

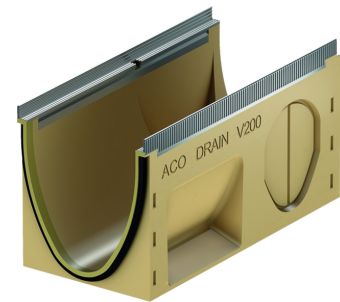
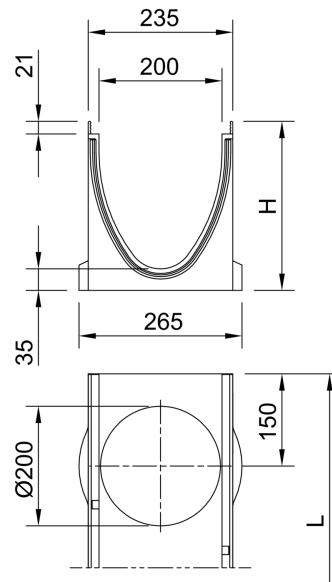
Goot zonder verval, 500mm

productinformatie voor de productgroep

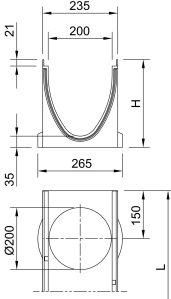
ACO productvoordelen

- Lijngoot voorzien van Seal in technologie (conform IKT-keurmerk D01185)
- Standaard met EPDM-afdichting in het gootelement
- Goot van duurzaam polymeerbeton
- Eenvoudige inbouw door toepassing van Seal in technologie
- Voor een gecontroleerd regenwaterbeheer
- Hoog zelfreinigend vermogen door V-vormige doorsnede en doorlopend gladde gootbodem
- Met schroefloze roosterbevestiging Drain-lock

- Gootsysteem conform NEN-EN 1433/DIN 19580
- Nominale breedte 200mm
- Belastingklasse A15 – E600
- Randbescherming naar keuze uit verzinkt staal of RVS
- Naar keuze met of zonder verticale, vloeistofdichte buisaansluiting
- Uitvoering met verticale, vloeistofdichte buisaansluiting met lammelendichtring van NBR
- *) gootelementen met lammelendichtring-buisaansluiting hebben een 10mm grotere bodemdikte dan de aansluitbare gootelementen
- Met zijdelingse voorvormen voor hoek-, T-en kruisverbindingen



technische gegevens over het artikel 133752

	Afmetingen			type	materiaal	raamwerk	gewicht
	lengte	breed- te	hoogte				
	500	235	325	10.2	RVS		23,9

toebehoren

benaming	geschikt voor	artikelnr.	beschrijving
combinatie-eindplaat	■ V200E 0. – 20.	133785	<ul style="list-style-type: none"> ■ Voor gootbegin en -einde ■ Van kunststof (ABS) ■ Met RVS randbescherming ■ Bouwlengte 30mm ■ gewicht: 5,6 kg
eindplaat voor gooteinde (lamel- lendichtring)			<ul style="list-style-type: none"> ■ Van polymeerbeton ■ Met geïntegreerde lamelendichtring Ø160 voor horizontale aansluiting ■ Met randbescherming RVS ■ Bouwlengte 40mm
	V200E 10.	133788	
adapter voor stroomrichtingsver- andering			<ul style="list-style-type: none"> ■ Van polymeerbeton ■ Met randbescherming RVS ■ Bouwlengte 40mm ■ Voor lijmen aan de goot
	V200E 10.	133758	
adapter voor hoek-, T- en dwars- verbindingen			<ul style="list-style-type: none"> ■ Van polymeerbeton ■ Met randbescherming RVS ■ Bouwlengte 30mm ■ Voor waterdichte aansluiting van hoek-, T- en dwarsverbindingen ■ Voor lijmen aan de goot
	V200E 10.	133759	

benaming	geschikt voor	artikelnr.	beschrijving
siliconenvet	Seal in technologie	132495	<ul style="list-style-type: none"> ■ Komt overeen met de richtlijn van het UBA voor sanitaire smeermiddelen, voedselkwaliteitssmeermiddel volgens NEN-EN ISO 21469 , drinkwater geschikt, O-ring compatibel ■ Inhoud: 23g <ul style="list-style-type: none"> <input type="checkbox"/> 0.0 ca. 40 gootverbindingen <input type="checkbox"/> 10.0 ca. 30 gootverbindingen <input type="checkbox"/> 20.0 ca. 20 gootverbindingen ■ gewicht: 0,1 kg
	■ NW 100		
	<input type="checkbox"/> Typ 0.0: ca. 40 kanal kant		
	<input type="checkbox"/> Typ 10.0: ca. 30 kanal kant		
	<input type="checkbox"/> Typ 20.0: ca. 20 kanal kant		
	■ NW 150		
	<input type="checkbox"/> Typ 0.0: ca. 30 kanal kant		
	<input type="checkbox"/> Typ 10.0: ca. 20 kanal kant		
	<input type="checkbox"/> Typ 20.0: ca. 10 kanal kant		
	■ NW 200		
<input type="checkbox"/> Typ 0.0: ca. 20 kanal kant			
<input type="checkbox"/> Typ 10.0: ca. 15 kanal kant			
<input type="checkbox"/> Typ 20.0: ca. 12 kanal kant			
■ NW 300			
<input type="checkbox"/> Typ 0.0: ca. 10 kanal kant			
<input type="checkbox"/> Typ 10.0: ca. 7 kanal kant			
<input type="checkbox"/> Typ 20.0: ca. 5 kanal kant			
transformator eyeleds	■ Eyeleds	12712	<ul style="list-style-type: none"> ■ Met stroomtoevoer ■ Met 3,5m secundaire kabel (oranje) ■ Met 1,2m netkabel (zwart) ■ gewicht: 0,5 kg
splitter eyeleds	■ Eyeleds		<ul style="list-style-type: none"> ■ Voor verbinden van de eyeleds onderling ■ gewicht: 0,1 kg
	300/300mm	12714	
	600/600mm	12726	
	300/1500mm	12713	
splitter eyeleds end		12747	■ gewicht: 0,1 kg
verlengsnoer eyeleds	■ Eyeleds		
	Lengte: 2m	12716	gewicht: 0,1 kg
	Lengte: 5m	12715	gewicht: 0,2 kg

aanvullend toebehoren vindt u onder → <https://www.aco.nl/catalogoog/133752>