

# Aanwezigheidsmelder P42LR, 230 V, master, 32 – 37 m, voor inbouw (SnapFit), WAGO WINSTA® MIDI 2 X 2 m kabel met 3 polige connectors, wit

353-701121-2

4 jaar  
garantie

Deze aanwezigheidsmelder is een master detector met één kanaal voor automatische lichtsturing. De detectorinstellingen kunnen eenvoudig gewijzigd worden via de Niko detector tool app en 2-wegs Bluetooth® communicatie, terwijl het SnapFit®-montagesysteem voor een snelle en stabiele installatie zorgt. Verder is de detector uitgerust met voorbedrade kabels en driepolige mannelijke en vrouwelijke connectoren die elk uniek zijn. Die eigenschappen helpen om fouten tijdens de installatie te vermijden, verbindingen nauwkeuriger te maken en tijd te besparen. Deze P42-detector met twee kabels is geschikt voor AAN/UIT-lichtsturing in hallen, printlokalen, toiletten en bergingen. Hij wordt gebruikt in installaties met standaardtoepassingen voor daglichtsturing, voornamelijk met automatische AAN/UIT-functie:

- Voorgeprogrammeerd voor automatisch AAN/UIT
- Voorgeprogrammeerde instellingen kunnen gewijzigd worden via de Niko detector tool app en 2-wegs Bluetooth® communicatie (bv. luxwaarde en uitschakelvertraging)

De lichtsturing kan opgeheven worden met een Bluetooth® drukknop.

Afwerkingskleur: wit

Bijpassende bedieningen: 170-70015, 360-21001

WAGO



Bluetooth



230 V



master



360°



ø 37 m  
vanop een  
hoogte van  
3 m



2 – 3.5 m



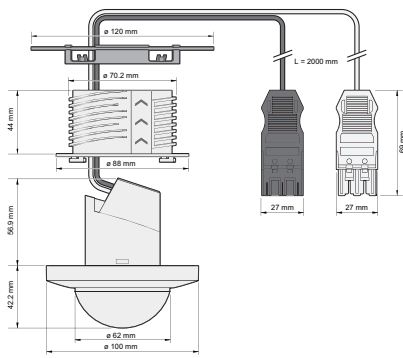
inbouw  
(SnapFit)

**niko**

## Technische gegevens

Artikelnummer	353-701121-2
Bijpassende bedieningen	170-70015, 360-21001
Voedingsspanning	230 Vac $\pm$ 10 %, 50 Hz
Detector output	230 V (ON/OFF)
Maximaal verbruik	0.2 W
Maximale nominale waarde vermogenschakelaar	16 A (beperkt door nationale regelgeving voor installaties)
Relaiscontact	N.O. (max. 10 A), potentiaalvrij
Maximale belasting gloei- en halogeenlampen ( $\cos\phi = 1$ )	2300 W
Maximale belasting fluorescentielampen ( $\cos\phi \geq 0,5$ )	1200 VA
Maximale belasting spaarlampen (CFLi)	350 W
Maximale belasting ledlampen 230 V	350 W
Maximale belasting leddriver	500 VA
Maximale belasting elektronische transformator	500 VA
Maximale capacatieve belasting	140 $\mu$ F
Maximale inschakelstroom	165 A/20 ms – 800 A/200 $\mu$ s
Bereik lichtintensiteit	20 lux – 2000 lux, $\infty$
Aantal kanalen	1 kanaal
Maximumaantal secundaire detectoren	10
Uitschakelvertraging	pulse, 15 s – 2 h, $\infty$
Detectiehoek	360°
Detectiebereik (PIR)	$\varnothing$ 37 m vanop een hoogte van 3 m
Omgevingstemperatuur	-25 – +40 °C
Montage	inbouw (SnapFit)
Montagehoogte	2 – 3.5 m
Boordiameter	76 mm
Minimale inbouwdiepte	56.9 mm
Kleur	white (bij benadering RAL 9010)
Maximumbereik Bluetooth® (vrij veld, afhankelijk van het toestel)	50 m
Werkfrequentie	2.4 GHz
Maximaal radiofrequent vermogen	-2 dBm
Beschermingsgraad	IP20
Slagvastheid	IK04
Instellingen wijzigen	Niko detector tool app (iOS-Android) en 2-wegs Bluetooth® communicatie
Halogeenvrij	ja
Markering	CE
Kabelspecificaties	– kleur kabel 1: zwart
– kleur kabel 2: wit	
– lengte: 2 m	
– draaddoorsnede: 1,5 mm <sup>2</sup>	
– spanning: 250 V	
– nominale stroom: 16 A	
– halogeenvrij: ja	
– omgevingstemperatuur: -5 – +40°C	
– type connector kabel 1: mannelijk, 3-polig, zwart	
– type connector kabel 2: vrouwelijk, 3-polig, wit	

## Afmetingen



## Aansluitschema

230 Vac

