

# Universele distributie-unit - PLURIMOD

## Centrale productie sanitair warm water

### Verwarmingsmeter CONTECA



01203/12 NL

vervangt folder 01203/11 NL

serie 7000



#### Kenmerken

De huidige richtlijnen met betrekking tot het ontwerp van verwarmings- en sanitair waterinstallaties met centrale stookplaats schrijven het gebruik van gebruikersmodules voor. Met de distributie-unit (autonome verwarmingsketel zonder vlam) kan elke gebruiker autonoom zijn energiebehoefte invullen. Het toestel registreert het rechtstreekse verbruik van zowel van verwarming/koeling als warm/koud sanitair water.

De distributie-unit biedt meerdere hydraulische oplossingen die rechtstreeks op de bouwplaats verwezenlijkt kunnen worden.

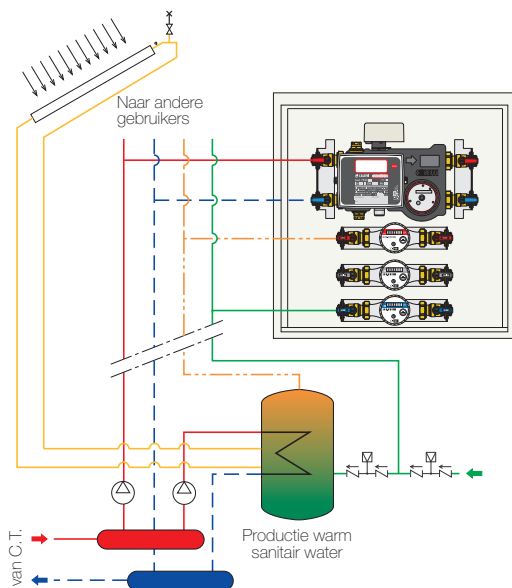
- **Drie-weg zoneventiel**, voorzien van by-pass ijking.
- **Twee-weg zoneventiel** (by-pass in gesloten positie).
- Verticale of horizontale plaatsing met aansluiting aan rechter- of linkerkant.
- Voorbereiding voor AUTOFLOW® inregelventiel.
- Mogelijkheid tot toevoeging van 3 afsluitingen sanitair water.

#### Basisfuncties

- ON/OFF regeling
- Warmteregistratie overeenkomstig richtlijn 2004/22/EG (MID) met voorbereiding voor gecentraliseerde overdracht.
- Isolatie.

#### Optionele functies

- Mogelijkheid tot aansluiting van 3 aansluitingen sanitair water (SWW, SKW en eventueel mengwater).
- Automatische debietregelaar compacte uitvoering AUTOFLOW®.
- Mix-functie met mechanisch thermostatisch mengventiel serie 5217.



#### Technische gegevens

##### Materialen

Componenten: messing EN 12165 CW617N  
Verbindingspijpen: koper

##### Prestaties

Max. werkingsdruk: 10 bar  
Temperatuurbereik: 3÷90°C  
Vloeistof: water en glycoloplossingen.  
Maximaal glycolpercentage: 30%  
Aansluitingen: 3/4" M

##### Isolatie

Materiaal: geëxpandeerd polyurethaan  
Temperatuurbereik: 0÷90°C  
Brandweerstand (DIN 4102): klasse B2

#### Kenmerkende componenten

- gegalvaniseerde stalen box 520x520 mm, verstelbare diepte van 110 tot 150 mm.
- deurtje in gelakt staal voor binnengebruik (RAL 9010).
- servomotor, serie 6440.
- zoneventiel uit één stuk.
- blokkeringsjabloon met 2 sets kogelafsluiters en stroombuizen.
- warmtemeter CONTECA, serie 7554.
- mal voor het plaatsen van drievoudige functie sanitair water, code 700050/51/52/53.
- verbindingssjabloon meter.

## Inbouwkast voor module PLURIMOD - code 70005

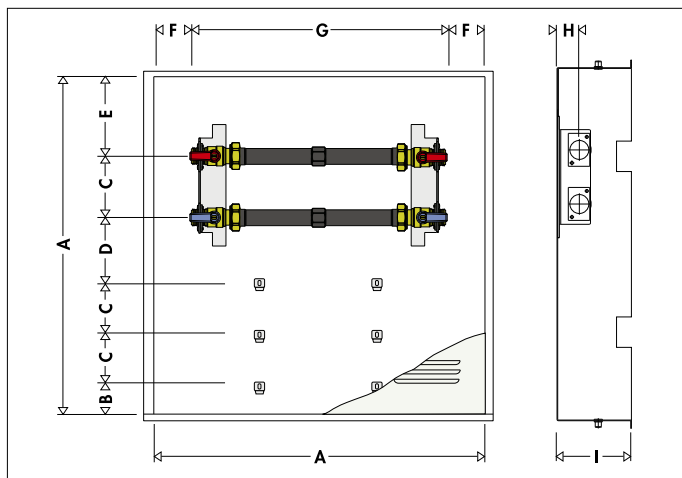


Inbouwkast met verzinkte bodem en gelakt deurtje voor toepassingen binnen RAL 9010; voorzien van verstelbare sierlijst van 110 tot 150 mm diepte.

De inbouwkast code 70005 wordt geleverd voorzien van:

- 2 stel kogelventielen van 3/4" M
- 2 passtukken voor het spoelen van de installatie.
- sticker met daarop aangegeven de stroomrichting (om op te plakken)
- karton ter bescherming tegen eventueel gruis in de afwerkingsfase van de bouwwerkzaamheden.
- de kast heeft montagehaken voor de functies sanitair water, code 700050/51/52/53.

### Afmetingen



A	B	C	D	E	F	G	H	I
520	50	80	100	130	66	388	33	110÷150

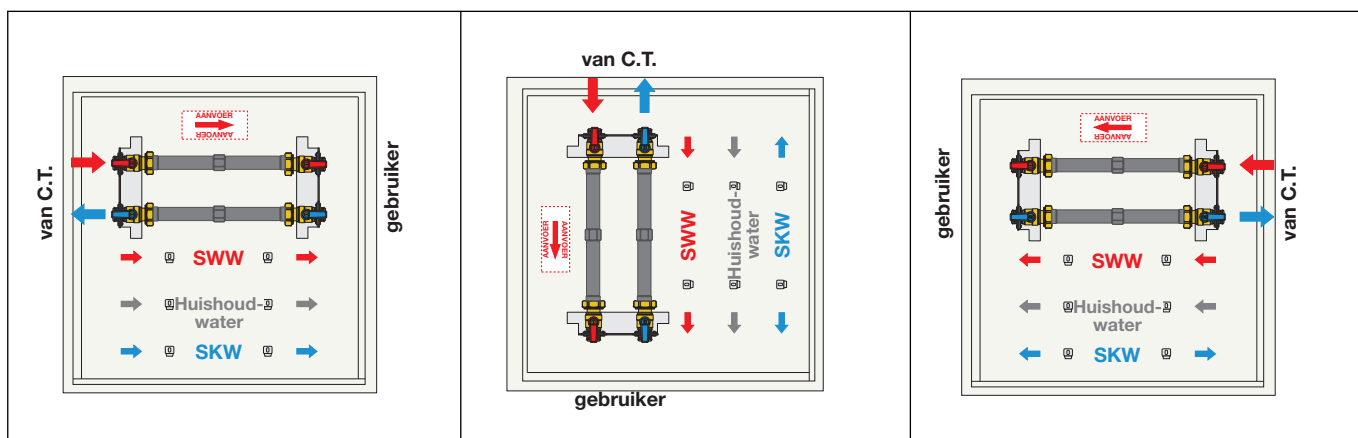
### Plaatsing inbouwkast

De bijzondere vorm van de inbouwkast maakt plaatsing in diverse richtingen mogelijk, zodat hij werkelijk universeel is.

#### 1) Horizontaal (aansluiting links)

#### 2) Verticaal (aansluiting boven)

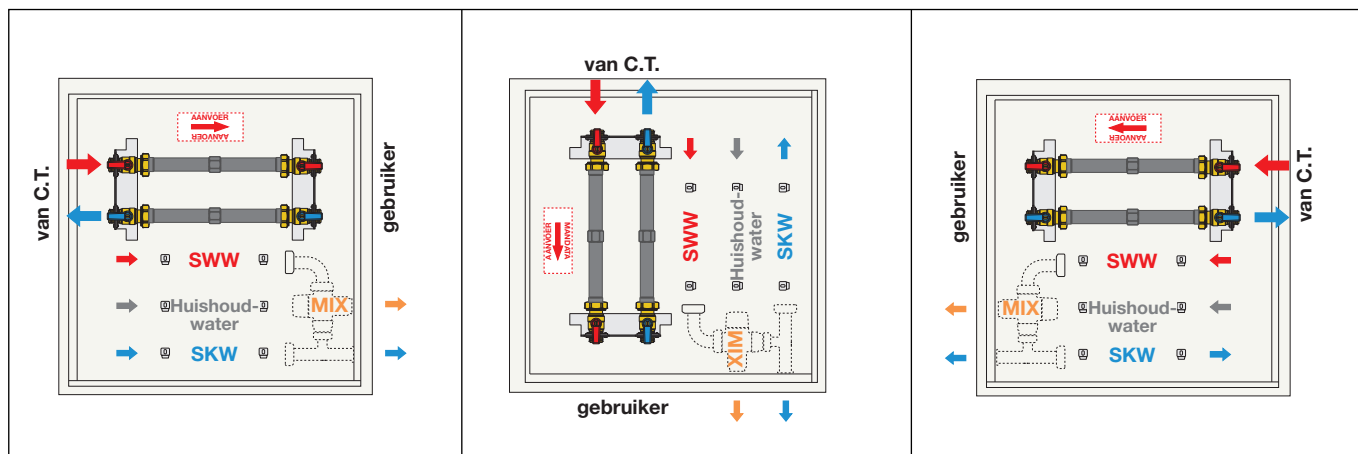
#### 3) Horizontaal (aansluiting rechts)



#### 1) Horizontaal met MIX-functie (aansluiting links)

#### 2) Verticaal met MIX-functie (aansluiting boven)

#### 3) Horizontaal met MIX-functie (aansluiting rechts)

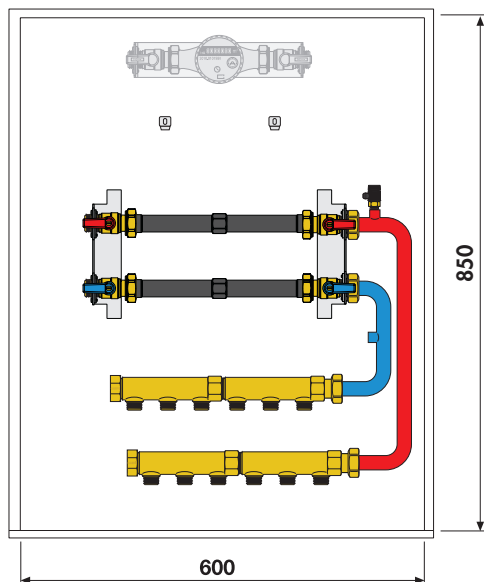


Opmerking: De eventuele sanitair wateraansluitingen moeten worden geplaatst volgens de hierboven gegeven aanwijzingen. **De middelste positie is bestemd voor plaatsing van de aansluiting voor huishoud- of technisch water.** Plaatsing anders dan aangegeven maakt het onmogelijk om de MIX-functie te installeren (code 700055).

## Inbouwkast voor PLURIMOD met collector

### 70009

Inbouwkast voor PLURIMOD met collector.



Omkeerbare verbinding met de installatie (af fabriek met aansluiting links).

Inbouwkast met verzinkte bodem en gelakt deurtje **voor binnengebruik** RAL 9010; h = 850 mm, l = 600 mm, voorzien van verstelbare sierlijst van 120 tot 150 mm diepte.

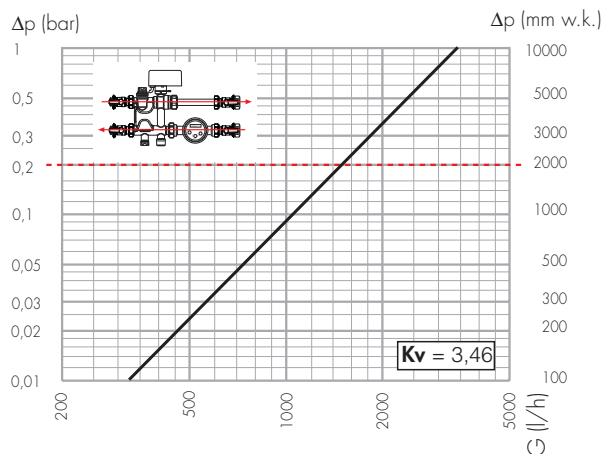
De inbouwkast serie 70009 wordt geleverd compleet met:

- 2 sets kogelafsluiters van 3/4" M;
- 2 passtukken voor het spoelen van de installatie;
- sticker met daarop aangegeven de stroomrichting (om op te plakken);
- montagehaken voor de sanitaire watertellers serie 7000;
- 2 collectoren van 3/4" serie 350 (max 8 aansluitingen);
- koppelingen voor verbinding en bevestiging.

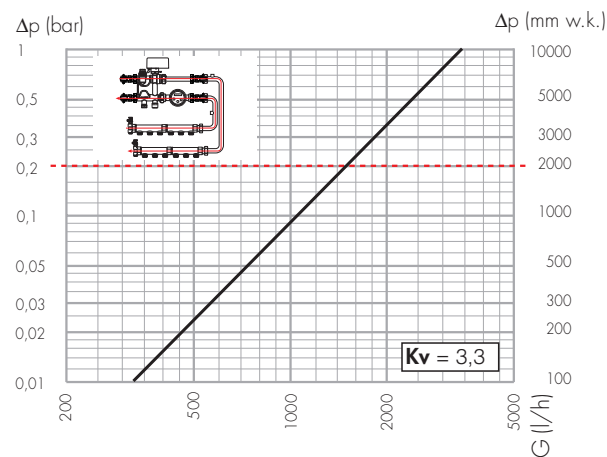
Code	Aantal aftakkingen	Aftakaansluitingen
70009B	2	23 p.1,5
70009C	3	23 p.1,5
70009D	4	23 p.1,5
70009E	5	23 p.1,5
70009F	6	23 p.1,5
70009G	7	23 p.1,5
70009H	8	23 p.1,5

## Hydraulische gegevens

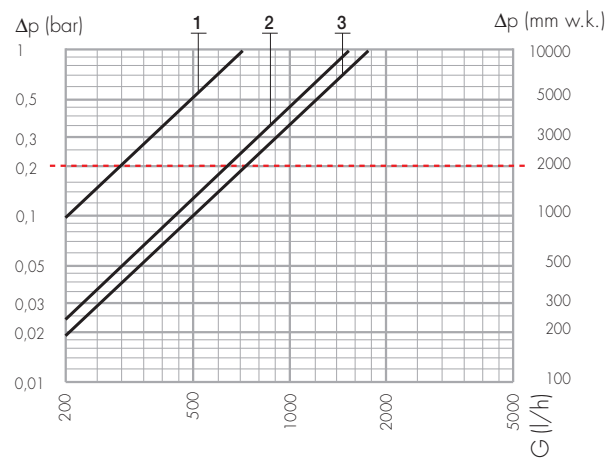
A1) Hydraulische module code 700015/16 met **geopend zoneventiel**



A2) Hydraulische module code 700015/16 met verbindingspijpen zonder collector in kast serie 70009. met **geopende zoneventiel**.



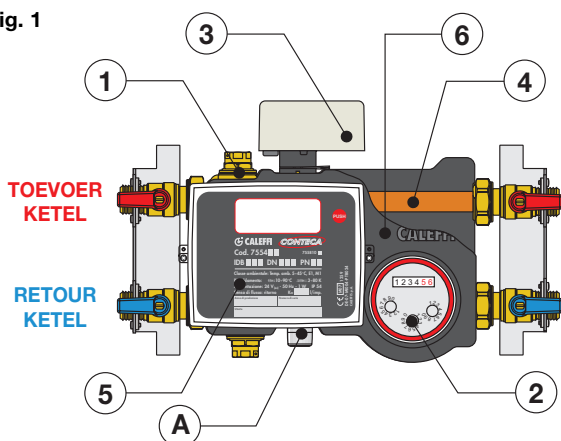
B) Hydraulische module met **gesloten zoneventiel**



- 1 Geopende by-pass 1 slag;  $K_v = 0,72$
- 2 Geopende by-pass 2 slagen;  $K_v = 1,47$
- 3 Volledig geopende by-pass;  $K_v = 1,77$

## Hydraulische module PLURIMOD code 700015-700016

Fig. 1



De hydraulische module omvat:

- 1 - zoneventieleenheid compleet met dompelbuizen voor temperatuur-sensoren
- 2 - debietmeter Ø 3/4", serie 7554
- 3 - servomotor, serie 6440
- 4 - mal voor AUTOFLOW®, code 700075...
- 5 - elektronisch paneel CONTECA serie 7554 (voed. 24 V (ac))
- 6 - isolatie
- A - bediening voor regeling by-pass

**700015** - hydraulische module DN 3/4", servomotor 230 V

**700016** - hydraulische module DN 3/4", servomotor 24 V

**Opmerking:** Door het wielje (A) van de by-pass-weg te bedienen wordt de module getransformeerd van tweewegs- (gesloten by-pass) naar driewegsmodule met regelbare by-pass.

De hydraulische module kan zowel met de linker- als rechteraansluiting worden aangesloten, waarbij wel gelet moet worden op de stroomrichting.

### Kenmerken servomotor.

Besturing met 3 contacten.

Met microschakelaar.

Vermogen: 4 VA.

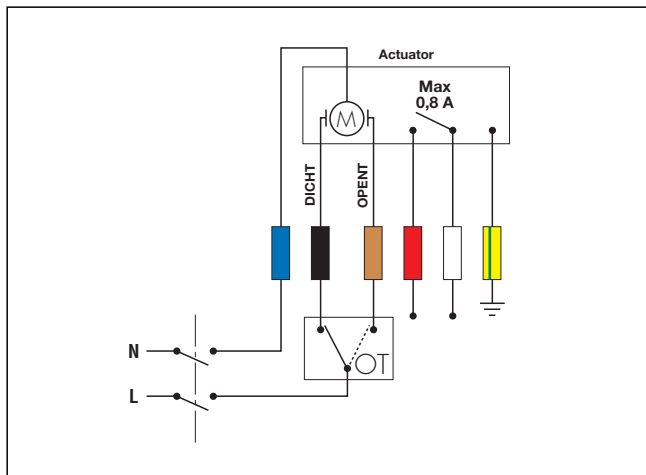
Omgevingstemperatuurbereik: 0÷55°C.

Beschermingsgraad:

IP 44 (stuurstang verticaal),

**IP 40 (stuurstang horizontaal).**

**Schakeltijd: 40 s (rotatie 90°).**



Schema verbinding servomotor (3)

Opmerking: zie voor meer bijzonderheden

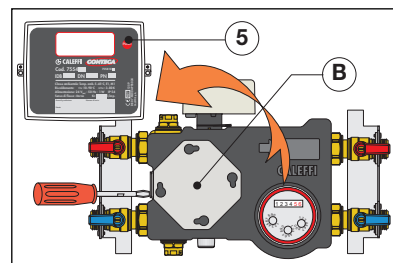


### Blokking elektronische registratiepaneel.

De hydraulische module PLURIMOD code 700015/16 wordt geleverd voor de hydraulische plaatsing van fig.1 (drager LI). De verbinding met drager RE vereist de volgende handelingen:

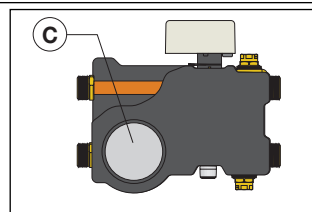
1. Verwijder het elektronische paneel CONTECA (5) door het tegen de klok in te draaien en verwijder de metalen plaat (B) door de blokkeringsschroeven los te draaien.

2. Open het elektronische paneel en maak de impuls-kabel van de debietmeter los (klemmen 9/10). Verwijder de isolatie (6).

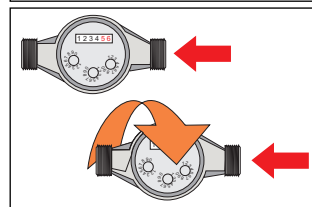


3. Maak de module los van de kogelafsluiters.

4. Draai de module 180° ten opzichte van de as van de zoneklep. Verwijder de sluitschijf (C).

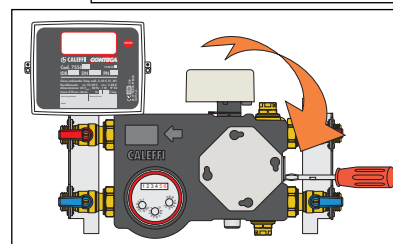


5. Draai de debietmeter met 180° rekening houdend de stroomrichting.



6. Plaats de isolatie samen met de sluitschijf terug.

7. Zet de blokkeringsplaat vast.



8. Maak de module weer vast aan de kogelafsluiters.

9. Sluit het elektronische paneel weer aan en verbind de puls-kabel van de debietmeter.

10. Sluit het elektronische paneel CONTECA.

### Werkingsdebiet (geluid)

Om de gebruikers te beschermen tegen het geluid dat zich zou kunnen ontwikkelen in de installatie is het raadzaam een debietwaarde in te stellen onder de geluidsdrempel verbonden aan de verschildruk. Als aanknopingspunt kunt u de hieronder genoemde waarden nemen.

Geluidslimieten - Δp (mm w.k.)
Δp ≤ 1800 Geluid onwaarschijnlijk
1800 < Δp < 2200 Geluid waarschijnlijk
Δp ≥ 2200 Geluid zeer waarschijnlijk

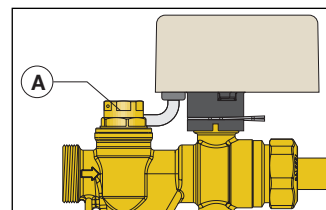
De **rode lijn die getekend is op diagram A1 en A2** van de vorige pagina, geeft de maximale **grens aan van het werkingsdebiet**.

$$G = 3,46 \sqrt{0,18} = 1460 \text{ l/h}$$

dat overeenkomt met een vloeistofsnelheid van ca. 1,2 m/sec.

### Inspecteren van het filterelement

Door dop A los te draaien (SW 24) is eenvoudig toegang te verkrijgen tot het filter voor periodieke inspecties en onderhoud.



## HYDRAULISCHE OPTIES

### 7000 Functie sanitair water

Aftakking sanitair water van de gebruiker bestaande uit:



- kogelafsluiter met keerklep BALLSTOP;
- debietmeter (MI001);
- kogelafsluiter met mannelijke uitgang;
- passtuk;
- beugel voor bevestiging.

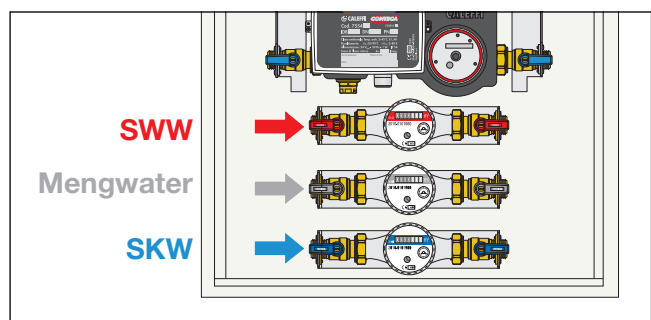
Art. code

700050	warm sanitair water 3/4" met plaatselijke aflezing
700051	warm sanitair water 3/4" met impulsuitgang
700052	koud sanitair water 3/4" met plaatselijke aflezing
700053	koud sanitair water 3/4" met impulsuitgang

### Volumemeter voor sanitair water

Naleving van richtlijn 2004/22/EG (MI001)

	KOUD WATER	WARM WATER
<b>Afmeting</b>	3/4"	3/4"
Enkele druppelmeter	PN 16	
Permanent debiet Q <sub>3</sub>	2.500 l/h	2.500 l/h
Debiet van overbelasting Q <sub>4</sub>	3.125 l/h	3.125 l/h
Werktemperatuurbereik	0,1÷30°C	30÷90°C
<b>Horizontale installatie (H)</b>		
Minimumdebiet Q <sub>1</sub>	50 l/h	50 l/h
Overgangsdebiet Q <sub>2</sub>	200 l/h	200 l/h
<b>Verticale installatie (V)</b>		
Minimumdebiet Q <sub>1</sub>	100 l/h	100 l/h
Transitiedebiet Q <sub>2</sub>	250 l/h	250 l/h
Max % fouten voor Q <sub>2</sub> ≤ Q ≤ Q <sub>4</sub>	±2%	±3%
voor Q <sub>1</sub> ≤ Q ≤ Q <sub>2</sub>	±5%	±5%



- Opmerkingen**
- voordat de sanitair waterfunctie bevestigd wordt op de sjabloonsteunen, de aangegeven stroomrichting op het lichaam van de BALLSTOP-ventiel controleren.
  - voordat de volumetrische debietmeter wordt bevestigd, de op het lichaam van de meter aangegeven stroomrichting controleren.

Ter voorkoming van druppelvorming als gevolg van condens, is het raadzaam de meter voor koud sanitair water (SKW) of mengwater in het onderste gedeelte van de sjabloonsteunen te plaatsen.

**Opmerking:** De voorzieningen SWW/SKW worden apart geleverd. De aanwezigheid van de verbindingssjabloon maakt bij de eerste installatie **reiniging van de waterleiding mogelijk**. De volumetrische debietmeter wordt **standaard geleverd** voor latere hydraulische bevestiging en eventuele elektrische bekabeling op het elektronische paneel CONTECA.

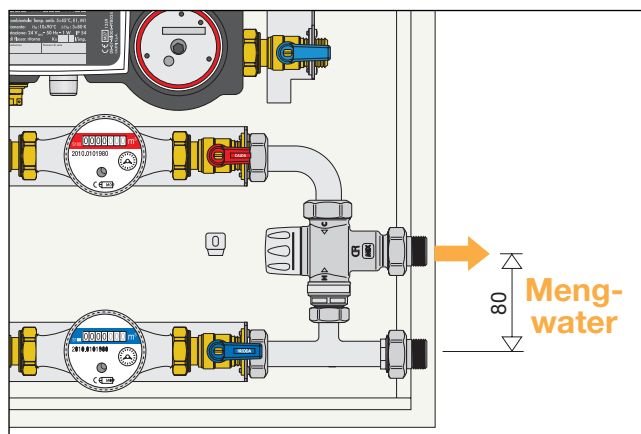
### 7000 Functie mengventiel

Functie mengventiel bestaande uit:  
 - mengventiel serie 5217 met verbrandingsbeveiliging gecertificeerd volgens norm NF 079 met temperatuurregeling 30÷50°C;  
 - koperen buizen.  
 Max. werkingsdruk: 10 bar.  
 Max. werktemperatuur: 85°C.



Code Aansluiting

700055 1/2"



**Opmerking:** De functie mix code 700055 vereist de aanwezigheid van twee sanitair waterfuncties (SWW - SKW) code 700050/51/52/53 en sluit de aanwezigheid van een derde sanitair waterfunctie uit.

**Opmerking:** zie voor meer bijzonderheden broch. 01092

### 700075

Automatische debietregelaar - compacte uitvoering.



Als de mal (4) verwijderd wordt kan de automatische debietregelaar code 700075... aangesloten worden.

... Voor de voltooiing van de code de volgende tabel raadplegen.

Δp 15÷200 kPa									
m <sup>3</sup> /h	...	m <sup>3</sup> /h	...	m <sup>3</sup> /h	...	m <sup>3</sup> /h	...	m <sup>3</sup> /h	...
	cijfer		cijfer		cijfer		cijfer		cijfer
0,12	M12	0,25	M25	0,40	M40	0,70	M70	1,00	1M0
0,15	M15	0,30	M30	0,50	M50	0,80	M80	1,20	1M2
0,20	M20	0,35	M35	0,60	M60	0,90	M90	1,40	1M4

Code

700075 ... 1" F x 1" M

Voorbeeld: benodigde maximumdebiet 600 l/h code 700075 M60.

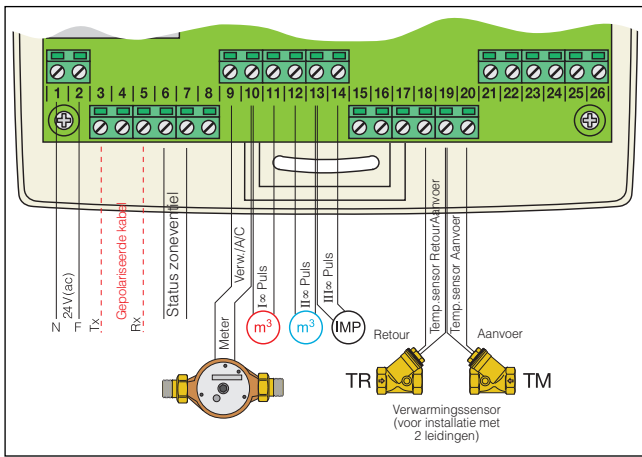
## Warmtemeter CONTECA serie 7554

Naleving van richtlijn 2004/22/EG/MID

Nauwkeurigheidsklasse: 3 overeenkomstig EN 1434



Klemmenkast - elektrische bedrading en signalen



De warmtemeter CONTECA is voorzien van diverse meterconfiguraties met betrekking tot installaties met twee leidingen en toegevoegde pulsacquisitie, die van te voren vastgelegde aansluitposities bepalen.

### 1) Registratie koude- en/of warmte-eenheden

- 6** **7** Status zoneventiel\*
- 9** - **10** Massameter
- 19** - **20** Aanvoersensor (TM)
- 18** - **19** Retoursensor (TR)

### 2) Pulsacquisitie (Type OA-OC)

#### 2.1) Een pulsmeter

- 10** - **11** SWW of SKW (1° pulsverbruik)

#### 2.2) Twee pulsmeters

- 10** - **11** SWW (1° pulsverbruik)
- 12** - **13** SKW (2° pulsverbruik)

#### 2.2) Drie pulsmeters

- 10** - **11** SWW (1° pulsverbruik)
- 12** - **13** SKW (2° pulsverbruik)
- 13** - **14** Algemeen/huishoudelijk (3° pulsverbruik)

## Technische gegevens

### Temperatuursensor

Type: NTC  
 Uiterste waarde temperatuurverschil: 3 - 80 K  
 Meetgevoeligheid:  $\leq 0,05^\circ\text{C}$

### Volumemeter

Nominale druk: PN10  
 Maximale temperatuur vloeistof:  $90^\circ\text{C}$   
 Lager debiet  $Q_l$ : 50 l/h  
 Nominaal debiet  $Q_p$ : 2500 l/h  
 Montage: horizontaal / verticaal

### Rekeneenheid

Metrologische kenmerken: naleving EN 1434-1  
 MID 2004/22/EG  
 in modus Bus RS485  
 Milieuclassificatie: MID 2004/22/EG E1-M1  
 Elektrische voeding: 24 V (ac) - 1 W - 50 Hz  
 Beschermklasse volgens DIN 40050: IP 54

### Cyclus gebruikersinformatie

De warmtemeter is voorzien van een LCD-display. De activering van het display vindt plaats door te drukken op de knop aan de voorkant . Door de knop kort in te drukken is het mogelijk om door de diverse informatieschermen te lopen. Ter bescherming van de levensduur van de batterij wordt de weergave uitgeschakeld 30 sec na de laatste aanraking van de toets.

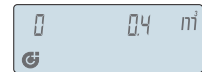
#### Verwarming - Energie (warmte-eenheid)



#### Koeling - Energie (Koude-eenheid)



#### Volume transportvloeistof



#### 1° pulsverbruik



#### 2° pulsverbruik



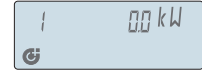
#### 3° pulsverbruik



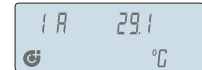
#### Debiet



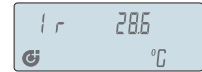
#### Vermogen



#### Aanvoertemperatuur



#### Retour temperatuur



Opmerking: zie voor meer bijzonderheden

broch. 01111

\*verplichte verbinding voor certificering verbruik



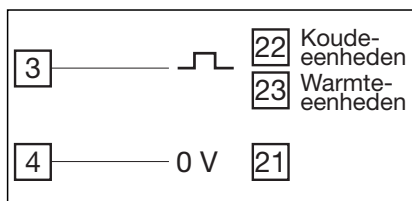
## ELEKTRISCHE-ELEKTRONISCHE OPTIES

### 755890 Digitale energieteller op afstand

Digitale teller met 8 digitaal LCD voorzien van plaat voor in te bouwen elektriciteitskast **met drie modules voor het op afstand weergeven van het verbruik van koude- of warmte-eenheden.**



Lithiumbatterij:  
levensduur 8 jaar - frequentie max 20 Hz.  
Kabelsectie (2x1 mm<sup>2</sup>), lengte max 150 m.



### 755810 Kouderegistratie

Op basis van de annullering van de thermische sprong ( $\Delta t$ ), kan de software van de CONTECA warmte en koude onderscheiden. Deze warmte en koude worden in gescheiden registers opgeslagen.

### 75588. Impulsuitgang

Door de impulsuitgang kunnen de energiewaarden van warmte en/of koude overgebracht worden naar de CONTECA energienet.

**Het gewicht van de impuls bedraagt 1 kWh.**

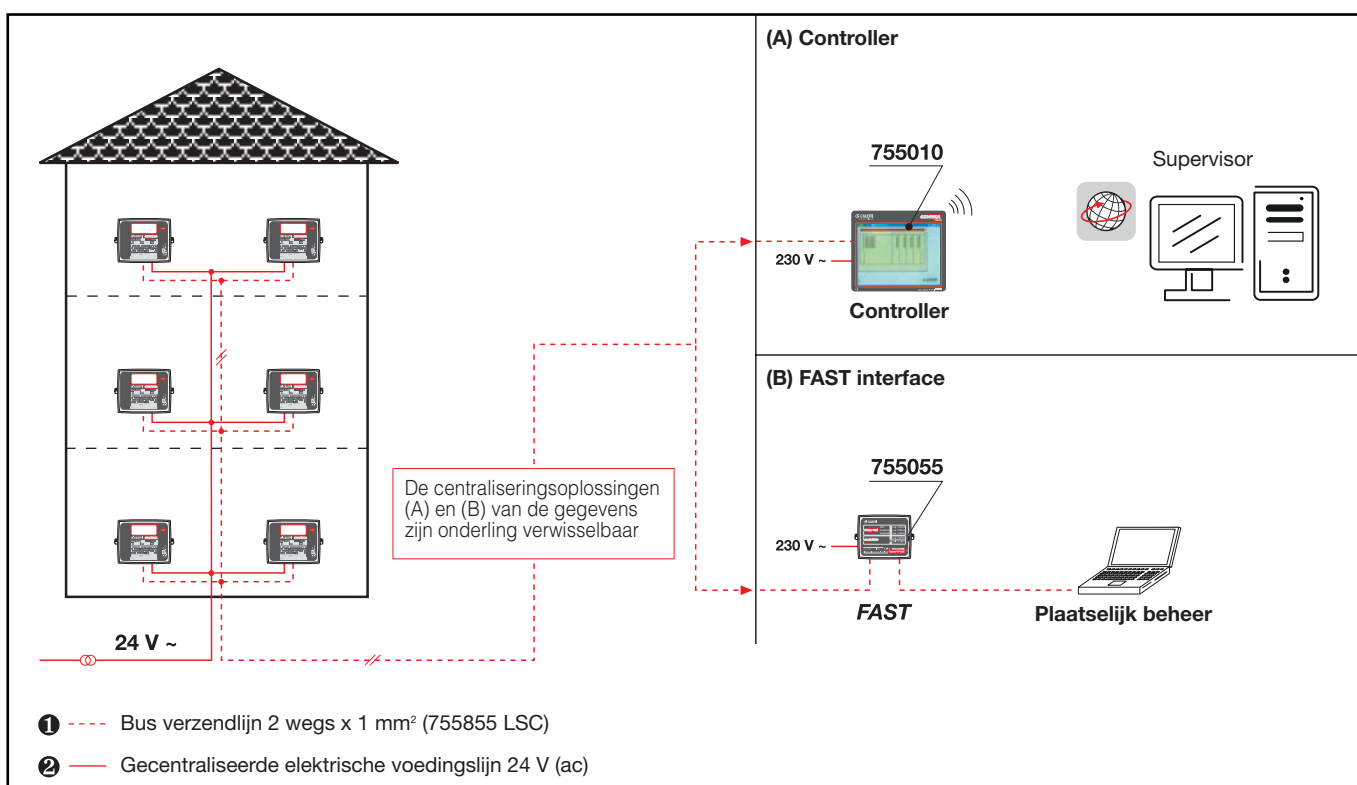
De impulsuitgang is potentiaalvrij en heeft een impulsperiode van 120 ms - Vmax 24 V (dc).

Code

755881 enkele impulsuitgang - WARMTE

755882 dubbele impulsuitgang - WARMTE/KOUDE

## CENTRALISATIE VAN GEGEVENS

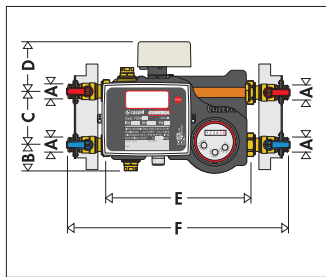


**Opgelet.:** Transmissiebus code 755855 LSC is 2-wegs (sec. 2 x 1 mm<sup>2</sup>).  
De controller staat een **max. van 250 gebruikers toe.**  
De wijze van aansluiting zijn volgens een boombestemming (ster).  
De **maximale lengte** van elk afzonderlijk traject bedraagt **1200 m.**  
Het is mogelijk maximaal **4 afzonderlijke trajecten aan te brengen.**

**Opmerking: zie voor meer bijzonderheden**

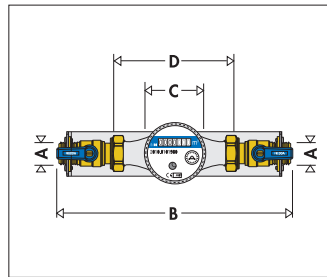
## Afmetingen

### 700015/16



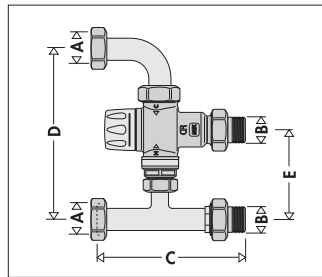
A	B	C	D	E	F
3/4"	43	80	101	254	388

### 700050÷53



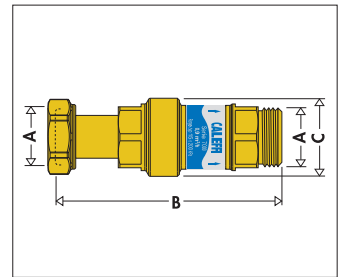
A	B	C	D
3/4"	268	72	137

### 700055



A	B	C	D	E
3/4"	1/2"	121	160	80

### 700075



A	B	C
1"	121	41

## TEKST VOOR LASTENBOEK

### Code 700005

Inbouwkast voor PLURIMOD voor universele plaatsing, bestaand uit:

- Kast van gelakt staal voor binnengebruik (RAL 9010) voorzien van sluitklep met universele sluiting (l = 520 - h = 520 - d = 110÷150 mm).
- Twee sets kogelafsluiters 3/4" M.
- Passtukken voor drukcontrole en reiniging van de installatie.
- Instellingsknop voor drievoudige sanitair waterfunctie (SWW - SKW - huishoudelijk of technisch water).

### Serie 70009

Inbouwkast voor PLURIMOD met collector. Gegalvaniseerde bodem en gelakte sluitklep voor **binnengebruik** (RAL 9010), h = 850 mm, l = 600 mm, voorzien van verstelbare sierlijst van 120 tot 150 mm diepte. Voorzien van:

- 2 sets kogelafsluiters van 3/4" M.
- 2 passtukken voor eerste reiniging van de installatie.
- Bevestigingen voor de aansluiting van sanitair water serie 7000.
- 2 enkelvoudige collectors van 3/4" serie 350 (max 8 aansluitingen).
- Koppelingen voor verbinding en bevestiging.

### Code 700015/16

Hydraulische module PLURIMOD voor universele plaatsing met aan te passen configuratie van 2-weg naar 3-weg met instelbare by-pass, bestaande uit:

- Hydraulisch blok met kogelafsluiter en hulzen voor temperatuursensoren.
- Servomotor serie 6440 tot 230 V (ac) (voor code 700015) of 24 V (ac) (voor code 700016).
- Warmtemeter CONTECA - certificering 2004/22/EG (MID).
- Mal voor AUTOFLOW®.
- Isolatie.

### Code 700050/51/52/53

Functie sanitair koud water (SKW), functie sanitair warm water (SWW) en huishoudwater (HW) of technisch water bestaande uit:

- Kogelafsluiter met ingebouwde keerklep BALLSTOP;
- Debietmeter zonder impulsuitgang (K 10) Ø 3/4" met verbrandingsbeveiliging code 700050; met impulsuitgang code 700051.
- Kogelafsluiter.
- Passtuk voor debietmeter.

### Code 700055

Functie sanitair water MIX bestaand uit:

- Thermostatische mengventiel serie 5217 Ø 3/4" gecertificeerd overeenkomstig NF 079 doc 8.
- Koperen buizen en verbindingstukken met snelkoppeling.

### Code 700075 ...

Automatische debietregelaar compacte uitvoering AUTOFLOW®. Aansluitingen met snelkoppeling. Lichaam van messing. Patroon van hoogwaardig polymeer. Roestvrijstalen veer. Dichtingen van EPDM. Vloeistof water en glycoloplossingen. Maximaal glycolpercentage 50%. Maximale werkingsdruk 16 bar. Temperatuurbereik 0÷100°C. Δp-bereik 15÷200 kPa. Beschikbaar debietbereik van 0,12 tot 1,4 m³/h. Nauwkeurigheid ±10%.

*Wij behouden ons het recht voor te allen tijde en zonder voorafgaand bericht eventuele wijzigingen of correcties aan te brengen aan de beschreven producten en hun desbetreffende technische specificaties.*