

Technische Daten/ Technical Data

KLUDI-TOUCHTRONIC

elektronisches Unterputz-Thermostat
Unterputz-Rohbau-Set mit Touchdisplay
DN 15

Artikel- Nr.: 38310G1-00

Oberfläche:
G1 Polycarbonat

Artikeltext

Hersteller KLUDI GmbH & Co. KG

Typ: KLUDI TOUCHTRONIC

elektronisches Unterputz-Thermostat
Unterputz-Rohbau-Set mit Touchdisplay

Artikel- Nr.: 38310G1-00

elektronisches Unterputz-Thermostat
Unterputz-Rohbau-Set mit Touchdisplay

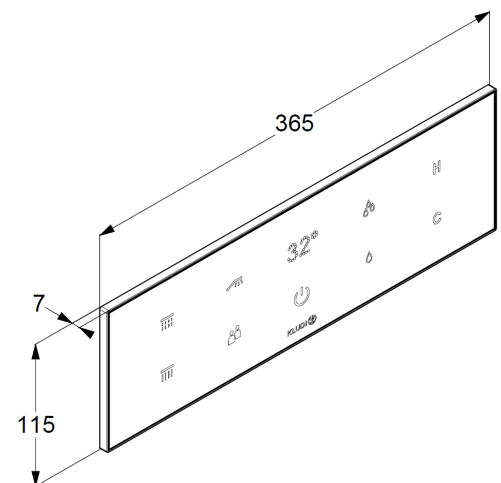
elektronische Mischeinheit IP54
Wand- oder Deckenmontage (Schutzbereich 3)
Revisionschacht notwendig
mit Stromversorgung über 230V Netzgerät
Bedienung über Touchdisplay
Verbindung zwischen Rohbau-Set und Touchdisplay über Kabel
CE Kennzeichnung
mit WIFI Modul
Steuerung über Touchdisplay
mit Möglichkeit zur APP Steuerung
Anschlussgewinde Kaltwasser G1/2 / Warmwasser G1/2
Anschluss von 1 bis 3 Verbraucher (G1/2) möglich
gleichzeitige Nutzung von 2 Verbrauchern möglich
Durchflussmenge max. bei 3 bar ...
Anschluss 1= 6 l/min.- 18 l/min.
Anschluss 2= 6 l/min.- 18 l/min.
Anschluss 3= 6 l/min.- 18 l/min.
Anschluss 1+2= 12 l/min.- 20 l/min.
Anschluss 1+3= 12 l/min.- 20 l/min.
Anschluss 2+3= 12 l/min.- 20 l/min.
Siebdichtungen beiliegend
eigensicher gegen Rückfließen
Sicherheitsfunktion bei 38°C
Temperaturbegrenzung auf 44°C
thermische Desinfektion max. 70°C möglich
Start-Temperatur individuell einstellbar
Start-Durchflussmenge individuell einstellbar
"warm up" Funktion
Maximallaufzeit: 1 min. bis 20 min. einstellbar per APP
Speicher für bis zu 3 User per APP

elektronisches Display IP65
zur Steuerung von Temperatur und Durchflussmenge
Wandmontage
Unterputz Kunststoff Gehäuse
mit zusätzlicher Dichtmanschette
Abdichtung nach DIN 18534
Stromversorgung 12 Volt (Kabel von Wasseranschlussbox)
Bediensperre zur Reinigung

Produktabbildung/ Product picture



Maßzeichnung/ Dimensional drawing



Durchfluss/ Flow rate

