



Met schroefdraad M6.



- St** Staal
- G** galvanisch verzinkt

### Stamgegevens

Artikelnummer	1383418
Type	2900 M6 39-42 G
Omschrijving 1	Afstandklem
Omschrijving 2	met draadaansluiting M6
Fabrikant	OBO
Dimensie	39-42mm
Materiaal	Staal
Oppervlak	galvanisch verzinkt
Oppervlakenorm	EN ISO 19598 / EN ISO 4042
Kleinste verkoop-eenheid	25
Eenheid van hoeveelheid	Stuk
Gewicht	5,49 kg
Eenheid gewicht	kg/100 st.
CO2-voetafdruk (GWP) van wieg tot poort	0,1432 kg CO2e / 1 Stuk

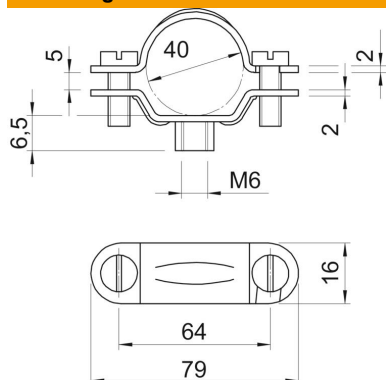
# Technisch specificatieblad

## Schroefafstandsklem, universeel

Artikelnummer: 1383418



### Afmetingen



Lengte	79 mm
Breedte	16 mm
Maat A	79 mm
Maat B	64 mm
Maat b	16 mm
Maat D	40 mm
Afm. H	6,5 mm
Maat L	79 mm
Afmeting t1 (mm)	2
Afmeting t2 (mm)	2
Maat x	5 mm

### Technische gegevens

Uitvoering	Gesloten
Type bevestiging	Schroefgat
Afmetingen	M40
Halogeenvrij	nee
met kunststof mantel	nee
Gatgrootte	M6 mm
Materiaaldikte	2 mm
Schroef	M5 x 16
Spanbereik D max.	42 mm
Spanbereik D min.	39 mm
UV-bestendig	ja