

# Productinformatieblad

Specificaties



## Harmony 9001K - Druknop - Verlicht - Verz. - Terugvering - Ø30mm - LED - Groen

9001K3L38LGGH13

EAN Code: 3389110930573

**Prijs: 125,05 EUR**

### Hoofd

range of product	Harmony 9001K
product or component type	Verlichte drukknoop
device short name	9001K
type operator	terugverend
operator profiel	Groen verzonken, niet gemarkeerd
extra informatie operator	Metalen beveiliging

### Complementair

kraag materiaal	Metaal
bevestigingsdiameter	30 mm
vorm van kop signaleringsseenheid	Achthoekig
lichtbron	LED
lichtbron	LED
lamp fitting	BA 9s
voeding lichtblok	Rechtstreeks
Us nominale voedingsspanning	120 V AC/DC
type en samenstelling contacten	1 C/O
aansluitingen - aansluitklemmen	Schroefklem aansluitingen 1 x 0,22...2 x 1,5 mm <sup>2</sup> conform aan IEC 60947-1
aandraaimoment	0,8 N.m conform aan IEC 60947-1
vorm schroefkop	Gegroefd kruis
mechanical durability	5000000 cycles
werkingspositie	Eender welke positie
le nom. bedrijfstrom	0,55 A bij 125 V, DC-13, A600-Q600 conform aan NEMA
Ui nom isolatiespanning	250 V (vervuilingsgraad 3) conform aan IEC 60947-1
Uimp nom. schokgolfsparing	2,5 kV conform aan IEC 60947-1
contact materiaal	Contacten van zilverlegering
werking contacten	Standaard
positieve opening	Zonder
kortsluitbeveiliging	10 A smeltpatroon conform aan IEC 60947-5-1
Ith conventionele thermische stroom in vrije lucht	10 A

De weergegeven prijs is de adviesprijs in euro excl. BTW. Deze kan onderhevig zijn aan korting. Neem contact op met uw lokale distributeur of detailhandel voor de daadwerkelijke prijs

<b>lcm onderbrekingsvermogen</b>	12 kA bij 600 V AC-15, 7200 VA 15 kA bij 480 V AC-15, 7200 VA 30 kA bij 240 V AC-15, 7200 VA 60 kA bij 120 V AC-15, 7200 VA
<b>nominaal uitschakelvermogen</b>	1,2 kA bij 600 V AC-15, 720 VA 1,5 kA bij 480 V AC-15, 720 VA 3 kA bij 240 V AC-15, 720 VA 6 kA bij 120 V AC-15, 720 VA 0,27 kA bij 250 V DC-13
<b>CAD totale breedte</b>	54 mm
<b>CAD totale hoogte</b>	42 mm
<b>CAD totale diepte</b>	106 mm
<b>beschrijving klemmen ISO n°1</b>	(13-14-11-12)OF
<b>net weight</b>	0,175 kg
<b>product presentatie</b>	Compleet product
<b>kap/operator of lenskleur</b>	Groen
<b>[Us] rated supply voltage</b>	120 V
<b>kleur lichtbron</b>	Groen
<b>operator profiel</b>	Verzonken
<b>type operator</b>	Terugverend
<b>formaat</b>	30 mm

## Omgeving

<b>standards</b>	IEC 60947-1 JIS C 4520 IEC 60947-5-1 CSA C22.2 Nr 14 JIS C 852 IEC 60947-5-4
<b>product certifications</b>	UL 508 NEMA
<b>beschermende behandeling</b>	TC
<b>ambient air temperature for storage</b>	-40...70 °C
<b>ambient air temperature for operation</b>	-25...70 °C
<b>trilling bestendigheid</b>	7 gn (f= 2...500 Hz) conforming to IEC 60068-2-6
<b>schokbestendigheid</b>	50 gn conform aan IEC 60068-2-27
<b>overvoltage category</b>	Klasse II conforming to IEC 61140
<b>IP beschermingsgraad</b>	IP66 conform aan IEC 60529
<b>NEMA beschermingsgraad</b>	NEMA 1 NEMA 12 NEMA 13 NEMA 2 NEMA 3 NEMA 3R NEMA 4

## Verpakkingseenheid

<b>Unit Type of Package 1</b>	PCE
<b>Number of Units in Package 1</b>	1
<b>Package 1 Height</b>	5,842 cm

---

Package 1 Width	11,43 cm
-----------------	----------

---

Package 1 Length	5,08 cm
------------------	---------

---

Package 1 Weight	199,581 g
------------------	-----------

## **contractuele waarborg**

---

Garantie	18 months
----------	-----------

## Environmental Data

Schneider Electric wil tegen 2050 de Net Zero-status hebben bereikt via partnerschappen in de toeleveringsketen, materialen met een lagere impact en circulariteit via onze doorlopende campagne "Use Better, Use Longer, Use Again" om de levensduur van producten en de recycleerbaarheid te verlengen.



[Uitleg van Environmental Data](#) >

[Hoe evalueren we de duurzaamheid van producten?](#) >

### Use Better

 <b>Materialen en verpakking</b>	
Pakket met gerecycleerd karton	Ja
Verpakkingen zonder kunststof	Ja
<a href="#">EU-richtlijn RoHS</a>	Voldoet pro-actief (Product valt niet onder de EU RoHS juridische scope)
SCIP-nummer	Ae0c4eb9-0bf9-40a4-851f-5c619f9e777d
REACH-regelgeving	<a href="#">REACH-verklaring</a>

### Use Again

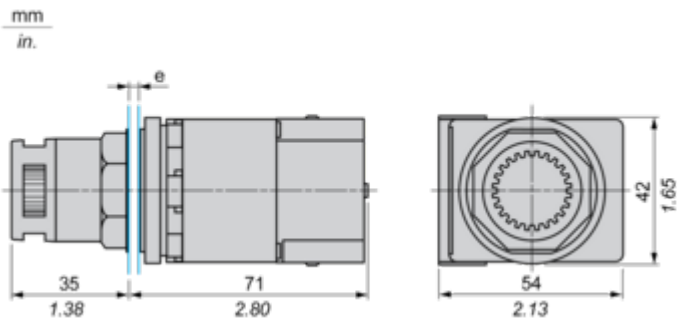
 <b>Herverpakken en herfabriceren</b>	
Terugname	No
WEEE Label	 Het product moet op markten van de Europese Unie worden afgevoerd volgens specifieke afvalinzamelingsregels en mag nooit in een gewone vuilnisbak terechtkomen.

# Productinformatieblad 9001K3L38LGGH13

## Dimensions Drawings

### Dimensions

---



e panel thickness: 1 to 6 mm / 0.04 to 0.24 in.

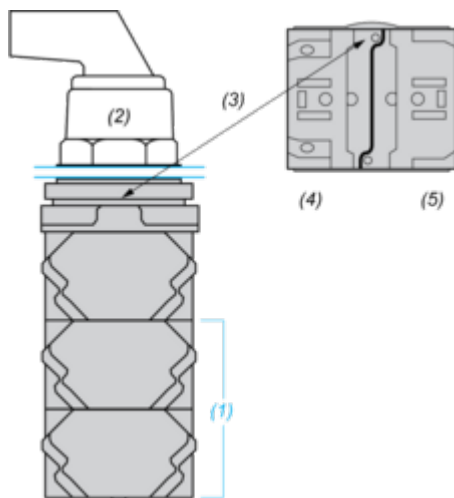
# Productinformatieblad 9001K3L38LGGH13

## Mounting and Clearance

### Contact Block Mounting Position

---

Top and Rear views



(1) It is possible to mount up to 3 levels of contacts blocks (maximum of 6 contacts blocks)

(2) Operator

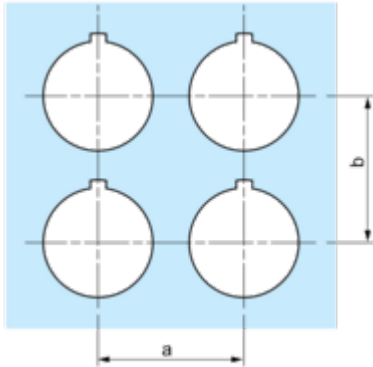
(3) Locating notch

(4) Side 1

(5) Side 2

## Panel Cut-Out

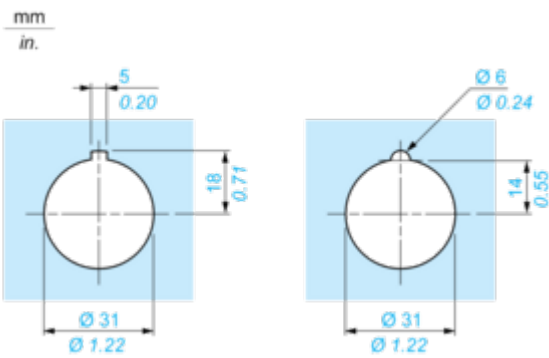
### Clearance



Legend plate	a min.		b min.	
	mm	in.	mm	in.
9001KN2••	57.2	2.25	44.5	1.75
9001KN3••	57.2	2.25	50.8	2.00

### Individual Cut-outs Details

2 alternatives



# Productinformatieblad 9001K3L38LGGH13

Offer Marketing Illustration

## Product benefits / Features

---

**Features**  
Harmony 9001K



- 

Improved security thanks to finger-safe contact blocks and light modules
- 

Single screw Contact Block Fastening
- 

Robustness to withstand the harshest environments
- 

Automatic self-grounding operators without additional wiring
- 

Large metal set of accessories to customize your product

Offer Marketing Illustration

## Product benefits / Features

---

### Technical Benefits

#### Harmony 9001K

