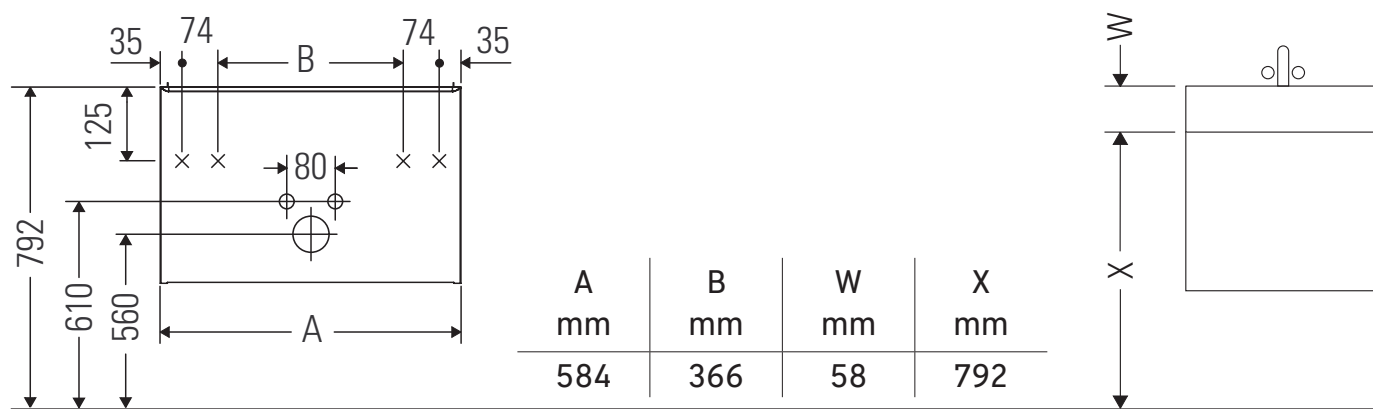


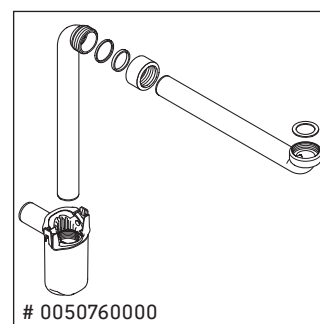
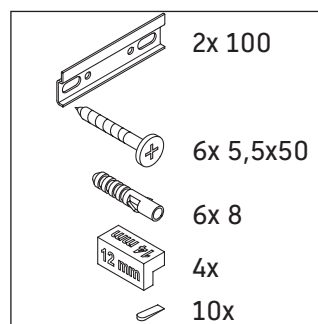
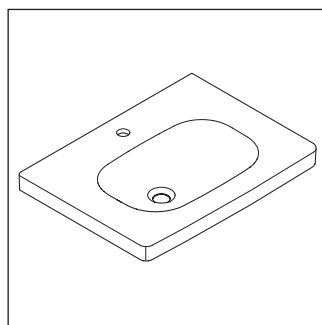
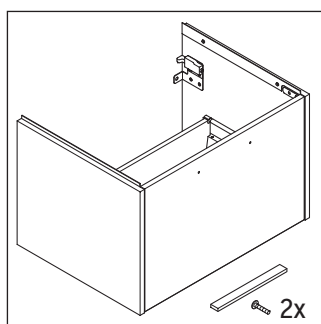
D-Code

DC 4665

Montāžas instrukcija



D-Code # 239960



Lietošanas norādījumi

Vannas istabas mēbeļu sērija atbilst standartiem un direktīvām, kas bija spēkā produkta piegādes brīdī, un ir paredzēta izmantošanai vannas istabās. Jānovērš tieša saslapināšana ar ūdeni, piem., mazgājoties dušā.

Saglabājam tiesības veikt tehnisku pilnveidošanu un mainīt attēlos redzamo izstrādājumu vizuālo noformējumu.



