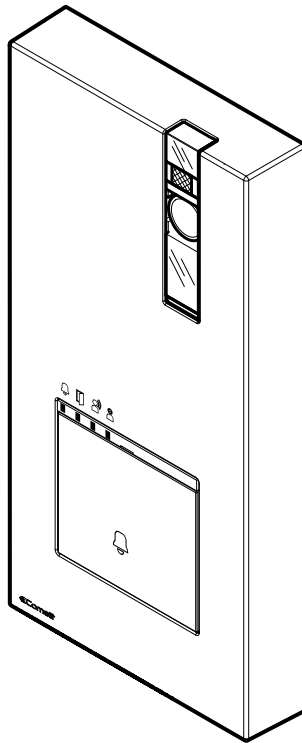


Quadra
4893M

COMELIT
WITH • YOU • ALWAYS

COMPLETE TECHNISCHE HANDLEIDING



**Join us
in taking care
of our planet**

Deurstation per Simplebus 2-systeem

Video-deurstation voor opbouw, serie Quadra, voor Simplebus 2-systeem.

Frontpaneel van persgegoten aluminium, kleurencamera met groothoeklens en één led voor nachtverlichting.

Mechanische drukknoppen met mogelijkheid om 1 tot 4 beldrukker via dip-switch in te stellen.

Signaliseringsleds voor oproep verzonden, deurslotbediening actief, audio actief en systeem bezet.

Volumeregeling luidspreker en audiobalans.

Voeding via buslijn.



Denk aan het milieu voordat u dit bericht print,

gebruik liever de interactieve links



Help ons de planeet te beschermen.

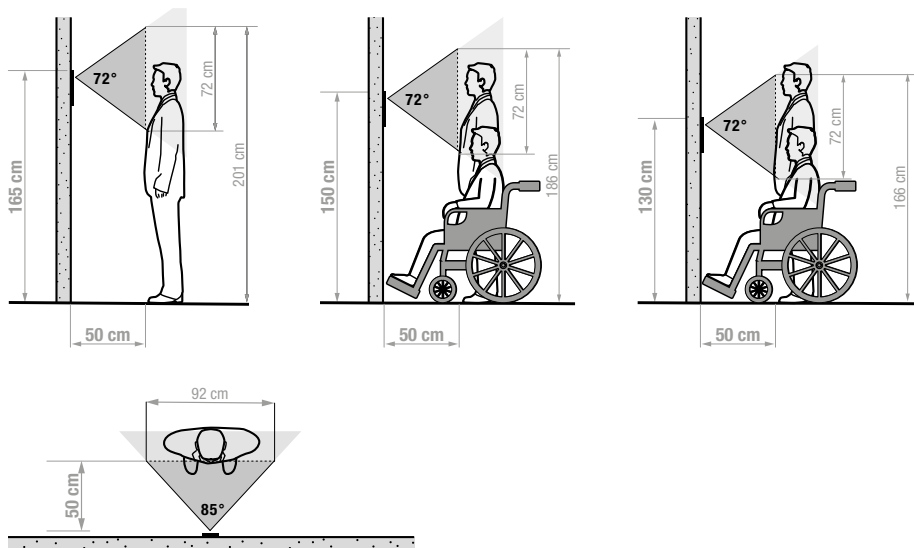
Denk aan het milieu alvorens dit document af te drukken.

U bladert door een interactief document: ga snel naar de inhoud die voor u interessant is via de link.

Inhoud

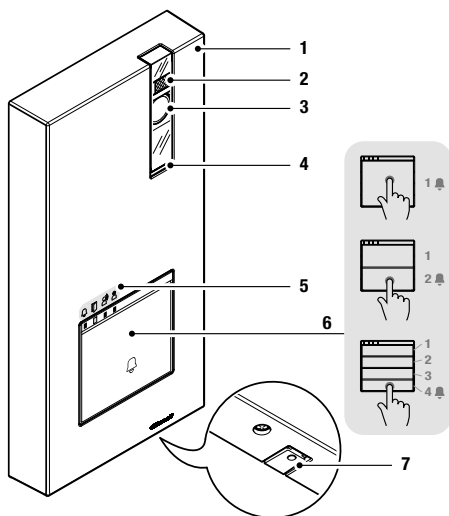
Opmerkingen bij de installatie	4
Beschrijving	4
Technische eigenschappen	6
Installatie	7
Vervanging naamkaders	9
Programmeringen	10
Afstanden	20
Aansluitschema's	21
Gebruik van het relais van het deurstation bij algemene relaissturing	26
Variant voor gebruik met veiligheidsslot	26
Tabel gebruikerscodes	27

Opmerkingen bij de installatie

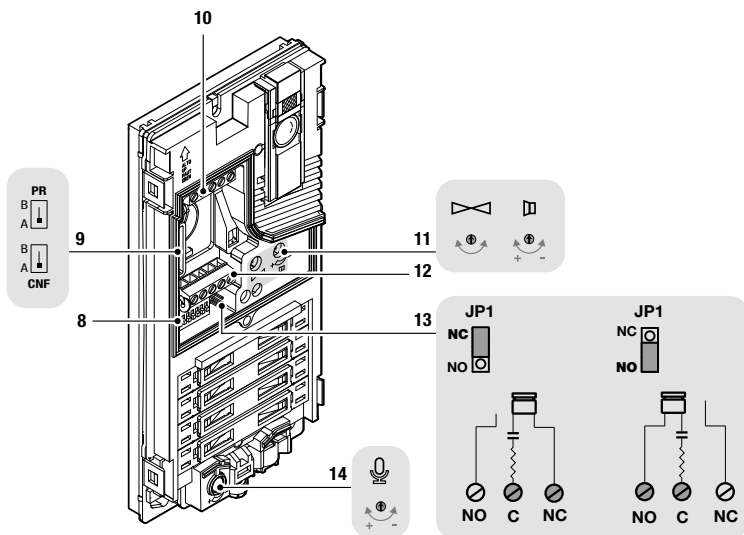


Installeer de camera niet tegenover lichtbronnen of op plaatsen waar de opgenomen persoon met de rug naar het licht staat. Het is raadzaam om in schaars verlichte omgevingen een extra lichtbron te plaatsen.

Beschrijving



1. Afdekking van gegoten aluminium.
2. Led voor cameraverlichting is standaard actief bij oproep.
(Zie Instellingen deurstation op pagina 10).
3. Kleuren-groothoekcamera.
4. Luidspreker.
5. Signaleringsleds:
 - oproep verzonden
 - deurslotbediening geactiveerd
 - audio actief
 - systeem bezet
6. Beldrukker 1/2/4 gebruikers.
7. Microfoon.

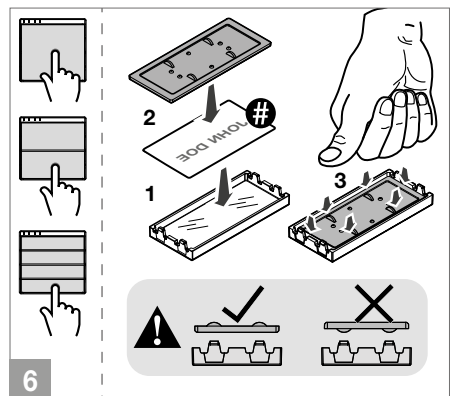
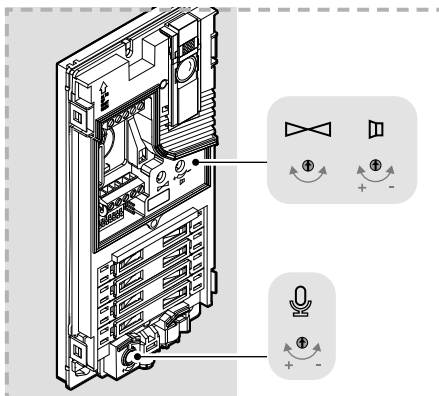
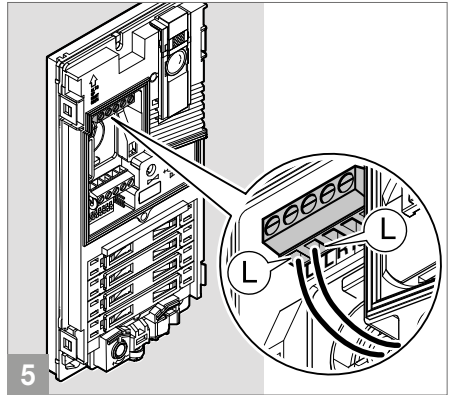
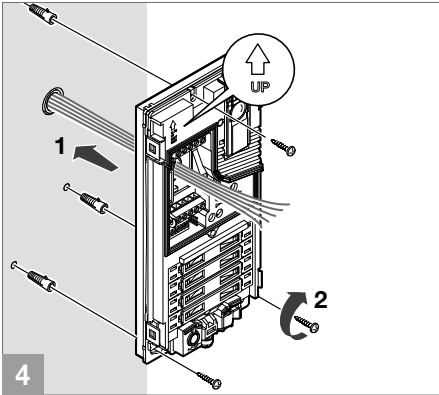
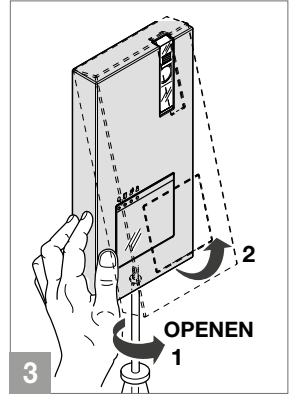
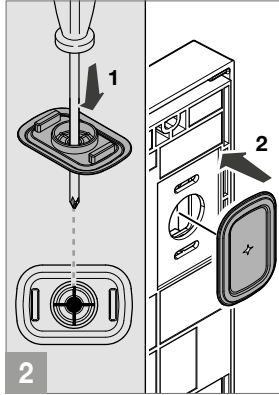
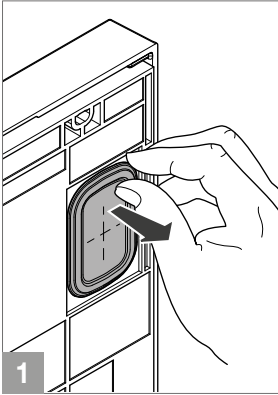


- 8. **DIP-SWITCH** voor programmering van functies.
- 9. **PR** schakelaar voor ingang/uitgang programmering.
CNF schakelaar voor bevestiging programmering.
- 10. Klemmenbord **M1**:
LL aansluiting bus-lijn.
RTE ingang lokale deurslotbediening met tijdsinstelling.
COM gemeenschappelijke ingang voor RTE- en DO-contact.
DO ingang signalering deur open.
- 11. Audiobalans en regeling luidsprekervolume.
- 12. Klemmenbord **M2**:
SE- SE+ aansluiting voor elektrisch deurslot.
NC normaal gesloten contact van het relais
NO normaal geopend contact van het relais
C gemeenschappelijk contact van het relais
- 13. **JP1** inschakeling van het RC-netwerk voor storingsfilter op de contacten van het relais.
- 14. Regeling microfoon.

Technische eigenschappen

ALGEMENE GEGEVENS	
Type	Enkelvoudig
Hoogte (mm)	195
Breedte (mm)	95
Diepte (mm)	28
Gewicht van het product (g)	300
Kleur van het product	Grijs RAL 9006, Zwart RAL9005
Opbouw	Ja
COMPATIBELE SYSTEMEN	
Audio/video-kit Simplebus 2 met voedingseenheid art. 1209	Ja
AUDIOSPECIFICATIES	
Microfoon	6mm (ø), omnidirectioneel
Luidspreker	36mm (ø), 8 Ohm, 1W
CAMERASPECIFICATIES	
Camera	Kleuren
Type sensor	1/4" CMOS
Afmetingen vaste lens (mm)	2.1
Kijkhoek (H x V - °)	85 x 72
Gevoeligheid (lux)	0,1 (kleur)
ELEKTRISCHE EIGENSCHAPPEN	
Type voeding	Voeding via video-deurintercom bus
Voedingsspanning	33VDC
Maximaal stroomverbruik (W)	8.25
HARDWARE-SPECIFICATIES	
Type oproep	Drukknoppen
Type drukkнопpen	Mechanisch
Aantal drukkнопpen	4
Kleur achtergrondverlichting	Wit
Klemmen	LL RTE COM DO SE- SE+C NC NO
Aantal ingangen	2
Aantal uitgangen	2
Type uitgangen	Relais (C-NO-NC, 10A@12÷24 VAC/VDC), SE: vrijgavepuls 4A, houdstroom 200mA voor deursloten 12VAC/DC (maximale impedantie 18 Ohm)
INSTELLINGEN	
Luidsprekervolume	Ja
Volume microfoon	Ja
OMGEVINGSSPECIFICATIES EN CONFORMITEIT	
IP-beschermingsgraad	IP54
Vandalismebestendigheidsgraad IK	IK08
Bedrijfstemperatuur	-25 ÷ 55
Relatieve luchtvochtigheid (RH max)	25 ÷ 95
Milieuklasse	IV
CE-certificeringen	RoHS II - 2011/65/UE (EN IEC 63000:2018), EMC 2014/30/UE (EN 61000-6-1:2007 , EN 61000-6-3:2007+A1:2011)
BELANGRIJKSTE FUNCTIES	
Deurslotbediening	Ja
Aantal hulprelais	1
Ingang voor lokale deuropenerknop	Ja
Ingang voor signalering deur open	Ja

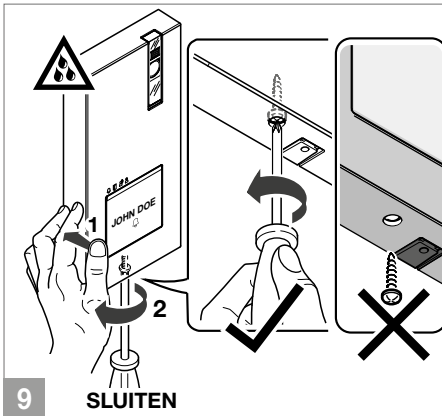
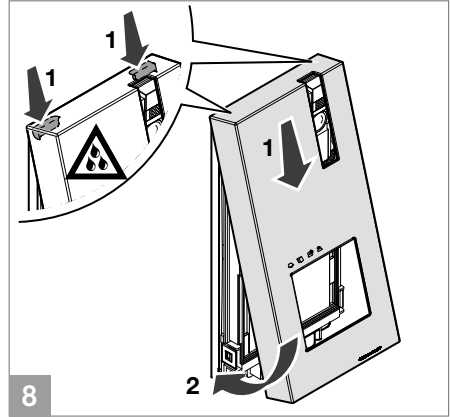
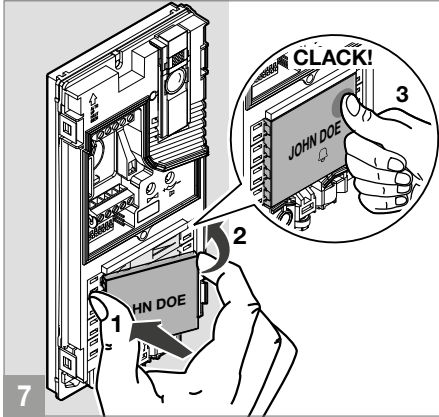
Installatie



Het is mogelijk de software (art. 1235A) gratis te downloaden om de labels voor het deurstation af te drukken. Gebruik hiervoor de voorgeperforeerde stickervellen die u in onze catalogus vindt (art. 1217A).

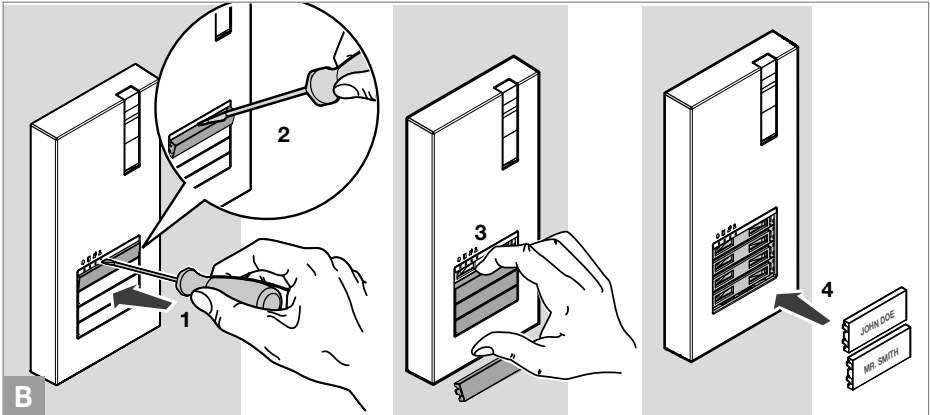
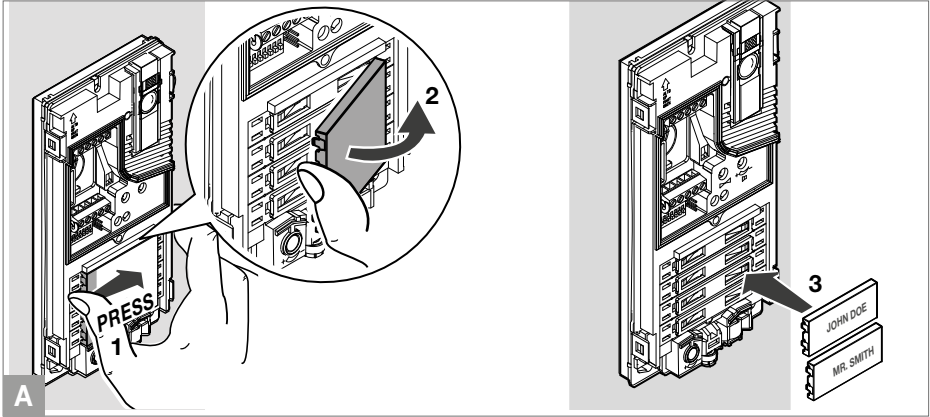


Controleer alvorens de schroeven te bevestigen of het deurstation niet hoeft te worden geprogrammeerd en of het metalen frontpaneel niet tegen andere metalen onderdelen schuurt, waardoor de isolerende bekleding kan beschadigen. Zorg tijdens het vervangen van de naamkaders, wanneer het systeem actief is, dat er niet onbedoeld een oproep naar de gebruiker wordt verzonden.



Om de waterdichtheid van het product te genereren: het product correct monteren.

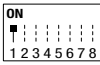
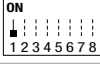
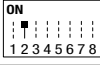
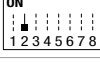
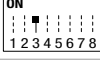
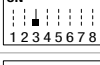
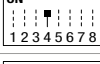
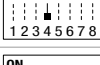
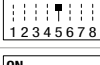
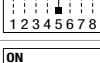
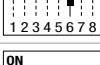
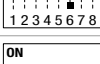
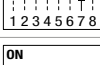
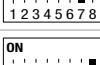
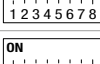
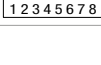
Vervanging naamkaders



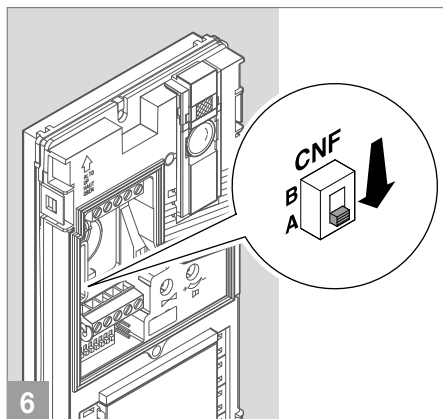
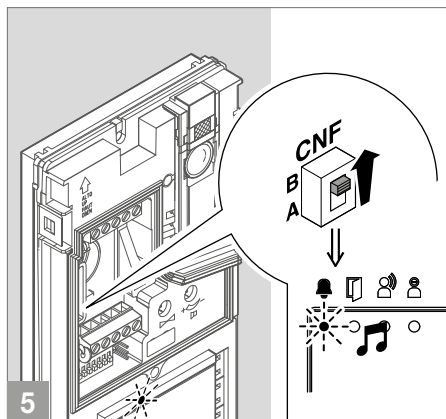
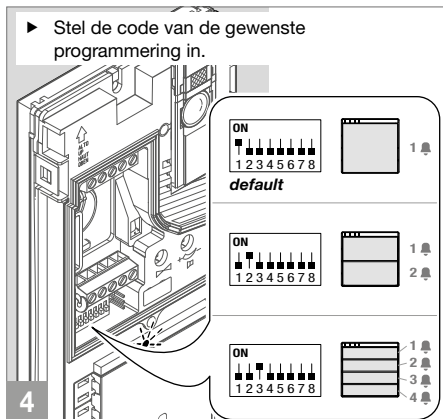
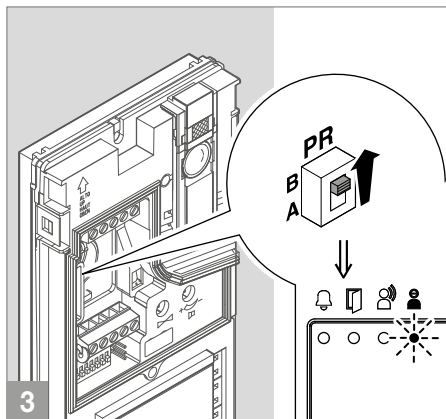
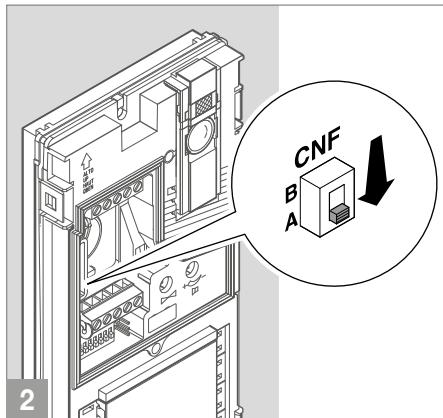
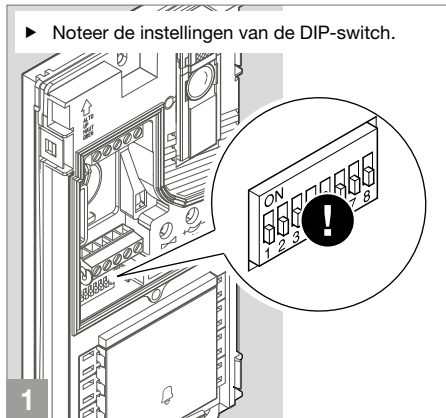
Programmeringen

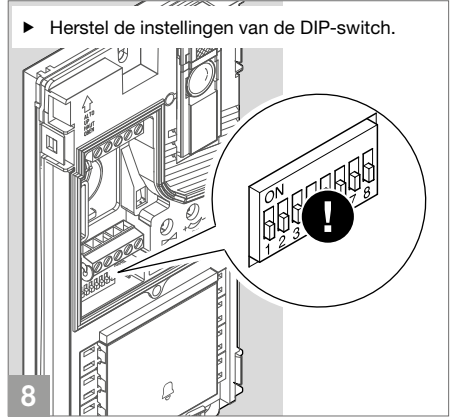
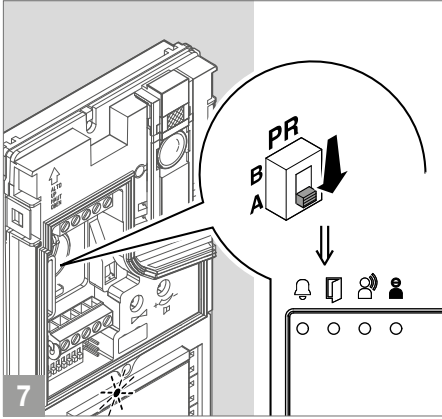
INSTELLINGEN DEURSTATION

- Stel de DIP-switches van S1 overeenkomend met de functie die u wilt programmeren permanent in volgens onderstaande tabel (het is niet nodig naar de programmeringsmodus te gaan)

		FUNCTIE
DIP 1		de SE-uitgang en het relais C-NO worden bediend door 2 afzonderlijke drukknoppen van de video-deurintercom: deuropenerknop (SE) en de knop algemene relaissturing (C-NO)
	 <i>default</i>	De SE-uitgang en het relais C-NO worden bediend door één drukknop van de video-deurintercom: deuropenerknop
DIP 2		Activeringstijd deurslotbediening: 8 seconde
	 <i>default</i>	Activeringstijd deurslotbediening: 2 seconde
DIP 3		Activeringstijd relais: 8 seconde
	 <i>default</i>	Activeringstijd relais: 2 seconde
DIP 4		Wachttijd reset: 1 seconde
	 <i>default</i>	Wachttijd reset: 10 seconde
DIP 5		Oproep verzenden: DRIEVOUDIG
	 <i>default</i>	Oproep verzenden: ENKEL
DIP 6		Bevestigingstonen (oproep, deurslotbediening, relais, audio actief): NIET ACTIEF
	 <i>default</i>	Bevestigingstonen (oproep, deurslotbediening, relais, audio actief): ACTIEF
DIP 7		Led cameraverlichting: NIET ACTIEF
	 <i>default</i>	Led cameraverlichting: ACTIEF
DIP 8		Led-verlichting van de naamkaders: UIT
	 <i>default</i>	Led-verlichting van de naamkaders: AAN

PROGRAMMERING OPROEPCODES VOOR DE TWEEVOLDIGE EN VIERVOLDIGE VERSIE





PROGRAMMERING EXTRA DEURSTATION

Met deurselector art. 1405 kan er **slechts één** extra deurstation worden geïnstalleerd.

Programmeer een deurstation als **Hoofddeurstation P** en het andere als **Secundair deurstation S**:

- Het *Hoofddeurstation* voert de opdracht deurslotbediening (of relaissturing) alleen uit als het deurstation zich in de status oproep of beeldoproep bevindt.
- Het *Secundaire deurstation* voert de opdracht deurslotbediening (of relaissturing) zowel in stand-by uit als in de status oproep of beeldoproep.e.
- Als het systeem in stand-by staat, activeert de eerste opdracht beeldoproep de camera van het secundaire deurstation. Andere opdrachten voeren de schakeling uit tussen de twee deurstations door afwisselend het hoofddeurstation en het secundaire deurstation te activeren.

Met deurselector art. 1404 (standaard) kan er meer dan één extra deurstation worden geïnstalleerd.

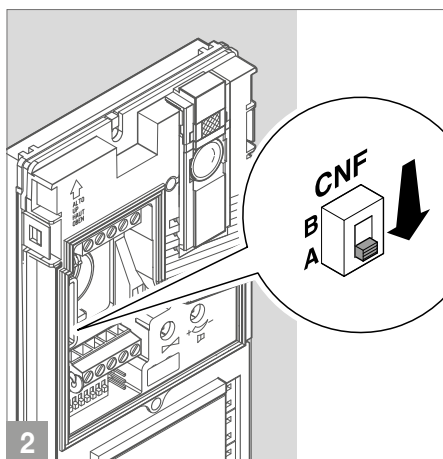
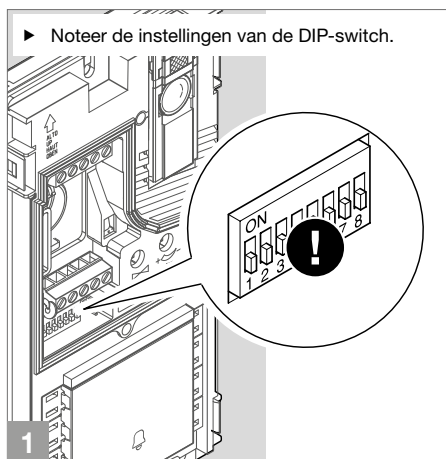
In de configuratie van art. 1404, de MIN-MAX dip-switches definiëren de laagste en hoogste gebruikerscode die op de stamleiding kan worden aangesloten. Voor de instelling van de gewenste waarden raadpleegt u "Tabel gebruikerscodes" op pagina 27.

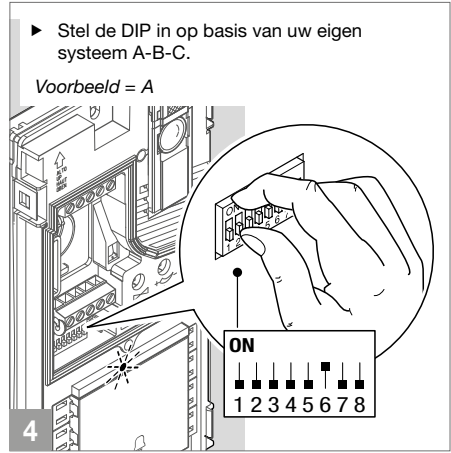
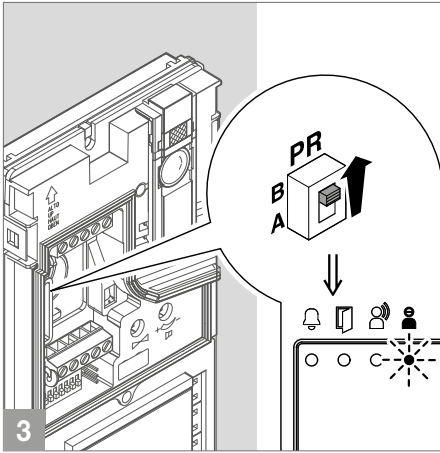
Bij deurselectoren voor verschillende stamleidingen mogen de codes elkaar niet overlappen.

Als het systeem in stand-by staat, activeert de eerste opdracht beeldoproep de camera van het deurstation dat is aangesloten op de klemmen LS LS, volgende opdrachten leiden tot het wisselen tussen 2 (max.) deurstations door deze beurtelings te activeren.

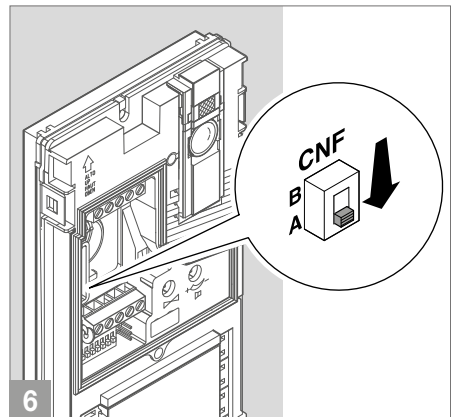
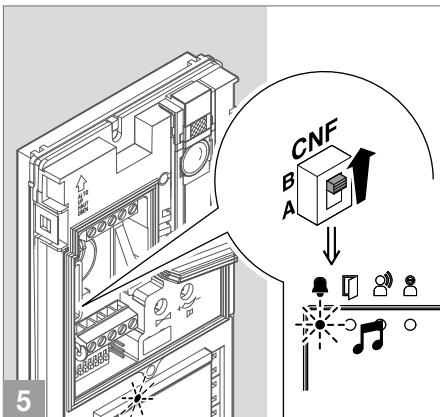
Raadpleeg de complete handleiding van het artikel 1404 die kan worden gedownload van de website **pro.comelitgroup.com**

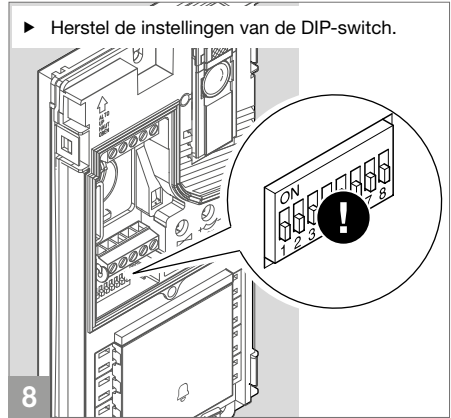
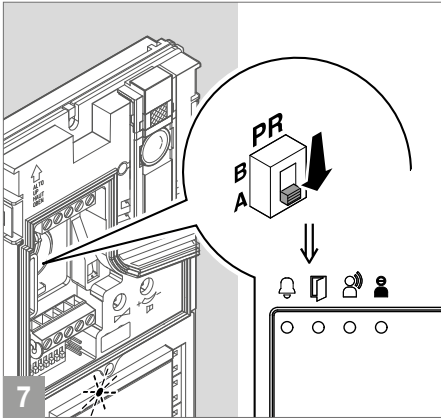
Alle deurstations moeten worden geprogrammeerd zoals hierna getoond:



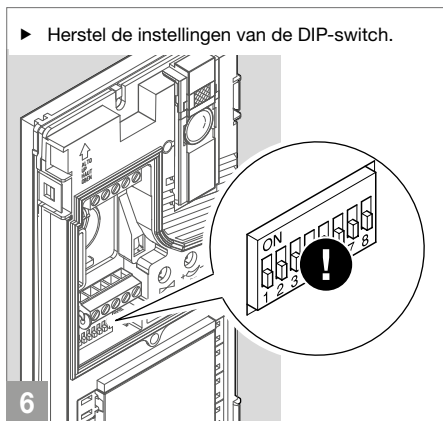
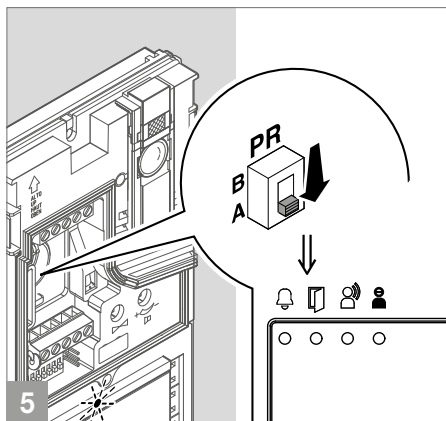
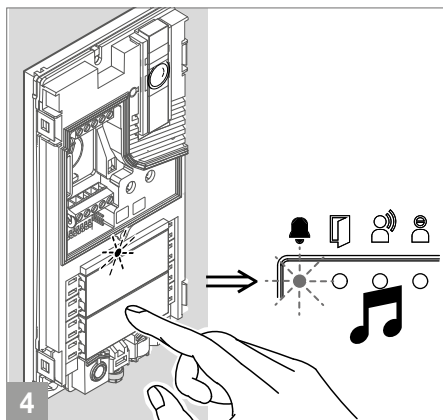
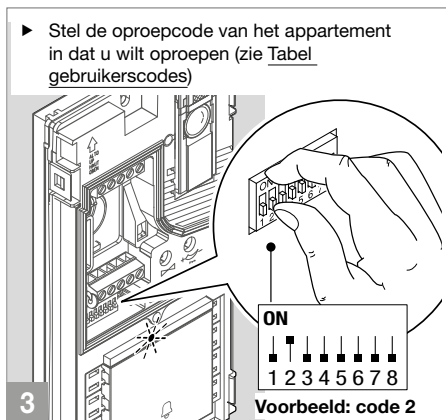
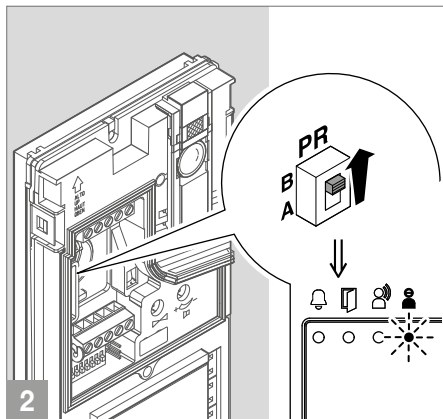
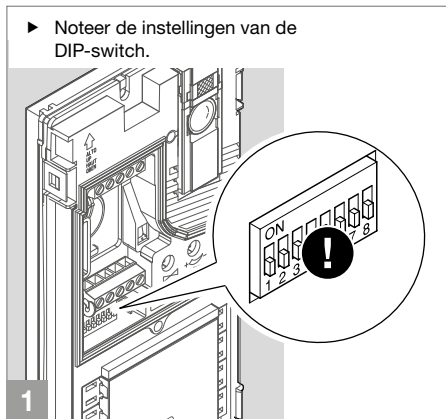


TYPE SYSTEM (A-B-C)	DIP-SWITCH	CODE
<p>A)</p>		32
<p>B)</p>		16
<p>C)</p> <p>DEFAULT</p>		8



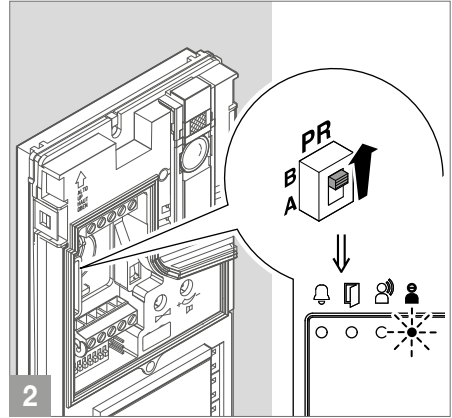
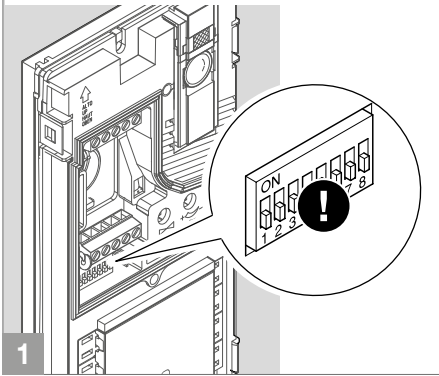


PROGRAMMERING GEWENSTE OPROEPCODE

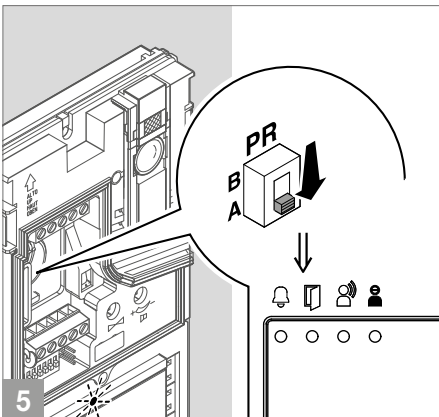
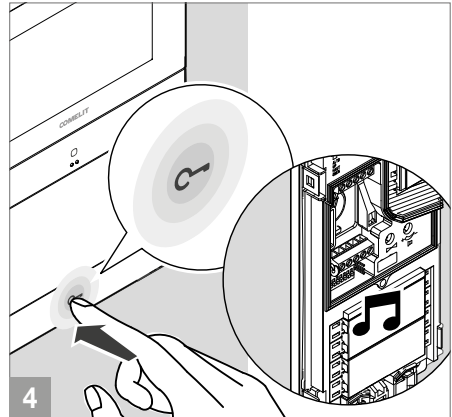
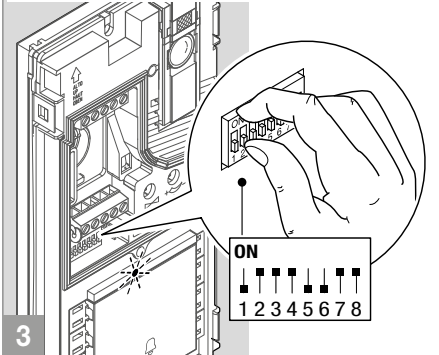


DEACTIVERING COM-RTE CONTACT

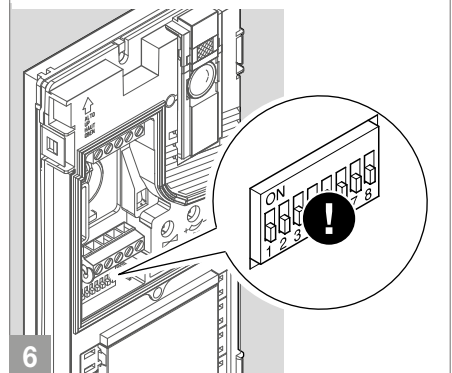
► Noteer de instellingen van de DIP-switch.



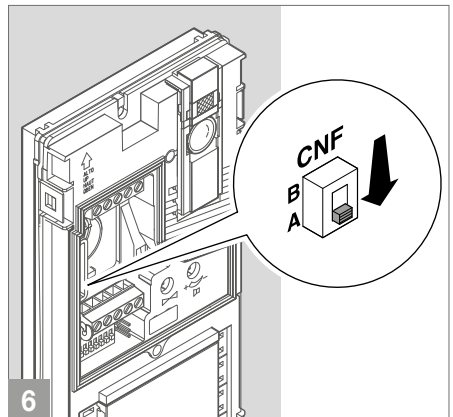
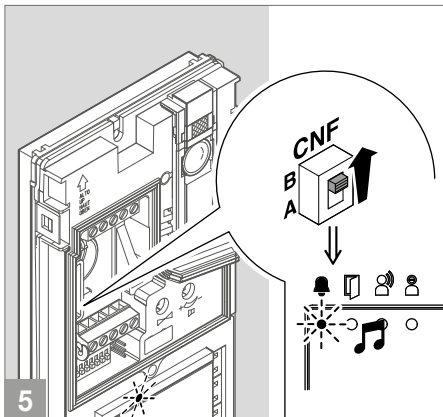
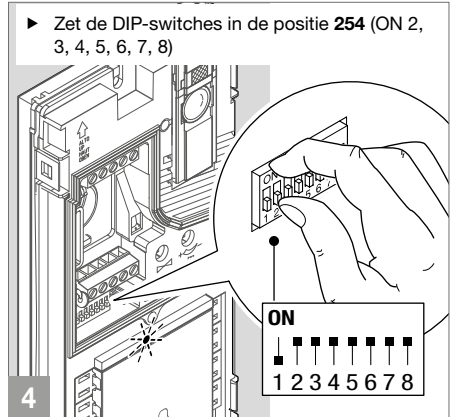
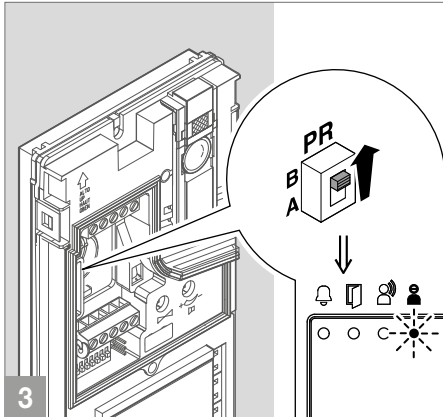
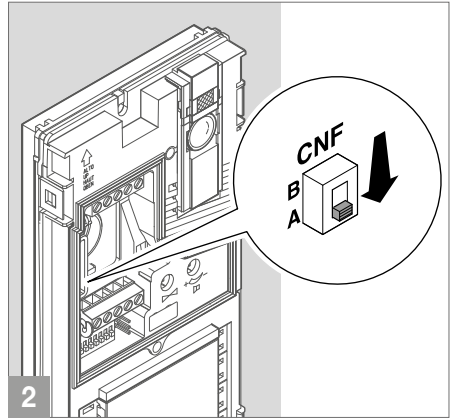
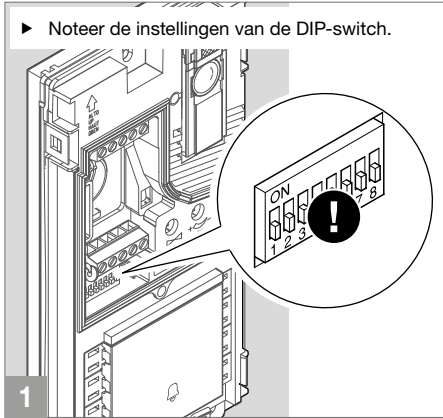
► Zet de DIP-switches in de positie 206 (ON 2,3,4,7,8) volgens de **adresseringstabel**

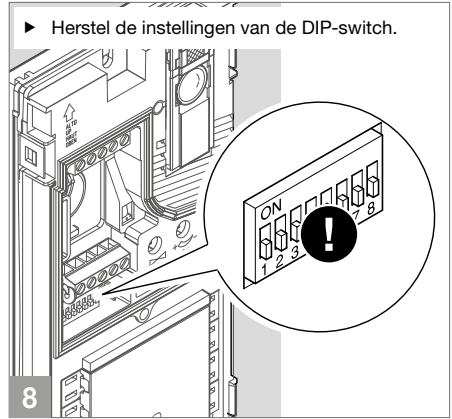
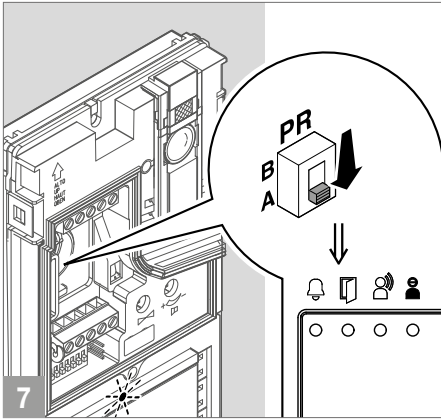


► Herstel de instellingen van de DIP-switch.

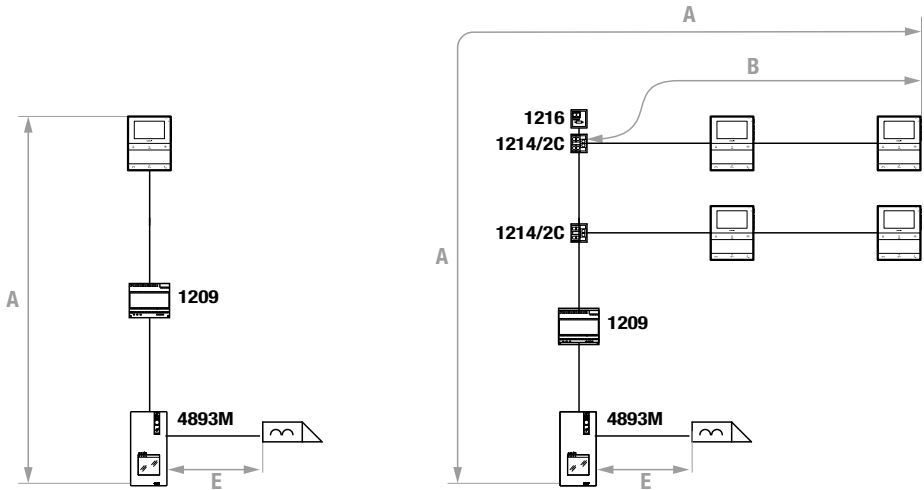


FABRIEKINSTELLINGEN HERSTELLEN





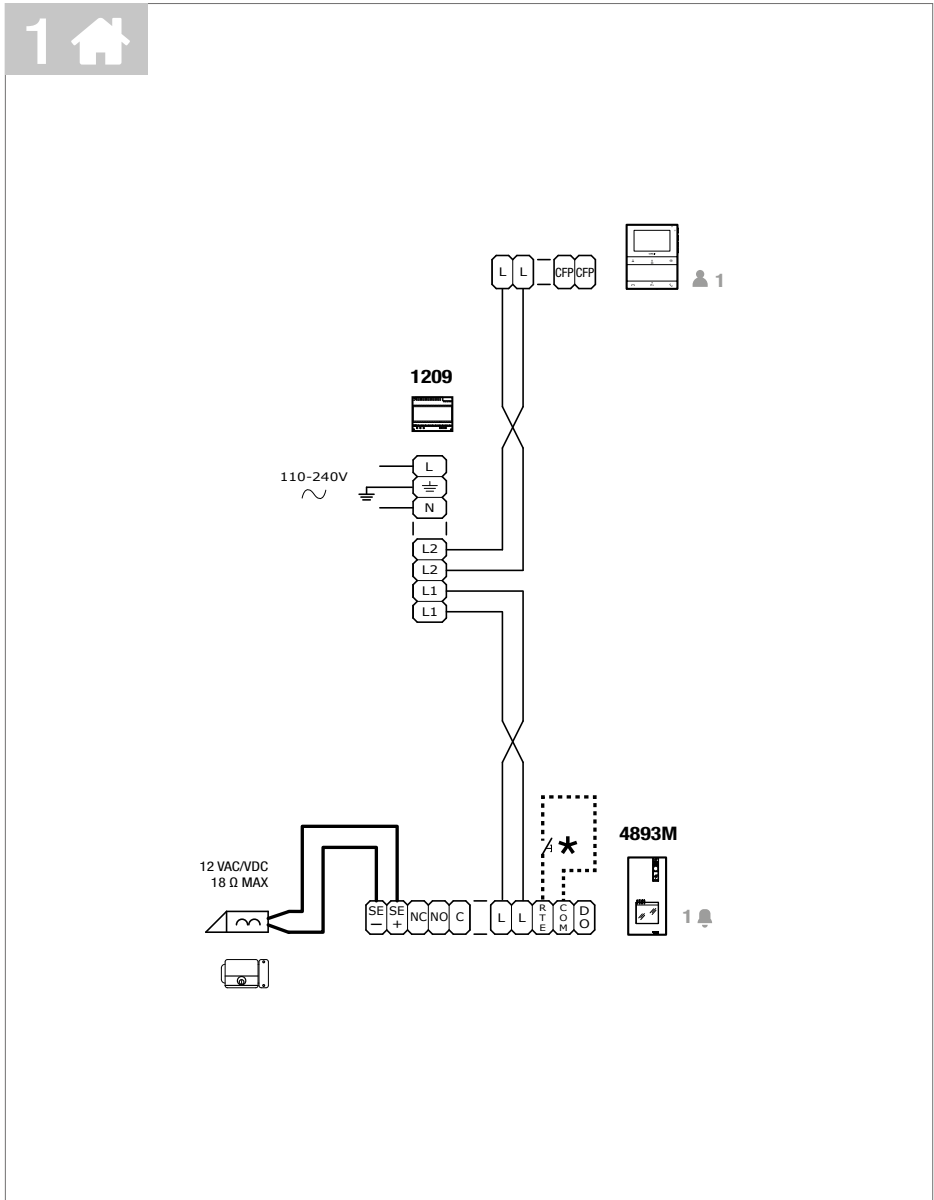
Afstanden



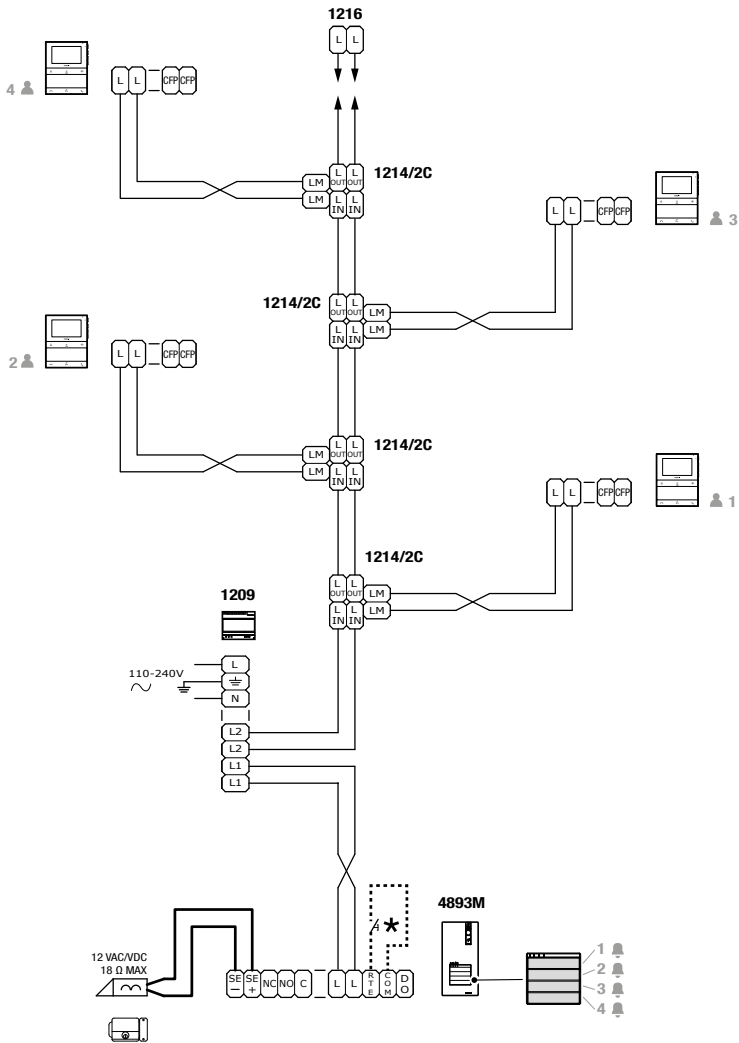
	A max.	B max.	E max.	Art. 1216
Comelit Art. 4577/4579 1 mm ² (Ø 1,2 mm AWG 17) 	200 m (655 feet)	100 m (330 feet)		
UTP5 cat. 5 0,2 mm ² (Ø 0,5 mm AWG 24) 	100 m (330 feet)	60 m (195 feet)		
0,28 mm ² (Ø 0,6 mm AWG 23) 	100 m (330 feet)	60 m (195 feet)		
0,5 mm ² (Ø 0,8 mm AWG 20) 	100 m (330 feet)	60 m (195 feet)		
1 mm ² (Ø 1,2 mm AWG 17) 	100 m (330 feet)	60 m (195 feet)	30 m (98 feet)	
1 mm ² (Ø 1,2 mm AWG 17) 	80 m (260 feet)	40 m (130 feet)		
1,5 mm ² (Ø 1,4 mm AWG 15) 	100 m (330 feet)	60 m (195 feet)	50 m (164 feet)	
UTP5 cat. 5-6-7 0,2 mm ² (Ø 0,5 mm AWG 24) MULTI PAIR CABLE †				
	200 m (655 feet)	70 m (230 feet)		

† UTP-kabel met multi-pair aansluiting: DE IN DE AFBEELDING AANGEGEVEN KLEUREN AANHOUDEN!

Aansluitschema's



★ Max 20 m. Lokale deuropener bedieningsknop.



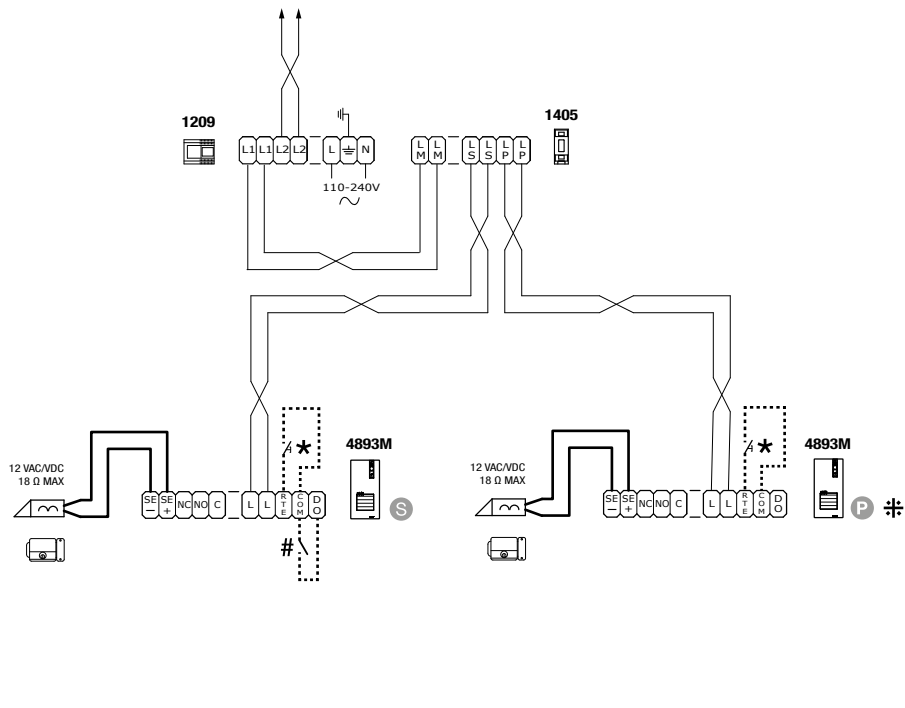
★ Max 20 m. Lokale deuropener bedieningsknop.

2



Met
deurselector
1405

STAMLEIDING VIDEO-DEURINTERCOM



P S Om het deurstation te programmeren als **Hoofddeurstation** of **Secundair deurstation** zie Programmering extra deurstation op pagina 13.

*** Max 20 m.** Lokale deurpener bedieningsknop.

NC contact voor signalering deur open.

⚡ Signalering deur open niet beschikbaar.

Het gebruik van de deurselector 1405 maakt het mogelijk om één deurstation toe te voegen aan de kit.

Het deurstation heeft geen extra voedingseenheid nodig.

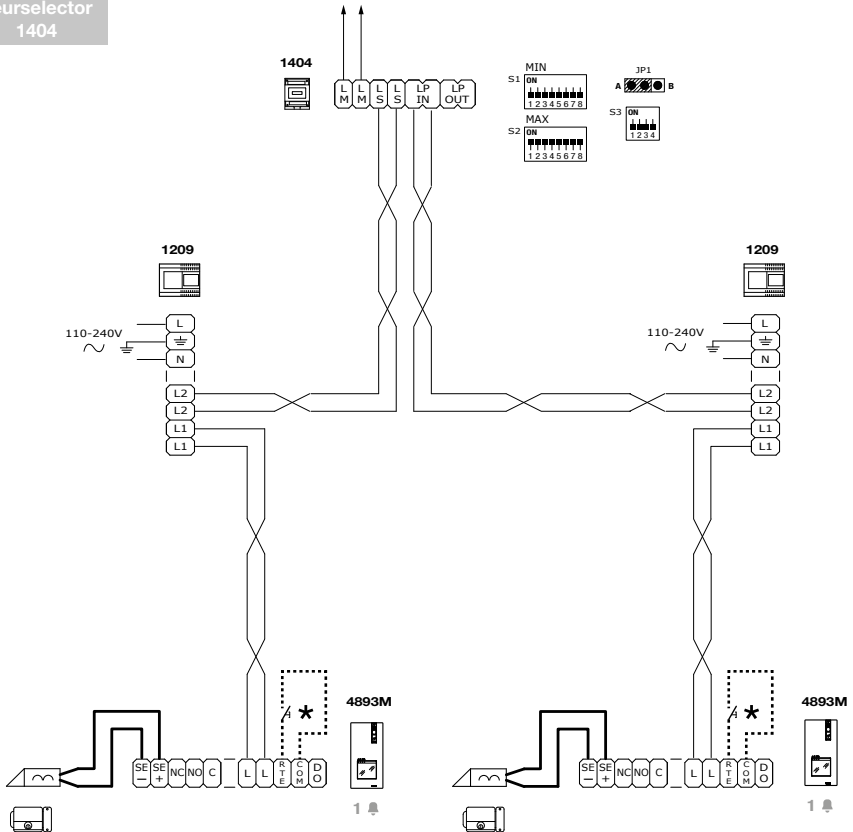
De twee deurstations moeten worden geprogrammeerd als Hoofddeurstation en Secundair deurstation.

2



Met
deurselector
1404

STAMLEIDING VIDEO-DEURINTERCOM



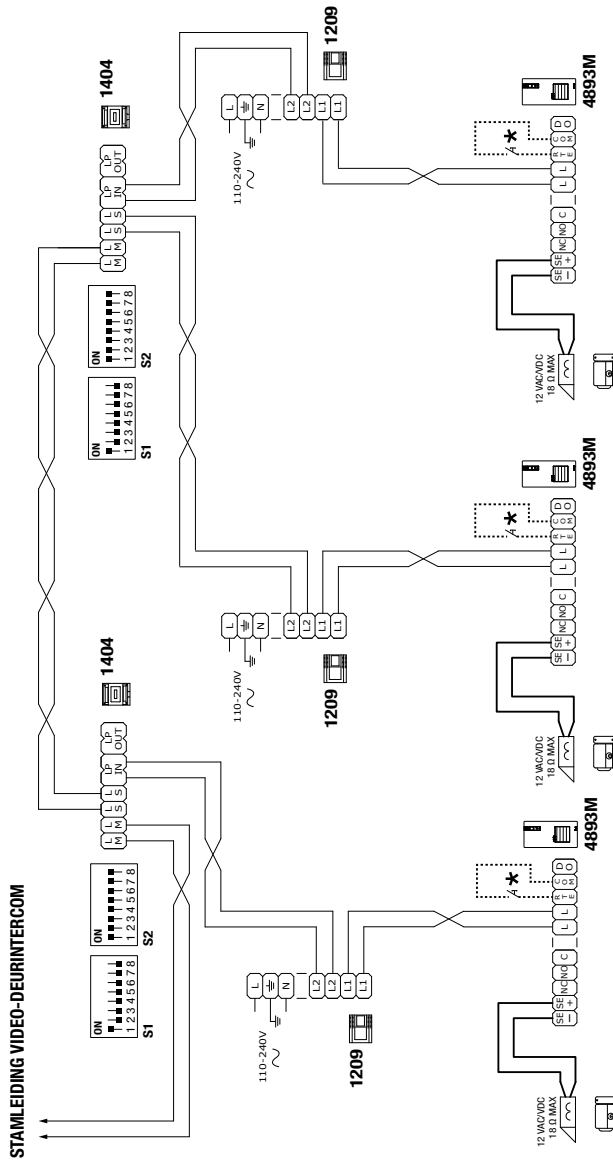
★ **Max 20 m.** Lokale deur opener bedieningsknop.

De functie *Signalering deur open* is **niet** beschikbaar.

Het gebruik van de deurselector 1404 maakt het mogelijk om één of meer deurstations toe te voegen aan de kit.

Het deurstation heeft een extra voedingseenheid nodig.

De deurstations hoeven niet te worden geprogrammeerd als Hoofddeurstation en Secundair deurstation.



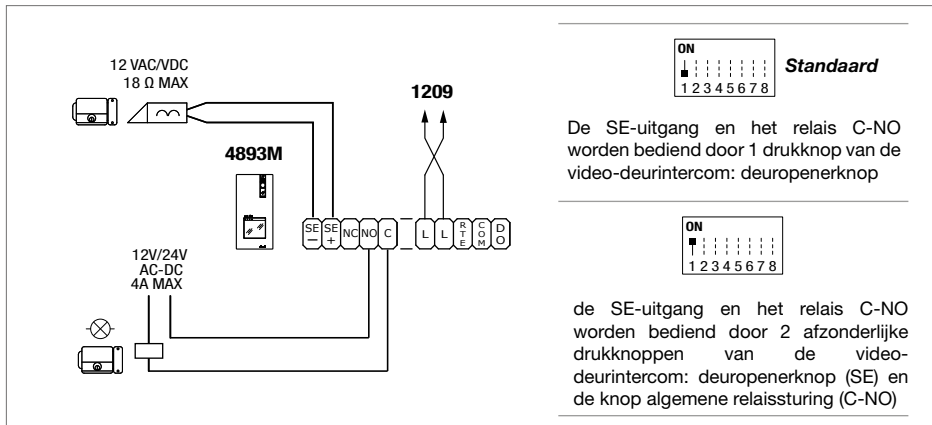
★ **Max 20 m.** Lokale deuropener bedieningsknop.

De functie *Signalering deur open* is **niet** beschikbaar.

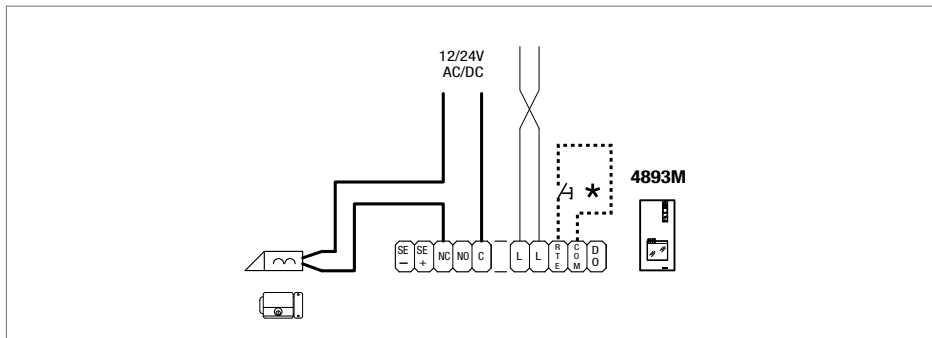
De functie *Beeldoproep* is beschikbaar, met mogelijkheid om te wisselen tussen de 2 deurstations.

Gebruik van het relais van het deurstation bij algemene relaissturing

Activeringstijd relais C.NC.NO: 2 sec. (standaard)



Variante voor gebruik met veiligheidslot



Tabel gebruikerscodes

code	DIP ON														
1	1	31	1,2,3,4,5	61	1,3,4,5,6	91	1,2,4,5,7	121	1,4,5,6,7	151	1,2,3,5,8	181	1,3,5,6,8	211	1,2,5,7,8
2	2	32	6	62	2,3,4,5,6	92	3,4,5,7	122	2,4,5,6,7	152	4,5,8	182	2,3,5,6,8	212	3,5,7,8
3	1,2	33	1,6	63	1,2,3,4,5,6	93	1,3,4,5,7	123	1,2,4,5,6,7	153	1,4,5,8	183	1,2,3,5,6,8	213	1,3,5,7,8
4	3	34	2,6	64	7	94	2,3,4,5,7	124	3,4,5,6,7	154	2,4,5,8	184	4,5,6,8	214	2,3,5,7,8
5	1,3	35	1,2,6	65	1,7	95	1,2,3,4,5,7	125	1,3,4,5,6,7	155	1,2,4,5,8	185	1,4,5,6,8	215	1,2,3,5,7,8
6	2,3	36	3,6	66	2,7	96	6,7	126	2,3,4,5,6,7	156	3,4,5,8	186	2,4,5,6,8	216	4,5,7,8
7	1,2,3	37	1,3,6	67	1,2,7	97	1,6,7	127	1,2,3,4,5,6,7	157	1,3,4,5,8	187	1,2,4,5,6,8	217	1,4,5,7,8
8	4	38	2,3,6	68	3,7	98	2,6,7	128	8	158	2,3,4,5,8	188	3,4,5,6,8	218	2,4,5,7,8
9	1,4	39	1,2,3,6	69	1,3,7	99	1,2,6,7	129	1,8	159	1,2,3,4,5,8	189	1,3,4,5,6,8	219	1,2,4,5,7,8
10	2,4	40	4,6	70	2,3,7	100	3,6,7	130	2,8	160	6,8	190	2,3,4,5,6,8	220	3,4,5,7,8
11	1,2,4	41	1,4,6	71	1,2,3,7	101	1,3,6,7	131	1,2,8	161	1,6,8	191	1,2,3,4,5,6,8	221	1,3,4,5,7,8
12	3,4	42	2,4,6	72	4,7	102	2,3,6,7	132	3,8	162	2,6,8	192	7,8	222	2,3,4,5,7,8
13	1,3,4	43	1,2,4,6	73	1,4,7	103	1,2,3,6,7	133	1,3,8	163	1,2,6,8	193	1,7,8	223	1,2,3,4,5,7,8
14	2,3,4	44	3,4,6	74	2,4,7	104	4,6,7	134	2,3,8	164	3,6,8	194	2,7,8	224	6,7,8
15	1,2,3,4	45	1,3,4,6	75	1,2,4,7	105	1,4,6,7	135	1,2,3,8	165	1,3,6,8	195	1,2,7,8	225	1,6,7,8
16	5	46	2,3,4,6	76	3,4,7	106	2,4,6,7	136	4,8	166	2,3,6,8	196	3,7,8	226	2,6,7,8
17	1,5	47	1,2,3,4,6	77	1,3,4,7	107	1,2,4,6,7	137	1,4,8	167	1,2,3,6,8	197	1,3,7,8	227	1,2,6,7,8
18	2,5	48	5,6	78	2,3,4,7	108	3,4,6,7	138	2,4,8	168	4,6,8	198	2,3,7,8	228	3,6,7,8
19	1,2,5	49	1,5,6	79	1,2,3,4,7	109	1,3,4,6,7	139	1,2,4,8	169	1,4,6,8	199	1,2,3,7,8	229	1,3,6,7,8
20	3,5	50	2,5,6	80	5,7	110	2,3,4,6,7	140	3,4,8	170	2,4,6,8	200	4,7,8	230	2,3,6,7,8
21	1,3,5	51	1,2,5,6	81	1,5,7	111	1,2,3,4,6,7	141	1,3,4,8	171	1,2,4,6,8	201	1,4,7,8	231	1,2,3,6,7,8
22	2,3,5	52	3,5,6	82	2,5,7	112	5,6,7	142	2,3,4,8	172	3,4,6,8	202	2,4,7,8	232	4,6,7,8
23	1,2,3,5	53	1,3,5,6	83	1,2,5,7	113	1,5,6,7	143	1,2,3,4,8	173	1,3,4,6,8	203	1,2,4,7,8	233	1,4,6,7,8
24	4,5	54	2,3,5,6	84	3,5,7	114	2,5,6,7	144	5,8	174	2,3,4,6,8	204	3,4,7,8	234	2,4,6,7,8
25	1,4,5	55	1,2,3,5,6	85	1,3,5,7	115	1,2,5,6,7	145	1,5,8	175	1,2,3,4,6,8	205	1,3,4,7,8	235	1,2,4,6,7,8
26	2,4,5	56	4,5,6	86	2,3,5,7	116	3,5,6,7	146	2,5,8	176	5,6,8	206	2,3,4,7,8	236	3,4,6,7,8
27	1,2,4,5	57	1,4,5,6	87	1,2,3,5,7	117	1,3,5,6,7	147	1,2,5,8	177	1,5,6,8	207	1,2,3,4,7,8	237	1,3,4,6,7,8
28	3,4,5	58	2,4,5,6	88	4,5,7	118	2,3,5,6,7	148	3,5,8	178	2,5,6,8	208	5,7,8	238	2,3,4,6,7,8
29	1,3,4,5	59	1,2,4,5,6	89	1,4,5,7	119	1,2,3,5,6,7	149	1,3,5,8	179	1,2,5,6,8	209	1,5,7,8	239	1,2,3,4,6,7,8
30	2,3,4,5	60	3,4,5,6	90	2,4,5,7	120	4,5,6,7	150	2,3,5,8	180	3,5,6,8	210	2,5,7,8	240*	5,6,7,8

* De code 240 is gereserveerd voor de portiercentrale.



CERTIFIED MANAGEMENT SYSTEMS



www.comelitgroup.com

Via Don Arrigoni, 5 - 24020 Rovetta (BG) - Italië

2e editie 07/2024
code 2G40003206