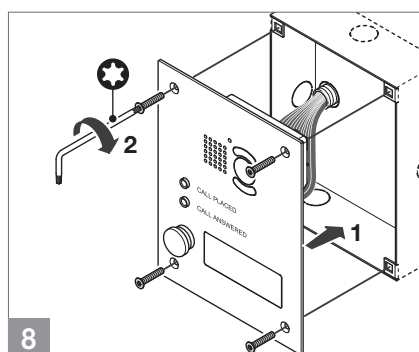
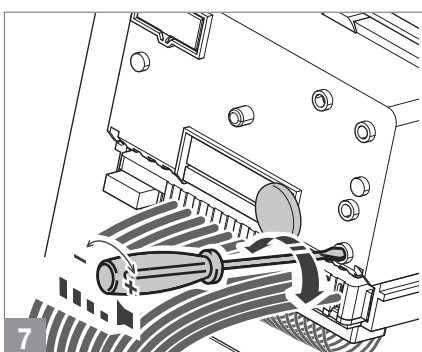
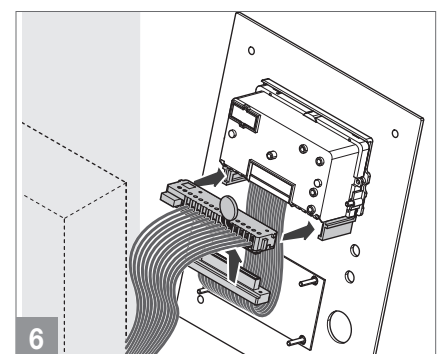
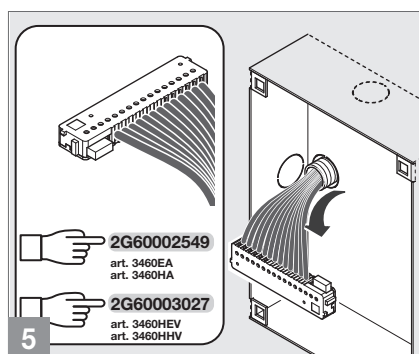
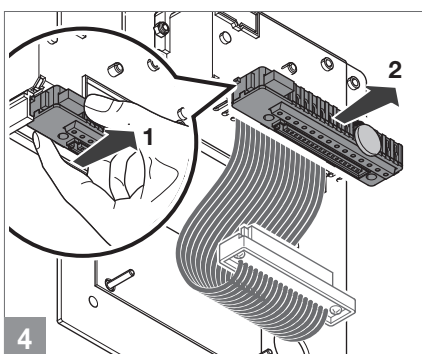
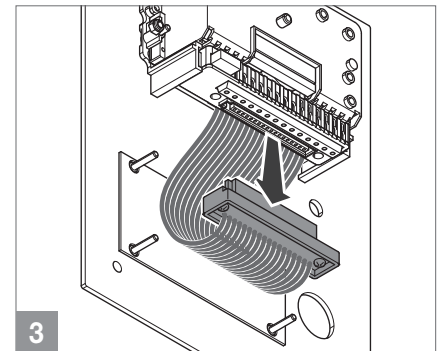
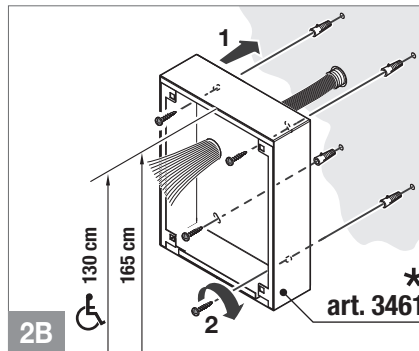
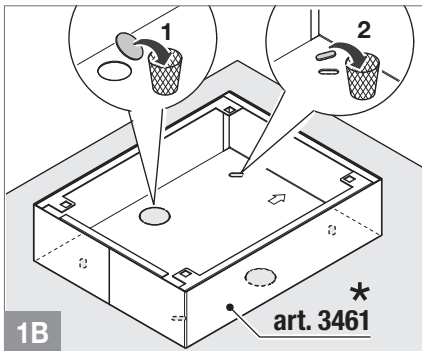
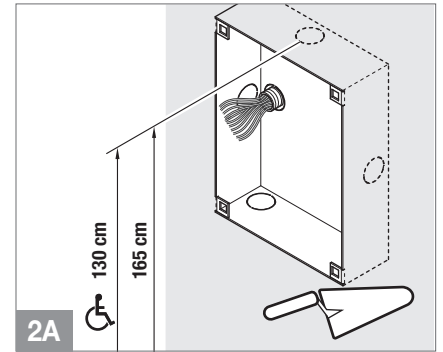
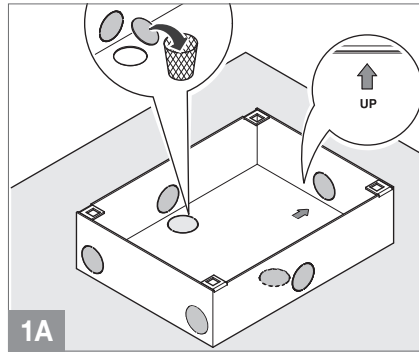
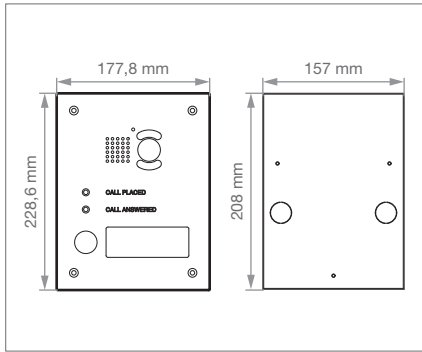


Emergency

3460EA 3460HHV
3460HA 3460HEV

COMELIT
WITH · YOU · ALWAYS

TECHNICAL MANUAL

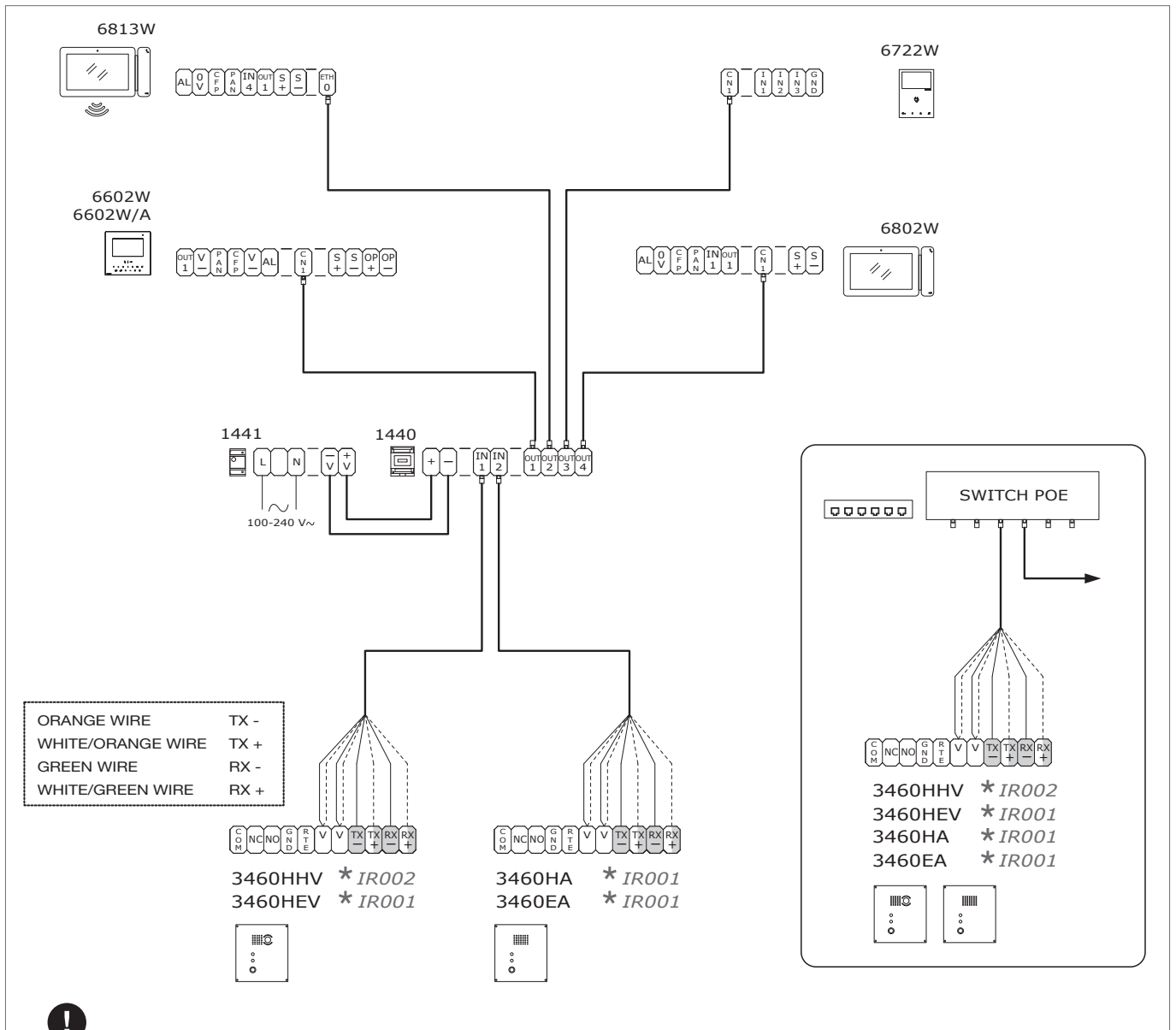


- * IT opzionale
- EN optional
- FR en option
- NL optioneel
- DE optional
- ES opcional
- PT opcional
- RU опциональн
- PL opcjonalne



- IT** Altezza di montaggio: l'apparecchiatura è adatta per il montaggio ad altezze <= 2 mt.
L'apparecchiatura (art. 3460HHV/3460HEV) è certificata per poter funzionare all'interno di un sistema locale. La connessione verso reti esterne è permessa ma non è considerata parte del sistema certificato.
- EN** Mounting height: the equipment is suitable for mounting at heights <= 2 m.
The equipment (art. 3460HHV/3460HEV) is certified to operate within a local system. Connection to external networks is permitted but is not considered part of the certified system.
- FR** Hauteur de montage : l'équipement est adapté pour un montage à une hauteur <= 2 m.
L'équipement (art. 3460HHV/3460HEV) est certifié pour fonctionner au sein d'un système local. La connexion à des réseaux externes est possible mais n'est pas considérée comme faisant partie du système certifié.
- NL** Montagehoogte: de apparatuur is geschikt voor montage op een hoogte van <= 2 m.
De apparatuur (art. 3460HHV/3460HEV) is gecertificeerd om binnen een lokaal systeem te werken. Verbinding met externe netwerken is toegestaan, maar wordt niet beschouwd als onderdeel van het gecertificeerde systeem.

- DE** Installationshöhe: Das Gerät ist für die Installation in Höhen <= 2 m geeignet.
Das Gerät (art. 3460HHV/3460HEV) ist für den Betrieb innerhalb eines lokalen Systems zertifiziert. Der Anschluss an externe Netzwerke ist zulässig, wird aber nicht als Teil des zertifizierten Systems betrachtet.
- ES** Altura de montaje: el aparato es adecuado para montarse a alturas <= 2 m.
El aparato (art. 3460HHV/3460HEV) está certificado para funcionar dentro de un sistema local. Se permite la conexión a redes externas, pero no se considera parte del sistema certificado.
- PT** Altura de montagem: o equipamento é adequado para montagem em alturas <= 2 m.
O equipamento (art. 3460HHV/3460HEV) está certificado para funcionar num sistema local. É permitida a ligação a redes exteriores, mas não é considerada parte do sistema certificado.
- RU** Высота установки: оборудование предназначено для установки на высоте <= 2 м.
Оборудование (art. 3460HHV/3460HEV) сертифицировано для работы в составе локальной системы. Подключение к внешним сетям разрешено, но выходит за рамки сертифицированной системы.
- PL** Wysokość montażu: urządzenie nadaje się do montażu na wysokości <= 2 m.
Urządzenie (art. 3460HHV/3460HEV) posiada certyfikat umożliwiający pracę w systemie lokalnym. Podłączenie do sieci zewnętrznych jest dozwolone, ale nie jest uznawane za część certyfikowanego systemu.



- IT** Valido solo per IR=* e successivi aggiornamenti
- EN** Valid for IR=* and higher
- FR** Valable uniquement pour IR=* et suivantes
- NL** Alleen geldig voor IR=* en hoger updates
- DE** Gültig nur für IR=* und folgende Updates
- ES** Opción válida para la IR=* y superiores actualizaciones
- PT** Válido apenas para IR=* e actualizações subsequentes
- RU** Действительно только для IR=* и последующих обновлений
- PL** Dotyczy IR=* i wyższych

CHECK FOR UPDATES