

# Productinformatieblad

Specificaties



## Altistart U01 - Soft starter voor asynchrone motor - 22A - 200-480V - 4-11 kW

ATSU01N222LT

EAN Code: 3389110667110

**Prijs: 335,35 EUR**

### Hoofd

range of product	AltistartU01 en TeSys U
product or component type	Soft starter
bestemming product	Asynchrone motoren
productspecifieke toepassing	Eenvoudige machine
device short name	ATSU01
aantal fasen in netwerk	3 fasen
Us nominale voedingsspanning	200...480 V - 10...10 %
motorvermogen kW	11 kW, 3 fasen bij 400 V 4 kW, 3 fasen bij 230 V 7,5 kW, 3 fasen bij 400 V 5,5 kW, 3 fasen bij 230 V
motorvermogen pk	5 hp, 3 fasen bij 230 V 7,5 hp, 3 fasen bij 230 V 10 hp, 3 fasen bij 460 V 15 hp, 3 fasen bij 460 V
IcL starterklasse	22 A
utilisation category	AC-53B conform aan EN/IEC 60947-4-2
stroomverbruik	100 mA
starttype	Begin met lineaire spanningstoename
vermogensdissipatie in W	2,5 W bij volledige belasting en bij einde van het opstarten 222,5 W in overgang status

### Complementair

montage stijl	Met koelplaat
beschikbarefunctie	Geïntegreerde bypass
voedingsspanningsgrenzen	180...528 V
voedingsfrequentie	50...60 Hz - 5...5 %
network frequency	47,5...63 Hz
uitgangsspanning	<= voedingsspanning
spanning stuurkring	24 V DC +/- 10 %
starttijd	1 s / 100 5 s / 20 10 s / 10 Aanpasbaar van 1 tot 10 s
vertragingstijd symb	Instelbaar van 1 tot 10 s

De weergegeven prijs is de adviesprijs in euro excl. BTW. Deze kan onderhevig zijn aan korting. Neem contact op met uw lokale distributeur of detailhandel voor de daadwerkelijke prijs

<b>startkoppel</b>	30..80% van startkoppel motor rechtstreeks aangesloten op lijnvoeding
<b>discreet inputtype</b>	Logisch (LI1, LI2, BOOST) stop, start en boost opstartfuncties $\leq 8$ mA 27 kOhm
<b>digitale ingangsspanning</b>	24...40 V
<b>ingang uitgang isolatie</b>	Galvanisch tussen voeding en besturing
<b>discrete inputlogica</b>	Positief LI1, LI2, BOOST bij Status 0: $< 5$ V en $\leq 0.2$ mA bij Status 1: $> 13$ V, $\geq 0.5$ mA
<b>discrete uitgangsstroom</b>	2 A DC-13 3 A AC-15
<b>discreet uitgangstype</b>	Open collector logica LO1 einde van startsignaal Relais outputs R1A, R1C NO
<b>discrete uitgangsspanning</b>	24 V (spanninglimieten: 6...30 V) open collector logica
<b>minimale schakelstroom</b>	10 mA bij 6 V DC voor relais outputs
<b>maximale schakelstroom</b>	Relaisoutputs: 2 A bij 30 V DC $\cos \Phi = 0,5$ en L/R = 20 ms inductief laden Relaisoutputs: 2 A bij 250 V AC AC-15 $\cos \Phi = 0,5$ en L/R = 20 ms inductief laden
<b>maximale schakelspanning</b>	440 V relaisoutputs
<b>displaytype</b>	1 LED (groen) voor starter onder spanning 1 LED (geel) voor nominale spanning bereikt
<b>tightening torque</b>	1,9...2,5 N.m 0,5 N.m
<b>elektrische aansluiting</b>	4 mm klemschroefterminal - stijf 1 1...10 mm <sup>2</sup> AWG 8 vermogenskring Schroefaansluitstuk - stijf zonder kabeluiteinde 1 0,5...2,5 mm <sup>2</sup> AWG 14 stuurkring 4 mm klemschroefterminal - stijf 2 1...6 mm <sup>2</sup> AWG 10 vermogenskring Schroefaansluitstuk - stijf 2 0,5...1 mm <sup>2</sup> AWG 17 stuurkring Schroefaansluitstuk - flexibel met kabeluiteinde 1 0,5...1,5 mm <sup>2</sup> AWG 16 stuurkring 4 mm klemschroefterminal - flexibel zonder kabeluiteinde 1 1,5...10 mm <sup>2</sup> AWG 8 vermogenskring Schroefaansluitstuk - flexibel zonder kabeluiteinde 1 0,5...2,5 mm <sup>2</sup> AWG 14 stuurkring 4 mm klemschroefterminal - flexibel met kabeluiteinde 2 1...6 mm <sup>2</sup> AWG 10 vermogenskring 4 mm klemschroefterminal - flexibel zonder kabeluiteinde 2 1,5...6 mm <sup>2</sup> AWG 10 vermogenskring Schroefaansluitstuk - flexibel zonder kabeluiteinde 2 0,5...1,5 mm <sup>2</sup> AWG 16 stuurkring
<b>markering</b>	CE
<b>werkingspositie</b>	Vertikaal +/- 10 graden
<b>height</b>	314 mm
<b>width</b>	45 mm
<b>depth</b>	170 mm
<b>net weight</b>	0,49 kg
<b>Motorvermogensbereik AC-3</b>	4...6 kW bij 200...240 V 3 fases 7...11 kW bij 380...440 V 3 fases
<b>type motorstarter</b>	Soft starter

## Omgeving

<b>elektromagnetische compatibiliteit</b>	Geleide en uitgestraalde emissies niveau B conforming to CISPR 11 Geleide en uitgestraalde emissies niveau B conforming to IEC 60947-4-2 Gedempte oscillerende golven level 3 conforming to IEC 61000-4-12 Elektrostatische ontlading level 3 conforming to IEC 61000-4-2 EMC-immuniteit conforming to EN 50082-1 EMC-immuniteit niveau B conforming to EN 50082-2 Harmonischen level 3 conforming to IEC 1000-3-2 Harmonischen level 3 conforming to IEC 1000-3-4 Immuniteit voor elektrische transiënten level 4 conforming to IEC 61000-4-4 Immuniteit voor gestraalde radio-elektrische interferentie level 3 conforming to IEC 61000-4-3 Spanning/stroomimpuls level 3 conforming to IEC 61000-4-5 Geleide en uitgestraalde emissies level 3 conforming to IEC 61000-4-6 Immuniteit voor geleide interferentie, geïnduceerd doorradio-elektrische velden level 4 conforming to IEC 61000-4-11
<b>standards</b>	EN/IEC 60947-4-2
<b>product certifications</b>	C-Tick CSA UL CCC
<b>IP beschermingsgraad</b>	IP20
<b>pollution degree</b>	2 conform aan EN/IEC 60947-4-2
<b>trilling bestendigheid</b>	1 gn (f= 13...150 Hz) conforming to EN/IEC 60068-2-6 1,5 mm piek naar piek (f= 3...13 Hz) conforming to EN/IEC 60068-2-6
<b>schokbestendigheid</b>	15 gn voor 11 ms conform aan EN/IEC 60068-2-27
<b>relatieve vochtigheid</b>	5...95 % zonder condensatie of waterdruppels conform aan EN/IEC 60068-2-3
<b>omgevingsluchttemperatuur voor werking</b>	-10...40 °C (zonderverlies) 40...50 °C (met stroomverlies van 2% per °C)
<b>omgevingsluchttemperatuur voor opslag</b>	-25...70 °C conform aan EN/IEC 60947-4-2
<b>bedrijfshoogte</b>	<= 1000 m zonderverlies > 1000 m met stroomverlies van 2,2% per extra 100 m

## Verpakkingseenheid

<b>Unit Type of Package 1</b>	PCE
<b>Number of Units in Package 1</b>	1
<b>Package 1 Height</b>	5,000 cm
<b>Package 1 Width</b>	15,000 cm
<b>Package 1 Length</b>	17,200 cm
<b>Package 1 Weight</b>	554,000 g
<b>Unit Type of Package 2</b>	S03
<b>Number of Units in Package 2</b>	14
<b>Package 2 Height</b>	30,000 cm
<b>Package 2 Width</b>	30,000 cm
<b>Package 2 Length</b>	40,000 cm
<b>Package 2 Weight</b>	8,405 kg
<b>Unit Type of Package 3</b>	P06
<b>Number of Units in Package 3</b>	112
<b>Package 3 Height</b>	75,000 cm
<b>Package 3 Width</b>	60,000 cm
<b>Package 3 Length</b>	80,000 cm

---

Package 3 Weight 77,036 kg

## **contractuele waarborg**

---

Garantie 18 months

## Environmental Data

Schneider Electric wil tegen 2050 de Net Zero-status hebben bereikt via partnerschappen in de toeleveringsketen, materialen met een lagere impact en circulariteit via onze doorlopende campagne "Use Better, Use Longer, Use Again" om de levensduur van producten en de recycleerbaarheid te verlengen.



[Uitleg van Environmental Data](#) >

[Hoe evalueren we de duurzaamheid van producten?](#) >

### Use Better

 <b>Materialen en verpakking</b>	
Pakket met gerecycleerd karton	Ja
Verpakkingen zonder kunststof	Ja
<a href="#">EU-richtlijn RoHS</a>	Voldoet pro-actief (Product valt niet onder de EU RoHS juridische scope)
REACH-regelgeving	<a href="#">REACH-verklaring</a>

### Use Again

 <b>Herverpakken en herfabriceren</b>	
Terugname	No
WEEE Label	 Het product moet op markten van de Europese Unie worden afgevoerd volgens specifieke afvalinzamelingsregels en mag nooit in een gewone vuilnisbak terechtkomen.

Dimensions Drawings

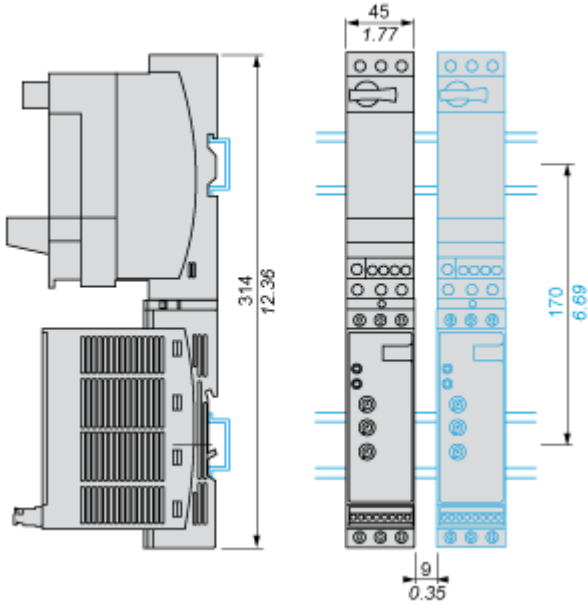
**Dimensions**

---

**With TeSys U Combination (Non Reversing Power Base)**

Mounting on symetrical (35 mm) rail with power connector between ATS and TeSys U.

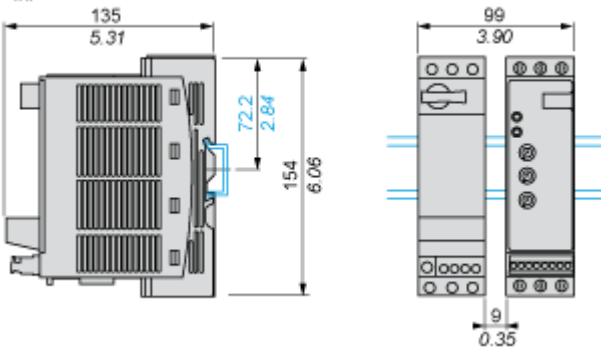
mm  
in.



**With TeSys U Combination (Non Reversing or Reversing Power Base)**

Side by side mounting

mm  
in.

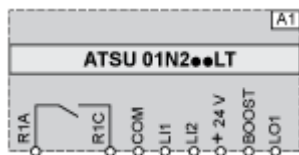






## Control Wiring

---



A1 :    Soft start/soft stop unit

R1A, R1C :    Relay output NO

COM :    Commun

LI1, LI2 :    Logic inputs (stop and run functions)

BOOST :    Logic input (boost on start-up function)

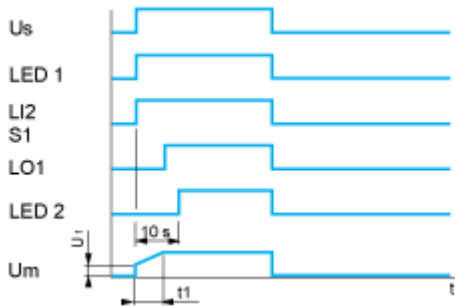
LO1 :    Logic output

## Technical Description

### Functional Diagram Automatic 2-wire Control

---

#### Without Deceleration



Us : Power supply voltage

LED 1 : Green LED

LI2 : Logic input

S1 : Pushbutton

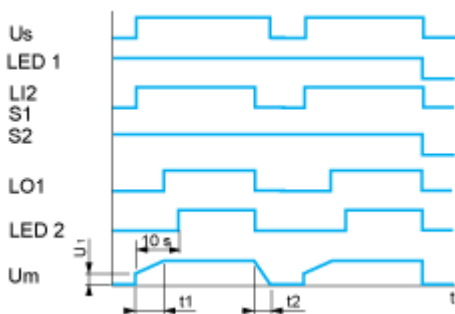
LED 2 : Yellow LED

Um : Motor voltage

t<sub>1</sub> : Acceleration time can be controlled by a potentiometer

U<sub>1</sub> : Starting time can be controlled by a potentiometer

#### With and without Deceleration



Us : Power supply voltage

LED 1 : Green LED

LI2 : Logic input

S1, S2 : Pushbuttons

LO1 : Logic output

LED 2 : Yellow LED

Um : Motor voltage

t<sub>1</sub> : Acceleration time can be controlled by a potentiometer

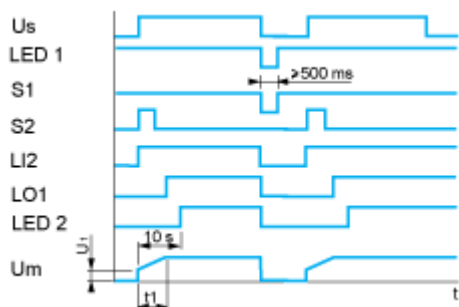
t<sub>2</sub> : Deceleration time can be controlled by a potentiometer

U<sub>1</sub> : Starting time can be controlled by a potentiometer

## Functional Diagram Automatic 3-wire Control

---

### Without Deceleration



$U_s$  : Power supply voltage

$LED\ 1$  : Green LED

$S1, S2$  : Pushbuttons

$LI2$  : Logic input

$LO1$  : Logic output

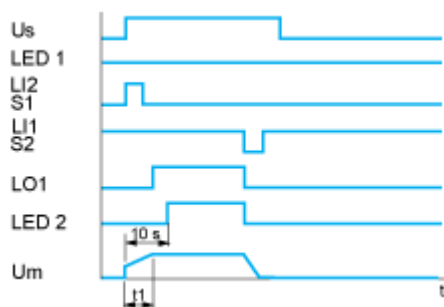
$LED\ 2$  : Yellow LED

$U_m$  : Motor voltage

$t1$  : Acceleration time can be controlled by a potentiometer

$U1$  : Starting time can be controlled by a potentiometer

### With Deceleration



$U_s$  : Power supply voltage

$LED\ 1$  : Green LED

$S1, S2$  : Pushbuttons

$LI1, LI2$  : Logic inputs

$LO1$  : Logic output

$LED\ 2$  : Yellow LED

$U_m$  : Motor voltage

$t1$  : Acceleration time can be controlled by a potentiometer