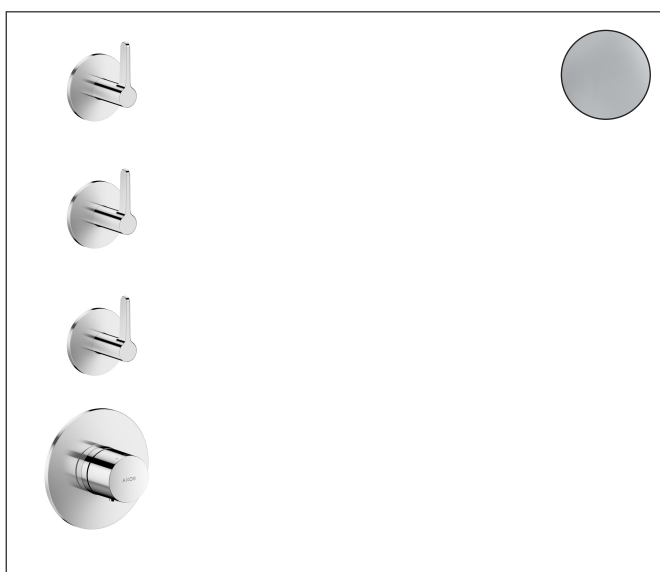


Merk	AXOR
Artikelnaam	AXOR One thermostaat module voor 3 functies met rechte greep
Art.nr.	48723000
Oppervlakte	chrom
Netto prijs	910,08 EUR

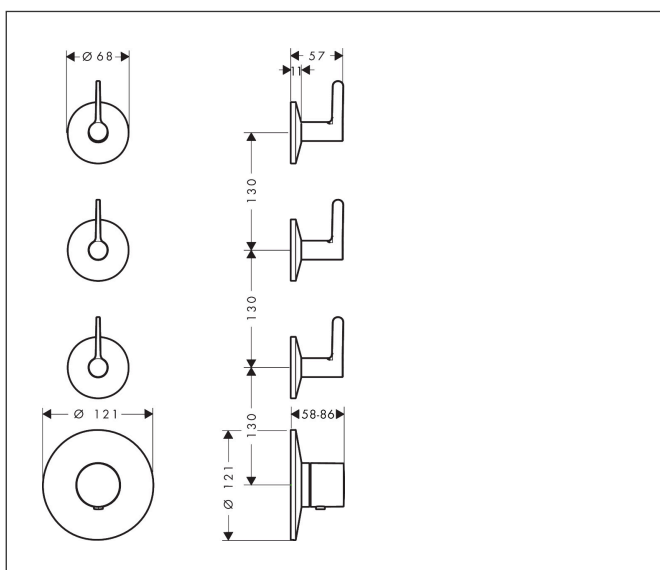
Product foto



Kenmerken

- bestaat uit: thermostaat, stop- en omstelkraan
- gelijktijdig gebruik van 3 functies
- thermostaatkardoes
- doorstroom per functie: 27 l/min
- doorstroomhoeveelheid door gelijktijdig gebruik van alle functies: 38 l/min
- combinatie van Highflow thermostaat met stopkraan en omstelkraan voor 3 functies
- geschikt voor horizontale en verticale montage
- Veiligheidsblokkering bij 40°C
- temperatuurbegrenzing instelbaar
- aansluiting: inbouwdeel

Maat tekeningen



Technologie




Certificaat



Merk	AXOR
Artikelnaam	AXOR One thermostaat module voor 3 functies met rechte greep
Art.nr.	48723000
Oppervlakte	chrom
Netto prijs	910,08 EUR

Benodigde onderdelen

Product foto	Artikelnaam	Art.nr.	Prijs
	AXOR Inbouwdeel thermostaatmodule voor 3 functies	48710180	958,26

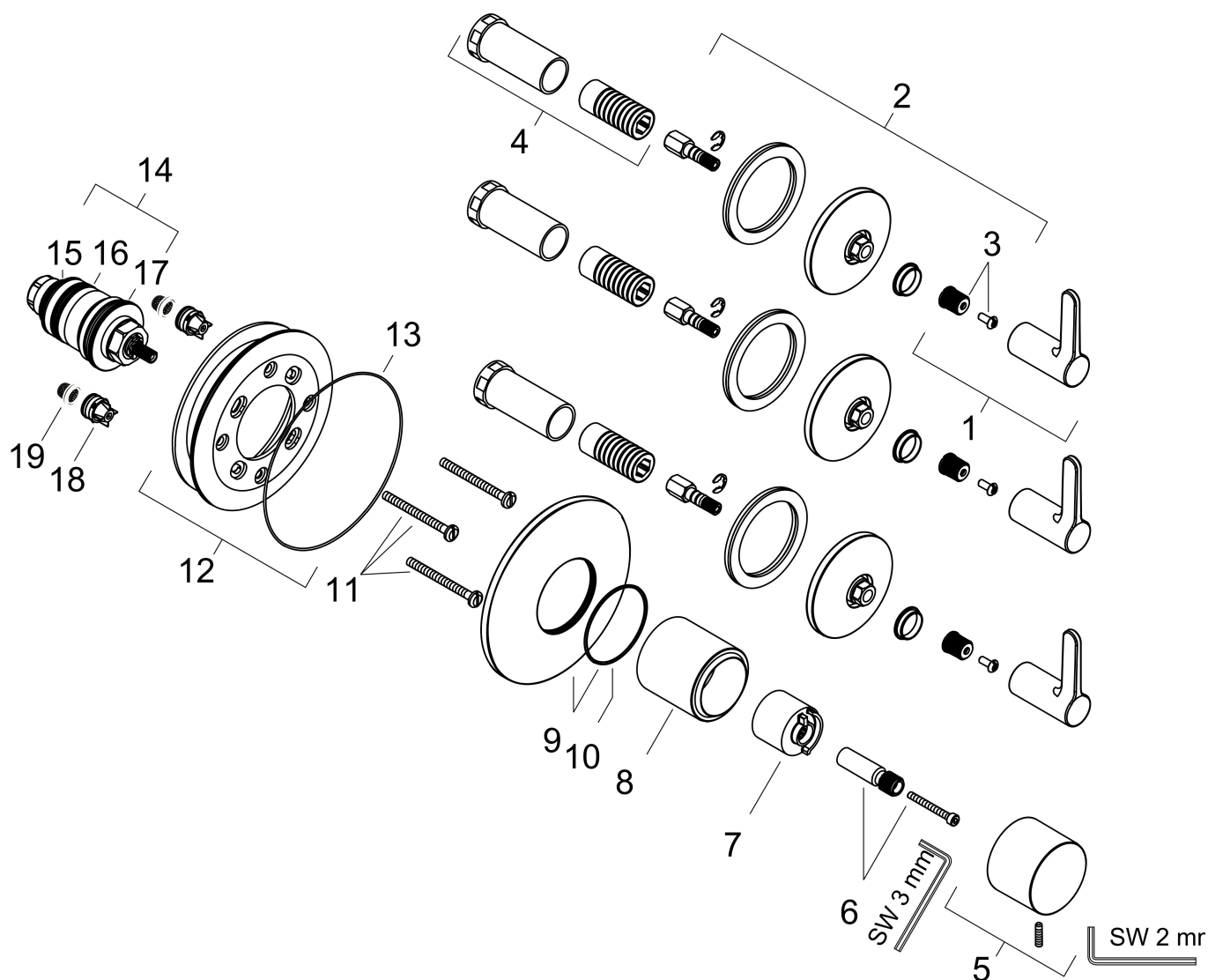
Merk AXOR
Artikelnaam **AXOR One** thermostaat module voor 3 functies met rechte greep
Art.nr. 48723000
Oppervlakte chroom
Netto prijs 910,08 EUR

Stroomschema



Merk	AXOR
Artikelnaam	AXOR One thermostaat module voor 3 functies met rechte greep
Art.nr.	48723000
Oppervlakte	chrom
Netto prijs	910,08 EUR

Explosietekening voor bouwjaar: >06/25



Merk	AXOR
Artikelnaam	AXOR One thermostaat module voor 3 functies met rechte greep
Art.nr.	48723000
Oppervlakte	chrom
Netto prijs	910,08 EUR

Onderdelen voor bouwjaar: >06/25

Pos	Beschrijving	Art.nr.	Prijs
1	greep	85091000	54,08
2	rozet	85093000	54,08
3	greepadapter m. schroef	98932000	13,21
4	draadeind set	96393000	26,73
5	thermostaatgreep	85064000	95,16
6	inbusschroef M4x16	97663000	3,12
7	greepadapter	98701000	8,01
8	aanslagring voor temperatuur regeleenheid	97334000	10,82
9	huls	95331000	54,08
10	O-ring 48x1,5	92159000	3,12
11	drager-schroef-set	96454000	8,01
12	rozetdrager	85062000	
13	O-ring 115x1,2	85065000	4,99
14	temperatuur regeleenheid	96633000	118,25
15	O-ring 38x2,5	98198000	4,99
16	O-ring 34x2	98383000	4,99
17	O-ring 26x2	98147000	3,12
18	terugslagklepset DW 15	97350000	17,26
a	zeef	97973000	13,21
b	verlengset 25 mm	10790000	139,45