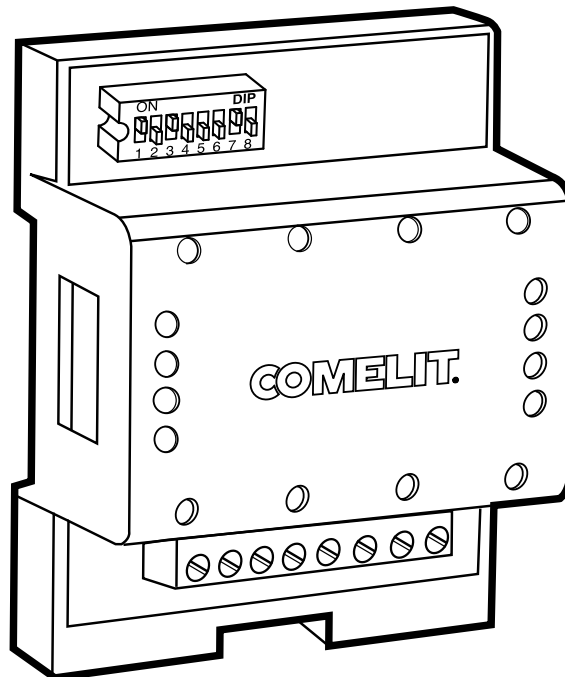


art. **1256**

COMELIT[®]
WITH • YOU • ALWAYS

TECHNISCHE HANDLEIDING



**Join us
in taking care
of our planet**

Relais Simplebus 1 en Simplebus 2

Slim apparaat dat op alle Simplebus-systemen kan worden gebruikt voor het bedienen van een ingebouwd relais (12-24 VAC/VDC / 10A max) voor algemeen gebruik.

Voeding: 12 Vac of 20 Vdc.

Aftakblokje voor het videosignaal art. 1214/2C wordt meegeleverd.



Denk aan het milieu voordat u dit bericht print,

gebruik liever de interactieve links



Help ons de planeet te beschermen.

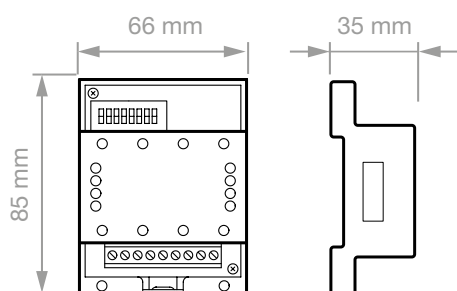
Denk aan het milieu alvorens dit document af te drukken.

***U bladert door een interactief document:** ga snel naar de inhoud die voor u interessant is via de link.*

Inhoud

Technische eigenschappen	4
Stysteeminstellingen	4
Functies	5
Extra bel	5
Activering met beldrukker naar centrale	5
Activering bij oproep vanaf deurstation	5
Secundaire deuropening (zonder deurstation)	5
Activering bij algemene relaissturing (standaard)	5
Activering met drukknop Programmeerbare relaissturing	6
Systemprestaties	6
Aansluitingen	6
Aansluitschema's	7
Installatie van Art. 1256 in audiosystemen	7
Installatie van art. 1256 voor de functie "Secundaire deuropening" in systemen Simplebus 2	8
Installatie van art. 1256 in systemen Kit en Simplebus 2	10
Secundaire deuropening met art. 1256 na art. 4888, 4888C	11
Secundaire deuropening met art. 1256 afgetakt voor art. 4888 en 4888C	11
Art. 1256 afgetakt op deurstation Simplebus 2	12
Art. 1256 afgetakt op deurstation Simplebus 1	12
Gebruikerscodes	13

Technische eigenschappen

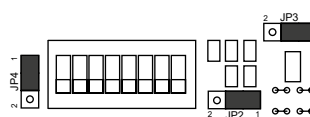


COMPATIBELE SYSTEMEN	
Audio/video Simplebus 2 met voedingseenheid art. 4888C	Ja
Audio/video Simplebus 2 met voedingseenheid art. 1210/1210A	Ja
Audio/video-kit Simplebus 2 met voedingseenheid art. 1209	Ja
Audio Simplebus 2 met voedingseenheid art. 1210/1210A	Ja
Audio Simplebus 1	Ja
ELEKTRISCHE EIGENSCHAPPEN	
Type voeding	Externe voeding
HARDWARE-SPECIFICATIES	
Aantal uitgangen (nr.)	1
Type uitgangen	Relais (C-NO-NC, 10A@12÷24 VAC/VDC)
ALGEMENE EIGENSCHAPPEN	
CE-certificeringen	RoHS II - 2011/65/EU (EN 63000:2018), EMC 2014/30/EU (EN 61000-6-1:2007, EN 61000-6-3:2007+A1:2011)
Soort materiaal behuizing	ABS
Kleur van het product	Wit RAL9010
BELANGRIJKSTE KENMERKEN	
Temperatuurbereik (°C)	-10 ÷ 30
Luchtvochtigheid (max RH) (%)	25 ÷ 95
Montage op DIN-rail	JA
DIN-modules (aant.)	4
Maximaal stroomverbruik (mA)	50

Stysteeminstellingen

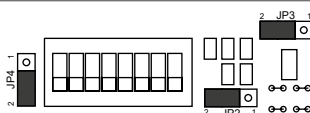
Simplebus 1
Fabrieksinstelling

► *jumpers in positie 1*



Simplebus 2

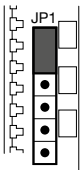
► *jumpers in positie 2*



Funcities

► Stel de jumper JP1 in afhankelijk van de functie die u wilt toekennen aan het relais 1256.

A EXTRA BEL



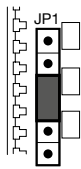
Als de jumper is ingesteld zoals in de afbeelding, zal bij een oproep vanaf de centrale, van het deurstation of van de etagebel, het relais worden geactiveerd en het C.NO-contact worden gesloten.

Stel via de DIP-switch de gebruikerscode in waarvan de oproep moet worden herhaald, bijvoorbeeld voor inschakeling van lichten, oproeptonen, pagers, CCTV-alarmpcontacten enz. Tabel *Gebruikerscodes* op pagina 13

- Bij een oproep van deurstation of van de etagebel wordt het relais eenmaal aangestuurd.
- Bij een oproep vanaf de portiercentrale wordt het relais tweemaal aangestuurd.
- Bij interne intercomoproepen wordt het relais niet aangestuurd.

Het relais kan ook afzonderlijk worden gebruikt als u wilt dat de oproep naar een appartement wordt herhaald maar dat ook het C.NO.-contact sluit als het deurstation de gebruikerscode oproept die is ingesteld op art. 1256. De schakeltijd van het relais bedraagt altijd circa 2 seconden.

B ACTIVERING MET BELDRUKKER NAAR CENTRALE



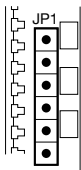
Deze functie kan alleen worden gebruikt in systemen zonder centrale art. 1998NA of 1998NV.

Als de jumper is ingesteld zoals in de afbeelding, zal bij een oproep naar de centrale vanaf de deurtelefoon/video-deurintercom, het relais worden geactiveerd en het C.NO-contact worden gesloten, bijvoorbeeld voor onafhankelijke inschakeling met een speciale opdracht van: lichten, CCTV-alarmpcontacten, doorrijpoorten, ingangen zonder deurstation of andere apparaten.

Deze functie kan alleen worden gebruikt als het systeem *niet bezet* is.

De inschakeltijd van het relais kan worden ingesteld met de DIP-switches, volgens Tabel A.

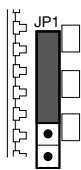
C ACTIVERING BIJ OPROEP VANAF DEURSTATION



Als de jumper is ingesteld zoals in de afbeelding, zal bij het verzenden van een oproep vanaf het deurstation (naar een willekeurig adres) of bij een beeldoproep van de video-deurintercom monitor, het relais worden geactiveerd en het C.NO-contact worden gesloten. om automatisch bijvoorbeeld verlichting of CCTV-alarmpcontacten in te schakelen.

De inschakeltijd van het relais kan worden ingesteld met de DIP-switches, volgens Tabel A.

D SECUNDAIRE DEUROPENING (ZONDER DEURSTATION)



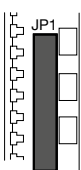
Functie die bijvoorbeeld kan worden gebruikt om een tweede deurslot te bedienen met de opdracht deurslotbediening op ingangen zonder deurstation.

Als de jumper is ingesteld zoals in de afbeelding, wordt het relais geactiveerd bij een druk op de deuropenerknop *als* de gebruikerscode van de deurtelefoon/video-deurintercom van waaruit de opdracht is verzonden binnen het via DIP-switch gedefinieerde bereik ligt. Zie de onderstaande tabel.

De schakeltijd van het relais bedraagt altijd circa 2 seconden.

Programmering van het bereik								
DIP ON	1	2	3	4	5	6	7	8
Ingeschakelde adressen	1-30	31-60	61-90	91-120	121-150	151-180	181-210	211-240

E ACTIVERING BIJ ALGEMENE RELAISSTURING (STANDAARD)



Als de jumper is ingesteld zoals in de afbeelding, zal bij een *algemene relaissturing* die wordt verzonden vanaf de deurtelefoon/video-deurintercom, art. 1256 worden geactiveerd en het C.NO-contact worden gesloten, bijvoorbeeld voor onafhankelijke inschakeling met een speciale opdracht van: lichten, CCTV-alarmpcontacten, doorrijpoorten, ingangen zonder deurstation of andere apparaten.

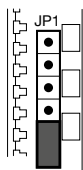
Alle art. 1256 die voor gebruik met deze functie zijn ingesteld, worden tegelijk geactiveerd bij een druk op de knop van de deurtelefoon/video-deurintercom.

Deze functie is altijd beschikbaar, behalve als een gesprek gaande is van een andere deurtelefoon/video-deurintercom dan de eigen.

De inschakeltijd van het relais kan worden ingesteld met de DIP-switches, volgens Tabel A.

F ACTIVERING MET DRUKKNOP PROGRAMMEERBARE RELAISSTURING

Deze functie kan NIET worden gebruikt in Kit-systemen.



De functie kan worden gebruikt voor bijvoorbeeld onafhankelijk inschakeling met een speciale opdracht van: lichten, alarmcontacten CCTV, doorrijpoorten, ingangen zonder deurstation of andere apparaten.

Als de jumper is ingesteld zoals in de afbeelding, zal art. 1256 worden geactiveerd en het C.NO-contact worden gesloten als de ingedrukte knop op de deurtelefoon/video-deurintercom geprogrammeerd is om de relaissturing te verzenden met inachtneming van de relais-activeringscode.

De schakeltijd van het relais bedraagt altijd circa 2 seconden.

Deze functie is altijd beschikbaar, behalve als een gesprek gaande is van een andere deurtelefoon/video-deurintercom dan de eigen.

Zie voor het instellen van de code met de DIP-switches de tabel op pag 13

Tabel A

Programmering van de inschakeltijd van het relais voor de functies B-C-E

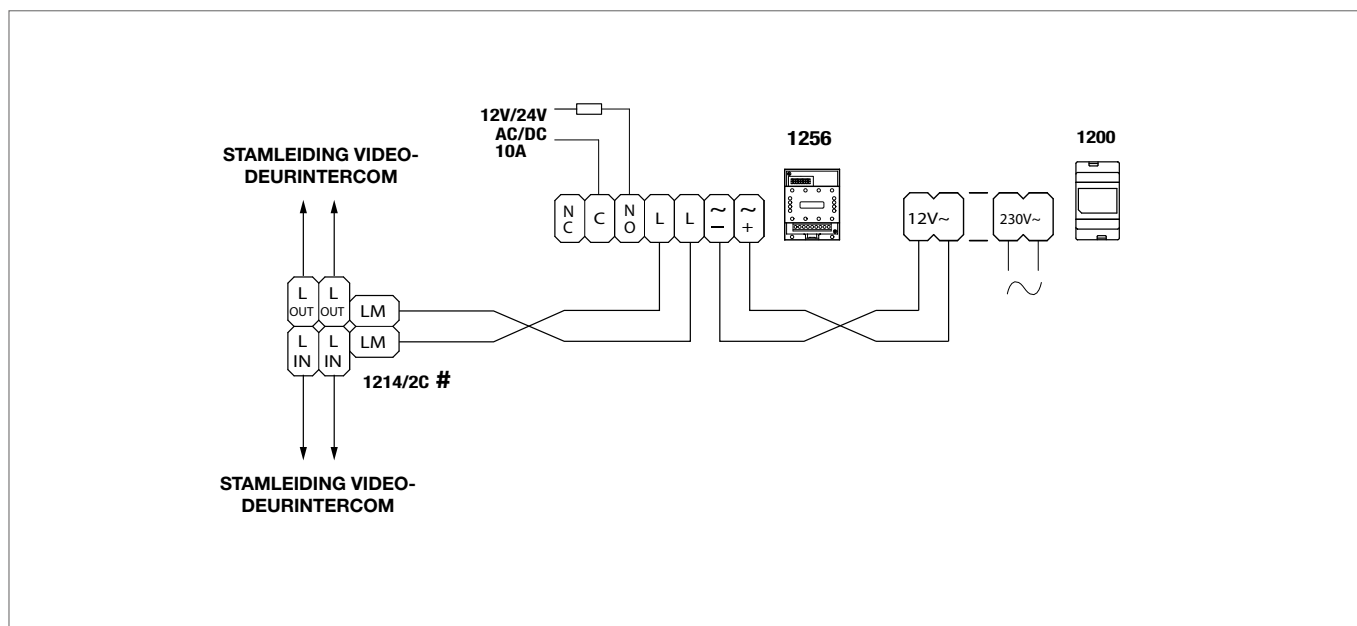
DIP-switch ON	Alles	1	2	3	4	5	6	7	8
Duur	*	1''	2''	4''	8''	16''	32''	1' 5''	2' 10''

* Het relais van art. 1256 werkt in BISTABIELE modus en verandert van status bij elke opdracht; als er geen voeding is, keert hij terug naar de positie C.NO. en blijft daar ook als de stroom terugkeert.

Systemprestaties

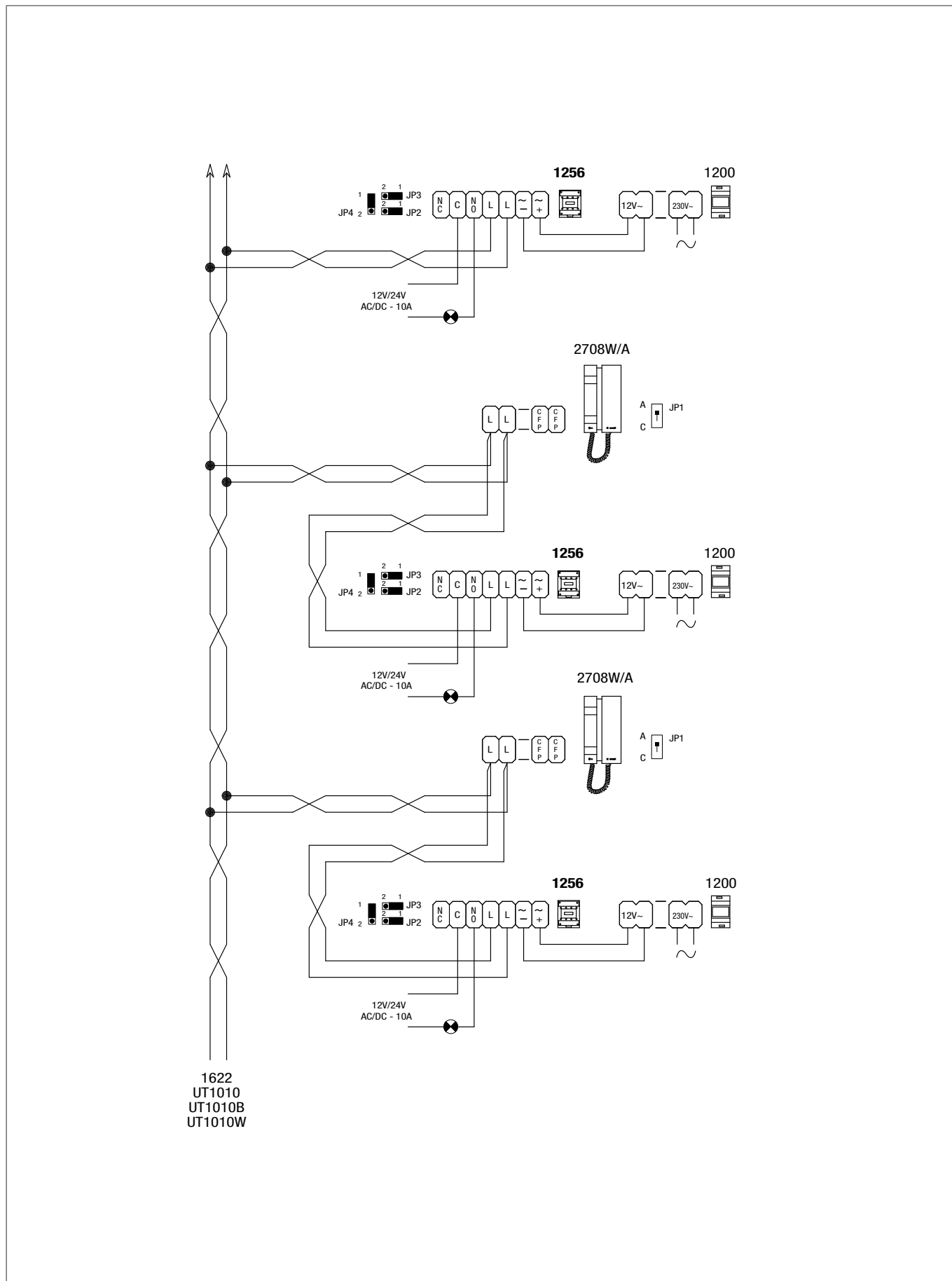
- Er kunnen maximaal **10** art. 1256 worden aangesloten op de uitgang van de busleiding van het deurstation in systemen met mixer 4888 en 4888C. Zet de jumpers JP2, JP3, JP4 in de stand "1" (Simplebus 1)
- Er kunnen maximaal **30** art. 1256 worden aangesloten op de uitgang van de busleiding van de mixer 4888 en 4888C. Zet de jumpers JP2, JP3, JP4 in de stand "2" (Simplebus 2)
- Er kunnen maximaal **10** art. 1256 worden aangesloten in systemen met voedingseenheid 1209, 1210, 1210A. Zet de jumpers JP2, JP3, JP4 in de stand "2" (Simplebus 2)

Aansluitingen

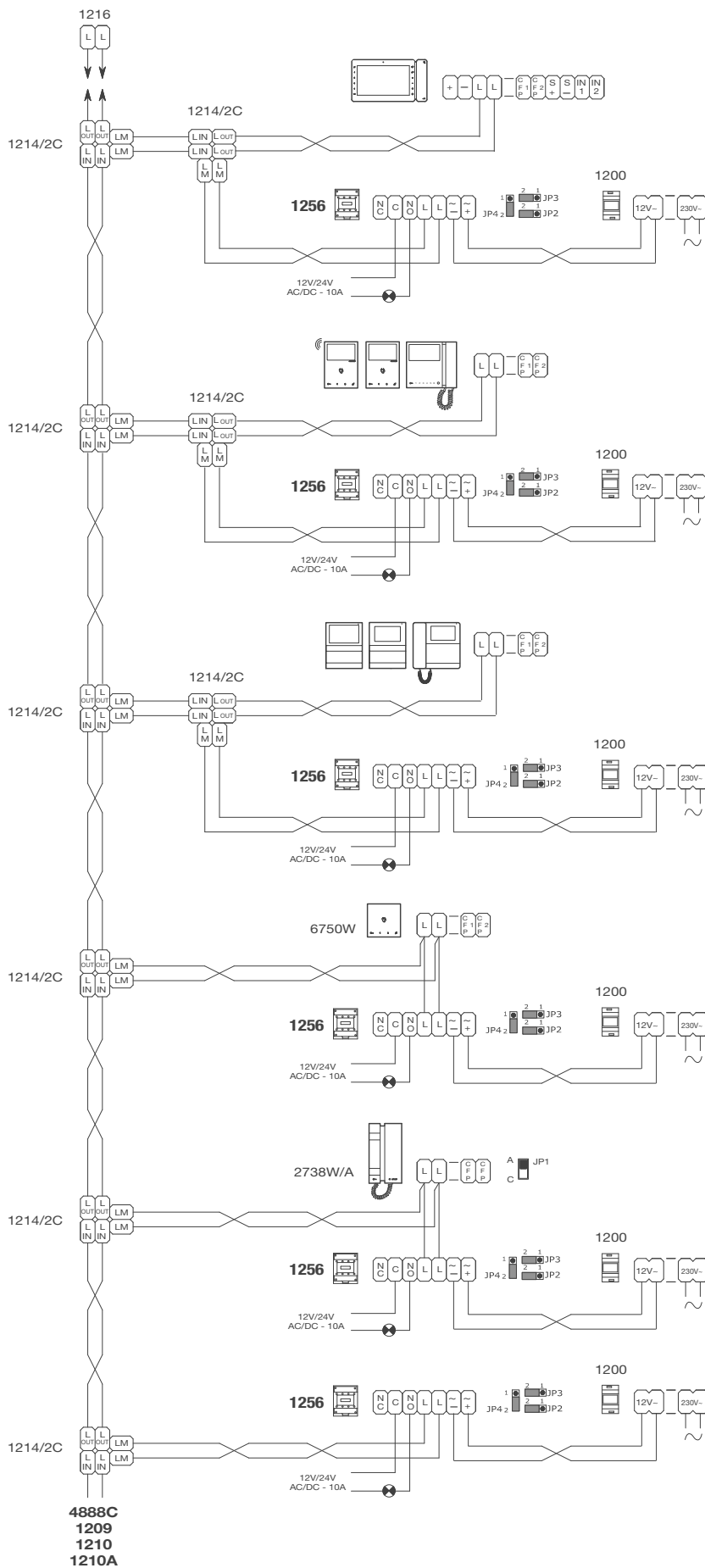


Aansluitschema's

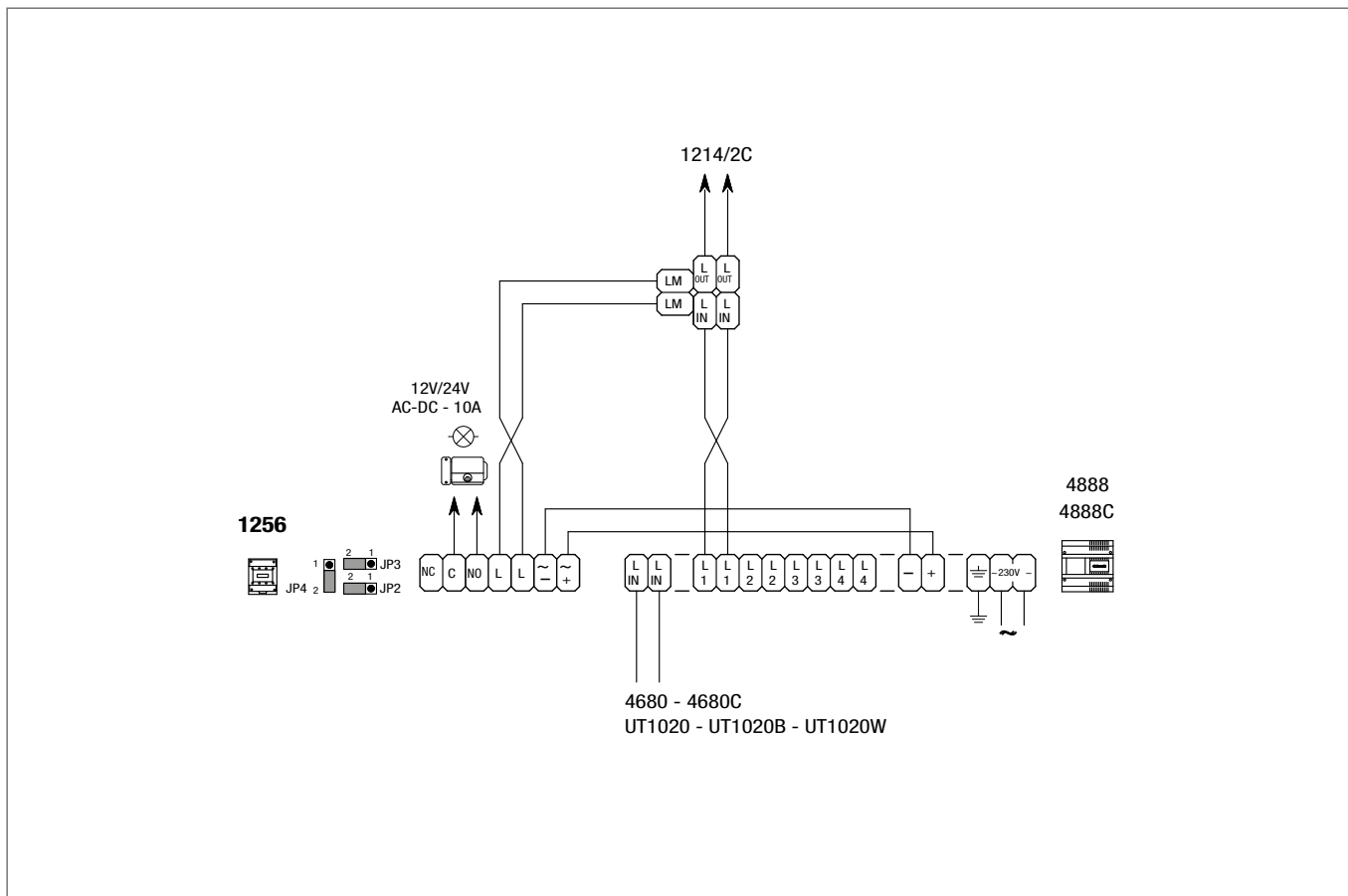
Installatie van Art. 1256 in audiosystemen



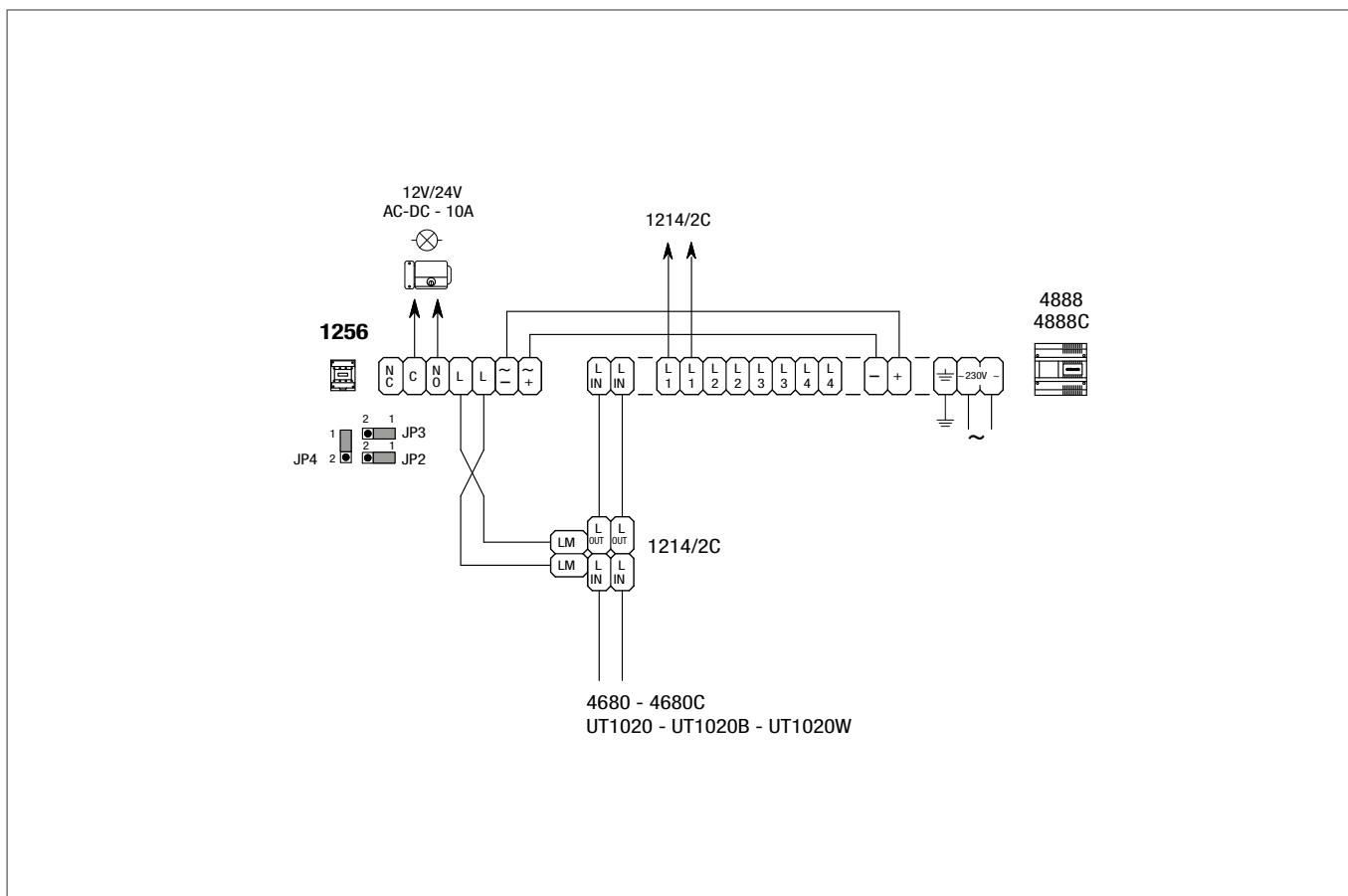
Installatie van art. 1256 in systemen Kit en Simplebus 2



Secundaire deuropening met art. 1256 na art. 4888, 4888C

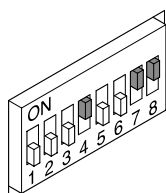


Secundaire deuropening met art. 1256 afgetakt voor art. 4888 en 4888C



Gebruikerscodes

Code	DIP ON														
1	1	31	1,2,3,4,5	61	1,3,4,5,6	91	1,2,4,5,7	121	1,4,5,6,7	151	1,2,3,5,8	181	1,3,5,6,8	211	1,2,5,7,8
2	2	32	6	62	2,3,4,5,6	92	3,4,5,7	122	2,4,5,6,7	152	4,5,8	182	2,3,5,6,8	212	3,5,7,8
3	1,2	33	1,6	63	1,2,3,4,5,6	93	1,3,4,5,7	123	1,2,4,5,6,7	153	1,4,5,8	183	1,2,3,5,6,8	213	1,3,5,7,8
4	3	34	2,6	64	7	94	2,3,4,5,7	124	3,4,5,6,7	154	2,4,5,8	184	4,5,6,8	214	2,3,5,7,8
5	1,3	35	1,2,6	65	1,7	95	1,2,3,4,5,7	125	1,3,4,5,6,7	155	1,2,4,5,8	185	1,4,5,6,8	215	1,2,3,5,7,8
6	2,3	36	3,6	66	2,7	96	6,7	126	2,3,4,5,6,7	156	3,4,5,8	186	2,4,5,6,8	216	4,5,7,8
7	1,2,3	37	1,3,6	67	1,2,7	97	1,6,7	127	1,2,3,4,5,6,7	157	1,3,4,5,8	187	1,2,4,5,6,8	217	1,4,5,7,8
8	4	38	2,3,6	68	3,7	98	2,6,7	128	8	158	2,3,4,5,8	188	3,4,5,6,8	218	2,4,5,7,8
9	1,4	39	1,2,3,6	69	1,3,7	99	1,2,6,7	129	1,8	159	1,2,3,4,5,8	189	1,3,4,5,6,8	219	1,2,4,5,7,8
10	2,4	40	4,6	70	2,3,7	100	3,6,7	130	2,8	160	6,8	190	2,3,4,5,6,8	220	3,4,5,7,8
11	1,2,4	41	1,4,6	71	1,2,3,7	101	1,3,6,7	131	1,2,8	161	1,6,8	191	1,2,3,4,5,6,8	221	1,3,4,5,7,8
12	3,4	42	2,4,6	72	4,7	102	2,3,6,7	132	3,8	162	2,6,8	192	7,8	222	2,3,4,5,7,8
13	1,3,4	43	1,2,4,6	73	1,4,7	103	1,2,3,6,7	133	1,3,8	163	1,2,6,8	193	1,7,8	223	1,2,3,4,5,7,8
14	2,3,4	44	3,4,6	74	2,4,7	104	4,6,7	134	2,3,8	164	3,6,8	194	2,7,8	224	6,7,8
15	1,2,3,4	45	1,3,4,6	75	1,2,4,7	105	1,4,6,7	135	1,2,3,8	165	1,3,6,8	195	1,2,7,8	225	1,6,7,8
16	5	46	2,3,4,6	76	3,4,7	106	2,4,6,7	136	4,8	166	2,3,6,8	196	3,7,8	226	2,6,7,8
17	1,5	47	1,2,3,4,6	77	1,3,4,7	107	1,2,4,6,7	137	1,4,8	167	1,2,3,6,8	197	1,3,7,8	227	1,2,6,7,8
18	2,5	48	5,6	78	2,3,4,7	108	3,4,6,7	138	2,4,8	168	4,6,8	198	2,3,7,8	228	3,6,7,8
19	1,2,5	49	1,5,6	79	1,2,3,4,7	109	1,3,4,6,7	139	1,2,4,8	169	1,4,6,8	199	1,2,3,7,8	229	1,3,6,7,8
20	3,5	50	2,5,6	80	5,7	110	2,3,4,6,7	140	3,4,8	170	2,4,6,8	200	4,7,8	230	2,3,6,7,8
21	1,3,5	51	1,2,5,6	81	1,5,7	111	1,2,3,4,6,7	141	1,3,4,8	171	1,2,4,6,8	201	1,4,7,8	231	1,2,3,6,7,8
22	2,3,5	52	3,5,6	82	2,5,7	112	5,6,7	142	2,3,4,8	172	3,4,6,8	202	2,4,7,8	232	4,6,7,8
23	1,2,3,5	53	1,3,5,6	83	1,2,5,7	113	1,5,6,7	143	1,2,3,4,8	173	1,3,4,6,8	203	1,2,4,7,8	233	1,4,6,7,8
24	4,5	54	2,3,5,6	84	3,5,7	114	2,5,6,7	144	5,8	174	2,3,4,6,8	204	3,4,7,8	234	2,4,6,7,8
25	1,4,5	55	1,2,3,5,6	85	1,3,5,7	115	1,2,5,6,7	145	1,5,8	175	1,2,3,4,6,8	205	1,3,4,7,8	235	1,2,4,6,7,8
26	2,4,5	56	4,5,6	86	2,3,5,7	116	3,5,6,7	146	2,5,8	176	5,6,8	206	2,3,4,7,8	236	3,4,6,7,8
27	1,2,4,5	57	1,4,5,6	87	1,2,3,5,7	117	1,3,5,6,7	147	1,2,5,8	177	1,5,6,8	207	1,2,3,4,7,8	237	1,3,4,6,7,8
28	3,4,5	58	2,4,5,6	88	4,5,7	118	2,3,5,6,7	148	3,5,8	178	2,5,6,8	208	5,7,8	238	2,3,4,6,7,8
29	1,3,4,5	59	1,2,4,5,6	89	1,4,5,7	119	1,2,3,5,6,7	149	1,3,5,8	179	1,2,5,6,8	209	1,5,7,8	239	1,2,3,4,6,7,8
30	2,3,4,5	60	3,4,5,6	90	2,4,5,7	120	4,5,6,7	150	2,3,5,8	180	3,5,6,8	210	2,5,7,8	240	5,6,7,8



Voorbeeld: instelling van de code 200

Opmerking: De code 240 is gereserveerd voor de portiercentrale.



CERTIFIED MANAGEMENT SYSTEMS



www.comelitgroup.com

Via Don Arrigoni, 5 - 24020 Rovetta (BG) - Italië

7e uitgave 05/2024
code 2G40002907