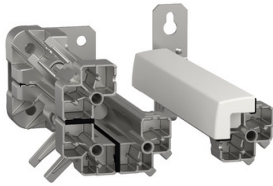


Productinformatieblad

Specificaties



PRISMA G COMBINATIE KIT L-VORM IP55

LVS08382

EAN Code: 3606481884091

Prijs: 143,70 EUR

Hoofd

range	PrismaSeT
range of product	PrismaSeT G
product of component type	Samenbouwk
categorie toebehoren	Kasttoebehoren
bereik compatibiliteit	PrismaSeT PrismaSeT G kastuitbreiding
compatibiliteit product	IP55 kast
IP beschermingsgraad	IP55

Complementair

montagezone	Naast elkaar
montagepositie	In L
beschrijving behuizing/ cel	Kast voor plaatsing op de vloer Aan de wand gemonteerde kast
meegeleverde apparatuur	1 Drievoudige pilaar 1 Enkele pilaar
Quantity per set	Set van 1
gewicht product	2,2 kg
oppervlakte afwerking	Mat Getextureerde
beschermende behandeling	Elektroforesebehandeling en warm gepolymeriseerd polyester epoxy poeder
kleur	Wit (RAL 9003)

Verpakkingseenheid

Eenheidstype van verpakking 1	PCE
Aantal eenheden in verpakking 1	1
verpakking 1 hoogte	11,4 cm
verpakking 1 breedte	16,5 cm
verpakking 1 lengte	23,5 cm
verpakking_1_gewicht	2,348 kg
Eenheidstype van verpakking 2	S04
Aantal eenheden in verpakking 2	5
verpakking 2 hoogte	30 cm
verpakking 2 breedte	40 cm

De weergegeven prijs is de adviesprijs in euro excl. BTW. Deze kan onderhevig zijn aan korting. Neem contact op met uw lokale distributeur of detailhandel voor de daadwerkelijke prijs

verpakking 2 lengte	60 cm
---------------------	-------

verpakking 2 gewicht	12,4 kg
----------------------	---------

contractuele waarborg

Garantie (in maanden)	18
-----------------------	----

Environmental Data

Schneider Electric wil tegen 2050 de Net Zero-status hebben bereikt via partnerschappen in de toeleveringsketen, materialen met een lagere impact en circulariteit via onze doorlopende campagne "Use Better, Use Longer, Use Again" om de levensduur van producten en de recycleerbaarheid te verlengen.

[Uitleg van Environmental Data](#) >

[Hoe evalueren we de duurzaamheid van producten?](#) >

Milieuoetafdruk

Milieu Profiel

[Milieuprofiel van het product](#)

Use Better

Materialen en verpakking

Pakket met gerecycleerd karton

Ja

Verpakkingen zonder kunststof

Ja

RoHS-richtlijn van de EU

[Conform](#)

REACH-verordening

[Referentie bevat geen SVHC boven drempelwaarde](#)

Halogeenvrije status

Product met halogeenvrije kunststof onderdelen

PVC-vrij

Ja

Siliconenvrij

Ja

Use Longer

Levensduurverlenging

Reparatie

Nee

Use Again

Herverpakken en herfabriceren

Circulair Profiel

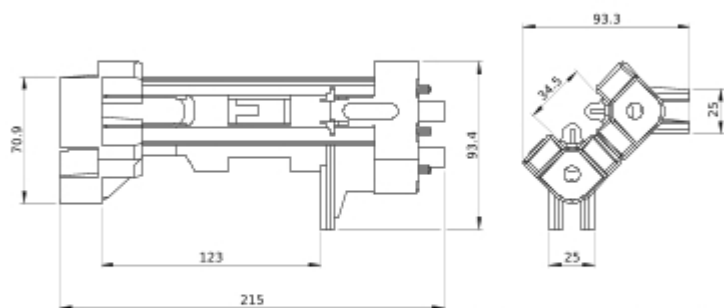
Geen specifieke recycling vereist

Terugname

Ja

Technical Illustration

Dimensions



- All dimensions are approximate and are in
- Also see technical documentation.