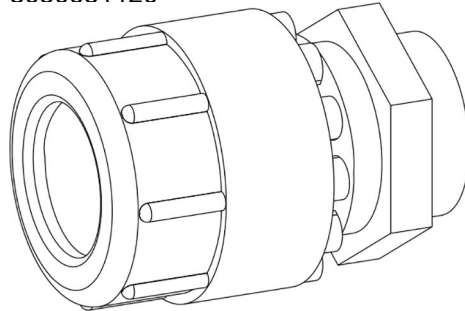


Technisch Datablad

Code

8030631120



Merk (product)

WISA

Omschrijving (product)

Overgangskoppeling met capulair soldeereind 20 x 15 mm, zwart

Commerciële omschrijving (product)

Simplast overgangskoppeling 20x15mm, knel x inwendig capillair, kunststof x metaal. Simplast koppelingen zijn speciaal ontworpen voor de verbinding van buizen uit zacht- en hard polyethyleen, polybutyleen en polypropyleen. De koppelingen zijn UV bestendig en geschikt voor werkdrukken van 10 bar bij 20°C en 5 bar bij 50°C. De koppelingen zijn herbruikbaar mits niet vervormd of beschadigd. Het verlopen in de koppeling naar een kleinere buisdiameter kan eenvoudig met een speciale verloopset.

Technische omschrijving (product)

- Overgangskoppeling met capulair soldeereind
- kunststof x metaal



Kenmerken ETIM productclassificatie	
Materiaal aansluiting 1	Polyamide (PA)
Kwaliteitsklasse aansluiting 1	Overig
Oppervlaktebescherming aansluiting 1	Geen (onbehandeld)
Oppervlaktebehandeling aansluiting 1	Geen (onbehandeld)
Materiaal aansluiting 2	Messing
Kwaliteitsklasse aansluiting 2	Overig
Oppervlaktebescherming aansluiting 2	Geen (onbehandeld)
Oppervlaktebehandeling aansluiting 2	Geen (onbehandeld)
Vorm	Recht
Uitvoering	3-delig
Verlopend	Ja
Excentrisch	Nee
Systeemgebonden	Nee
Uitwendige buisdiameter aansluiting 1	20Millimeter
Aansluiting 1	Klemaansluiting
Uitwendige buisdiameter aansluiting 2	15Millimeter
Aansluiting 2	Soldeermof
Materiaal afdichting	NBR (Nitril Butadieen Rubber)
Hoofdkleur fitting	Zwart
Hoge treksterkte	Nee
Max. mediumtemperatuur (continu)	50Graden Celsius
Max. werkdruk bij 20°C	10Druk
Max. bedrijfsdruk bij max. medium temperatuur	5Druk
Met pakkingen	Ja
Met thermische isolatie	Nee
Met stootnok/-rand	Ja
Afgedopt	Ja
Gastec QA	Nee
Met aftapper	Nee
KIWA-keur	Nee
Met ontluchter	Nee
FM keur	Nee
LPCB keur	Nee
ULC keur	Nee
VdS keur	Nee
UL-keur	Nee
DVGW-keur	Nee
DIN-CERTCO certificaat	Nee
VdS keur	Nee
Met TUV goedkeuring	Nee
DVGW-keur voor gas	Nee

DVGW-keur voor water	Nee
KIWA-keur	Nee
Gastec QA	Nee
Type goedkeuring volgens BBR / EKS	Nee

Accessoires en toebehoren