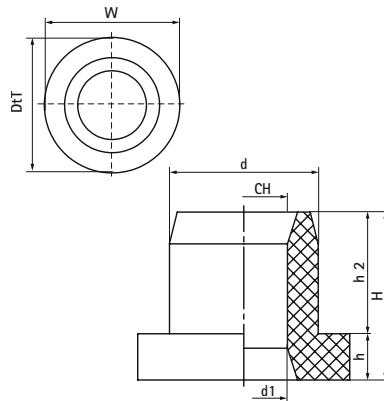


Walraven VibraTek® SA-2 Stille Demper

(L20551)

Stille rubberen demper voor het isoleren van metaal-op-metaalcontact



Voordelen & kenmerken

- een veelzijdige visco-elastische rubber demper voor het voorkomen van metaal-op-metaalcontact in samengestelde of gemonteerde frames
- eenvoudige installatie
- met Ø 14mm gat voor gebruik met M10 en M12 draadstangen
- voorkomt overdracht van trillingen en geluid
- Werktemperatuurbereik -10 °C tot 45 °C

Productnummer	Totale hoogte	Totale breedte	Totale diepte	Hoogte	Hoogte 2	Aansluitgat	Aanbevolen min. belasting Faz	Aanbevolen max. belasting Faz	Max. statische doorbuiging
Referentie letter	H	W	DtT	h	h 2	CH			
Eenheid beschrijving	mm	mm	mm	mm	mm	mm	N	N	mm
2801000300	27	34	34	7,3	19,2	14	10	250	3