

36 702 809



- Ausladung 125 mm
- starrer Auslauf
- runder luftangereicherter Strahl
- Bohrungsdurchmesser Seitenventil 35 mm
- Bohrungsdurchmesser Auslauf 35 mm
- Rosetten Ø 60 mm
- Durchfluss max. 5,7 l/min
- bleifrei
- Dieses Produkt leistet einen Beitrag zur Erfüllung der Vorgaben von nachhaltigen Gebäudezertifizierungen, z.B. LEED®, BREEAM®, DGNB

	Dark Platinum gebürstet	36 702 809-99
	Chrom	36 702 809-00
	Platin gebürstet	36 702 809-06
	Platin	36 702 809-08
	Dark Chrome	36 702 809-19
	Light Gold gebürstet	36 702 809-27
	Messing gebürstet (23kt Gold)	36 702 809-28
	Bronze gebürstet	36 702 809-42
	Champagne gebürstet (22kt Gold)	36 702 809-46
	Champagne (22kt Gold)	36 702 809-47

### Benötigtes Zubehör

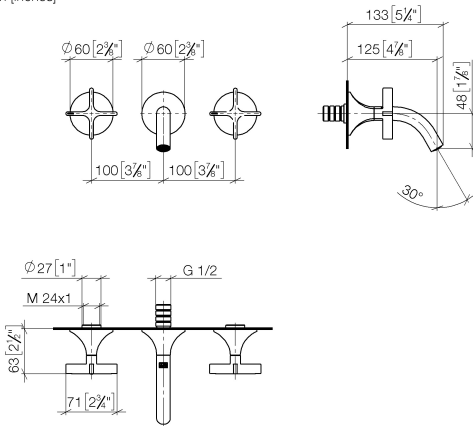


**UP-Wandbatterie Auslauf mittig -** 35 700 970 90

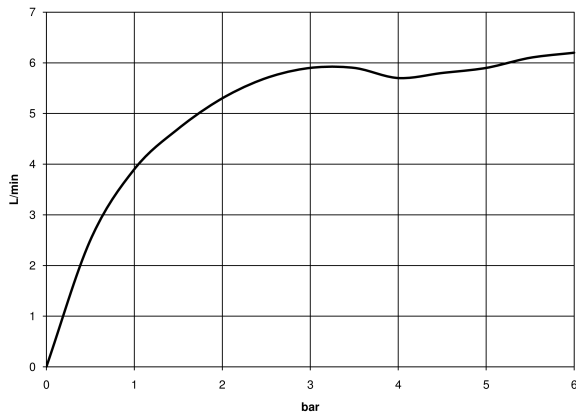
- Max. Einbautiefe 145 mm
- Min. Einbautiefe 85 mm

36 702 809

mm [inches]



**Durchflussdiagramm**



**Codes & Standards**

DIN 4109

ISO 3822

Scottish Water  
Byelaws

UK Water Supply  
Regulations

**Ü-Zeichen**



VAIA Waschtisch-Wandbatterie ohne Ablaufgarnitur - Dark Platinum gebürstet

---

VAIA

36 702 809

Zertifikate

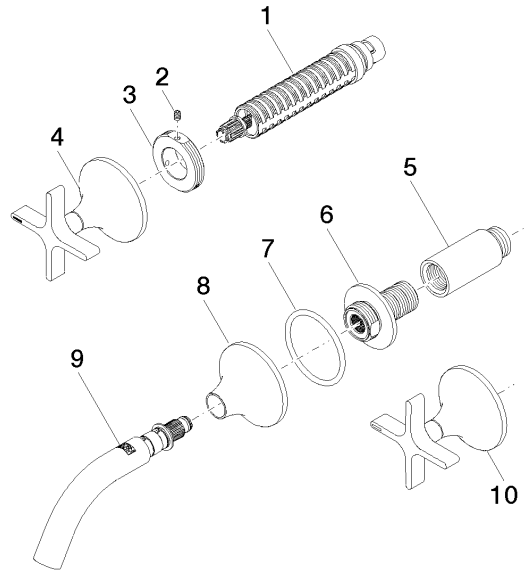
---

LGA\_38

WRAS\_2312

36 702 809

Produktversion ab 4/1/2024





# VAIA Waschtisch-Wandbatterie ohne Ablaufgarnitur - Dark Platinum gebürstet

VAIA

36 702 809

## Ersatzteilstückliste

### Produktversion ab 4/1/2024

Nr.	Artikelnummer	Benennung	Verbaumenge	Lieferzeit
	90 90 03 157 00 90	Oberteil rechtsschließend 1/2" -	13	2