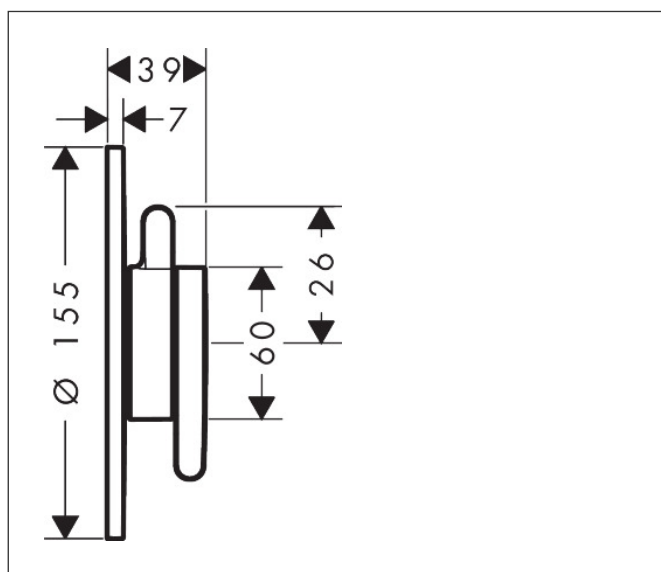


Merk	AXOR
Artikelnaam	AXOR One inbouw douchemengkraan voor 2 functies
Art.nr.	48415950
Oppervlakte	Brushed Brass
Netto prijs	594,23 EUR

Product foto



Maat tekeningen



Kenmerken

- 2 functies
- volumecontrole en omstelling voor 2 functies
- maximale doorstroomhoeveelheid bij 3 bar: 29,5 l/min
- maximale doorstroomhoeveelheid bij 1 bar: 15 l/min
- doorstroomhoeveelheid bovenste uitloop: 29,5 l/min
- keramisch kardoes voor temperatuurbediening, stop- en omstelkraan
- vlak rozet voor meer ruimte in de douche
- eenvoudige installatie dankzij voorgemonteerd functieblok
- grepen altijd op dezelfde hoogte ongeacht de installatiediepte van het inbouwdeel
- kan worden gebruikt als bad- of douchekraan
- rozet kan worden uitgelijnd met +/- 3°
- materiaal rozet: metaal
- materiaal grepen: metaal
- minimale bedrijfsdruk: 1 bar
- maximale bedrijfsdruk: 10 bar
- aansluiting: inbouwdeel iBox universal 2 (# 01400180)
- waterdoorstroom onderuitgang: 29,5 l/min

Technologie



Certificaat



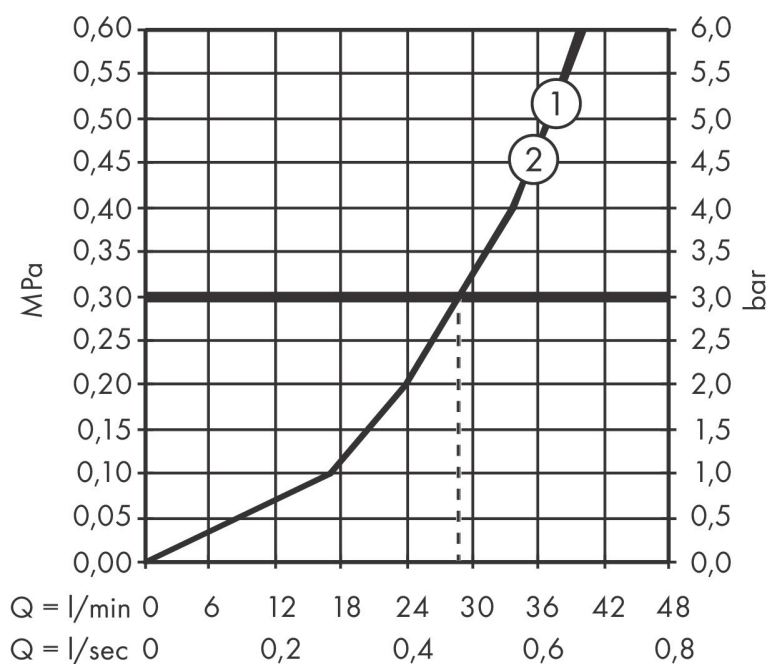
Merk AXOR
Artikelnaam **AXOR One** inbouw douchemengkraan voor 2 functies
Art.nr. 48415950
Oppervlakte Brushed Brass
Netto prijs 594,23 EUR

Benodigde onderdelen

Product foto	Artikelnaam	Art.nr.	Prijs
	AXOR Inbouwdeel	01400180	130,00

Merk AXOR
 Artikelnaam **AXOR One** inbouw douchemengkraan voor 2 functies
 Art.nr. 48415950
 Oppervlakte Brushed Brass
 Netto prijs 594,23 EUR

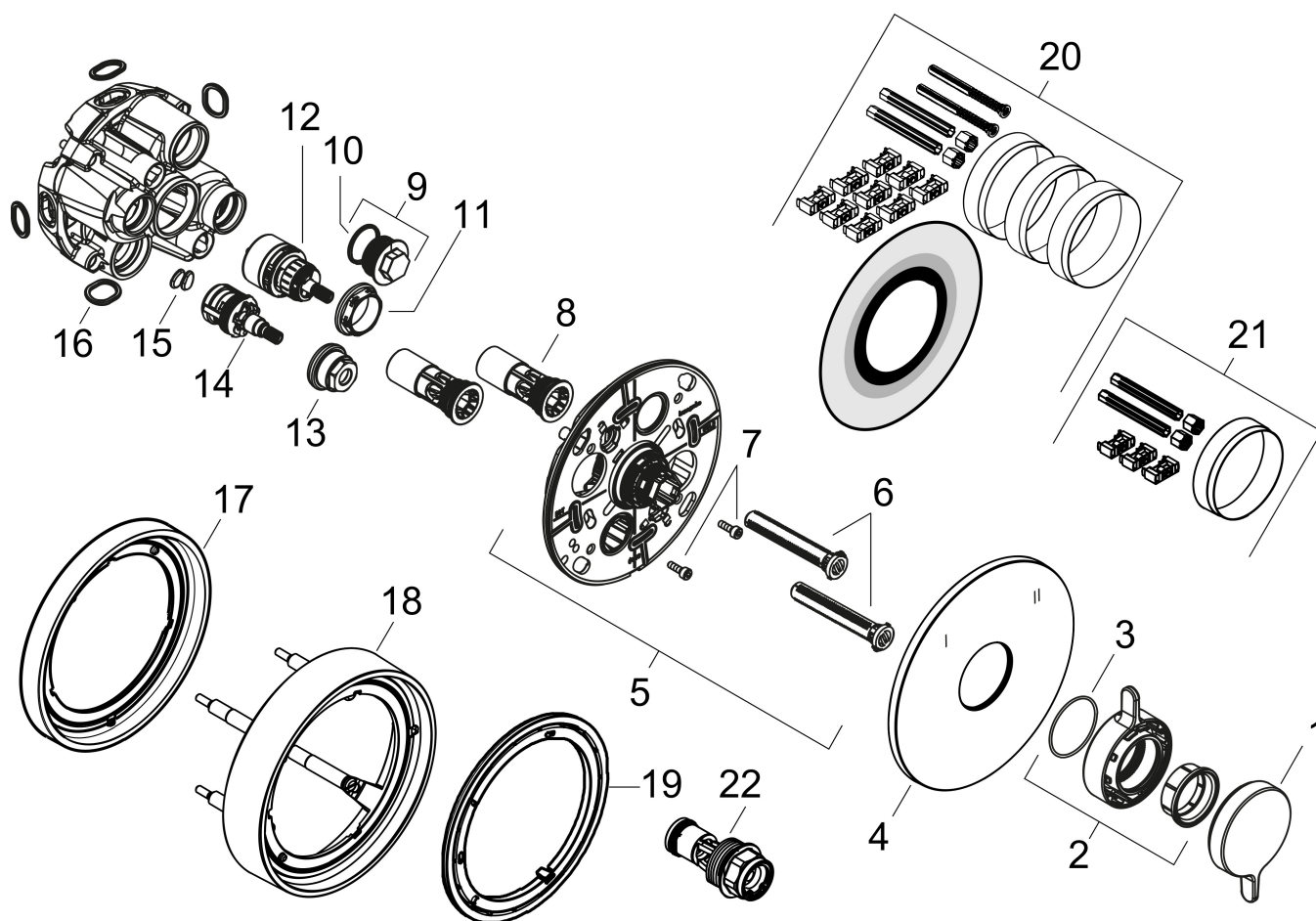
Stroomschema



- 1 Uitgang 1
- 2 Uitgang 2
- 3 Uitgang 1
- 4 Uitgang 2

Merk	AXOR
Artikelnaam	AXOR One inbouw douchemengkraan voor 2 functies
Art.nr.	48415950
Oppervlakte	Brushed Brass
Netto prijs	594,23 EUR

Explosietekening voor bouwjaar: >06/25



Merk	AXOR
Artikelnaam	AXOR One inbouw douchemengkraan voor 2 functies
Art.nr.	48415950
Oppervlakte	Brushed Brass
Netto prijs	594,23 EUR

Onderdelen voor bouwjaar: >06/25

Pos	Beschrijving	Art.nr.	Prijs
1	thermostaatgreep	85032950	63,34
2	greep	85031950	51,06
3	O-ring 38x1,5	98157000	3,12
4	rozet	85030950	122,30
5	rozetdrager	94918000	54,08
6	compensatieset	94930000	8,01
7	cilinderkopschroef M4x12	94929000	4,99
8	service eenheid	94928000	26,73
9	Stop	94919000	3,12
10	O-Ring 22x2	98185000	3,12
11	moer	98913000	17,26
12	kardoes compl.	98303000	66,87
13	moer	92853000	8,01
14	bovendeel met omstelling	94716000	42,22
15	zeef	94920000	8,01
16	O-ring 16x2,5	98134000	3,12
17	verlengset 5 mm	13614000	82,61
18	adapter voor verlengset	13631000	14,35
19	verlengset 25 - 75 mm	13632000	38,54
20	verlengset 25 mm	13638000	33,03
21	Veiligheidscombinatie volgens EN 1717	13077000	132,23
a	Basisset	01400180	130,00