



Bevestigingsklem met twee voetjes 16mm



St Staal

FT thermisch verzinkt

Stamgegevens

Artikelnummer	1015095
Type	823 16 FT
Omschrijving 1	Bevestigingsklem
Omschrijving 2	met twee voetjes
Fabrikant	OBO
Dimensie	16mm
Materiaal	Staal
Oppervlak	thermisch verzinkt
Oppervlaktenorm	DIN EN ISO 1461
Kleinste verkoop-eenheid	50
Eenheid van hoeveelheid	Stuk
Gewicht	2,26 kg
Eenheid gewicht	kg/100 st.
CO ₂ -voetafdruk (GWP) van wieg tot poort	0,0525 kg CO ₂ e / 1 Stuk

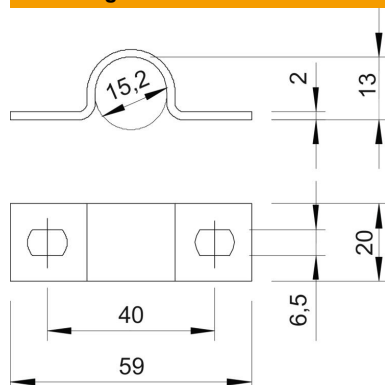
Technisch specificatieblad

Bevestigingsklem 823, zwaar

Artikelnummer: 1015095



Afmetingen



Lengte	59 mm
Breedte	20 mm
Hoogte	13 mm
Maat A	59 mm
Maat B	40 mm
Maat b	20 mm
Maat D	15,2 mm
Maat d	6,5 mm
Afmeting e	10 mm
Afm. H	13 mm
Maat t	2 mm

Technische gegevens

Afstand tot de wand	nee
Aantal kabels/ buizen	1
Uitvoering	met twee voetjes
Type bevestiging voor diameter	Schroefgat 16
Geschikt in brandbeveiligingszone	nee
Halogeenvrij met kunststof mantel	ja nee
Gatgrootte	6,5 x 10 mm
Materiaaldikte	2 mm
Nominale diameter	16 mm
UV-bestendig	ja