

Aanwezigheidsmelder P47MR, DALI-2, master, 12 – 13 m, voor inbouw (SnapFit), WAGO WINSTA® MIDI 2 m kabel met 5 polige connector, wit

353-651321-1

4 jaar
garantie

Deze vlakke en discrete aanwezigheidsmelder is een DALI-2-master voor DALI-lichtsturing in maximaal drie daglichtzones. Hij kan draadloos aangestuurd worden via drukknoppen. De detectorinstellingen kunnen eenvoudig gewijzigd worden via de Niko detector tool app en 2-wegs Bluetooth® communicatie, terwijl het SnapFit®-montagesysteem voor een snelle en stabiele installatie zorgt. Verder is de detector uitgerust met een voorbedrade kabel en een unieke, vijfpolige vrouwelijke connector. Die eigenschappen helpen om fouten tijdens de installatie te vermijden, verbindingen nauwkeuriger te maken en tijd te besparen.

Deze P47-detector wordt gebruikt in installaties met standaardtoepassingen voor daglichtsturing, voornamelijk met een automatische AAN/UIT-functie. Hij is geschikt voor hallen, gangen, kantoren, klaslokalen en vergaderruimtes. Het bereik kan uitgebreid worden met maximaal vijf P46 DALI-2 secundaire detectoren met een kabel van twee meter en een connector. Let op de maximaal gegarandeerde stroom op de DALI-bus.

Afwerkingskleur: wit

Bijpassende secundaire detectoren: 353-651021-1, 353-751021-1

Bijpassende bedieningen: 170-70015, 360-21001

WAGO



Bluetooth



DALI-2



master



360°



ø 12 m vanop
een hoogte
van 3 m



2 – 3.5 m



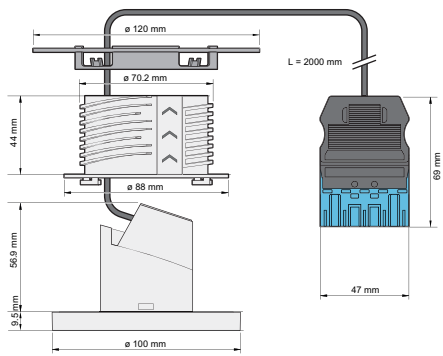
inbouw
(SnapFit)

niko

Technische gegevens

Artikelnummer	353-651321-1
Bijpassende secundaire detectoren	353-651021 -1, 353-751021 -1
Bijpassende bedieningen	170-70015, 360-21001
Voedingsspanning	230 Vac \pm 10 %, 50 Hz
Detector output	DALI Broadcast/DALI Addressable
Maximaal verbruik	0.5 W
Maximale nominale waarde vermogenschakelaar	16 A (beperkt door nationale regelgeving voor installaties)
Kortsluitingsgedrag met uitschakeling tot gevolg	spanning onder 12 V, langer dan 1,3 s
Kortsluitingsgedrag met herstartperiode	om de 14 s tot geslaagde poging
Maximale spanning op de DALI-bus	15 Vdc
Maximaal gegarandeerde stroomsterkte op de DALI-bus	100 mA
Maximale voedingsstroom	250 mA
Maximale opstarttijd DALI	< 1200 ms
Maximale opstarttijd PIR-detectie	1 min 10 s
Bereik lichtintensiteit	20 lux – 2000 lux, ∞
Maximaantal voorschakelapparaten op de DALI-bus	64
Maximaal aantal dimbare zones	3
Uitschakelvertraging	pulse, 20 s – 2 h, ∞
Detectiehoek	360°
Detectiebereik (PIR)	\varnothing 12 m vanop een hoogte van 3 m
Omgevingstemperatuur	-25 – +40 °C
Montage	inbouw (SnapFit)
Montagehoogte	2 – 3.5 m
Boordiameter	76 mm
Minimale inbouwdiepte	56.9 mm
Kleur	white (bij benadering RAL 9010)
Maximumbereik Bluetooth® (vrij veld, afhankelijk van het toestel)	50 m
Werkfrequentie	2.4 GHz
Maximaal radiofrequent vermogen	-2 dBm
Beschermingsgraad	IP20
Slagvastheid	IK02
Instellingen wijzigen	Niko detector tool app (iOS-Android) en 2-wegs Bluetooth® communicatie
Halogeenvrij	ja
Markering	CE
Kabelspecificaties	– kabelkleur: zwart
– lengte: 2 m	
– draaddoorsnede: 1,5 mm ²	
– spanning: 400 V	
– nominale stroom: 16 A	
– halogeenvrij: ja	
– omgevingstemperatuur: -5 – +40C°	
– type connector: mannelijk, 5-polig, blauw	

Afmetingen



Aansluitschema

