

Präsenzmelder P47MR, DALI-2, Master, 12 – 13 m, 360°, SnapFit, für Deckeneinbau, WAGO WINSTA® MIDI 2 m Kabel mit 5-poligem Stecker, weiß

353-651321-1

4 Jahre
Garantie

Dieser flache und diskrete Präsenzmelder ist ein DALI-2-Master-Melder für die DALI-Lichtsteuerung in bis zu 3 Tageslichtzonen. Es kann mit Tastern drahtlos gesteuert werden. Die Einstellungen des Melders können mit der Niko Detector Tool-App und der 2-Wege-Bluetooth®-Kommunikation leicht geändert werden, während das Snapfit®-Montagesystem eine schnelle und stabile Installation garantiert. Außerdem ist der Melder mit einem vorverdrahteten Kabel und einer speziellen 5-poligen Buchse ausgestattet. Diese Funktionen helfen, Installationsfehler zu vermeiden, Verbindungen genauer herzustellen und Zeit zu sparen.

Dieser P47-Melder wird in Installationen mit Standard-Tageslichtsteuerungsanwendungen verwendet, hauptsächlich mit einer automatischen EIN/AUS-Funktion. Er eignet sich für Flure, Korridore, Büros, Klassenzimmer und Besprechungsräume. Die Reichweite kann mit einem 2 Meter langen Kabel und einem Stecker um bis zu fünf P46 DALI-2 Sekundär-Melder erweitert werden. Beachten Sie den maximalen garantierten Strom auf dem DALI-Bus.

Farbausführung: weiß

Kompatible Sekundär-Melder: 353-651021-1, 353-751021-1

Kompatible Bedienungen: 170-70005, 360-21001

WAGO



Bluetooth

DALI



DALI-2



Master



360°



ø 12 m bei
einer Höhe
von 3 m



2 – 3.5 m



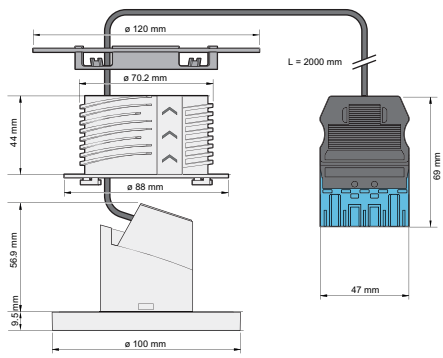
Deckeneinbau
(SnapFit)

niko

Technische Daten

Artikelnummer	353-651321-1
Kompatible Sekundär-Melder	353-651021 -1, 353-751021 -1
Kompatible Bedienungen	170-70005, 360-21001
Eingangsspannung	230 Vac \pm 10 %, 50 Hz
Detektorausgang	DALI Broadcast/DALI Addressable
Maximale Stromaufnahme	0.5 W
Maximaler MCB-Wert	16 A (durch nationale Installationsvorschriften begrenzt)
Abschaltauslöser bei Kurzschlussverhalten	Spannung unter 12 V, über 1,3 Sek.
Wiedereinschaltedauer bei Kurzschlussverhalten	Alle 14 Sek. bis Erfolg
Maximale Spannung auf dem DALI-Bus	15 Vdc
Maximale garantierter Stromstärke auf dem DALI-Bus	100 mA
Maximaler Versorgungsstrom	250 mA
Maximale Startzeit DALI	< 1200 ms
Maximale Aufstartzeit PIR-Erkennung	1 min 10 s
Lichtstärkebereich	20 lux – 2000 lux, ∞
Maximale Anzahl der Geräte auf dem DALI-Bus	64
Maximale Anzahl der dimmbaren Zonen	3
Ausschaltverzögerung	pulse, 20 s – 2 h, ∞
Erfassungswinkel	360°
Erfassungsbereich (PIR)	\varnothing 12 m bei einer Höhe von 3 m
Umgebungstemperatur	-25 – +40 °C
Montage	Deckeneinbau (SnapFit)
Montagehöhe	2 – 3.5 m
Bohrdurchmesser	76 mm
Mindesteinbautiefe	56.9 mm
Farbe	white (annähernd RAL 9010)
Maximale Reichweite Bluetooth® (Freifeld, je nach Gerät)	50 m
Betriebsfrequenz	2.4 GHz
Maximale Hochfrequenzleistung	-2 dBm
Schutzart	IP20
Stoßfestigkeit	IK02
Einstellungen ändern	Niko detector tool app (iOS-Android) und 2-Wege Bluetooth®-Kommunikation
Halogen frei	ja
Kennzeichnung	CE
Kabelspezifikationen	– Kabelfarbe: schwarz
– Länge: 2 m	
– Leitungsquerschnitt: 1,5 mm ²	
– Spannung: 400 V	
– Nennstrom: 16 A	
– halogenfrei: ja	
– Umgebungstemperatur: -5 – +40C°	
– Steckertyp: Stecker, 5-polig, blau	

Abmessungen



Anschlussplan

