

36 702 819



- Ausladung 125 mm
- starrer Auslauf
- runder luftangereicherter Strahl
- Bohrungsdurchmesser Seitenventil 35 mm
- Bohrungsdurchmesser Auslauf 35 mm
- Rosetten Ø 60 mm
- Durchfluss max. 5,7 l/min
- bleifrei
- Dieses Produkt leistet einen Beitrag zur Erfüllung der Vorgaben von nachhaltigen Gebäudezertifizierungen, z.B. LEED®, BREEAM®, DGNB

| | | |
|--|---------------------------------|---------------|
| | Chrom | 36 702 819-00 |
| | Platin gebürstet | 36 702 819-06 |
| | Platin | 36 702 819-08 |
| | Dark Chrome | 36 702 819-19 |
| | Light Gold gebürstet | 36 702 819-27 |
| | Messing gebürstet (23kt Gold) | 36 702 819-28 |
| | Bronze gebürstet | 36 702 819-42 |
| | Champagne gebürstet (22kt Gold) | 36 702 819-46 |
| | Champagne (22kt Gold) | 36 702 819-47 |
| | Dark Platinum gebürstet | 36 702 819-99 |

Benötigtes Zubehör



- UP-Wandbatterie Auslauf mittig** - 35 700 970 90
- Max. Einbautiefe 145 mm
 - Min. Einbautiefe 85 mm

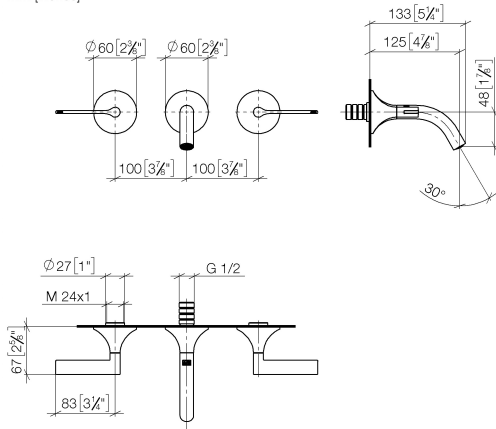
Benötigtes Zubehör



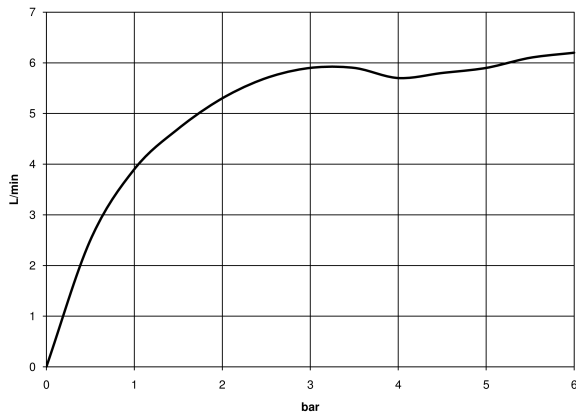
- UP-Wandbatterie variable Positionierung** - 35 720 970 90
- Max. Einbautiefe 145 mm
 - Min. Einbautiefe 85 mm

36 702 819

mm [inches]



Durchflussdiagramm



Codes & Standards

DIN 4109

ISO 3822

Scottish Water
Byelaws

UK Water Supply
Regulations

Ü-Zeichen



VAIA Waschtisch-Wandbatterie ohne Ablaufgarnitur - Chrom

VAIA

36 702 819

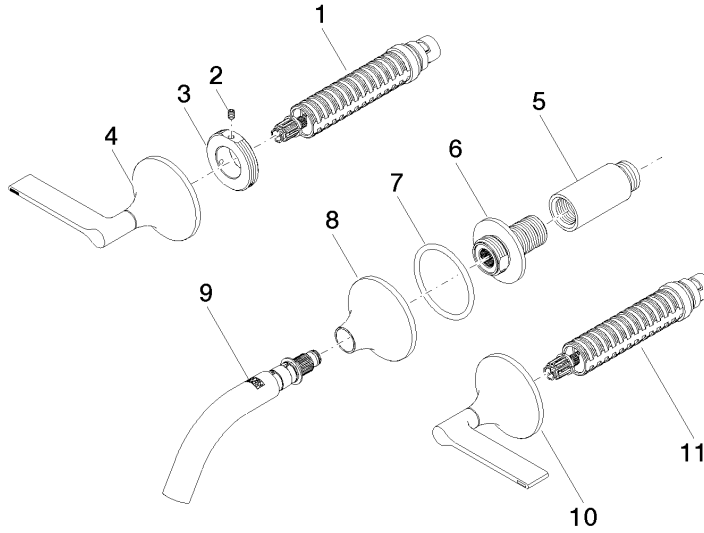
Zertifikate

LGA_38

WRAS_2312

36 702 819

Produktversion ab 4/1/2024





VAIA Waschtisch-Wandbatterie ohne Ablaufgarnitur - Chrom

VAIA

36 702 819

Ersatzteilstückliste

Produktversion ab 4/1/2024

| Nr. | Artikelnummer | Benennung | Verbaumenge | Lieferzeit |
|-----|--------------------|----------------------------------|-------------|------------|
| | 90 90 03 157 00 90 | Oberteil rechtsschließend 1/2" - | 13 | 2 |