



IT IMPORTANTE: - Per garantire il buon funzionamento e la sicurezza dell'apparecchio è necessario che l'installazione sia eseguita a regola d'arte da personale qualificato, rispettando le istruzioni seguenti. - Prima di eventuali manutenzioni togliere sempre tensione con un interruttore bipolare. - La sostituzione della sorgente luminosa può essere effettuata solo da personale qualificato o dal costruttore dell'apparecchio. - Qualsiasi tipo di manutenzione alla componentistica può essere effettuata solo da personale qualificato o dal costruttore dell'apparecchio. - Le istruzioni devono essere conservate. - Modifiche o manomissioni del prodotto senza l'autorizzazione del costruttore, comportano il decadimento della garanzia e della responsabilità della PERFORMANCE IN LIGHTING S.p.A. - Vietata la riproduzione, anche parziale, senza l'autorizzazione scritta di PERFORMANCE IN LIGHTING S.p.A.

EN IMPORTANT: - In order to ensure optimum performance and safety, the luminaire must be correctly installed by qualified personnel, in compliance with the following instructions. - Before performing any maintenance, always remove the voltage with a bipolar switch. - The light source must be replaced only by qualified personnel or by the manufacturer of the luminaire. - Any type of component maintenance can only be carried out by qualified personnel or by the manufacturer of the device. - The following instructions must be kept in a safe place. - Any misuse or any modification of the product not expressly authorised by PERFORMANCE IN LIGHTING S.p.A. is hazardous and makes the warranty nil and void. - Any reproduction of the contents of this sheet without prior written consent of PERFORMANCE IN LIGHTING S.p.A. is prohibited.

DE WICHTIG: - Zur Gewährleistung der einwandfreien Funktionsweise und Sicherheit der Leuchte muss die Installation sachgemäß durch Fachpersonal erfolgen und dabei die folgenden Anleitungen beachtet werden. - Vor eventuellen Instandhaltungsarbeiten mit dem zweipoligen Schalter immer die Spannung abtrennen. - Die Auswechslung des Leuchtmittels darf nur von Fachpersonal oder vom Hersteller der Leuchte ausgeführt werden. - Jede Art von Wartungseingriff an den Bestandteilen darf nur von Fachpersonal oder vom Hersteller der Leuchte durchgeführt werden. - Die Anleitungen sind aufzubewahren. - Veränderungen oder unbefugte Eingriffe an den Produkten ohne Herstellereingehung führen zum Verfall der Garantie und der Haftung von PERFORMANCE IN LIGHTING S.p.A. - Jede - auch teilweise - Vervielfältigung ohne vorherige schriftliche Genehmigung durch PERFORMANCE IN LIGHTING S.p.A. ist untersagt.

FR IMPORTANT: - Cela implique, afin de garantir son bon fonctionnement et la sécurité de celui-ci, que son installation et son raccordement soient effectués par du personnel qualifié. - Avant d'éventuelles opérations d'entretien, toujours couper la tension à l'aide d'un interrupteur bipolaire. - Le remplacement des sources lumineuses ne peut être effectué que par du personnel qualifié ou par le fabricant de l'appareil. - Toute intervention d'entretien sur les composants ne peut être réalisée que par du personnel qualifié ou par le fabricant de l'appareil. - Les instructions doivent être conservées dans un endroit sûr. - Les modifications ou les manipulations abusives du produit ayant été effectuées sans l'autorisation du constructeur impliquent la déchéance de la garantie et de

la responsabilité de la société PERFORMANCE IN LIGHTING S.p.A. - La reproduction, même partielle, est interdite sans l'autorisation écrite de PERFORMANCE IN LIGHTING S.p.A.

ES IMPORTANTE: - Para garantizar el buen funcionamiento y la seguridad de la luminaria es necesario que su instalación sea realizada a la perfección por personal especializado, respetando las siguientes instrucciones. - Antes de cualquier tipo de mantenimiento, cortar siempre la tensión con el disyuntor bipolar. - La sustitución de la fuente luminosa puede ser efectuada sólo por personal cualificado o por el fabricante de la luminaria. - Cualquier tipo de mantenimiento a los componentes puede ser llevado a cabo sólo por personal cualificado o por el fabricante del aparato. - Las instrucciones deberán ser guardadas. - Las modificaciones o alteraciones del producto sin la autorización del fabricante implican la prescripción de la garantía y de la responsabilidad de PERFORMANCE IN LIGHTING S.p.A. - Está prohibida la reproducción, incluso parcial, sin la autorización por escrito de PERFORMANCE IN LIGHTING S.p.A.

NL BELANGRIJK: - Om een goede werking en de veiligheid van de armatuur te garanderen is het daarom noodzakelijk dat de installatie vakkundig wordt uitgevoerd, door gekwalificeerd personeel en met inachtneming van de montage-instructies. - Voordat men eventueel onderhoud gaat uitvoeren moet men altijd de stroom uitschakelen met een bipolaire schakelaar. - De vervanging van de lichtbron mag alleen door gekwalificeerd personeel of door de constructeur van de armatuur worden uitgevoerd. - Welk onderhoud dan ook aan de onderdelen mag alleen worden uitgevoerd door gekwalificeerd personeel of door de constructeur van de armatuur. - De instructies moeten bewaard worden. - Oneigenlijk gebruik of aanpassingen van het product zonder de toestemming van PERFORMANCE IN LIGHTING S.p.A. kunnen gevaarlijk zijn en doen de garantie vervallen. - Vermenigvuldiging, ook van gedeelten, zonder schriftelijke toestemming van PERFORMANCE IN LIGHTING S.p.A. is verboden.

PT IMPORTANTE: - Para garantir o bom funcionamento e a segurança do aparelho, é necessário que a instalação seja executada de acordo com as boas práticas por pessoal qualificado, respeitando as instruções seguintes. - Antes de eventuais manutenções, desligar sempre a tensão com um interruptor bipolar. - A substituição da fonte luminosa só pode ser efetuada por pessoal qualificado ou pelo fabricante do aparelho. - Qualquer tipo de manutenção dos dois componentes só pode ser efetuado por pessoal qualificado ou pelo fabricante do aparelho. - As instruções devem ser conservadas. - Modificações ou alterações do produto sem a autorização do fabricante levam à decadência da garantia e da responsabilidade da PERFORMANCE IN LIGHTING S.p.A. - Proibida a reprodução, total ou parcial, sem uturização por escrito da PERFORMANCE IN LIGHTING S.p.A.

DK VIGTIG: - Beslaget skal installeres korrekt af kvalificeret personale for optimal ydelse og sikkerhed. - Før enhver form for vedligeholdelse, slukkes for strømmen på on/off kontakten. - Udsiftingningen af lyskilden må kun udføres af kvalificeret personale eller af fabrikanten af apparatet. - Enhver form for vedligeholdelse på komponenterne, må kun udføres af kvalificeret personale eller af producenten af apparatet. - Følgende vejledning skal følges nøje. - Ændringer eller forlængninger af produktet uden konstruktorens bemyndigelse medfører bortfald af PERFORMANCE IN LIGHTING S.p.A. garanti og alle ansvar. - Reproduktion - også kun delvis - er forbudt uden skriftlig tilladelse fra PERFORMANCE IN LIGHTING S.p.A.

CZ DŮLEŽITÉ: - Pro zajištění správné činnosti a

bezpečnosti zařízení je nutné, aby instalaci provedl odborným způsobem kvalifikovaný personál, který dodržíje dále uvedené pokyny. - Před každou údržbou vždy vypněte napětí pomocí dvoupólového vypínače. - Výměnu světelného zdroje smí provádět pouze kvalifikovaný personál nebo výrobce svítidla. - Jakoukoli údržbu komponent smí provádět pouze kvalifikovaný personál nebo výrobce svítidla. - Pokyny se musí uložit. - Změny a svévolné úpravy bez předchozího souhlasu výrobce mají za následek propadnutí záruky a ztráty zodpovědnosti firmy PERFORMANCE IN LIGHTING S.p.A. - Zákaz jakéhokoliv, byť i částečného rozmnožování bez písemného svolení výrobce PERFORMANCE IN LIGHTING S.p.A.

PL WAŻNE: - Aby zagwarantować prawidłowe funkcjonowanie i bezpieczeństwo urządzenia, konieczne jest, by instalacja została wykonana przez wykwalifikowany personel, przestrzegający następujących instrukcji. - Przed rozpoczęciem ewentualnej konserwacji, należy odciąć napięcie przy pomocy dwubiegunowego wyłącznika. - Wymiana źródła światła może zostać wykonana wyłącznie przez wykwalifikowany personel lub przez producenta urządzenia. - Jakakolwiek czynność konserwacji komponentów może zostać wykonana wyłącznie przez wykwalifikowany personel lub przez producenta urządzenia. - Należy przechowywać instrukcję. - Zmiany wprowadzane do produktu lub ingerencje w jego strukturę, dokonywane bez upoważnienia producenta powodują utratę gwarancji oraz odpowiedzialności firmy PERFORMANCE IN LIGHTING S.p.A. - Zabrania się powielania, również częściowego, bez pisemnej zgody firmy PERFORMANCE IN LIGHTING S.p.A.

RU ВАЖНО: - Для обеспечения правильной работы и безопасности прибора установка должна быть выполнена квалифицированным персоналом в соответствии со следующими инструкциями. - Перед техобслуживанием всегда отключать напряжение посредством двухполюсного выключателя. - Замену источника света может выполнять только квалифицированный персонал или изготовитель прибора. - Любое техобслуживание компонентов может выполнять только квалифицированный персонал или изготовитель прибора. - Инструкции следует сохранить. - Несанкционированные изготовителем вмешательства или модификации ведут к утрате гарантии и снятию ответственности со стороны PERFORMANCE IN LIGHTING S.p.A. - Запрещено воспроизведение, в том числе частичное, без письменного разрешения PERFORMANCE IN LIGHTING S.p.A.

SI POMEMBNO: - Za zagotovitev pravilnega delovanja in varnosti naprave, je treba slednjo pravilno montirati, kar mora opraviti usposobljeno oseboje in pri tem upoštevati naslednja navodila. - Pred morebitnim vzdrževanjem z dvopolnim stikalom vedno odklopite napetost. - Zamenjavo svetlobnega vira lahko opravi samo usposobljeno oseboje ali proizvajalec naprave. - Vsako vzdrževanje sestavnih delov lahko opravi samo usposobljeno oseboje ali proizvajalec naprave. - Navodila se mora shraniti. - Vsakršna sprememba oz. nedovoljeno poseganje v izdelke brez proizvajalčevega dovoljenja pomeni razveljavitev garancije in odgovornosti podjetja PERFORMANCE IN LIGHTING S.p.A. - Reproduciranje, tudi delno, brez pisnega dovoljenja PERFORMANCE IN LIGHTING S.p.A. je prepovedano.

GR ΣΗΜΑΝΤΙΚΟ: - Για να εξασφαλίσετε τη σωστή λειτουργία και την ασφάλεια της συσκευής, η εγκατάσταση πρέπει να γίνει από ειδικευμένο προσωπικό, τηρώντας τις ακόλουθες οδηγίες. - Πριν εκτελέσετε οποιαδήποτε συντήρηση, πάντα να αφαιρείτε την τάση με ένα διπολικό διακόπτη. - Η φωτεινή πηγή πρέπει να αντικατασταθεί

μόνο από εξειδικευμένο προσωπικό ή από τον κατασκευαστή της τοποθέτησης. - Οποιοδήποτε είδος εξαρτήματος συντήρησης μπορεί να διεξαχθεί μόνο από εξειδικευμένο προσωπικό ή από τον κατασκευαστή της συσκευής. - Οι οδηγίες πρέπει να τηρούνται. - Τροποποιήσεις ή αλλοιώσεις του προϊόντος χωρίς την εξουσιοδότηση του κατασκευαστή, συνεπάγονται την απώλεια της εγγύησης και απαλλαγή εκ της ευθύνης της PERFORMANCE IN LIGHTING S.p.A. - Οποιαδήποτε αναπαραγωγή των περιεχομένων αυτού του φυλλαδίου χωρίς προηγούμενη συναίνεση της PERFORMANCE IN LIGHTING S.p.A. απαγορεύεται.

SK DŮLEŽITÉ: - Na zaistenie správneho fungovania a bezpečnosti zariadenia je nevyhnutné, aby ho nainštaloval kvalifikovaný personál za dodržania všetkých požiadaviek platných noriem, pokynov a predpisov. - Pred vykonávaním akejkoľvek údržby odpojte napätie dvojpólovým vypínačom. - Svetelný zdroj môže vymeniť len kvalifikovaný personál alebo výrobca zostavy. - Akýkoľvek typ údržby komponentov môže vykonávať len kvalifikovaný personál alebo výrobca zariadenia. - Nasledujúci návod si musíte odložiť. - Zmeny a svojvoľné úpravy bez predchádzajúceho súhlasu výrobcu majú za následok prepadnutie záruky a straty zodpovednosti firmy PERFORMANCE IN LIGHTING S.p.A. - Akékoľvek kopírovanie obsahu tohto listu bez predchádzajúceho písomného súhlasu spoločnosti PERFORMANCE IN LIGHTING S.p.A. je zakázané.

FI TÄRKEÄÄ: - Laitteiston asianmukaisen ja varman toiminnan takaamiseksi alan ammattilaisen täytyy suorittaa asennus seuraavien asennusohjeiden mukaisesti. - Ennen mahdollista huoltotoimenpiteitä, katkaise virta aina pois päältä kaksinapaisella katkaisimella. - Valolähteen vaihdon saa suorittaa vain pätevä henkilöstö tai laitteen valmistaja. - Kaikkia osia koskevat huollot saa suorittaa vain pätevä henkilöstö tai laitteen valmistaja. - Ohjeita on säilytettävä. - Tuotteeseen tehdyt muutokset tai peukaloinnit ilman siihen saatua valmistajan lupaa mitätöivät takuun ja PERFORMANCE IN LIGHTING S.p.A. antaman vastuun. - Myös osittainen kopiointi on kielletty ilman PERFORMANCE IN LIGHTING S.p.A:n kirjallista lupaa

IL חשוב: - להבטחת ביצועים אופטימליים ובטיחות של גוף התאורה יש לדאוג להרכבתו התקינה על ידי איש מקצוע מוסמך. - יש לנתק את הדרם הראשי בעזרת מפסק דו קוטבי לפני כל פעולות תחזוקה שהיא. - החלפת מקור האור יכולה להתבצע רק על ידי טכנאי מוסמך או על ידי היצרן של גוף התאורה. - חזוקות רכיבים מכל סוג שהיא תבוצע רק על ידי אנשי מקצוע מוסמכים או על ידי היצרן של המכשיר. - יש להקפיד לפעול על פי ההוראות הבאות. - שינוי או שימוש במוצר בניגוד להוראות ללא אישור היצרן גורמים לבטול תעודת האחריות ומסירים את האחריות למוצר מחברת PERFORMANCE IN LIGHTING S.p.A. - העתקת תוכן של הגליון הנוכחי ללא אישור הסכמה מראש של PERFORMANCE IN LIGHTING S.p.A. אסורה בהחלט.

SA هام: - يجب أن يتم تركيب التجهيزات بشكل صحيح من قبل موظفين مؤهلين لتحقيق الأداء الأمثل والسلامة. - أفضل دائماً الفولطية من خلال مفتاح مزدوج القطبية قبل القيام بأي عملية صيانة. - يجب ألا يتم استبدال مصدر الضوء إلا من قبل فني مؤهل أو الشركة المصنعة لقطعة التركيب. - لا يمكن إجراء صيانة لأي نوع من المكونات إلا من قبل فني مؤهل أو الشركة المصنعة للجهاز. - يجب الالتزام بالإرشادات التالية بشكل صارم. - أي تعديل أو عبث في المنتج دون الحصول على إذن من الشركة المصنعة يجعل الضمان لاغياً ويبيط مسؤولية PERFORMANCE IN LIGHTING S.p.A. - يُمنع القيام بأي عملية نسخ للمحتويات هذه الورقة دون موافقة خطية من شركة PERFORMANCE IN LIGHTING S.p.A.

1 OPTION A

RECOMMENDED
A - 2x
 M20 - CH30
B - 2x
 Ø60x22

ATTENTION
 In caso di utilizzo di un solo punto di fissaggio e se l'apparecchio è più alto di >3m, è necessario l'utilizzo di un 2° sistema di sicurezza di fissaggio.
 In case of using only one fixation point and if the luminaire is higher >3m, the use of a 2nd fixing security system is needed.

1 OPTION B

RECOMMENDED
A - 2x
 M20 - CH30
B - 2x
 Ø60x22

WARNING
 Min 250 mm

2

CABLE:
 H07RN-F 7G1,5mm² Max Ø17,2 mm

1	+	✓	MODULE 1
2	-	✓	MODULE 2
3	+	✓	MODULE 2
4	-	✓	MODULE 1
5	×	DO NOT CONNECT	×
6	×	DO NOT CONNECT	×
⊕	EARTH	✓	⊕

CONNECT TO BOX IP66 NOT INCLUDED

WARNING

WARNING
 RECOMMENDED CABLE TIE NOT INCLUDED
 CLOSE

3

NO
NO

2x

A - 2x M10x45-CH17
B - 2x M8x10

1 10 Nm
 2 50 Nm

4

SELECT THE DESIRED POSITION

5

2x

A - 2x M10x45-CH17
B - 2x M8x10

1 50 Nm
 2 10 Nm

6

NO
NO

2x

A - 2x M8x20-CH13
B - 2x M8x12

1 2x
 2 2x

7

SELECT THE DESIRED POSITION

5°

8

2x

A - 2x M8x20-CH13
B - 2x M8x12

1 12 Nm
 2 10 Nm

1 OPTION A

100 Nm 2x

RECOMMENDED
A - 2x
 M20 - CH30
B - 2x
 Ø60x22

ATTENTION
 In caso di utilizzo di un solo punto di fissaggio e se l'apparecchio è più alto di >3m, è necessario l'utilizzo di un 2° sistema di sicurezza di fissaggio.
 In case of using only one fixation point and if the luminaire is higher >3m, the use of a 2nd fixing security system is needed.

1 OPTION B

100 Nm 2x

RECOMMENDED
A - 2x
 M20 - CH30
B - 2x
 Ø60x22

Min 250 mm

2

CABLE:
 H07RN-F 7G1,5mm² Max Ø17,2 mm

1 2 3 4 5 6

CONNECT TO BOX IP66 NOT INCLUDED

WARNING

1	+	✓	MODULE 1
2	-	✓	MODULE 2
3	+	✓	MODULE 2
4	-	✓	MODULE 2
5	+	✓	MODULE 3
6	-	✓	MODULE 3
⊕	EARTH	✓	⊕

WARNING
RECOMMENDED CABLE TIE NOT INCLUDED

CLOSE

3

NO

NO

A - 2x **B - 2x**
 M10x45-CH17 M8x10

1 2

50 Nm 10 Nm

4

SELECT THE DESIRED POSITION

5

NO

NO

A - 2x **B - 2x**
 M10x45-CH17 M8x10

1 2

50 Nm 10 Nm

6

NO

NO

A - 2x **B - 2x**
 M8x20-CH13 M8x12

1 2

50 Nm 10 Nm

7

SELECT THE DESIRED POSITION

NO

NO

A - 2x **B - 2x**
 M8x20-CH13 M8x12

1 2

50 Nm 10 Nm

8

NO

NO

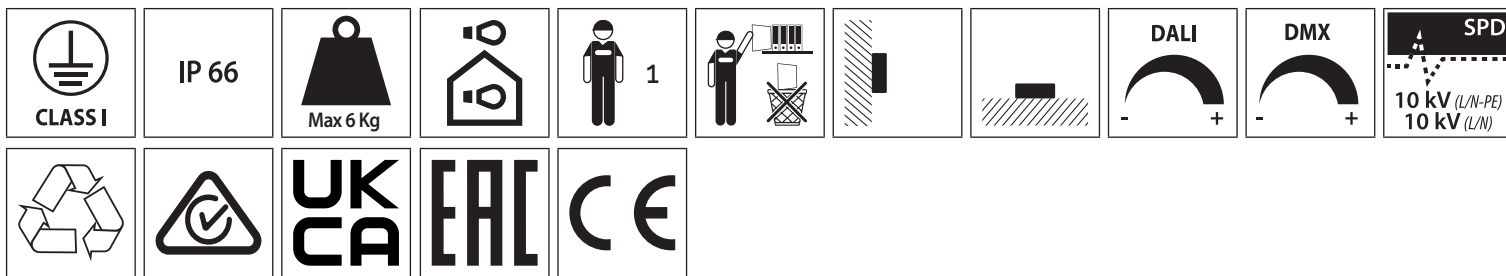
A - 2x **B - 2x**
 M8x20-CH13 M8x12

1 2

50 Nm 10 Nm

DRIVER BOX DALI / DRIVER BOX DMX

LASER+ 20 / LASER+ 30



IT IMPORTANTE: - Un sensore di temperatura deve essere installato all'interno dell'armadio tra due box driver. - La temperatura misurata dal sensore deve essere inferiore a 45 °C. - Si consiglia un armadio protetto dai raggi solari. - Nell'armadio è possibile aggiungere un raffreddamento attivo per garantire una temperatura massima di 45 °C tutto l'anno.

EN IMPORTANT: - A temperature sensor must be installed inside the cabinet between two driver boxes. - The temperature measured by the sensor has to be lower than 45 °C. - We recommend a cabinet protected against solar action. - An active cooling can be added in the cabinet to guarantee a maximum temperature of 45 °C all along the year.

DE WICHTIG: - Ein Temperatursensor muss im Innern des Anschlussschranks zwischen zwei Trafo-Boxen installiert werden. - Die vom Sensor gemessene Temperatur muss geringer als 45 °C sein. - Es wird ein vor Sonnenstrahlen geschützter Anschlussschrank empfohlen. - Im Schrank kann aktive Kühlung hinzugefügt werden, um ganzjährig eine maximale Temperatur von 45 °C zu gewährleisten.

FR IMPORTANT: - Un capteur de température doit être installé dans l'armoire électrique entre deux box driver. - La température relevée par le capteur doit être inférieure à 45 °C. - Il est conseillé de protéger l'armoire électrique des rayons du

soleil. - Il est possible d'ajouter dans l'armoire électrique un refroidissement actif pour assurer une température maximale de 45 °C toute l'année.

ES IMPORTANTE: - Se debe instalar un sensor de temperatura dentro de la caja entre dos box drivers. - La temperatura medida por el sensor debe ser inferior a 45 °C. - Se recomienda una caja protegida de los rayos solares. - En la caja es posible añadir un enfriamiento activo para garantizar una temperatura máxima de 45 °C todo el año.

NL BELANGRIJK: - Een temperatursensor dient in de schakelkast tussen twee driver boxen te worden geïnstalleerd. - De temperatuur die de sensor meet moet onder de 45 °C zijn. - Het wordt aangeraden om een schakelkast te gebruiken die beschermd is tegen zonlicht. - De schakelkast kan van koeling worden voorzien om gedurende het hele jaar een temperatuur van maximaal 45 °C te garanderen.

PT IMPORTANTE: - Um sensor de temperatura deve ser instalado no interior do armário entre dois box driver. - A temperatura medida pelo sensor deve ser inferior a 45 °C. - É recomendado um armário protegido dos raios solares. - No armário, é possível adicionar um arrefecimento ativo para garantir uma temperatura máxima de 45 °C por todo o ano.

DK VIGTIGT: - En temperaturføler skal installeres indvendigt i kabinettet, mellem de to drivkasser. - Temperaturen afmålt af føleren skal være lavere end 45 °C. - Et kabinet beskyttet mod direkte sollys anbefales. - Et aktivt kølesystem kan installeres i kabinettet for at sikre en temperatur på højst 45 °C i løbet af hele året.

CZ DŮLEŽITÉ: - Teplotní senzor musí být vždy

umístěn uvnitř skříně mezi oběma box driver. - Teplota naměřená senzorem musí být méně než 45 °C. - Doporučíme použití skříně s ochranou proti slunečním paprskům. - Do skříně rozvaděče je možné přidat aktivní chlazení, které zaručí maximální teplotu 45 °C po celý rok.

PL WAŻNE: - Czujnik temperatury należy zamontować wewnątrz skrzynki, między dwiema puszkami sterownika. - Temperatura odczytywana przez czujnik nie może przekraczać 45 °C. - Zaleca się zastosowanie skrzynki z ochroną przed działaniem promieni słonecznych. - W skrzynce można dodać aktywne chłodzenie, która przez cały rok zapewni utrzymanie temperatury w górnej granicy 45 °C.

RU ВАЖНО: - Необходимо установить температурный датчик в электрощите между двумя коробками драйверов. - Измеренная датчиком температура должна быть ниже 45 °C. - Рекомендуется, чтобы электрощит был защищен от попадания прямых солнечных лучей. - В электрощит можно дополнительно вставить вентилятор для охлаждения и обеспечения температуры максимум до 45 °C в течение всего года.

SI POMEMBNO: - V omari mora biti nameščen temperaturni senzor med dvema gonilnikoma. - Temperatura, ki jo izmeri senzor, mora biti pod 45 °C. - Priporočljiva je omarica, zaščitená pred sončno svetlobo. - V omarico lahko dodate aktivno hlajenje, da zagotovite maksimalno temperaturo 45 °C skozi vse leto.

GR ΣΗΜΑΝΤΙΚΟ: - Απαιτείται η εγκατάσταση ενός αισθητήρα θερμοκρασίας στο εσωτερικό του ερμαρίου ανάμεσα σε δυο driver boxes. - Η θερμοκρασία που μετράει ο αισθητήρας πρέπει

να είναι κάτω των 45 °C. - Συνιστάται ένα ερμάριο που να είναι προστατευμένο από την ηλιακή ακτινοβολία. - Στο ερμάριο μπορεί να προστεθεί ένα ενεργητικό σύστημα ψύξης που θα εξασφαλίσει μια ανώτατη θερμοκρασία 45 °C όλο το χρόνο.

SK DŮLEŽITÉ: - Teplotný senzor musí byť vždy umiestnený vo vnútri skrine medzi obidvoma box drivermi. - Teplota nameraná senzormom musí byť menej ako 45 °C. - Odporúčame použiť skriň s ochranou proti slnečnému žiareniu. - Do skrine rozvádzača je možné zaviesť aktívne chladenie, ktoré zaručí maximálnu teplotu 45 °C po celý rok.

FI TÄRKEÄÄ: - Lämpötila-anturi tulee asentaa kaapin sisälle kahden driver-kotelon väliin. - Anturin mittaaman lämpötilan on oltava alle 45 °C. - Auringon säteiltä suojattua kaappia suositellaan. - Kaappiin on mahdollista lisätä aktiivinen jäähdytys, jotta 45 °C maksimilämpötila voitaisiin taata läpi vuoden.

IL חשוב: - יש להתקין את חיישן הטמפרטורה בתוך הארון בין שני מנהלי התקנים (driver box). - הטמפרטורה הנמדדת ע"י החיישן חייבת להיות נמוכה מ 45 °C. - מומלץ להשתמש בארון המוגן מאור שמש ישיר. - ניתן להוסיף לארון מערכת קירור אקטיבית על מנת לוודא כי הטמפרטורה המקסימלית תהיה 45 °C במשך כל השנה.

SA هام: - يجب تركيب مجس حرارة في اللوحة الكهربائية بين اثنين من صناديق التحكم. - يجب أن تكون درجة الحرارة المقاسة بالمجس أقل من 45 درجة مئوية. - ننصح بأن تكون اللوحة الكهربائية محمية من أشعة الشمس المباشرة. - من الممكن إضافة تبريد فعال إلى اللوحة الكهربائية لضمان أن لا تزيد درجة الحرارة طوال السنة عن 45 درجة مئوية.

DRIVER VERSION "A"

Dimensions: 544 (height), 149 (width), 146.5 (total width), 25 (module width), 4.5 (module offset), 120 (base width).

Max 0,075 m² (top view area)

Max 0,06 m² (bottom view area)

CABLE: Max 100 m

ITEM	DISTANCE
A	Min 50 mm
B	Min 80 mm
C	Min 150 mm
D	Min 200 mm

1 OPTION A

1 DRILL 4x

4x Ø 8.5

480

10.5

134

NOT INCLUDED 4x

1 OPTION B

2 2x

1 2x

- A - 2x M8x20
- B - 2x M8-CH13
- C - 2x Ø8

3

2

4x

3A LASER+ 20 : DRIVER BOX DALI WIRING

RELAUNCH

MODULE 2

MODULE 1

L N

L1 L2

DA IN DA IN DA IN DA

NTC

MODULE 1 +1 -1 +3 -3

MODULE 2

IN IN OUT OUT

CABLE: Min H05RN-F Ø 10.5÷17 mm

CABLE: Min H05RN-F Ø 5÷10 mm

CABLE: H07RN-F 5G 2,5 mm² Ø 13.5÷17 mm

CABLE: H07RN-F 7G 1,5 mm² Ø 13÷18 mm

OUT Max 100 m

3B LASER+ 20 : DRIVER BOX DMX WIRING

RELAUNCH

MODULE 2

MODULE 1

L N

L1 L2

A A B B S S

SHIELD SHIELD

NTC

MODULE 1 +1 -1 +3 -3

MODULE 2

IN IN OUT OUT

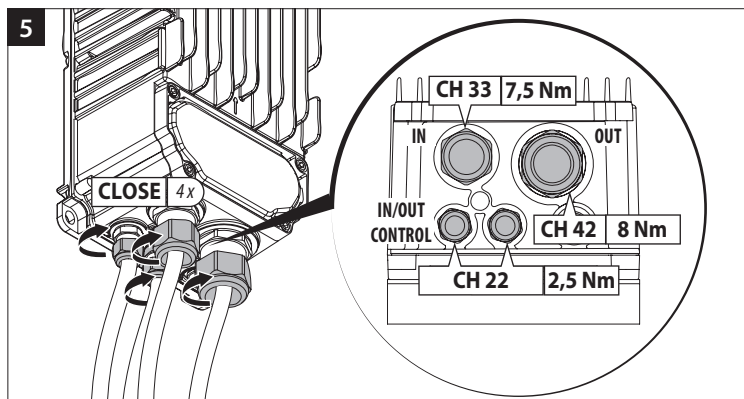
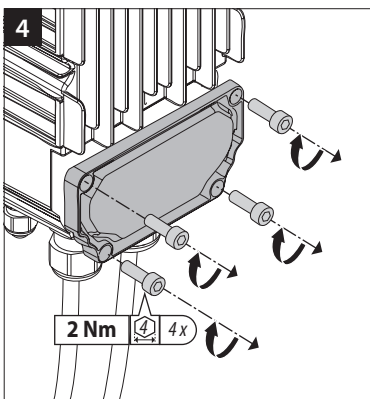
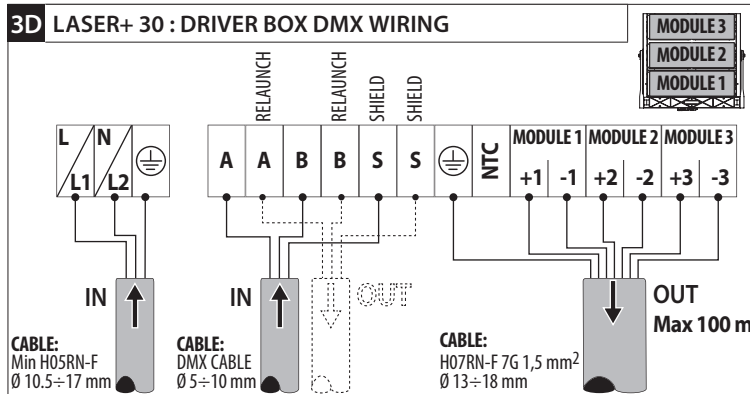
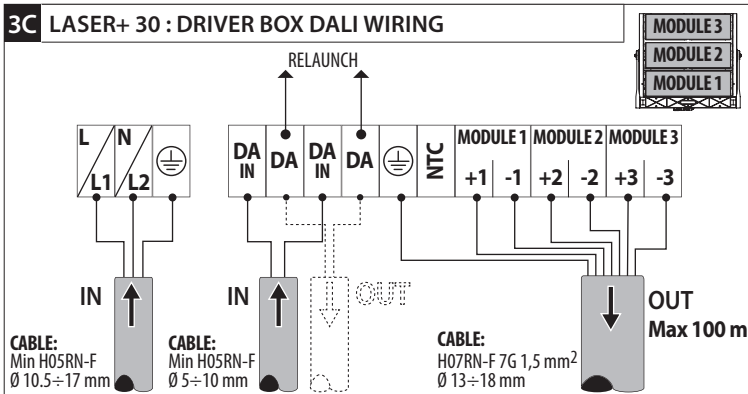
CABLE: Min H05RN-F Ø 10.5÷17 mm

CABLE: DMX CABLE Ø 5÷10 mm

CABLE: H07RN-F 5G 2,5 mm² Ø 13.5÷17 mm

CABLE: H07RN-F 7G 1,5 mm² Ø 13÷18 mm

OUT Max 100 m



IT Con riferimento alle diverse tipologie di interruttori disponibili sul mercato, il numero massimo di driver LED collegabili agli interruttori è riportato nella tabella, per ciascuna tensione nominale di ingresso.

EN Referring to the different kinds of circuit breakers available on the market, the maximum number of connectable to the LED driver is reported in the following table for each nominal input voltage.

DE Unter Bezugnahme auf die verschiedenen auf dem Markt erhältlichen Schaltertypen ist in der Tabelle die maximale Anzahl von LED-Konvertern angegeben, die an die Schalter angeschlossen werden können, und zwar für jede Nenneingangsspannung.

FR En se référant aux différents types d'interrupteurs proposés sur le marché, le nombre maximum de drivers LED pouvant être raccordés sur les interrupteurs figure sur le tableau, pour chaque tension nominale d'entrée

ES Con respecto a las diferentes tipologías de interruptores disponibles en el mercado, el número máximo de drivers LED que se pueden conectar a los interruptores está indicado en la tabla, para cada tensión nominal de entrada.

NL Met het oog op de verschillende in de handel verkrijgbare schakelaars, wordt het maximum aantal LED-drivers, dat op iedere schakelaar kan worden aangesloten, in de tabel hieronder op basis van de nominale ingangsspanning weergegeven.

PT Em relação aos diversos tipos de interruptores disponíveis no mercado, o número máximo de LED a ser ligado aos interruptores é descrito na tabela, para cada tensão nominal de entrada.

DK Med hensyn til de forskellige hovedafbrydere typer der er tilgængelige på markedet, er det maskimale antal hovedafbrydere der kan forbindes til LED-driverne er anført på den følgende tabel for hver nominal spænding.

CZ Vzhledem na různé typy přepínačů dostupných na trhu je maximální počet driverů LED, které lze připojit, uveden v tabulce pro každé jmenovité vstupní napětí.

PL W tabeli, w podziale na poszczególne napięcia znamionowe na wejściu, podano maksymalną liczbę sterowników LED, jaką można podłączyć do różnych wyłączników dostępnych na rynku.

RU Для различных типов выключателей, предлагаемых на рынке, в таблице приводится максимальное число светодиодных драйверов для соединения с выключателями для каждого номинального напряжения тока на входе.

SI Glede na različne vrste stikal, ki so na voljo na trgu, je v tabeli za vsako nazivno vhodno napetost prikazano največje število gonilnikov LED, ki jih je mogoče priključiti na stikala

GR Σχετικά με τους διαφορετικούς τύπους διακοπών που διατίθενται στην αγορά, ο μέγιστος αριθμός driver LED που μπορούν να

συνδεθούν με τους διακόπτες εμφανίζεται στον ακόλουθο πίνακα, για κάθε ονομαστική τάση εισόδου.

SK Vzhľadom na rôzne typy prepínačov dostupných na trhu je maximálny počet driverov LED, ktoré možno pripojiť uvedený v tabuľke pre každé menovité vstupné napätie.

FI Viittaamalla erityyppisiin myynnissä oleviin katkaisimiin, maksimi määrä LED-ajureita, jotka voidaan liittää katkaisimiin on annettu taulukossa jokaista tulon nimellisjännitettä kohti.

IL בנוגע למגוון סוגי המפסקים השונים הקיימים בשוק, המספר המקסימלי של דרייבר לד שניתן לחבר למפסקים מצויין בטבלה, עבור כל מתח נכנס נומינלי.

SA بالإشارة إلى الأنواع المتعددة من قواطع الدوائر الكهربائية "المفاتيح" المتاحة في السوق، فإن العدد الأقصى للدرايفرات المشغلة لليد ورد في الجدول، وفق قيمة كل جهد إسمي داخلية.

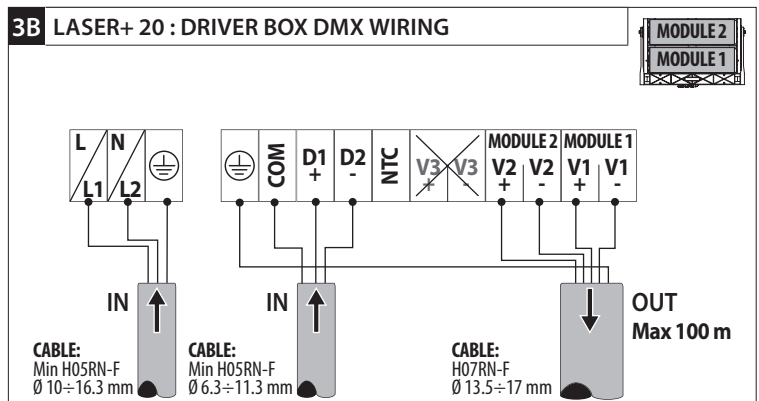
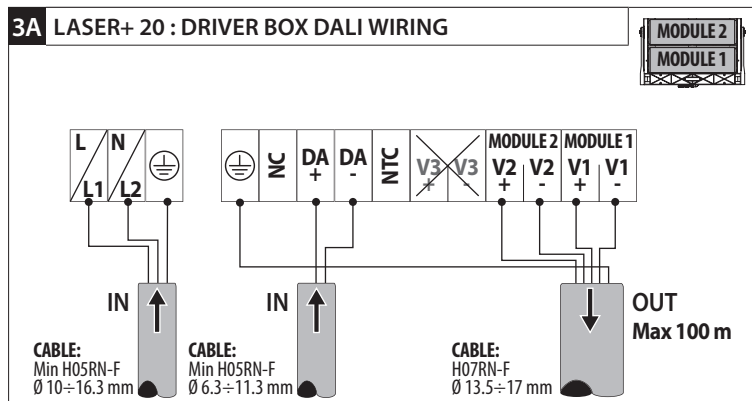
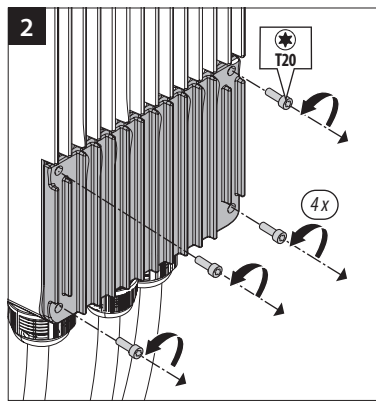
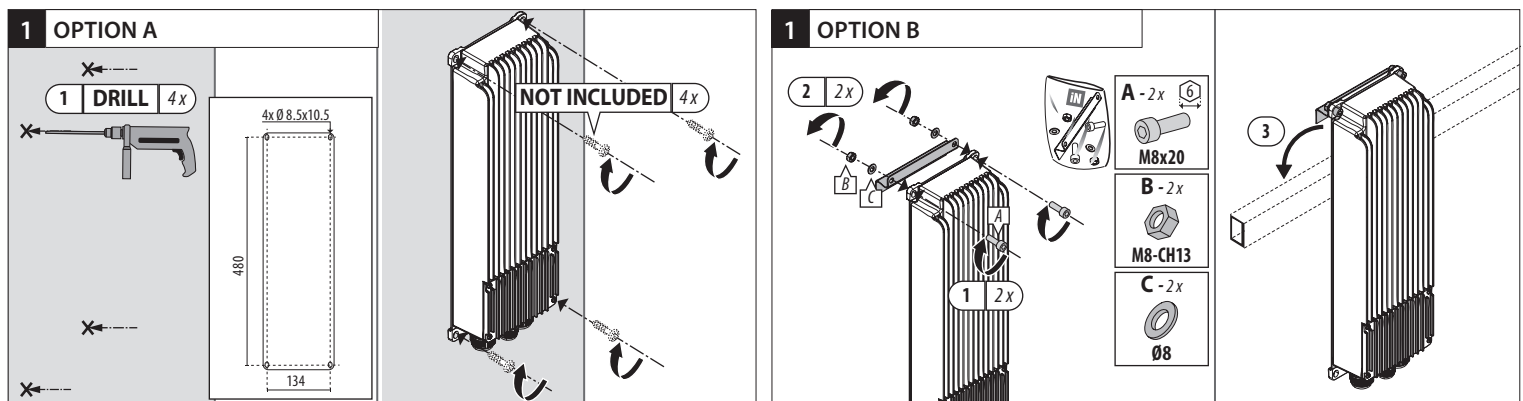
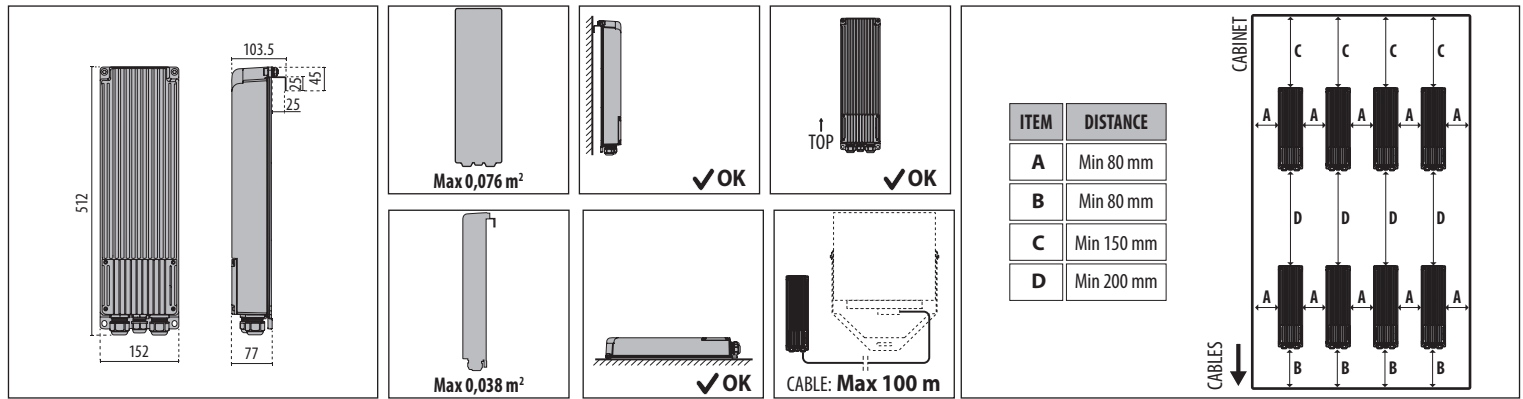
LASER+ 20 (DALI/DMX) - DRIVER VERSION "A"

V _{IN}	Inrush	Current Data	DRIVERS FOR EACH CIRCUIT BREAKER											
			Type B 10A	Type B 16A	Type B 20A	Type B 25A	Type C 10A	Type C 16A	Type C 20A	Type C 25A	Type D 10A	Type D 16A	Type D 20A	Type D 25A
230 V _{AC}	29	2000	1	2	3	3	1	2	3	3	1	2	3	3
400 V _{AC}	50	2000	0	1	1	2	1	1	2	3	2	3	4	5

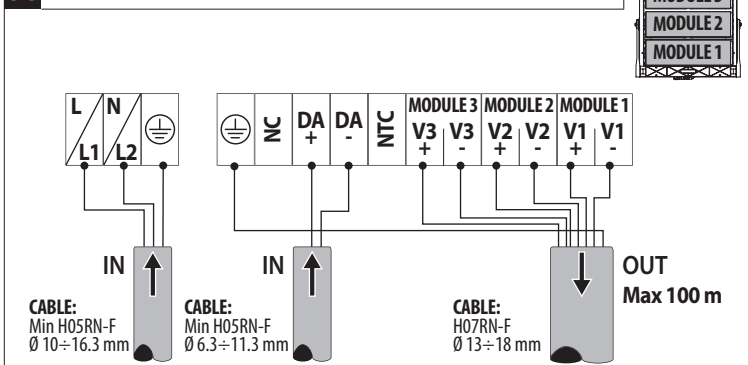
LASER+ 30 (DALI/DMX) - DRIVER VERSION "A"

V _{IN}	Inrush	Current Data	DRIVERS FOR EACH CIRCUIT BREAKER											
			Type B 10A	Type B 16A	Type B 20A	Type B 25A	Type C 10A	Type C 16A	Type C 20A	Type C 25A	Type D 10A	Type D 16A	Type D 20A	Type D 25A
230 V _{AC}	40	2500	1	1	2	2	1	1	2	2	1	1	2	2
400 V _{AC}	68	2000	0	1	1	1	1	1	2	3	1	2	2	3

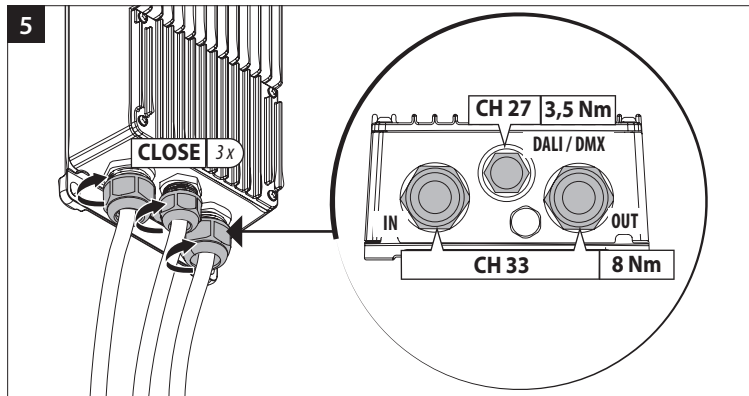
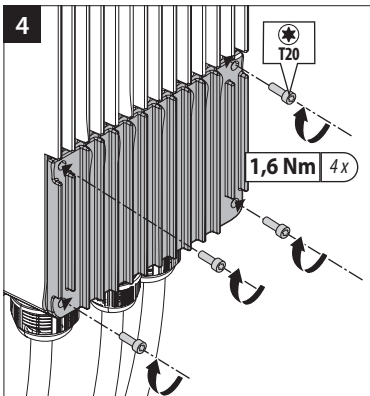
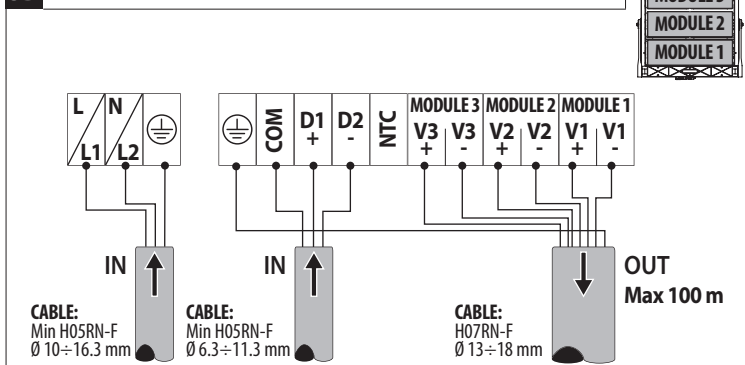
DRIVER VERSION "B"



3C LASER+ 30 : DRIVER BOX DALI WIRING



3D LASER+ 30 : DRIVER BOX DMX WIRING



IT Con riferimento alle diverse tipologie di interruttori disponibili sul mercato, il numero massimo di driver LED collegabili agli interruttori è riportato nella tabella, per ciascuna tensione nominale di ingresso.

EN Referring to the different kinds of circuit breakers available on the market, the maximum number of connectable to the LED driver is reported in the following table for each nominal input voltage.

DE Unter Bezugnahme auf die verschiedenen auf dem Markt erhältlichen Schaltertypen ist in der Tabelle die maximale Anzahl von LED-Konvertern angegeben, die an die Schalter angeschlossen werden können, und zwar für jede Nenneingangsspannung.

FR En se référant aux différents types d'interrupteurs proposés sur le marché, le nombre maximum de drivers LED pouvant être raccordés sur les interrupteurs figure sur le tableau, pour chaque tension nominale d'entrée

ES Con respecto a las diferentes tipologías de interruptores disponibles en el mercado, el número máximo de drivers LED que se pueden conectar a los interruptores está indicado en la tabla, para cada tensión nominal de entrada.

NL Met het oog op de verschillende in de handel verkrijgbare schakelaars, wordt het maximum aantal LED-drivers, dat op iedere schakelaar kan worden aangesloten, in de tabel hieronder op basis van de nominale ingangsspanning weergegeven.

PT Em relação aos diversos tipos de interruptores disponíveis no mercado, o número máximo de LED a ser ligado aos interruptores é descrito na tabela, para cada tensão nominal de entrada.

DK Med hensyn til de forskellige hovedafbrydere typer der er tilgængelige på markedet, er det maskimale antal hovedafbrydere der kan forbindes til LED-driverne er anført på den følgende tabel for hver nominal spænding.

CZ Vzhledem na různé typy přepínačů dostupných na trhu je maximální počet driverů LED, které lze připojit, uveden v tabulce pro každé jmenovité vstupní napětí.

PL W tabeli, w podziale na poszczególne napięcia znamionowe na wejściu, podano maksymalną liczbę sterowników LED, jaką można podłączyć do różnych wyłączników dostępnych na rynku.

RU Для различных типов выключателей, предлагаемых на рынке, в таблице приводится максимальное число светодиодных драйверов для соединения с выключателями для каждого номинального напряжения тока на входе.

SI Glede na različne vrste stikal, ki so na voljo na trgu, je v tabeli za vsako nazivno vhodno napetost prikazano največje število gonilnikov LED, ki jih je mogoče priključiti na stikala

GR Σχετικά με τους διαφορετικούς τύπους διακοπών που διατίθενται στην αγορά, ο μέγιστος αριθμός driver LED που μπορούν να

συνδεθούν με τους διακόπτες εμφανίζεται στον ακόλουθο πίνακα, για κάθε ονομαστική τάση εισόδου.

SK Vzhľadom na rôzne typy prepínačov dostupných na trhu je maximálny počet driverov LED, ktoré možno pripojiť uvedený v tabuľke pre každé menovité vstupné napätie.

FI Viittaamalla erityyppisiin myynnissä oleviin katkaisimiin, maksimi määrä LED-ajureita, jotka voidaan liittää katkaisimiin on annettu taulukossa jokaista tulon nimellisjännitettä kohti.

IL בנוגע למגוון סוגי המפסקים השונים הקיימים בשוק, המספר המקסימלי של דרייבר לד שניתן לחבר למפסקים מצויין בטבלה, עבור כל מתח כניסה נומינלי.

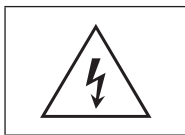
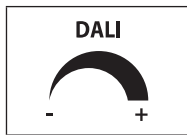
SA بالإشارة إلى الأنواع المتعددة من قواطع الدوائر الكهربائية "المفاتيح" المتاحة في السوق، فإن العدد الأقصى للدرايفرات المشغلة لليد ورد في الجدول، وفق قيمة كل جهد إسمي داخلة.

LASER+ 20 (DALI/DMX) - DRIVER VERSION "B"

V _{IN}	Inrush	Current Data	DRIVERS FOR EACH CIRCUIT BREAKER														
			Type B 10A	Type B 16A	Type B 20A	Type B 25A	Type C 10A	Type C 16A	Type C 20A	Type C 25A	Type D 10A	Type D 16A	Type D 20A	Type D 25A			
Nominal [V _{AC}]	I _{peak} (A)	Half - Time (µs)															
230 V _{AC}	15	8000	1	2	2	3	1	2	2	3	-	-	-	-	-	-	-
400 V _{AC}	25	8000	1	2	2	3	1	2	2	3	-	-	-	-	-	-	-

LASER+ 30 (DALI/DMX)- DRIVER VERSION "B"

V _{IN}	Inrush	Current Data	DRIVERS FOR EACH CIRCUIT BREAKER														
			Type B 10A	Type B 16A	Type B 20A	Type B 25A	Type C 10A	Type C 16A	Type C 20A	Type C 25A	Type D 10A	Type D 16A	Type D 20A	Type D 25A			
Nominal [V _{AC}]	I _{peak} (A)	Half - Time (µs)															
230 V _{AC}	15	8000	1	1	2	2	1	1	2	2	-	-	-	-	-	-	-
400 V _{AC}	25	8000	1	2	2	3	1	2	2	3	-	-	-	-	-	-	-



IT Il circuito DALI è separato dai circuiti primario/uscita LED da un isolamento base.
EN DALI circuit is separated from primary/LED outputs circuits by basic insulation.
DE Der DALI-Kreis ist durch eine Basisisolierung

von den Primärschaltkreisen/LED-Ausgängen getrennt.

FR Le circuit DALI est séparé des circuits primaire/de sortie LED par une isolation de base.

ES El circuito DALI está separado de los circuitos primario/salida LED mediante un aislamiento básico.

NL Het DALI circuit wordt door basis isolatie van de primaire/LED-uitgangscircuits gescheiden.

PT O circuito DALI é separado de circuitos primário/saída com LED por um isolamento básico.

DK DALI kredsløbet er adskilt fra de primære/lysdioder udgange kredsløbe ved hjælp af en grundlæggende isolering.

CZ Obvod DALI je oddělen od primárních/LED výstupních obvodů základní izolací.

PL Obwód DALI jest odizolowany od obwodu Głównego/wyjścia LED przy pomocy podstawowej izolacji.

RU Цепь DALI отделена от первичной цепи/цепи выхода LED основной изоляцией.

SI DALI vezje je ločeno od primarnega/izhodnega LED vezja z osnovno izolacijo.

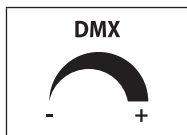
GR Το κύκλωμα DALI διαχωρίζεται από τα κυκλώματα πρωτεύουσας/εξόδου LED με βασική μόνωση.

SK Obvod DALI je oddelený od primárných/LED výstupných obvodov základnou izoláciou.

FI DALI-piiri on erotettu ensisijaisista/LED-lähtöjen piireistä peruseristyskellä

IL מעגל DALI מופרד מהמעגל הראשי ומעגל יציאת LED במצמעות בידוד בסיסי.

SA دائرة DALI مفصولة عن دوائر الإخراج الأولية / LED بواسطة عزل أساسي



DMX CHARACTERISTICS

IT **DMX512:** Sviluppato dalla Commissione Tecnica dello United States Institute for Theatre Technology (USITT), questo standard è stato creato nel 1986, con successive revisioni nel 1990 che hanno portato allo USITT DMX512/1990. DMX512-A. Nel 1998 l'Entertainment Services and Technology Association (ESTA) ha iniziato un processo di revisione per sviluppare questo standard come ANSI. Lo standard revisionato, conosciuto ufficialmente come "Entertainment Technology — USITT DMX512-A — Asynchronous Serial Digital Data Transmission Standard for Controlling Lighting Equipment and Accessories", è stato approvato dall'American National Standards Institute (ANSI) nel novembre 2004. L'attuale standard, noto anche come "E1.11, USITT DMX512-A" o più semplicemente "DMX512-A", è mantenuto dall'ESTA.

SPECIFICHE ELETTRICHE: I dati DMX512 vengono trasmessi utilizzando livelli di tensione EIA-485. Tuttavia, citando l'E1.11, "Le specifiche elettriche di questo standard sono quelle dell'EIA-485-A, ad eccezione di dove specificatamente riportato nel presente documento. Qualora sussista un conflitto tra EIA-485-A e il presente documento, per quanto concerne lo standard fa fede questo documento. "DMX512 è una rete bus lunga non più di 1200 metri, con non più di 32 dispositivi su un unico bus. Se è necessario far comunicare più di 32 dispositivi, è possibile espandere la rete tramite bus paralleli utilizzando sdoppiatori DMX. Il cablaggio di rete è costituito da un doppio intrecciato schermato con una impedenza caratteristica di 120 ohm, con una resistenza di terminazione all'estremità del cavo più lontano dal controllore per assorbire le riflessioni del segnale.

LIVELLO FISICO RDM: Il protocollo RDM e il livello fisico RDM sono stati progettati per essere compatibili con le apparecchiature preesistenti. Tutti i ricevitori preesistenti conformi allo standard DMX512 dovrebbero essere utilizzabili in sistemi misti con un controllore RDM (console) e risponditori RDM (ricevitori).

CAVO: Le caratteristiche elettriche del cavo DMX512 sono specificate in termini di impedenza e capacità, anche se spesso bisogna considerare anche caratteristiche meccaniche o di altro tipo. I tipi di cavi idonei per l'utilizzo del DMX512 dovranno avere un'impedenza caratteristica nominale di 120 Ohm. I cavi Cat5, comunemente utilizzati per reti e telecomunicazioni, sono stati testati dall'ESTA per l'utilizzo con il DMX512A. Inoltre, i cavi progettati per EIA485 generalmente soddisfano le specifiche elettriche DMX512. Per contro, i cavi audio microfonici e quelli a livello di linea non hanno le caratteristiche elettriche necessarie e quindi non sono adatti al cablaggio DMW512. L'impedenza significativamente inferiore e la maggior capacità di questo tipo di cavi distorce le forme d'onda digitali DMX512, creando eventualmente un funzionamento irregolare o errori intermittenti difficili da identificare e correggere.

EN **DMX512:** Developed by the Engineering Commission of United States Institute for Theatre Technology (USITT), the standard was created in 1986, with subsequent revisions in 1990 leading

to USITT DMX512/1990. DMX512-A In 1998 the Entertainment Services and Technology Association (ESTA) began a revision process to develop the standard as an ANSI standard. The resulting revised standard, known officially as "Entertainment Technology — USITT DMX512-A — Asynchronous Serial Digital Data Transmission Standard for Controlling Lighting Equipment and Accessories", was approved by the American National Standards Institute (ANSI) in November 2004. This current standard is also known as "E1.11, USITT DMX512-A", or just "DMX512-A", and is maintained by ESTA.

ELECTRICAL: DMX512 data are sent using EIA-485 voltage levels. However, quoting from E1.11, "The electrical specifications of this Standard are those of EIA-485-A, except where specifically stated in this document. Where a conflict between EIA-485-A and this document exists, this document is controlling as far as this Standard is concerned." DMX512 is a bus network no more than 1200 meters long, with not more than 32 devices on a single bus. If more than 32 devices need to communicate, the network can be expanded across parallel buses using DMX splitters. Network wiring consists of a shielded twisted pair, with a characteristic impedance of 120 Ohms, with a termination resistor at the end of the cable furthest from the controller to absorb signal reflections.

RDM PHYSICAL LAYER: The RDM protocol and the RDM physical layer were designed to be compatible with legacy equipment. All compliant legacy DMX512 receivers should be usable in mixed systems with an RDM controller (console) and RDM responders (receivers).

CABLE: The electrical characteristics of DMX512 cable are specified in terms of impedance and capacitance, although there are often mechanical and other considerations that must be considered as well. Cable types that are appropriate for DMX512 usage will have a nominal characteristic impedance of 120 ohms. Cat5 cable, commonly used for networking and telecommunications, has been tested by ESTA for use with DMX512A. Also, cables designed for EIA485 typically meet the DMX512 electrical specifications. Conversely, microphone and line level audio cables lack the requisite electrical characteristics and thus are not suitable for DMX512 cabling. The significantly lower impedance and higher capacitance of these cables distort the DMX512 digital waveforms, which in turn can cause irregular operation or intermittent errors that are difficult to identify and correct.

DE **DMX512:** Der vom Technischen Komitee des United States Institute for Theatre Technology (USITT) entwickelte Standard wurde 1986 erstellt. Nach Überarbeitungen im Jahr 1990 entstand daraus der Standard USITT DMX512/1990. Im Jahr 1998 begann die Entertainment Services and Technology Association (ESTA) einen Revisionsprozess, um diesen Standard als ANSI zu entwickeln. Der überarbeitete Standard, offiziell bekannt als „Entertainment Technology - USITT DMX512-A - Asynchronous Serial Digital Data Transmission Standard for Controlling Lighting Equipment and Accessories“, wurde im November 2004 vom American National Standards Institute (ANSI) verabschiedet. Der aktuelle Standard, auch bekannt als „E1.11, USITT DMX512-A“ oder einfacher als „DMX512-A“, wird von der ESTA gepflegt.

ELEKTRISCHE SPEZIFIKATIONEN: DMX512-Daten werden mit EIA-485-Spannungsebenen übertragen. Unter Berufung auf E1.11 heißt es

jedoch: „Die elektrischen Spezifikationen dieser Norm entsprechen denen der EIA-485-A, sofern in diesem Dokument nicht ausdrücklich darauf hingewiesen wird. Im Falle eines Widerspruchs zwischen EIA-485-A und diesem Dokument hat dieses Dokument Vorrang vor der Norm. „DMX512“ ist ein Busnetzwerk, das nicht länger als 1200 Meter ist, mit nicht mehr als 32 Geräten an einem Bus. Wenn es notwendig ist, mehr als 32 Geräte kommunizieren zu lassen, kann das Netzwerk über parallele Busse mit DMX-Splitttern erweitert werden. Die Netzwerkverkabelung besteht aus einem geschirmten, verdrehten Leitungspaar mit einer Nennimpedanz von 120 Ohm, mit einem Abschlusswiderstand am Ende des Kabels, das am weitesten vom Controller entfernt ist, um Signalreflexionen zu absorbieren.

RDM PHYSICAL LAYER: Das RDM-Protokoll und der RDM Physical Layer sind so konzipiert, dass sie mit bereits vorhandenen Geräten kompatibel sind. Alle bereits existierenden DMX512-kompatiblen Empfänger sollten in gemischten Systemen mit einem RDM-Controller (Konsolen) und RDM-Respondern (Empfängern) nutzbar sein.

KABEL: Die elektrischen Eigenschaften des DMX512-Kabels sind in Hinsicht auf Impedanz und Kapazität spezifiziert, oft müssen aber auch mechanische oder andere Eigenschaften berücksichtigt werden. Geeignete Kabeltypen für den Einsatz mit DMX512 sollten eine Nennimpedanz von 120 Ohm haben. Cat5-Kabel, die üblicherweise für Netzwerke und Telekommunikation verwendet werden, wurden von ESTA für die Verwendung mit DMX512A getestet. Außerdem entsprechen die für EIA485 ausgelegten Kabel in der Regel den elektrischen Spezifikationen von DMX512. Mikrofonkabel und Kabel zur Übertragung von Signalen auf Line-Level haben dagegen nicht die notwendigen elektrischen Eigenschaften und sind daher für die DMW512-Verkabelung nicht geeignet. Die deutlich niedrigere Impedanz und die höhere Kapazität dieser Kabeltypen verzerren die digitalen DMX512-Wellenformen, was zu unregelmäßigem Betrieb oder intermittierenden Fehlern führen kann, die schwer zu identifizieren und zu korrigieren sind.

FR **DMX512:** Développé par la Commission Technique du United States Institute for Theatre Technology (USITT), ce standard a été créé en 1986, en subissant par la suite des révisions en 1990 qui ont mené au USITT DMX512/1990. DMX512-A. En 1998 l'Entertainment Services and Technology Association (ESTA) a débuté un processus de révision pour développer ce standard comme ANSI. Ce standard actualisé, connu officiellement sous le nom de "Entertainment Technology — USITT DMX512-A — Asynchronous Serial Digital Data Transmission Standard for Controlling Lighting Equipment and Accessories", a été approuvé par l'American National Standards Institute (ANSI) en novembre 2004. Le standard actuel, connu sous le nom de "E1.11, USITT DMX512-A" ou plus simplement "DMX512-A", a été maintenu par l'ESTA.

SPECIFICATIONS ÉLECTRIQUES: Les données DMX512 sont transmises en utilisant des niveaux de tension EIA-485. Toutefois, en citant l'E1.11, "Les spécifications électriques de ce standard sont celles de l'EIA-485-A, sauf là où cela est reporté de manière spécifique sur ce document. En cas de conflit entre EIA-485-A et ce document, pour ce qui concerne le standard c'est ce document qui fait foi." DMX512 est un réseau bus long n'excédant pas 1200 mètres pour 32 dispositifs au maximum sur un seul bus. Si plus de 32 dispositifs

doivent communiquer, il est possible d'étendre le réseau par des bus parallèles en utilisant des répartiteurs DMX. Le câblage du réseau se compose d'une paire torsadée blindée, avec une impédance caractéristique de 120 ohm et une résistance de terminaison à l'extrémité du câble le plus éloigné du contrôleur pour absorber les réflexions du signal

.NIVEAU PHYSIQUE RDM: Le protocole RDM et le niveau physique RDM ont été conçus pour être compatibles avec les appareillages préexistants. Tous les récepteurs préexistants en conformité avec le standard DMX512 devraient pouvoir être utilisés sur des systèmes mixtes avec un contrôleur RDM (console) et des répondeurs RDM (receveurs).

CÂBLE: Les caractéristiques électriques du câble DMX512 sont spécifiées en termes d'impédance et de capacitance, même si souvent il faut également prendre en considération les caractéristiques mécaniques ou d'autres caractéristiques. Les types de câbles appropriés pour l'utilisation du DMX512 devront avoir une impédance caractéristique nominale de 120 Ohm. Les câbles Cat5, communément utilisés pour les réseaux et les télécommunications, ont été testés par l'ESTA pour une utilisation avec le DMX512A. Par ailleurs, les câbles conçus pour EIA485 sont généralement adaptés aux spécifications électriques DMX512. Par contre, les câbles audio microphoniques et ceux au niveau de la ligne, ne possèdent pas les caractéristiques électriques nécessaires et ils ne sont donc pas adaptés au câblage DMW512. L'impédance significativement inférieure et la plus grande capacitance de ce type de câbles fausse les formes d'onde numériques DMX512, en pouvant éventuellement créer un fonctionnement irrégulier ou des erreurs intermittentes, difficiles à identifier et à corriger.

ES **DMX512:** Desarrollado por la Comisión Técnica del United States Institute for Theatre Technology (USITT), este estándar ha sido creado en 1986, con posteriores revisiones en 1990 que dieron como resultado el estándar USITT DMX512/1990. DMX512-A. En 1998, la Entertainment Services and Technology Association (ESTA) inició un proceso de revisión para desarrollar este estándar como ANSI. El estándar revisado, conocido oficialmente como "Entertainment Technology — USITT DMX512-A — Asynchronous Serial Digital Data Transmission Standard for Controlling Lighting Equipment and Accessories", ha sido aprobado por el American National Standards Institute (ANSI) en noviembre de 2004. El estándar actual, conocido también como "E1.11, USITT DMX512-A" o simplemente "DMX512-A", es mantenido por la ESTA.

ESPECIFICACIONES ELÉCTRICAS: Los datos DMX512 se transmiten utilizando niveles de tensión EIA-485. Sin embargo, citando la E1.11, "Las especificaciones eléctricas de este estándar son las del EIA-485-A, con excepción de lo que se indica en el documento presente. En caso de que exista un conflicto entre el EIA-485-A y el documento presente, por lo que concierne al estándar, es válido este documento. DMX512 es una red bus con una longitud no superior a 1200 metros, con no más de 32 dispositivos en un único bus. Si es necesario comunicar más de 32 dispositivos, es posible expandir la red mediante bus paralelos utilizando divisores DMX. El cableado de red está formado por un cable de par trenzado blindado con una impedancia característica de 120 ohm, con una resistencia de terminación en el extremo del cable más lejano del controlador para absorber las reflexiones de la señal.

NIVEL FÍSICO RDM: El protocolo RDM y el nivel físico RDM han sido diseñados para ser compatibles con los dispositivos preexistentes. Todos los receptores preexistentes conformes con el estándar DMX512 deberían ser utilizables en sistemas mixtos con un controlador RDM (consolas) y respondedores RDM (receptores). **CABLE:** Las características eléctricas del cable DMX512 están especificadas en términos de impedancia y capacitancia, si bien por lo general es necesario considerar también características mecánicas o de otro tipo. Los tipos de cables adecuados para el uso del DMX512 deberán tener una impedancia característica nominal de 120 Ohm. Los cables Cat5, comúnmente utilizados para redes y telecomunicaciones, han sido testados por la ESTA para su uso con el DMX512A. Además, los cables diseñados para EIA485 generalmente satisfacen las especificaciones eléctricas DMX512. Por el contrario, los cables de audio microfónicos y aquellos a nivel de línea no tienen las características eléctricas necesarias y por ende no son adecuados al cableado DMX512. La impedancia significativamente inferior y la mayor capacitancia de este tipo de cables distorsiona las formas de las ondas digitales DMX512, creando eventualmente un funcionamiento irregular o errores intermitentes difíciles de identificar y corregir.

NL DMX512: Deze norm is ontwikkeld door de Technische Commissie van het Institute for Theatre Technology (USITT) in de Verenigde Staten en is in 1986 in het leven geroepen, waarna het in 1990 werd herzien, met als resultaat de USITT DMX512/1990. DMX512-A. In 1998 is de Entertainment Services and Technology Association (ESTA) begonnen met een beoordelingsproces om deze standaard als ANSI te ontwikkelen. De herziene norm, officieel bekend als "Entertainment Technology - USITT DMX512-A - Asynchronous Serial Digital Data Transmission Standard for Controlling Lighting Equipment and Accessories", werd in november 2004 goedgekeurd door het American National Standards Institute (ANSI). De huidige standaard, ook bekend als "E1.11, USITT DMX512-A" of meer eenvoudigweg "DMX512-A", wordt door ESTA onderhouden.

ELEKTRISCHE SPECIFICATIES: DMX512-gegevens worden verzonden met behulp van EIA-485-spanningsniveaus. Onder verwijzing naar E1.11: "De elektrische specificaties van deze norm zijn die van MER-485-A, behalve wanneer dit specifiek in dit document wordt vermeld. Wanneer er een conflict is tussen m.e.r.-485-A en dit document, prevaleert dit document voor wat betreft de norm." DMX512 is een busnetwerk van niet meer dan 1200 meter lang, met niet meer dan 32 apparaten op een enkele bus. Als het nodig is om meer dan 32 apparaten te laten communiceren, kan het netwerk worden uitgebreid via parallelle bussen met behulp van DMX-splitters. De netwerkbeheer bestaat uit een afgeschermd getwist paar met een karakteristieke impedantie van 120 ohm, met een afsluitverstand aan het uiteinde van de kabel die het verst van de controller verwijderd is om signaalreflecties te absorberen.

FYSIEKE RDM-LAAG: Het RDM-protocol en de RDM fysieke laag zijn ontworpen om compatibel te zijn met legacy-apparatuur. Alle bestaande DMX512-conforme ontvangers moeten bruikbaar kunnen zijn in gemengde systemen met een RDM-controller (console) en RDM-responders (ontvangers).

KABEL: De elektrische eigenschappen van de DMX512-kabel worden aangegeven als impedantie en capaciteit, hoewel er vaak ook rekening moet worden gehouden met mechanische eigenschappen of andere aspecten. De soorten kabels die geschikt zijn voor gebruik met DMX512 moeten een nominale karakteristieke impedantie hebben van 120 Ohm. Cat5-kabels, die vaak worden gebruikt voor netwerken en telecommunicatie, zijn door ESTA getest voor gebruik met de DMX512A. Bovendien voldoen de voor EIA485 ontworpen kabels over het algemeen aan de elektrische specificaties van DMX512. Daarentegen beschikken audio-/microfoon- en lijnkabels niet over de nodige elektrische eigenschappen en zijn daarom niet geschikt voor DMX512-bekabeling. De aanzienlijk lagere impedantie en hogere capaciteit van dit type kabel vervoert de digitale DMX512-gitvormen. Dit kan leiden tot een onregelmatige

werking of intermitterende fouten die moeilijk te identificeren en te herstellen zijn.

PT DMX512: Desenvolvido pela Comissão Técnica do United States Institute for Theatre Technology (USITT), esta norma foi criada em 1986 com sucessivas revisões em 1990 que levaram ao USITT DMX512/1990. DMX512-A. Em 1998, o Entertainment Services and Technology Association (ESTA) começou um processo de revisão para desenvolver esta norma como ANSI. A norma revista, conhecida oficialmente como "Entertainment Technology — USITT DMX512-A — Asynchronous Serial Digital Data Transmission Standard for Controlling Lighting Equipment and Accessories", foi aprovada pela American National Standards Institute (ANSI) em novembro de 2004. A norma atual, conhecida também como "E1.11, USITT DMX512-A" ou simplesmente "DMX512-A", é mantida pela ESTA.

ESPECIFICAÇÕES ELÉTRICAS: Os dados DMX512 são transmitidos com níveis de tensão EIA-485. Todavia, ao citar a E1.11, "As especificações elétricas desta norma são aquelas da EIA-485-A com exceção de onde especificamente descrito no presente documento. No caso de subsistir um conflito entre EIA-485-A e o presente documento, no que se refere à norma, vale oficialmente este documento." DMX512 é uma rede bus com extensão não superior a 1200 metros, com não mais de 32 dispositivos num único bus. Se for necessário fazer comunicar mais de 32 dispositivos, é possível expandir a rede por meio do bus paralelo, com a utilização de separadores DMX. A cablagem de rede é formada por um par de fios trançado blindado com uma impedância característica de 120 ohm, com uma resistência de terminação na extremidade do cabo mais afastado do controlador para absorver os reflexos do sinal.

NÍVEL FÍSICO RDM: O protocolo RDM e o nível físico RDM foram projetados para serem compatíveis com os equipamentos pré-existent. Todos os receptores pré-existent conformes com a norma DMX512 devem ser utilizados em sistemas mistos com um controlador RDM (painel) e respondedores RDM (receptores).

CABO: As características elétricas do cabo DMX512 são especificadas em termos de impedância e capacitância, mesmo se frequentemente é necessário considerar também características mecânicas ou de outro tipo. Os tipos de cabos adequados para a utilização do DMX512 deverão ter uma impedância característica nominal de 120 Ohm. Os cabos Cat5, geralmente utilizados por redes e telecomunicações, foram testados pela ESTA para a utilização com o DMX512A. E ainda, os cabos projetados para EIA485 geralmente satisfazem as especificações elétricas DMX512. Por outro lado, os cabos de áudio microfônicos e aqueles a nível de linha não têm as características elétricas necessárias e, deste modo, não são adequados à cablagem DMX512. A impedância significativamente inferior e a maior capacitância deste tipo de cabos distorce as formas de onda digitais, ao criar se necessário um funcionamento irregular ou erros intermitentes difíceis de identificar e corrigir.

DK DMX512: Denne standard blev udviklet i 1986 af Engineering Commission of United States Institute for Theatre Technology (USITT), med efterfølgende revideringer i 1990, der har ført til USITT DMX512/1990.DMX512-A. I 1998 startede Entertainment Services and Technology Association (ESTA) en revision til udvikling af en ANSI-standard. Den resulterende reviderede standard, officielt kendt som "Entertainment Technology — USITT DMX512-A — Asynchronous Serial Digital Data Transmission Standard for Controlling Lighting Equipment and Accessories" blev vedtaget af American National Standards Institute (ANSI) i november 2004. Denne nuværende standard er også kendt som "E1.11, USITT DMX512-A", eller også kun "DMX512-A", og er vedligeholdt af ESTA.

ELEKTRISKE SPECIFIKATIONER: DMX512 dataene sendes ved brug af EIA-485 spændingsniveauer. Ikke desto mindre, citeret fra E1.11, "De elektriske specifikationer for denne Standard er dem fra EIA-485-A, med mindre udtrykkeligt anført i dette dokument. Hvis der er strid mellem EIA-485-A og dette dokument, er det dokumentet der styrer denne standard der har forrang." DMX512 er et busnetværk, der ikke er mere end 1200 meter lang, med ikke mere end 32 enheder på hver

enkel bus. Hvis der er mere end 32 enheder der skal kommunikere, er det muligt at udvide netværket gennem tilsvarende busser ved brug af DMX-forlængere. Netværkets kabelføring består af en parsnoet beskyttet ledning, med en karakteristisk impedans på 120 Ohms og en afslutningsmodstand på kablets ender, der ligger længst fra styreenheden for at opsuge signalernes refleksion.

RDM FYSISKE LAG: RDM-protokollen og RDMs fysiske lag er blevet projekteret for at stemme sammen med det eksisterende udstyr. Alle de sammenstemmende eksisterende DMX512 modtagere burde være anvendelige med blandede systemer med en RDM-styreenhed (konsol) og RDM-transpondere (modtagere).

KABEL: De elektriske specifikationer for DMX512 kabelt specificeres med hensyn til impedans og kapacitans, selv om der hyppigt er mekaniske og andre forskellige specifikationer der også skal tages i betragtning. Kabeltyperne der passer til DMX512 brug med DMX512 skal have en nominal specifikationsimpedans på 120 ohms. Cat5 kabelt, der sædvanligvis bruges til kabling og etablering af netværk og telekommunikationer er blevet testet af ESTA til brug sammen med DMX512A. Også kablerne der er projekteret til EIA485 stemmer overens med DMX512 elektriske specifikationer. På den anden side mangler mikrofon og linjeniveau lyd kablerne de påkrævede elektriske specifikationer og passer derfor ikke sammen med DMX512 kabelføringen. Impedansen, der er betydeligt lavere, og den højere kapacitans af disse kabler forvrænger de digitale DMX512 bølgeformer der til gengæld kan medføre uregelmæssig drift eller intermitterende fejl, der er svære at finde frem til og afhjælpe.

CZ DMX512: Standard vyvinutý technickou komisí Institutu pro divadelní technologie a design (USITT) Spojených Států byl vytvořen v roce 1986 a jeho následné revize v roce 1990 vedly k vytvoření USITT DMX512 / 1990. DMX512-A. V roce 1998 Asociace zábavních služeb a technologií (ESTA) zahájila proces revize s cílem vyvinout tento standard jako ANSI. Revidovaný standard, oficiálně známý jako „Entertainment Technology - USITT DMX512-A - Asynchronous Serial Digital Data Transmission Standard for Controlling Lighting Equipment and Accessories“, byl v listopadu 2004 schválen Americkým Národním Institutem pro standardy (ANSI). Současný standard, známý také jako „E1.11, USITT DMX512-A“ nebo jednodušeji „DMX512-A“, udržuje asociace ESTA.

ELEKTRICKÉ SPECIFIKACE: Data DMX512 jsou přenášena pomocí napěťových úrovní EIA-485. S odvoláním na E1.11 však „Elektrické specifikace v tomto standardu odpovídají specifikacím EIA-485-A, pokud není v tomto dokumentu výslovně uvedeno jinak. Při konfliktu mezi EIA-485-A a tímto dokumentem platí ve věci standardu tento dokument.“ DMX512 je sběrníková síť dlouhá maximálně 1200 metrů, s více než 32 zařízeními na jedné sběrnici. Pokud je potřeba komunikovat s více než 32 zařízeními na jediné sběrnici, je možné rozšířit síť pomocí paralelních sběrnic pomocí DMX slučovačů. Síťový kabel sestává ze stíněné kroucené dvojlinky s charakteristickou impedancí 120 ohmů, se zakončením odporem na konci kabelu, nejdále od ovladače, který absorbuje odrazy signálu.

FYZICKÁ ÚROVEŇ RDM: Protokol RDM a fyzická vrstva RDM byly navrženy tak, aby byly kompatibilní se stávajícími zařízeními. Všechny stávající přijímače kompatibilní s DMX512 by měly být použitelné ve smíšených systémech s řídicím systémem RDM (konzola) a RDM responder (přijímače).

KABEL: Elektrické vlastnosti kabelu DMX512 jsou stanoveny z hlediska impedance a kapacity, i když je často třeba vzít v úvahu také mechanické nebo jiné vlastnosti. Typy kabelů vhodných pro použití DMX512 musí mít jmenovitou charakteristickou impedanci 120 Ohm. Kabely Cat5, běžně používané v sítích a telekomunikacích, byly testovány ESTA pro použití s DMX512A. Také kabely určené pro EIA485 obecně splňují elektrické specifikace DMX512. Na druhou stranu, mikrofonní a linkové audio kabely nemají potřebné elektrické vlastnosti, a proto nejsou vhodné pro zapojení DMX512. Podstatně nižší impedance a větší kapacita tohoto typu kabelu zkrsluje digitální průběhy DMX512, což může způsobit nepravidelný provoz nebo občasné chyby, které je obtížné zjistit a opravit.

PL DMX512: Niniejszy standard, opracowany

przez Komisję Techniczną United States Institute for Theatre Technology (USITT), został stworzony w 1986 roku, a następnie, w 1990 roku został poddany przeglądowi, w wyniku którego powstał USITT DMX512/1990. DMX512-A. W 1998 roku stowarzyszenie Entertainment Services and Technology Association (ESTA) rozpoczęło proces rewizyjny, w celu opracowania przedmiotowego standardu jako ANSI. Poddany przeglądowi standard, oficjalnie znany jako "Entertainment Technology — USITT DMX512-A — Asynchronous Serial Digital Data Transmission Standard for Controlling Lighting Equipment and Accessories", został przyjęty przez American National Standards Institute (ANSI) w listopadzie 2004 roku. Obecny standard, znany również jako "E1.11, USITT DMX512-A" lub po prostu "DMX512-A" jest utrzymywany przez ESTA. .

SPECYFIKACJA ELEKTRYCZNA: Dane DMX512 są przekazywane przy wykorzystaniu poziomów napięcia EIA-485. Niemniej jednak, przywołując E1.11, "Specyfikacja elektryczna tego standardu jest taka sama, jak w EIA-485-A, za wyjątkiem miejsc wyraźnie wskazanych w niniejszym dokumencie. W razie wystąpienia sprzeczności między EIA-485-A a niniejszym dokumentem, w odniesieniu do standardu należy przyjąć treść niniejszego dokumentu." DMX512 to sieć bus od długości do 1200 metrów, z maksymalnie 32 urządzeniami na jednej magistrali. W razie konieczności skomunikowania ponad 32 urządzeń, można rozszerzyć sieć poprzez magistrale równoległe, wykorzystując rozgałęźniki DMX. Okablowanie sieciowe zostało wykonane ze skrętki ekranowanej, o impedancji charakterystycznej 120 Ohm, z rezystorem końcowym na końcu kabla, jak najdalej od sterownika, w związku z absorpcją odbicia sygnału. .

POZIOM FIZYCZNY RDM: Protokół RDM i poziom fizyczny RDM zostały zaprojektowane tak, aby były kompatybilne z istniejącymi już urządzeniami. Wszystkie istniejące już odbiorniki, zgodne ze standardem DMX512 powinny nadawać się do zastosowań w systemach mieszanych ze sterownikami RDM (konsolą) i respondedorami RDM (odbiornikami).

KABEL: Właściwości elektrycznej kabla DMX512 zostały podane jako impedancja i pojemność, mimo że często należy również uwzględnić charakterystykę mechaniczną lub innego rodzaju właściwości. Kable nadające się do stosowania z DMX512 muszą odznaczać się impedancją charakterystyczną znaną o 120 Ohm. Kable Cat5, stosowane powszechnie w sieciach i telekomunikacji, zostały przetestowane przez ESTA do zastosowań z DMX512A. Ponadto kable zaprojektowane dla EIA485 zasadniczo są zgodne ze specyfikacją elektryczną DMX512. Przeciwnie, kable audio mikrofonowe oraz kable na poziomie linii nie posiadają niezbędnej charakterystyki elektrycznej i dlatego nie nadają się do okablowania DMX512. Impedancja wyraźnie niższa oraz większa pojemność kabli tego typu zniekształca cyfrowe kształty fali DMX512, doprowadzając także do nieprawidłowego działania lub pojawiających się na krótko błędów, które są trudne do zidentyfikowania i skorygowania.

RU DMX512: Разработанный технической комиссией Американского Института Театральных Технологий (USITT), данный стандарт был создан в 1986 году, с последующими изменениями в 1990 году, которые привели к версии USITT DMX512/1990. DMX512-A. В 1998 году Ассоциация развлекательных услуг и технологий (ESTA) начала процесс обновления, чтобы разработать этот стандарт как ANSI. Обновлённый стандарт, официально известный как "Entertainment Technology — USITT DMX512-A — Asynchronous Serial Digital Data Transmission Standard for Controlling Lighting Equipment and Accessories", был утверждён Американским национальным институтом стандартизации (ANSI) в ноябре 2004 г. настоящий стандарт, известный также как "E1.11, USITT DMX512-A" или, более просто, "DMX512-A", поддерживается ассоциацией ESTA.

ЭЛЕКТРИЧЕСКИЕ ПАРАМЕТРЫ: Данные DMX512 передаются на уровнях напряжения EIA-485. Однако, цитируя E1.11 «Электрические параметры данного стандарта - те же самые, что и в EIA-485-A, за исключением случаев,

когда они явно указаны в данном документе. При наличии различий между EIA-485-A и данным документом, что касается стандарта, считается достоверным данный документ. "DMX512 это сеть с шинной топологией длиной не более 1200 метров, с максимум 32 устройствами на одной шине. При необходимости передачи данных между более, чем 32 устройствами, можно расширить сеть с помощью параллельных шин, используя разветвители DMX. Сетевая проводка состоит из экранированной витой пары с характеристическим импедансом 120 Ом, с оконечным резистором на самом удалённом от контроллера конце кабеля для обеспечения поглощения отражения сигнала.

ФИЗИЧЕСКИЙ УРОВЕНЬ RDM: Протокол RDM и физический уровень RDM были разработаны, как совместимые с уже существующими устройствами. Все уже существующие приёмники, соответствующие стандарту DMX512, должны использоваться в смешанных системах с контроллером RDM (консоль) и респондер RDM (приёмники). **КАБЕЛЬ:** Электрические параметры кабеля DMX512 указаны в терминах импеданса и ёмкостного сопротивления, даже если часто необходимо принимать во внимание механические или другие параметры. Подходящие типа кабелей для использования DMX512 должны иметь номинальный импеданс 120 Ом. Кабели Cat5, обычно используемые для сетей и телекоммуникаций, были тестированы ESTA для использования с DMX512A. Кроме того, кабели, разработанные для EIA485, обычно удовлетворяют требованиям стандарта DMX512. С другой стороны, аудиокабели микрофонные и кабели на уровне линии обладают необходимыми электрическими характеристиками и, следовательно, не подходят для кабелей DMW512. Значительно более низкий импеданс и большее ёмкостное сопротивление данного типа кабелей искажает цифровую форму волны DMX512 и может создать нестабильную работу или прерывные ошибки, которые трудно определить и корректировать.

SI DMX512: Ta standard, ki ga je razvila Tehnična komisija Ameriškega inštituta za gledališko tehnologijo (USITT), je bil oblikovan leta 1986, poznejeje revizije leta 1990 pa so privedle do oblikovanja standarda USITT DMX512/1990. DMX512-A. Leta 1998 je Združenje za zabavne storitve in tehnologijo (ESTA) začelo postopek pregleda za razvoj tega standarda kot ANSI. Revidirani standard, uradno znan kot "Entertainment Technology - USITT DMX512-A - Asinhroni serijski standard za prenos digitalnih podatkov za nadzor svetlobne opreme in dodatkov," je odobril Ameriški nacionalni inštitut za standarde (ANSI) novembra 2004. Trenutni standard , znan tudi kot "E1.11, USITT DMX512-A" ali preprosto "DMX512-A", vzdržuje ESTA. **ELEKTRIČNE SPECIFIKACIJE:** Podatki DMX512 se prenašajo z napetostnimi ravnmi EIA-485. Vendar pa navaja E1.11, "Električne specifikacije tega standarda so specifikacije EIA-485-A, razen če je v tem dokumentu posebej navedeno. Če pride do navzkrižja med EIA-485-A in tem dokumentom, ta dokument velja za standard. "DMX512 je omrežje vodila, ki ni daljše od 1200 metrov, z največ 32 napravami na enem vodilu. Če je za komunikacijo potrebno več kot 32 naprav, je mogoče omrežje razširiti z vzporednimi vodili z uporabo razdelilnikov DMX. Omrežno kabliranje je sestavljeno iz zaščiteneга sukaneга para z značilno impedanco 120 ohmov, s končnim uporom na koncu kabla, ki je najbolj oddaljen od krmilnika, da absorbira odseve signala. **FIZIČNA RAVEN RDM:** Protokol RDM in fizična raven RDM sta zasnovana tako, da sta združljiva s predhodno obstoječo opremo. Vsi že obstoječi sprejemniki, skladni z DMX512, bi morali biti uporabni v mešanih sistemih z regulatorjem RDM (konzola) in odzivniki RDM (sprejemniki). **KABEL:** Električne značilnosti kabla DMX512 so določene glede na impedanco in kapacitivnost, čeprav je treba pogosto upoštevati tudi mehanske ali druge lastnosti. Vrste kablov, primerne za uporabo DMX512, morajo imeti nominalno karakteristično impedanco 120 Ohm. Kabli Cat5, ki se pogosto uporabljajo za omrežja in telekomunikacije, je ESTA preizkusila za uporabo z DMX512A. Tudi kabli, zasnovani za EIA485, na splošno ustrezajo električnim specifikacijam

DMX512. Nasprotno pa zvočni kabli za mikrofon in kabli za linijski nivo nimajo potrebnih električnih lastnosti in zato niso primerni za ožičenje DMW512. Bistveno nižja impedanca in večja kapacitivnost te vrste kabla popači digitalne valovne oblike DMX512, kar lahko povzroči nepačo delovanje ali občasne napake, ki jih je težko prepoznati in popraviti.

GR DMX512: Αναπτυχθηκε από την Τεχνική Επιτροπή του United States Institute for Theatre Technology (USITT), αυτό το πρωτόκολλο δημιουργήθηκε το 1986, με επακόλουθες αναθεωρήσεις το 1990 που οδήγησαν στο USITT DMX512/1990. DMX512-A. Το 1998 η Entertainment Services and Technology Association (ESTA) ξεκίνησε μια διαδικασία αναθεώρησης για να αναπτύξει αυτό το πρωτόκολλο ως ANSI. Το αναθεωρημένο πρωτόκολλο επίσης γνωστό ως «Entertainment Technology — USITT DMX512-A — Asynchronous Serial Digital Data Transmission Standard for Controlling Lighting Equipment and Accessories», εγκρίθηκε από το American National Standards Institute (ANSI) το Νοέμβριο του 2004. Το ισχύον πρωτόκολλο επίσης γνωστό ως «E1.11, USITT DMX512-A» ή πιο απλά «DMX512-A», διατηρείται από το ESTA.

ΗΛΕΚΤΡΙΚΕΣ ΠΡΟΔΙΑΓΡΑΦΕΣ: Τα δεδομένα DMX512 μεταδίδονται χρησιμοποιώντας επίπεδα τάσης EIA-485. Ωστόσο, αναφερόμενοι στο E1.11, «Οι ηλεκτρικές προδιαγραφές αυτού του πρωτοκόλλου είναι αυτές του EIA-485-A, εκτός εάν αναφέρεται συγκεκριμένα σε αυτό το έγγραφο. Εάν υπάρχουν διαφορές μεταξύ της EIA-485-A και αυτού του εγγράφου, αναφορικά με το πρωτότυπο υπερισχύει το έγγραφο αυτό. "Το DMX512 είναι ένα δίκτυο διαύλου μήκους όχι μεγαλύτερο από 1200 μέτρα, με όχι περισσότερες από 32 συσκευές σε έναν μόνο δίαυλο. Εάν πρέπει να επικοινωνούν περισσότερες από 32 συσκευές, είναι δυνατή η επέκτασή του δικτύου μέσω παράλληλων διαύλων χρησιμοποιώντας διαχωριστές DMX. Η καλωδίωση δικτύου αποτελείται από ένα θωρακισμένο συνεστραμμένο ζεύγος με χαρακτηριστική σύνθετη αντίσταση 120 ohms, με μια αντίσταση θερμοστασιοσύ στο άκρο του καλωδίου που μακριά από τον ελεγκτή για να απορροφά τις ανατακλάσεις σήματος.

ΦΥΣΙΚΟ ΕΠΙΠΕΔΟ RDM: Το πρωτόκολλο RDM και το φυσικό επίπεδο RDM έχουν σχεδιαστεί ώστε να είναι συμβατά με προϋπάρχοντες συσκευές. Όλοι οι υπάρχοντες δέκτες συμβατοί με το πρωτοκόλλο DMX512 θα πρέπει να μπορούν να χρησιμοποιηθούν σε μικτά συστήματα με ελεγκτή RDM (konzola) και ανταποκριτές RDM (δέκτες). **ΚΑΛΩΔΙΟ:** Τα ηλεκτρικά χαρακτηριστικά του καλωδίου DMX512 καθορίζονται σε όρους εμπέδησης και χωρητικότητας, αν και συχνά πρέπει επίσης να λαμβάνονται υπόψη μηχανικά ή άλλα χαρακτηριστικά. Οι τύποι καλωδίων κατάλληλων για χρήση με DMX512 πρέπει να έχουν χαρακτηριστική ονομαστική εμπέδηση 120 Ohm. Τα καλώδια Cat5, που χρησιμοποιούνται συνήθως για δίκτυα και τηλεπικοινωνίες, έχουν δοκιμασθεί από την ESTA για χρήση με DMX512A. Επίσης, τα καλώδια που έχουν σχεδιαστεί για το EIA485 πληρούν γενικά τις ηλεκτρικές προδιαγραφές DMX512. Αντίθετα, τα καλώδια ήχου μικροφώνων και τα καλώδια επιπέδου γραμμής δεν έχουν τα απαραίτητα ηλεκτρικά χαρακτηριστικά και επομένως δεν είναι κατάλληλα για καλωδίωση DMW512. Η σημαντικότερη χωρητικότητα αυτής του τύπου καλωδίου παραμορφώνει τις ψηφιακές μορφές κυμάτων DMX512, δημιουργώντας πιθανώς ακανόνιστη λειτουργία ή διαλείποντα σφάλματα που είναι δύσκολο να εντοπιστούν και να διορθωθούν.

SK DMX512: Standard vyvinutý technickou komisiou Inštitútu pre divadelné technológie a dizajn (USITT) Spojených štátov bol vytvorený v roku 1986. Jeho následné revízie v roku 1990 viedli k vytvoreniu USITT DMX512 / 1990. DMX512-A. V roku 1998 Asociácia zábavných služieb a technológií (ESTA) začala proces revízie s cieľom vyvinúť tento štandard ako ANSI. Revidovaný štandard, oficiálne známy ako "Entertainment Technology - USITT DMX512-A - Asynchronous Serial Digital Data Transmission Standard for Controlling Lighting Equipment and Accessories", bol v novembri 2004 schválený Americkým Národným Inštitútom pre štandardy (ANSI). Súčasný štandard, známy tiež ako "E1.11, USITT DMX512-A" alebo jednoduchošie

"DMX512-A", udržiava asociácia ESTA. **ELEKTRICKÉ ŠPECIFIKÁCIA:** Dáta DMX512 sú prenášané pomocou napätových úrovní EIA-485. S odvolaním sa na E1.11 však "Elektrické špecifikácie v tomto štandarde zodpovedajú špecifikáciám EIA-485-A, pokiaľ nie je v tomto dokumente výslovné uvedené inak. Pri konflikte medzi EIA-485-A a týmto dokumentom platí vo veci štandardu tento dokument. "DMX512 je zbernicová sieť dlhá maximálne 1200 metrov, s viac ako 32 zariadeniami na jednej zbernici. Ak je potreba komunikovať s viac ako 32 zariadeniami na jednej zbernici, je možné rozšíriť sieť pomocou paralelných zbernic pomocou, DMX zlučováčov. Síťový kabeľ tvorí tienená krútená dvojlinka s charakteristickou impedanciou 120 ohmov, so zakončovacím odporom na konci kábla, najďalej od ovládača, ktorý absorbuje odrazy signálu. **FYZICKÁ ÚROVEŇ RDM:** Protokol RDM a fyzická vrstva RDM boli navrhnuté tak, aby boli kompatibilné so stávajúcimi zariadeniami. Všetky stávajúce prijímače kompatibilné s DMX512 by mali byť použiteľné v zmiešaných systémoch s radiacim systémom RDM (konzola) a RDM respondérmi (prijímače).

KÁBEL: Elektrické vlastnosti kábla DMX512 sú špecifikované z hľadiska impedancie a kapacity, aj keď je treba často vziať do úvahy aj mechanické alebo iné vlastnosti. Typy káblov vhodných na použitie DMX512 musia mať nominálnu charakteristickú impedanciu 120 Ohm. Káble Cat5, ktoré sa bežne používajú v sieťach a telekomunikáciách, testovala agentúra ESTA na použitie s modelom DMX512A. Káble určené pre EIA485 tiež všeobecne vyhovujú elektrickým špecifikáciám DMX512. Na druhej strane, mikrofónové a linkové zvukové káble nemajú potrebné elektrické vlastnosti, a preto nie sú vhodné na zapojenie DMW512. Podstatne nižšia impedancia a väčšia kapacita tohto typu kábla skresľuje digitálne krivky DMX512, čo môže spôsobiť nepravidelnú prevádzku alebo občasné chyby, ktoré je ťažké identifikovať a opraviť. charakteristickú impedanciu 120 Ohm. Káble Cat5, ktoré sa bežne používajú v sieťach a telekomunikáciách, testovala agentúra ESTA na použitie s modelom DMX512A. Káble určené pre EIA485 tiež všeobecne vyhovujú elektrickým špecifikáciám DMX512. Na druhej strane, mikrofónové a linkové zvukové káble nemajú potrebné elektrické vlastnosti, a preto nie sú vhodné na zapojenie DMW512. Podstatne nižšia impedancia a väčšia kapacita tohto typu kábla skresľuje digitálne krivky DMX512, čo môže spôsobiť nepravidelnú prevádzku alebo občasné chyby, ktoré je ťažké identifikovať a opraviť.

FI DMX512: United States Institute for Theatre Technology (USITT) teknisen komission kehittämä standardi laadittiin vuonna 1986, siihen tehtiin tarkastuksia vuonna 1990 saamalla näin standardin USITT DMX512/1990. DMX512-A. Vuonna 1998 Entertainment Services and Technology Association (ESTA) aloitti tämän standardin tarkastusproessin sen kehittämistä varten ANSI-standardiksi. Tarkastettu standardi, joka tunnetaan virallisesti nimellä "Entertainment Technology — USITT DMX512-A — Asynchronous Serial Digital Data Transmission Standard for Controlling Lighting Equipment and Accessories", hyväksyttiin American National Standards Institute (ANSI) toimesta marraskuussa 2004. Nykyistä standardia, joka tunnetaan nimellä "E1.11, USITT DMX512-A" tai yksinkertaisemmin "DMX512-A" ylläpitää ESTA.

SÄHKÖISET ERITTELYT: Tiedot DMX512 lähetetään käyttämällä jännitetasoja EIA-485. Siitä huolimatta lainaamaat E1.11:sta, "Tämän standardin tekniset tiedot vastaavat EIA-485-A tietoja, lukuun ottamatta kohtia, jotka on nimenomaisesti osoitettu tässä asiakirjassa. Mikäli EIA-485-An ja tämän asiakirjan välillä esiintyy ristiriitaisuus, mitä standardiin tulee, tätä asiakirjaa pidetään todistusvoimaisena. "DMX512" on korkeintaan 1200 metriä pitkä väyläverkko jossa on korkeintaan 32 laitetta yhdessä ainoassa väylässä. Jos kommunikointiin kuuluu yli 32 laitetta, verkkoa voidaan laajentaa rinnakkaisten väylien kautta käyttämällä DMX-jakajia. Verkkokaapelointi koostuu suojatusta parikaapelista, jonka ominaisimpedanssi on 120

ohm, kaapelin pään vastus mahdollisimman kaukana ohjaimesta signaalin heijastuksen absorboimiseksi.

FYYSINEN RDM-TASO: RDM-protokolla ja fyysinen RDM-taso on suunniteltu yhdenmukaisiksi ollessa olevien laitteistojen kanssa. Kaikkien ennalta olevien vastaanottimien, jotka ovat standardin DMX512 mukaisia, tulisi voida käyttää sekajärjestelmissä joissa RDM-ohjain (konsoli) ja RDM-vastaajit (vastaanottimet).

KAAPELI: DMX512 kaapelin sähköiset ominaisuudet on määritelty impedansseina ja kapasitansseina, vaikka usein on otettava huomioon myös mekaaniset tai muun tyyppiset ominaisuudet. DMX512:sta käytetään soveltuviissa kaapelityypeissä tulee olla nimellinen 120 Ohmin ominainen impedanssi. Kaapeleita Cat5, joita käytetään yleensä verkoissa ja tieliikenteessä, on testattu ESTA:n toimesta niiden käyttöä varten DMX512A:n kanssa. Lisäksi EIA485:lle suunnitellut kaapelit täyttävät yleensä DMX512 sähköiset erittelyt. Toisaalta mikrofonin äänikaapeleilla ja johtotason kaapeleilla ei ole tarvittavia sähköisiä ominaisuuksia jonka vuoksi ne eivät sovellu DMX512 kaapelointiin. Tämän kaapelityypin merkittävästi alempi impedanssi ja suurempi kapasitanssi vääristävät digitaalisia aaltomuotoja DMX512 luomalla mahdollisesti epäsuannoillista toimintaa tai ajoittaisia virheitä, joita on vaikea paikantaa ja korjata.

תקן זה פותח על ידי ועדת ההנדסה של המכון לטכנולוגיית תיאטרון של ארצות הברית (USITT). התקן נוצר בשנת 1986 ובהמשך הוכנס בו תיקונים בשנת 1990 אשר הובילו לתקן המוכר כ- USITT DMX512/1990. DMX512-A בשנת 1998 איגוד שירותי הבידור והטכנולוגיה (ESTA) החל בתהליך עדכון התקן, כדי לפתח אותו בתקן ANSI. התהליך, המוכר בשמית "Entertainment Technology — USITT™ DMX512-A — Asynchronous Serial Digital Data Transmission Standard for Controlling Lighting Equipment and Accessories (טכנולוגיית בידור - USITT DMX512-A - אסינכרוני סדרתי יסינכרוני לבקרת עיצוד תאורה וזבזורים)", אושר על ידי מבזן התקנים המאריקני (ANSI) בנובמבר 2004. ESTA עומד בדרישות התקן הנוכחי, המוכר גם בשם "E1.11, USITT DMX512-A", או בקיצור "DMX512-A".

מאפיינים חשמליים: נתוני DMX512 מועברים תוך שימוש ברמות מתח EIA-485. בכל זאת, נבטט E1.11, "המאפיינים החשמליים של תקן זה הם של EIA-485-A, למעט במקרים שצוינו במפורש במסמך זה. כאשר ישנה סתירה בין EIA-485-A למסמך זה 512DMX", המונע לתקן, מספק זה הוא הקובע. מהווה רשת פס אשר אורכה הוא 1200 מטר, עם אל יותר מ-32 ממשירים על פס אחד. אם יש צורך לגרום ליותר מ-32 ממשירים לקשר ביניהם, ניתן להרחיב את הרשת באמצעות פסים בקבילים תוך שימוש במודל DMX. חיווט הסים מורכב מכבל זהו שזור מסובך, בעל עכבה (אימפדנס) המיוינת לש 120 אוהם, עם נגד סיום בקצה הכבל המרוחק יותר מהקבל (controller) כדי לקלוט את החדרת האות.

שכבה פיזית של RDM: פרוטוקול ה-RDM והשכבה הפיזית של RDM תוכננו להיות מתאימים לציוד מדור קודם. כל מקלט DMX512 דור קודם תואמים צריכים להיות יתנינם שימוש מעורכות מעורבות עם בקר (קונסולה) ומגיב RDM (מקלט). **נבל:** המאפיינים החשמליים של כבל DMX512 מגדירים במונחים של עכבה וקיבול, אם כי לעיתים קרובות הם לוקח בחשבון גם שיקולים מכניים ואחרים. סוגי כבלים המתאימים לשימוש ב-DMX512 יהיו בעלי עכבה נומינלית או פיזיית של 120 אוהם. הממששים במדד כלל לשיטות ותקשורת, נבדקו על-ידי ESTA לשימוש עם DMX512A. כמו כבלים המיועדים ל- EIA485 מתאימים בדרך כלל למאפיינים החשמליים של DMX512. למרות זאת, כבלי שמע ברמת המיקרופון והקן חסרים, הם המאפיינים החשמליים הנדרשים ולכן אינם מתאימים לכבלי DMX512. העכבה המוכה משמעותית הקיבול הגבוה של כבלים אלה מעוותים את צורתה הגל הדיגיטליות של DMX512, מה שבתורו יכול לגרום לתפקוד לא סדיר או לשינוי לסירוגין שקשה לזהות ולתקן.

SA DMX512: تم تطوير هذا المعيار بواسطة اللجنة الفنية لمعهد الولايات المتحدة لتكنولوجيا المسرح (USITT), وتم تأسيس هذا المعيار في عام 1986. ومع التقنيات اللاحقة في عام 1990 التي أدت إلى معايير DMX512/1990. DMX512-A. في عام 1998, بدأت مؤسسة خدمات الترفيه والتكنولوجيا (ESTA) عملية مراجعة لتطوير هذا المعيار باعتبارها مثل ANSI. تمت الموافقة على المعيار المنقح، المعروف رسميًا باسم "تكنولوجيا الترفيه - USITT DMX512-A - معيار نقل

البيانات الرقمية التسلسلية غير المتزامنة للتحكم في معدات الإضاءة وملحقاتها"، من قبل المعهد الوطني الأمريكي للعايير (ANSI) في نوفمبر 2004. المعيار الحالي، المعروف أيضاً باسم "E1.11, USITT DMX512-A" أو ببساطة أكثر "DMX512-A"، وتعمل به ESTA.

المواصفات الكهربائية: يتم إرسال بيانات DMX512 باستخدام مستويات الجهد EIA-485. ومع ذلك، نغلقاً عن E1.11، فإن "المواصفات الكهربائية الخاصة بهذا المعيار القياسي هي تلك الواردة في EIA-485-A، باستثناء ما هو مذكور تحديداً في هذا المستند. إذا كان هناك تعارض بين EIA-485-A وهذا المستند، فإن هذا المستند يعتبر صالح

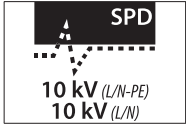
لهذا المعيار القياسي. "DMX512 عبارة عن شبكة ناقلات خطية bus لا يزيد طولها عن 1200 متر، ولا يزيد عدد الأجهزة عن 32 جهازاً في ناقل واحد bus. وإذا كان هناك احتياج لأكثر من 32 جهازاً للاتصال، فمن الممكن توسيع الشبكة عبر ناقلات متوازية باستخدام مقسمات DMX. تتكون منظومة كابلات الشبكة من كابل زوجي مجدول محمي بممانعة مميزة تبلغ 120 أوم، مع مقاومة نهائية في نهاية الكابل الأبعد عن وحدة التحكم لامتصاص انعكاسات الإشارة.

الطبقة المادية RDM: تم تصميم بروتوكول RDM والطبقة المادية RDM ليكونا متوافقين مع المعدات

القديمة. يجب أن تكون جميع أجهزة استقبال DMX512 المتوافقة قابلة للاستخدام في الأنظمة المختلطة مع وحدة تحكم RDM (وحدة تحكم) ومستجيبيات RDM (أجهزة استقبال).

الكابل: يتم تحديد المواصفات الكهربائية لكابل DMX512 على أساس قيم الممانعة والسعة، كذلك يجب أيضاً مراعاة الخصائص الميكانيكية والأخذ في الاعتبار للخصائص الأخرى. يجب أن تحتوي أنواع الكابلات المناسبة لاستخدام DMX512 على ممانعة اسمية مميزة تبلغ 120 أوم. وقد تم اختبار كابلات Cat5 المستخدمة بشكل شائع للشبكات والاتصالات، بواسطة ESTA للاستخدام

مع DMX512A. وكذلك أيضاً فإن الكابلات المصممة ل EIA485 تتوافق بشكل عام مع المواصفات الكهربائية DMX512. وعلى العكس من ذلك تفترق الكابلات الصوتية الميكروفونية إلى الخصائص الكهربائية المطلوبة وبالتالي فهي غير مناسبة للتوصيل لكابل DMX512. إن الممانعة المنخفضة بشكل كبير والسعة العالية لهذه الكابلات تشوه أشكال الموجات الرقمية DMX512، مما يؤدي إلى تشغيل غير منتظم أو حدوث أخطاء متقطعة يصعب تحديدها وتصحيحها.



IT Complet di dispositivo supplementare SPD (Surge Protection Device) per una maggiore protezione dell'apparecchio contro improvvise sovratensioni, fino ad un picco di 10/10kV, conformi alla normativa EN 61643-11. - Per il corretto funzionamento del dispositivo di protezione 10/10kV, prevedere un fusibile (max 16A) sulla linea di alimentazione.

EN Complete with supplementary SPD (Surge Protection Device) for greater protection of the luminaire against unexpected power surges from electrical mains, up to a peak of 10/10kV, compliant with standard EN 61643-11. - For correct operation of the 10/10kV protection device, provide a fuse (max 16A) on the power supply line.

DE Komplett mit zusätzlichem ÜSP (Überspannungsableiter) für einen besseren Schutz des Geräts vor unerwarteten Überspannungen im Stromnetz bis zu einem Spitzenwert von 10/10kV, gemäß der Norm EN 61643-11. - Für den korrekten Betrieb der 10/10kV-Schutzvorrichtung ist eine Sicherung (max. 16A) in der Stromversorgungsleitung vorzusehen

FR Équipés d'un dispositif supplémentaire SPD (Surge Protection Device) pour une meilleure protection de l'appareil contre les surtensions soudaines, jusqu'à un pic de 10/10kV,

conformément à la norme EN 61643-11. - Pour un fonctionnement correct du dispositif de protection 10/10kV, prévoir un fusible (max 16A) sur la ligne d'alimentation.

ES Equipados con dispositivo adicional SPD (Surge Protection Device) para una mayor protección de la luminaria contra sobretensiones imprevistas, hasta un pico de 10/10kV, de acuerdo con la normativa EN 61643-11. - Para el correcto funcionamiento del dispositivo de protección 10/10kV, se debe disponer de un fusible (máx. 16A) en la línea de alimentación.

NL Compleet met aanvullende SPD (Surge Protection Device) voor betere bescherming van de armatuur tegen onverwachte spanningsspielen van elektriciteitsnet, tot een piek van 10/10kV, volgens de norm EN 61643-11. - Voor de juiste werking van de 10/10kV bescherming dient een zekering (max 16A) op de voeding te worden geplaatst.

PT Completos com dispositivo suplementar SPD (Surge Protection Device) para uma maior proteção do aparelho contra sobretensões inesperadas, até um pico de 10/10kV, em conformidade com a norma EN61643-1. - Para o funcionamento correto do dispositivo de proteção 10/10kV, providenciar um fusível (máx. 16A) na linha de alimentação.

DK Komplet med supplerende SPD (Surge Protection Device) til større beskyttelse af armaturet mod uventede overspænding fra elforsyningen, op til et højdepunkt på 10/10kV, i henhold til standard EN 61643-11. - Til en korrekt drift af 10/10kV beskyttelsesanordningen, sørg for at installere en sikring (maks. 16A) på

forsyningslinjen.

CZ Doplněte přídavným zařízením SPD (Surge Protection Device) pro zvýšení ochrany zařízení před náhlým přepětím, a to až do špičky 10/10kV, v souladu s normou EN 61643-11. - Pro správnou funkci chod ochranného zařízení 10/10kV zajistěte na přívodní lince pojistku (max 16A)

PL Wyposażone w urządzenie dodatkowe SPD (Surge Protection Device) dla większej ochrony urządzenia przed naglymi przetężeniami, do wartości szczytowej 10/10kV, zgodnie z normą EN61643-11. - Aby urządzenie ochronne 10 kV działało prawidłowo, na linii zasilania należy zainstalować bezpiecznik (maks. 16 A).

RU С дополнительным устройством УЗП (устройством защиты от импульсных перенапряжений) для повышения защиты оборудования от импульсных перенапряжений, до пика 10/10 кВ. - Для обеспечения надлежащей работы устройства защиты 10/10 КВ необходим плавкий предохранитель (максимум 16 А) на линии электроснабжения.

SI Kompleti dodatne naprave SPD (prenapetostne zaščitne naprave) za boljšo zaščito naprave pred nenadnimi prenapetostnimi udari do največ 10/10kV, skladno s standardom EN 61643-11. - Za pravilno delovanje 10/10kV zaščitne naprave, na napajalnem vodu namestite varovalko (največ 16A).

GR Πλήρης με συμπληρωματικό SPD (Συσκευή Προστασίας Κύματος) για μεγαλύτερη προστασία του φωτιστικού έναντι αναπάντεχων κυμάτων ισχύος από την ηλεκτρική παροχή, μέχρι το ανώτερο των 10/10kV, σύμφωνα με το πρότυπο

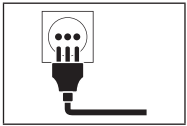
EN 61643-11. - Για την ορθή λειτουργία του μηχανισμού προστασίας 10/10kV απαιτείται η εγκατάσταση μιας ηλεκτρικής ασφάλειας (έως 16A) στη σωλήνωση τροφοδότησης.

SK Spolu s doplnkovým zariadením SPD (Surge Protection Device) na zvýšenie ochrany spotrebiča proti nečakaným rázom nadmerného napätia, až po vrchol 10/10kV, v súlade s normou EN61643-11. - Pre správny chod ochranného zariadenia 10/10kV zaistite na prívodnej linke pojistku (max 16A).

FI Ylimääräisellä SPD-laitteella täydennettynä (Surge Protection Device), liitetty suoraan driveriin laitteen suurempaa suojausta varten äkillisiä ylijännitteitä vastaan, 10/10kV:n huipputarintaan asti EN 61643-11 standardin mukaisesti. - 10/10 kV:n suojauslaitteen oikeaa toimintaa varten, asenna syöttölinjaan sulake (max 16A).

IL כולל מגן מנחשולי מתח להגנה מירבית על גוף התאורה מפני נחשולי מתח בלתי צפויים מארון החשמל המרכזי, עד לשיא של 10/10kV, לפי תקן EN 61643-11. דגמים המצוידים בהתקן הגנה מפני נחשולים - למגן פעילות תקינה של התקן ההגנה מפני נחשול מתח 10/10kV, יש לספק פיוד (מקסימום 16 A) על קו הספקת החשמל.

SA مكملات جهاز مزود بـ إس بي دي (Surge Protection Device) لحماية الجهاز بشكل أكبر ضد الاحتمال الزائدة المفاجئة وصولاً إلى أقصى يبلغ 10/10 كيلو فولت، وهي المكملات التي تتوافق مع التشريعات EN61643-11. للتشغيل الصحيح لجهاز الحماية 10/10 كيلو فولت، قم بتوفير فيوز (يحد أقصى 16 أمبير) على خط إمداد الطاقة.



IT ISTRUZIONI PER L'INSTALLAZIONE: - L'apparecchio è adatto per l'installazione all'esterno e all'interno. - L'apparecchio è idoneo per l'installazione su superfici normalmente infiammabili. - Verificare sempre che la struttura sia idonea al fissaggio dell'apparecchio.

CONNESSIONE ELETTRICA: - Controllare che la tensione di alimentazione sia quella riportata sull'etichetta dell'apparecchio. - Per il collegamento elettrico rispettare la marcatura riportata sull'apparecchio.

EN INSTALLATION INSTRUCTIONS: - The luminaire is suitable for outdoor and indoor installation. - The luminaire is suitable for installation on usually flammable surfaces. - Always verify that the structure is suitable to fix the luminaire.

ELECTRICAL CONNECTION: - Check the local voltage is same as indicated on the product label. - For the electrical connection please respect the mark on the luminaire.

DE MONTAGEANLEITUNG: - Die Leuchte eignet sich für die Installation sowohl im Außen- als auch Innenbereich. - Die Leuchte ist für die Installation auf normal entflammaren Flächen geeignet. - Immer sicherstellen, dass der Unterbau zur Befestigung der Leuchte geeignet ist.

ELEKTRISCHER ANSCHLUSS: - Prüfen, ob die Versorgungsspannung mit der auf dem Gerät angezeigten Spannung übereinstimmt. - Für den Stromanschluss das Datenschild auf der Leuchte beachten.

FR INSTRUCTIONS POUR L'INSTALLATION: - L'appareil est apte pour installation à l'extérieur et à l'intérieur. - L'appareil est apte pour installation sur des surfaces normalement inflammables. - Toujours vérifier que la structure est adaptée à la fixation de l'appareil.

BRANCHEMENT ÉLECTRIQUE: - Contrôler que la tension d'alimentation soit celle reportée sur l'étiquette de l'appareil. - Pour la connexion électrique respecter le signe sur l'appareil.

ES INSTRUCCIONES PARA LA INSTALACIÓN: - La luminaria es apta para poder ser instalada tanto en el interior como en el exterior. - La luminaria puede ser instalada sobre superficies normalmente inflamables. - Comprobar siempre que la estructura sea idónea para la fijación del aparato.

CONEXIÓN ELÉCTRICA: - Controlar que la tensión de alimentación sea la que se indica en la etiqueta de la luminaria. - Para la conexión eléctrica respetar los símbolos marcados en la luminaria.

NL INSTRUCTIES VOOR DE INSTALLATIE: - De armatuur is geschikt voor installatie zowel buiten als binnen. - De armatuur is geschikt voor installatie op normaal ontvlambare oppervlakken. - Controleer altijd dat de structuur geschikt is voor de bevestiging van de armatuur.

ELEKTRISCHE VERBINDING: - Controleer dat de voedingsspanning gelijk is aan die op het etiket van de armatuur is weergegeven. - Voor elektrische aansluiting de merktekens op de armatuur in acht nemen.

PT INSTRUÇÕES DE INSTALAÇÃO: - O aparelho é adequado para a instalação no exterior e no interior. - O aparelho é adequado para a instalação em superfícies normalmente inflamáveis. - Verificar sempre se a estrutura é adequada para a fixação do aparelho.

LIGAÇÃO ELÉTRICA: - Verificar se a tensão de alimentação é a indicada na etiqueta do aparelho. - Para a ligação elétrica, respeitar a marcação presente no aparelho.

DK MONTERINGSVEJLEDNING: - Armaturet er til både inden- og udendørs brug. - Armaturet er velegnet til montering på normalt brændbare materialer. - Sørg altid for at underlaget er egnet til fastgøring af apparatet.

ELEKTRISK MONTERING: - Check at den tilsluttede spænding er den samme som angivet på armaturets etikette - Ved elektrisk tilslutning skal mærkning på armaturet overholdes.

CZ NÁVOD K INSTALACI: - Svítidlo je vhodné pro venkovní i vnitřní instalaci. - Svítidlo je vhodné pro instalaci na normálně hořlavé povrchy. - Vždy se ujistěte, že konstrukce je vhodná pro montáž svítidla.

ELEKTRICKÉ PŘIPOJENÍ: - Zkontrolujte, zda napájecí napětí odpovídá údajům na typovém štítku svítidla. - Při elektrickém připojování dodržujte značení uvedené na svítidle.

PL INSTRUKCJA INSTALACJI: - Urządzenie nadaje się do instalacji wewnątrz i na zewnątrz. - Urządzenie nadaje się do instalacji na powierzchniach normalnie łatwopalnych. - Należy zawsze sprawdzać, czy struktura jest odpowiednia do zamocowania urządzenia na ścianie.

POŁĄCZENIE ELEKTRYCZNE: - Sprawdź czy napięcie zasilania zgadza się z tym umieszczonym na etykiecie urządzenia. - Przy połączeniu elektrycznym należy przestrzegać znakowania umieszczonego na urządzeniu.

RU ИНСТРУКЦИИ ПО УСТАНОВКЕ: - Прибор можно устанавливать на улице и в помещении. - Прибор можно устанавливать на нормально воспламеняемых поверхностях. - Всегда проверять пригодность конструкции для

крепления прибора. **ЭЛЕКТРИЧЕСКОЕ СОЕДИНЕНИЕ:** - Убедитесь в соответствии напряжения питания значению, указанному на этикетке прибора. - При выполнении электрического соединения соблюдать маркировку на приборе.

SI NAVODILA ZA MONTAŽO: - Aparat je primeren za zunanjo in notranjo montažo. - Aparat je primeren za montažo na normalno vnetljivih površinah. - Vedno preverite, da je struktura primerna za pritrditev naprave.

ELEKTRICNA POVEZAVA: - Preverite, da je napajalna napetost skladna z navedeno na etiketi aparata. - Pri električni povezavi upoštevajte na aparatu namešeno oznako.

GR ΟΔΗΓΙΕΣ ΕΓΚΑΤΑΣΤΑΣΗΣ: - η συσκευή είναι κατάλληλη για εγκατάσταση σε εξωτερικό και εσωτερικό χώρο. - η συσκευή είναι ιδανική για εγκατάσταση σε συνήθως εύφλεκτες επιφάνειες. - Να σιγουρευέστε πάντα ότι η δομή είναι κατάλληλη για να στερεωθεί το φωτιστικό.

ΗΛΕΚΤΡΙΚΗ ΣΥΝΔΕΣΗ: - Ελέγξτε ότι η τοπική τάση είναι ίδια μ'αυτήν που αναγράφεται στην ετικέτα του προϊόντος. - για την ηλεκτρική σύνδεση, παρακαλώ σεβαστείτε το σημάδι στη συσκευή.

SK INŠTRUKCIE K INŠTALÁCII: - Svietidlo je vhodné pre vonkajšie i vnútorné inštalácie. - Svietidlo je vhodné pre montáž na bežné horľavé povrchy. - Vždy skontrolujte, či je konštrukcia vhodná na prípevnenie svietidla.

ELEKTRICKÉ PŘIPOJENÍ: - Skontrolujte, či napájecí napětí je vhodné s údaji na typovém štítku svítidla. - Respektujte označení na svítidle při pripojení k elektrické síti.

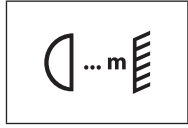
FI ASENNUSOHJEET: - Laite soveltuu asennettavaksi ulko- ja sisätiloihin. - Laite soveltuu asennettavaksi vain yleisesti tulenarolle pinnoille.-

Tarkista aina, että rakenne soveltuu laitteen kiinnittämistä varten.
SÄHKÖLIITÄNTÄ: - Tarkista, että syöttöjännite vastaa laitteen etiketissä ilmoitettua jännitettä. - Sähköliitääntää varten, noudata laitteessa annettua merkintää.

IL הוראות התקנה: - הגוף מתאים להתקנה בחוץ ובפנים. - הגוף מתאים להתקנה על משטחים שהינו דליקים בדרך כלל - יש לבדוק תמיד שהמבנה מתאים להתקנת גוף התאורה.
חיבורים חשמליים: - יש לשים לב שהמתח המקומי זהה למתח המוצג על גבי תווית המוצר. - לחיבורים

חשמליים נא שימו לב לסימון על גוף התאורה.

من أن الهيكل مناسباً لتثبيت وحدة الإنارة.
الوصلة الكهربائية: - تحقق من مطابقة الفولطية المحلية للفولطية المُشار إليها على ملصق المنتج. - بالنسبة للتوصيل الكهربائي، يُرجي مراعاة العلامة الموجودة على قطعة التركيب.



IT Distanza minima fra il proiettore ed il soggetto illuminato.
EN Minimum distance between floodlight and illuminated surface.

DE Mindestabstand zwischen Strahler und beleuchtetem Gegenstand.
FR Distance minimum entre le projecteur et l'objet a éclairer.
ES Distancia mínima entre el proyector y el objeto a iluminar.
NL Minimum afstand tussen de schijnwerper en het verlichte object.
PT Distância mínima entre o projetor e o objeto a iluminar.

DK Minimum afstand mellem spot og bændbart materiale.
CZ Minimální vzdálenost mezi svítidlem a osvětlovanou plochou.
PL Minimalna odległość między projektorem a oświetlonym przedmiotem.
RU Минимальное расстояние между прожектором и освещенным объектом.
SI Minimalna razdalja med žarometom in osvetljenim subjektom.

GR Ελάχιστη απόσταση μεταξύ προβολέα και φωτισμένης επιφάνειας.
SK Minimálna vzdialenosť medzi svetlometom a osvetlenou plochou.
FI Minimietäisyys valonheittimen ja valaistun kohteen välillä.
IL מינימום מרחק בין תאורת הצפה לשטח הארה.
SA أدنى مسافة بين الضوء الغامر والسطح المضئ.



IT **ATTENZIONE:** non guardare direttamente la sorgente luminosa
EN **WARNING:** do not stare at the light source.

DE **ACHTUNG:** blicken Sie nicht direkt in die Lichtquelle
FR **ATTENTION:** ne pas regarder directement la source lumineuse.
ES **ATENCIÓN:** no mire directamente a la fuente luminosa.
NL **LET OP:** kijk niet rechtstreeks in de lichtbron.
PT **ATENÇÃO:** não olhar diretamente para a fonte luminosa.

DK **ADVARSEL:** se ikke direkte ind i lyskilden.
CZ **UPOZORNĚNÍ:** nedívejte se přímo do světelného zdroje.
PL **UWAGA:** nie należy patrzeć bezpośrednio na źródło światła.
RU **ВНИМАНИЕ:** Не смотреть прямо на источник света.
SI **POZOR:** ne glejte neposredno v svetlobni vir.

GR **ΠΡΟΣΟΧΗ** μην κοιτάτε απευθείας την πηγή φωτός.
SK **UPOZORNENIE:** Nepozerajte priamo do svetelného zdroja.
FI **VAROITUS:** Älä koskaan katso suoraan valonlähteeseen
IL **זהירות** אין להסתכל ישירות על מקור האור.
SA **تنبيه:** لا تقم بالتحديق في مصدر الإضاءة.



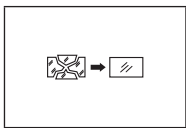
LASER+ 20
LASER+ 30
IT Alle distanze dichiarate nelle tabelle sotto, DTHR e gruppo di rischio RG0 sono rispettate secondo la Norma IEC/TR 62778.
EN At the distances indicated in the table below, DTHR and risk group RG0 are respected in compliance with standard IEC/TR 62778.
DE In den in der nachstehenden Tabelle genannten Abständen werden die Anforderungen

von DTHR und risikogruppe RG0 gemäß Standard IEC/TR 62778 erfüllt.
FR Pour les distances déclarées dans les tableaux ci-dessous, DTHR et groupe de risque RG0 sont respectées conformément à la Norme IEC/TR 62778.
ES A las distancias declaradas en los cuadros a continuación, se respetan DTHR y grupo de riesgo RG0 según la Norma IEC/TR 62778.
NL Op de in onderstaande tabel aangegeven afstanden, DTHR en risicogroep RG0 worden nageleefd overeenkomstig norm IEC/TR 62778.
PT As distâncias declaradas nas tabelas abaixo, DTHR e grupo de risco RG0 são respeitadas segundo a Norma IEC/TR 62778.
DK Med alle afstandene angivet på tabellen herunder, er DTHR og risikogruppe RG0 overholdt

i overensstemmelse med standarden IEC/TR 62778.
CZ Ve vzdálenostech uvedených v následující tabulce jsou DTHR a skupina nebezpečnosti RG0 dodrženy podle normy IEC/TR 62778
PL Przy zachowaniu odległości podanych w poniższych tabelach swojej ważności zachowują certyfikaty DTHR i grupy ryzyka RG0, zgodnie z normą IEC/TR 62778.
RU Для расстояний, указанных в нижеследующих таблицах, к DTHR и Группы риска RG0 может применяться стандарт IEC/TR 62778.
SI Na razdaljah, izjavljenih v spodnjih preglednicah, sta DTHR in rizična skupina RG0 upoštevana po Standardu IEC/TR 62778.

GR Στις αποστάσεις που δηλώνονται στους παρακάτω πίνακες, τηρούνται οι DTHR και ομάδα κινδύνου RG0 σύμφωνα με το πρότυπο IEC/TR 62778.
SK Ve vzdialenostiach uvedených v nasledujúcej tabulke sú DTHR a skupine nebezpečnosti RG0 dodržané podľa normy IEC/TR 62778.
FI Alla vakuutetuissa taulukoissa, DTHRää ja Riski yksikköä RG0:aa noudatetaan standardin IEC/TR 62778 mukaan.
IL במרחקים המצויינים בטבלאות המצורפות מסה, DTHR ו-RG0 קבוצת סיכון נלקחו בחשבון בהתאם לתקן IEC/TR 62778.
SA على المسافات المعلنة في الجداول أدناه، يتم اعتبار DTHR ومجموعة المخاطر RG0 وفقًا لمعيار IEC/TR 62778

DTHR / RG0 TABLES			
TYPE		DTHR	RG0
LASER+ 20 & LASER+ 20 EXTREME 1055 C/110		54 m	65 m
LASER+ 20 & LASER+ 20 EXTREME 1055 C/113		41 m	
LASER+ 20 & LASER+ 20 EXTREME 1055 C/116		34 m	
LASER+ 20 & LASER+ 20 EXTREME 1055 ELL10X25		31 m	
LASER+ 20 & LASER+ 20 EXTREME 1055 ELL15X34 GR94		24 m	
LASER+ 20 & LASER+ 20 EXTREME 1055 ELL30X45		15 m	
LASER+ 20 & LASER+ 20 EXTREME 1055 A30	Extended from LASER+ 20 EXTREME 527 C/110 957 GR94	54 m	
LASER+ 20 & LASER+ 20 EXTREME 1055 A50			
LASER+ 20 & LASER+ 20 EXTREME 1055 A60			
LASER+ 20 & LASER+ 20 EXTREME 1055 A60			
LASER+ 30 & LASER+ 30 EXTREME 1582 C/110		65 m	80 m
LASER+ 30 & LASER+ 30 EXTREME 1582 C/113		49 m	
LASER+ 30 & LASER+ 30 EXTREME 1582 C/116		40 m	
LASER+ 30 & LASER+ 30 EXTREME 1582 ELL10X25		23 m	
LASER+ 30 & LASER+ 30 EXTREME 1582 ELL15X34		29 m	
LASER+ 30 & LASER+ 30 EXTREME 1582 ELL30X45		18 m	
LASER+ 30 & LASER+ 30 EXTREME 1582 A30	Extended from LASER+ 30 EXTREME 527 C/110 957 GR94	65 m	
LASER+ 30 & LASER+ 30 EXTREME 1582 A50			
LASER+ 30 & LASER+ 30 EXTREME 1582 A60			
LASER+ 30 & LASER+ 30 EXTREME 1582 A60			



IT Sostituire i vetri/diffusori ed altre parti danneggiate. Richiedere il ricambio al costruttore.

EN Replace any damaged glass/diffusers or other damaged parts. Request the manufacturer to provide a spare part.

DE Schutzgläser/Diffusoren und andere beschädigte Teile ersetzen. Ersatzteile beim

Hersteller anfordern.

FR Changer les verres/diffuseurs et autres parties endommagées. Demander la pièce détachée au fabricant.

ES Sustituir los vidrios/difusores y otras partes dañadas. Solicitar la pieza de repuesto al fabricante.

NL Vervang de glazen/diffusers en andere beschadigde delen. Vraag de constructeur om een ruildeel.

PT Substituir os vidros/difusores e outras partes danificadas. Solicitar a peça de substituição ao fabricante.

DK Udskift glas/spredelag og andre beskadigede dele. Bestil reservedelene fra producenten.

CZ Vyměňte poškozená skla / ochranné difuzéry jině poškozené součásti. Náhradní díly si objednejte u výrobce.

PL Należy wymienić szybki/dyfuzory i inne uszkodzone części. Po części zamienną należy zwrócić się do producenta.

RU Заменить стекла/рассеиватели и другие поврежденные детали. Запросить запасную часть у производителя.

SI Zamenjajte poškodovano steklo/difuzor in druge dele. Nadomestne dele naročite pri

proizvajalcu.

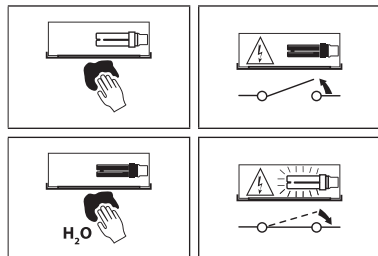
GR Να αντικαθιστάτε οποιοδήποτε τζάμι/διαχύτες κατεστραμμένα. Να ζητήσετε από τον κατασκευαστή να σας προμηθεύσει με ανταλλακτικά.

SK Vymeňte sklá / difuzéry a iné poškodené časti. Náhradné diely požadujete od výrobcu.

FI Vaihda vahingoittuneet suojalasisit/hajottimet Pyydä varaosat valmistajalta.

IL יש להחליף זכוכית/מפזרות חלוקי חלוקי שנוקו. יש לבקש מהיצרן לספק חלקי חילוף.

SA استبدال الزجاج / الرذاذة أو الناشرات وغيرها من الأجزاء التالفة. وطلب الاستبدال من الشركة المصنعة.



IT Pulire regolarmente il vetro/diffusore del proiettore, utilizzando un panno morbido. - Non utilizzare sostanze chimiche per pulire il vetro/diffusore del proiettore.

EN Regularly clean the glass/diffuser of the spotlight with a soft cloth. - Do not use chemicals for cleaning the glass/diffuser of the luminaire.

DE Das Glas/den Diffusor des Strahlers regelmäßig mit einem weichen Tuch reinigen. - Keine chemischen Stoffe zur Reinigung des Glases/Diffusors des Strahlers verwenden.

FR Nettoyez régulièrement le verre/diffuseur du projecteur à l'aide d'un chiffon doux. - Ne pas utiliser de substances chimiques pour nettoyer le verre/diffuseur du projecteur.

ES Limpie regularmente el vidrio/difusor del proyector, utilizando un paño húmedo. - No utilizar sustancias químicas para limpiar el vidrio/difusor del proyector.

NL Maak de glazen van de schijnwerper regelmatig schoon, gebruik een zachte doek. - Gebruik geen chemicaliën om het glas/de diffusor van de schijnwerper schoon te maken.

PT Limpar regularmente o vidro/difusor do projetor, utilizando um pano macio. - Não utilizar substâncias químicas para limpar o vidro/difusor do projetor.

DK Rengør jævnligt glasset med en blød klud. - Undgå at anvende kemikalier til rengøring af belysningsarmaturets glas/spredelag.

CZ Aby se nepoškodily elektrické součástky, je nutné ihned vyměnit nefunkční světelné zdroje po ukončení jejich životnosti - Nepoužívejte k čištění skla/difuzéru u promítačky chemické látky.

PL Czyszczyć regularnie szkło/dyfuzor projektora, używając miękkiej szmatki. - Nie stosować substancji chemicznych do czyszczenia szkła/klosza w projektorze.

RU Регулярно очищать стекло/рассеиватель прожектора мягкой салфеткой. - Не использовать химические вещества для чистки стекла/рассеивателя прожектора.

SI Steklo/difuzor žarometra redno čistite z mehko krpo. - Ne uporabljajte kemičnih snovi za čiščenje stekla/difuzorja projektorja.

GR Να καθαρίζετε τακτικά το τζάμι/διαχύτη

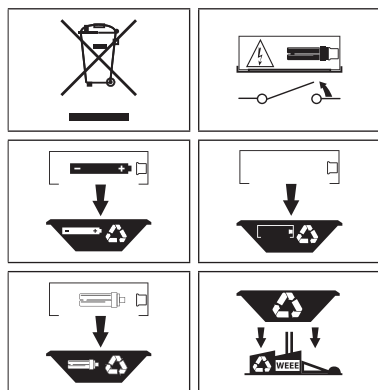
του προβολέα με ένα μαλακό πανί. - Μη χρησιμοποιείτε χημικά για να καθαρίσετε το γυάλινο στοιχείο/ διαχύτη του προβολέα.

SK Pravidelne čistite sklo reflektora mäkkou tkaninou. - Nepoužívejte na čistenie skla/difuzéra u premietačky chemické látky.

FI Puhdista säännöllisesti valonheittimen lasi/hajotin käyttämällä pehmeää liinaa. - Älä käytä kemiallisia aineita valaisimen lasin/diffusorin puhdistamisessa.

IL יש לנקות באופן קבוע את הזכוכית של הפנס עם מטלית רכה. - אין להשתמש בחומרי ניקוי כימיים לניקוי הזכוכית/מפזר האור של גוף התאורה

SA يُرجى تنظيف زجاج/ناشرة الفانوس بصورة منتظمة باستخدام قطعة قماش ناعمة. - لا تستخدم المواد الكيميائية في تنظيف الزجاج/موزع الإضاءة.



IT Per preservare l'ambiente, a fine vita, non gettare questo apparecchio nella normale raccolta dei rifiuti, ma portarlo in uno dei punti di raccolta autorizzati.

EN In respect and compliance to environmental standards at the end of life do not dispose of as standard waste, this must be taken to one of the authorised collection points.

DE Zum Schutz der Umwelt darf diese Leuchte nach dem Ende ihrer Lebensdauer nicht mit dem normalen Hausmüll entsorgt werden, sondern muss bei den vorgesehenen Annahmestellen abgegeben werden.

FR Pour préserver l'environnement, en fin de vie, ne pas jeter cet appareil dans la poubelle normale, mais l'emmener dans l'un des centres de collecte autorisés.

ES Para proteger el medio ambiente, al final de la vida útil, no arroje esta luminaria en la recogida de residuos común; llévelo a uno de los puntos de recogida autorizados.

NL Gooi, om het milieu te beschermen, de armatuur niet bij het gewone afval, maar breng het naar een geautoriseerd inzamelingspunt.

PT Para preservar o ambiente, no final da sua vida útil, não deitar este aparelho junto com os

resíduos domésticos. Leve-o até um ponto de recolha autorizado.

DK Vis miljøhensyn og smid ikke dette apparat efter endt levetid væk med det normale husholdningsaffald, men aflever det til en godkendt genbrugsstation.

CZ V souladu s normami na ochranu životního prostředí nevyhazujte výrobek do komunálního odpadu, ale odevzdejte jej v pověřených sběrných dvorech.

PL W celu ochrony środowiska, urządzenie nie może zostać utylizowane z normalnymi odpadami, lecz musi zostać oddane do autoryzowanego punktu zbiórki odpadów specjalnych.

RU В целях охраны окружающей среды в конце срока службы сдать прибор на утилизацию в один из уполномоченных пунктов сбора отходов.

SI Za varovanje okolja, ob koncu življenjske dobe aparat ne odstranite kot navaden odpadek, oddajte ga pooblaščenemu zbirnemu centru.

GR Σύμφωνα και με σεβασμό στα περιβαλλοντικά πρότυπα, στο τέλος της ζωής τους μην τις πετάτε όπως τα συνήθη απόβλητα, πρέπει να τις πηγαίνετε σε κάποιο από τα εξουσιοδοτημένα σημεία συλλογής.

SK V súlade s normami na ochranu životného prostredia nevyhadzujte výrobok do komunálneho odpadu, odovzdajte ho do povolených zberných miest.

FI Ympäristön suojaamiseksi, älä heitä tätä laitetta sen käyttöäin lopussa yhdyskuntajätteen mukana vaan vie se yhteen valtuutetuista keräyspisteistä.

IL בהתאם לתקן איכות הסביבה אין להשליך בתום שימוש או כאשר המוצר תקול אלא בנקודות איסוף פסולת המיועדת למוצר תקול.

SA حرصًا على احترام المعايير البيئية والامتثال لها، بعد نهاية العمر الافتراضي للفانوس، يُرجى عدم التخلص منه كفايات، وإنما يجب التخلص منه عن طريق تسليمه إلى أحد مراكز التجميع المصرح لها بذلك.