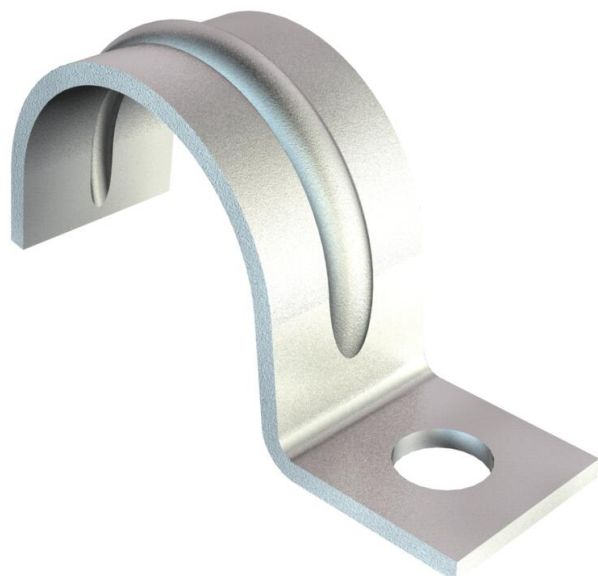


Technisch specificatieblad

Bevestigingsklem 1015, middel

Artikelnummer: 1009427



Eendelige bevestigingsklem voor kabel en buis
*Versterkt vanaf afmeting 20.



- St** Staal
- G** galvanisch verzinkt

Stamgegevens

Artikelnummer	1009427
Type	1015 25 G
Omschrijving 1	Bevestigingsklem
Omschrijving 2	met één voetje
Fabrikant	OBO
Dimensie	25mm
Materiaal	Staal
Oppervlak	galvanisch verzinkt
Oppervlakenorm	EN ISO 19598 / EN ISO 4042
Kleinste verkoop-eenheid	100
Eenheid van hoeveelheid	Stuk
Gewicht	1,15 kg
Eenheid gewicht	kg/100 st.
CO2-voetafdruk (GWP) van wieg tot poort	0,0219 kg CO2e / 1 Stuk

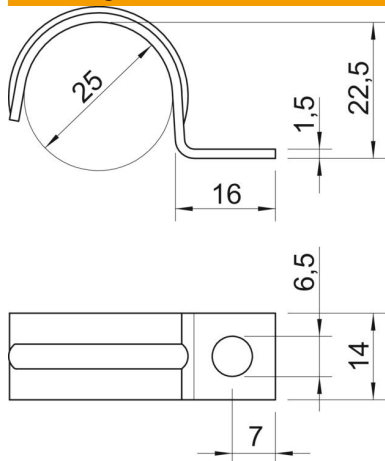
Technisch specificatieblad

Bevestigingsklem 1015, middel

Artikelnummer: 1009427



Afmetingen



Lengte	16 mm
Breedte	14 mm
Hoogte	22,5 mm
Maat A	7 mm
Maat b	14 mm
Maat D	25 mm
Afm. H	22,5 mm
Maat L	16 mm

Technische gegevens

Afstand tot de wand	nee
Aantal kabels/ buizen	1
Uitvoering	met één voetje
Type bevestiging	Schroefgat
voor diameter	25
Geschikt in brandbeveiligingszone	nee
Halogeenvrij	ja
met kunststof mantel	nee
Gatgrootte	6,5 mm
Materiaaldikte	1,5 mm
Nominale diameter	25 mm
UV-bestendig	ja