

Roterende aandrijving in combinatie met een montageset voor de motorisering van de meest gebruikelijke mengkranen in HVAC-systemen.

- Draaimoment van motor 10 Nm
- Nominale spanning AC 24 V
- Aansturing 3-punts
- met geïntegreerde hulpschakelaar
- Motorlooptijd 140 s



## Technische gegevens

<b>Elektrische gegevens</b>	Nominale spanning	AC 24 V
	Nominale spanningsfrequentie	50/60 Hz
	Functiebereik	AC 19.2...28.8 V
	Verbruik in bedrijf	1.5 W
	Verbruik dimensionering	1.5 VA
	Hulpschakelaar	1 x EPU, 0...100%
	Schakelvermogen van hulpschakelaar	6 A (2 A inductief), AC 250 V (II, versterkte isolatie)
	Schakelpunt van hulpschakelaar	Schakelpunt instelbaar 0...100 %
	Aansluiting voeding / regeling	Kabel 1 m, 3 x 0.75 mm <sup>2</sup>
	Aansluiting hulpschakelaar	Kabel 1 m, 3 x 0.75 mm <sup>2</sup>
	Parallelbedrijf	Nee
	<b>Functionele gegevens</b>	Draaimoment van motor
Bewegingsrichting van motor		rechtsdraaiend
Handinstelling		tijdelijke en permanente ontkoppeling overbreng met draaiknop op de behuizing
Draaihoek		90°
Motorlooptijd		140 s / 90°
Bedrijfscycluswaarde		75% (= actieve tijd 140 s / bedrijfstijd 187 s)
Geluidsniveau, motor		37 dB(A)
Standaanwijzing		Omkeerbaar schaalplaatje
<b>Veiligheidsgegevens</b>	Beschermingsklasse IEC/EN	III, Veiligheidslaagspanning (SELV, Safety Extra-Low Voltage)
	Beschermingsklasse hulpschakelaar IEC/EN	II, versterkte isolatie
	Beschermingsgraad IEC/EN	IP40
	EMC	CE overeenkomstig 2014/30/EU
	Laagspanningsrichtlijn	CE overeenkomstig 2014/35/EU
	Werking	Type 1.B
	Stootspanningstoevoer dimensionering / regeling	0.8 kV
	Hulpschakelaar stootspanning dimensionering	4 kV
	Vervuilingsgraad	3
	Omgevingsvochtigheid	Max. 95% relatieve vochtigheid, niet condenserend
	Omgevingstemperatuur	0...50°C [32...122°F]
	Opslagtemperatuur	-30...80°C [-22...176°F]
	Onderhoud	onderhoudsvrij
	<b>Gewicht</b>	Gewicht
<b>Behuizingskleuren</b>	Behuizingdeksel	oranje

**Veiligheidsaanwijzingen**


- Dit apparaat is ontworpen voor gebruik in stationaire verwarmings-, ventilatie- en airconditioningsinstallaties en mag niet worden gebruikt buiten het gespecificeerde toepassingsgebied, met name in vliegtuigen of andere luchttransportmiddelen.
- De aandrijving moet tegen vocht worden beschermd. Deze is niet geschikt voor buitentoepassingen.
- Om het vereiste draaimoment te berekenen, moeten de specificaties van de mengkraanfabrikant worden opgevolgd.
- Alleen bevoegde specialisten mogen de installatie uitvoeren. Alle relevante wettelijke of institutionele installatievoorschriften moeten worden nageleefd tijdens de installatie.
- De installateur moet de correcte werking na de installatie controleren.
- De schakelaar voor het wijzigen van de draairichting en het werkbereik mag enkel door bevoegde specialisten worden versteld. De draairichting mag niet worden gewijzigd wanneer een vorstbeschermingsschakeling wordt toegepast.
- Het apparaat bevat geen onderdelen die door de gebruiker kunnen worden vervangen of gerepareerd.
- Het apparaat bevat elektrische en elektronische componenten en mag niet worden weggegooid als huishoudelijk afval. Alle lokale voorschriften en vereisten moeten worden gerespecteerd.
- Voorzichtig: laagspanning!

**Productkenmerken**

<b>Werking</b>	De aandrijving wordt geactiveerd met een 3-punts-signaal.
<b>Eenvoudige directe montage</b>	Eenvoudige directe montage met slechts één schroef. Het meegeleverde tapeind dient als draaibeveiliging. De montagestand kan vrij worden geselecteerd in stappen van 90°.
<b>Handsteel</b>	Handbediening met hendel mogelijk. Tijdelijke ontkoppeling overbrenging door drukken op de draaiknop. Permanente ont koppeling door indrukken en tegelijk 90° rechtson draaien van de knop.
<b>Hoge functieveiligheid</b>	De aandrijving wordt automatisch uitgeschakeld wanneer de aanslagen worden bereikt.

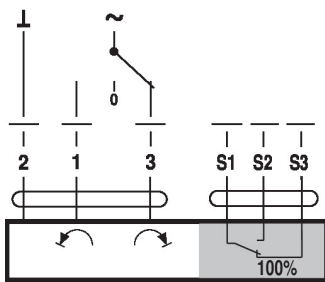
**Toebehoren**

Mechanische toebehoren	Omschrijving	Soort
	Montageset voor LK-mengkraan	MS-NRA
	Montageset voor Barberi-mengkranen	MS-NRB
	Montageset voor mengkranen Honeywell/Centra DR..MA	MS-NRC
	Montageset voor mengkranen Honeywell/Centra DRU..	MS-NRC1
	Montageset voor mengkranen met een ronde as van 12 mm	MS-NRE
	Montageset voor ESBE-mengkranen VRG/VRB/VRH	MS-NRE6
	Montageset voor Hora-mengkranen	MS-NRH
	Montageset voor Siemens/Landis&Stäfa-mengkranen VCI/VBG/VBF	MS-NRL
	Montageset voor Lazzari-mengkranen	MS-NRLA
	Montageset voor Lovato-mengkranen	MS-NRLO
	Montageset voor mengkranen Satchwell MB	MS-NRS
	Montageset voor mengkranen Satchwell MBF	MS-NRSF

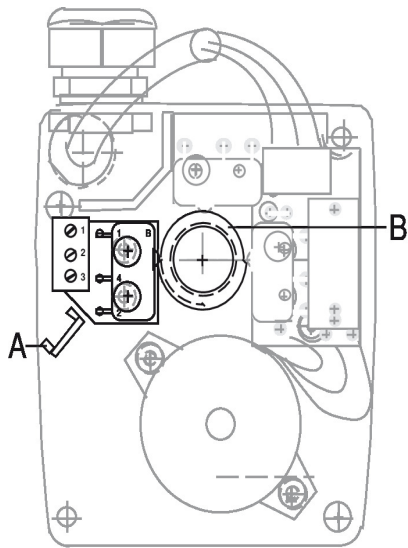
**Elektrische installatie**


**Voeding vanaf de veiligheidstransformator.**

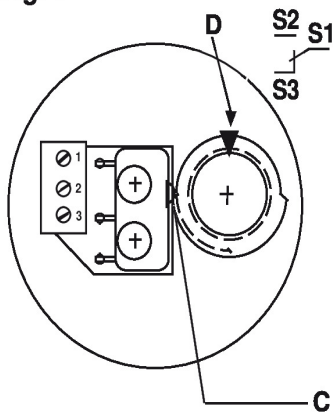
**Aansluitschema's**  
AC 24 V, 3-punts



**Bedieningsbesturingen en -aanwijzers**



**Fig. 1**



## Afmetingen

