

Productinformatieblad

Specificaties



PRISMA G HIJSRINGEN IP55 (1 ST=2)

LVS08396

EAN Code: 3606481869869

Prijs: 59,20 EUR

Hoofd

| | |
|---------------------------|---------------------------------|
| range | PrismaSeT |
| range of product | PrismaSeT G |
| product of component type | Ring |
| categorie toebehoren | Kasttoebehoren |
| type toebehoren | Heffen |
| bereik compatibiliteit | PrismaSeT PrismaSeT G behuizing |
| compatibiliteit product | IP55 kast |
| toebehoren | Montagemateriaal |

Complementair

| | |
|-----------------------------|---|
| beschrijving behuizing/ cel | Aan de wand gemonteerde kast Kast voor plaatsing op de vloer |
| Quantity per set | Set van 2 |
| materiaal | Staal |
| gewicht product | 0,28 kg |
| kleur | Natuurlijk |

Verpakkingseenheid

| | |
|---------------------------------|----------|
| Eenheidstype van verpakking 1 | PCE |
| Aantal eenheden in verpakking 1 | 1 |
| verpakking 1 hoogte | 0,9 cm |
| verpakking 1 breedte | 5,0 cm |
| verpakking 1 lengte | 14,5 cm |
| verpakking_1_gewicht | 372,0 g |
| Eenheidstype van verpakking 2 | S02 |
| Aantal eenheden in verpakking 2 | 25 |
| verpakking 2 hoogte | 15,0 cm |
| verpakking 2 breedte | 30,0 cm |
| verpakking 2 lengte | 40,0 cm |
| verpakking 2 gewicht | 9,553 kg |

contractuele waarborg

| | |
|-----------------------|----|
| Garantie (in maanden) | 18 |
|-----------------------|----|

De weergegeven prijs is de adviesprijs in euro excl. BTW. Deze kan onderhevig zijn aan korting. Neem contact op met uw lokale distributeur of detailhandel voor de daadwerkelijke prijs

Schneider Electric wil tegen 2050 de Net Zero-status hebben bereikt via partnerschappen in de toeleveringsketen, materialen met een lagere impact en circulariteit via onze doorlopende campagne "Use Better, Use Longer, Use Again" om de levensduur van producten en de recycleerbaarheid te verlengen.

[Uitleg van Environmental Data >](#)

[Hoe evalueren we de duurzaamheid van producten? >](#)

Milieuoetafdruk

Milieu Profiel

[Milieuprofiel van het product](#)

Use Better

Materialen en verpakking

Pakket met gerecycleerd karton

Ja

Verpakkingen zonder kunststof

Ja

RoHS-richtlijn van de EU

[Conform](#)

REACH-verordening

[Referentie bevat geen SVHC boven drempelwaarde](#)

Halogeenvrije status

Product met halogeenvrije kunststof onderdelen

PVC-vrij

Ja

Siliconenvrij

Ja

Use Longer

Levensduurverlenging

Reparatie

Nee

Use Again

Herverpakken en herfabriceren

Circulair Profiel

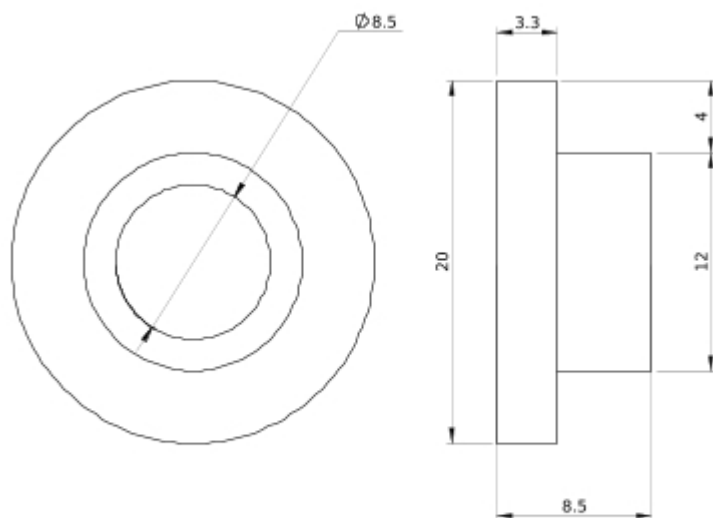
Geen specifieke recycling vereist

Terugname

Ja

Technical Illustration

Dimensions



- All dimensions are approximate and are in
- Also see technical documentation.