

Productinformatieblad

Specificaties



Drukknop - Verlicht - Verzonken - Terugvering - Ø16mm - 24V - 1NO + 1NC

XB6AW1B5B

EAN Code: 3389110763737

Prijs: 32,60 EUR

Hoofd

range of product	Harmony XB6
product or component type	Complete verlichte drukknop
device short name	XB6
kraag materiaal	Kunststof
bevestigingsdiameter	16 mm
verkoop per ondeelbare hoeveelheid	1
vorm van kop signaleringseenheid	Rond
type operator	terugverend
operator profiel	Wit verzonken, niet gemarkeerd
type en samenstelling contacten	1 NO + 1 NC
werking contacten	Slow-break
aansluitingen - aansluitklemmen	Faston-connectoren, aansluitingsgrootte: 2,8 x 0,5 mm
lichtbron	LED
lamp fitting	Integrale LED
Us nominale voedingsspanning	12...24 V AC/DC

Complementair

CAD totale breedte	18 mm
CAD totale hoogte	18 mm
CAD totale diepte	57 mm
beschrijving klemmen ISO n°1	(13-14)NO (21-22)NC
net weight	0,025 kg
werkingspositie	Eender welke positie
positieve opening	Met conform aan IEC 60947-5-1 appendix K
bedrijfstraject	1 mm (normaal open elektrische status wijzigen) 2 mm (normaal gesloten elektrische status wijzigen) 3,5 mm (totale reis)
bedieningskracht	3,5 N normaal open elektrische status wijzigen 4,5 N normaal gesloten elektrische status wijzigen
contact materiaal	Zilverlegering (Ag/Ni)
kortsluitbeveiliging	6 A smeltpatroon type gG

De weergegeven prijs is de adviesprijs in euro excl. BTW. Deze kan onderhevig zijn aan korting. Neem contact op met uw lokale distributeur of detailhandel voor de daadwerkelijke prijs

Ui nom isolatiespanning	250 V (vervuilingsgraad 3) conform aan IEC 60947-1
Uimp nom. schokgolfspanning	4 kV conform aan IEC 60947-1
le nom. bedrijfstrom	3 A bij 120 V, AC-15, B300 conform aan IEC 60947-5-1 1,5 A bij 240 V, AC-15, B300 conform aan IEC 60947-5-1 0,1 A bij 250 V, DC-13, R300 conform aan IEC 60947-5-1 0,22 A bij 125 V, DC-13, R300 conform aan IEC 60947-5-1
elektrische levensduur	1000000 cycles, AC-15 bij 230 V, gebruiksnelheid <3600 cyc/h, belastingsfactor: 0,5 conform aan IEC 60947-5-1 appendix C 1000000 cycles, DC-13 bij 230 V, gebruiksnelheid <3600 cyc/h, belastingsfactor: 0,5 conform aan IEC 60947-5-1 appendix C
elektrische betrouwbaarheid	$\Lambda = 10\exp(-8)$ bij 5 V en 1 mA met betrouwbaarheidsniveau van 90% conform aan IEC 60947-5-4
type signalering	Vast
voedingsspanningsgrenzen	6...30 V AC/DC
stroomverbruik	15 mA
bestand tegen stroompieken	1 kV direct contact conform aan IEC 61000-4-5 2 kV in open lucht conform aan IEC 61000-4-5

Omgeving

beschermende behandeling	TC
ambient air temperature for storage	-40...70 °C
ambient air temperature for operation	-25...70 °C
beschermingsklasse tegen elektrische schokken	Klasse II conforming to IEC 61140
IP beschermingsgraad	IP65 conform aan IEC 60529
NEMA beschermingsgraad	NEMA 13 conform aan UL 50 NEMA 4 conform aan UL 50 NEMA 4X conform aan UL 50 NEMA 13 conform aan CSA C22.2 Nr 94 NEMA 4 conform aan CSA C22.2 Nr 94 NEMA 4X conform aan CSA C22.2 Nr 94
standards	CSA C22.2 Nr 14 IEC 60947-5-5 JIS C 4520 IEC 60947-1 JIS C 852 IEC 60947-5-1
product certifications	GOST UL CSA CCC
trilling bestendigheid	+/- 3 mm (f= 2...500 Hz) conforming to IEC 60068-2-6 5 gn (f= 2...500 Hz) conforming to IEC 60068-2-6
schokbestendigheid	30 gn (duur = 18 ms) voor halve sinusgolf versnelling conform aan IEC 60068-2-27 50 gn (duur = 11 ms) voor halve sinusgolf versnelling conform aan IEC 60068-2-27
weerstand tegen snelle piekspanningen	2 kV conform aan IEC 61000-4-4
weerstand tegen elektromagnetische velden	10 V/m conform aan IEC 61000-4-3
weerstand tegen elektrostatische ontlading	6 kV op contact (op metalen onderdelen) conform aan IEC 61000-4-2 8 kV in open lucht (in isolerende onderdelen) conform aan IEC 61000-4-2
elektromagnetische emissie	Klasse B conform aan IEC 55011

Verpakkingseenheid

Unit Type of Package 1	PCE
-------------------------------	-----

Number of Units in Package 1	1
Package 1 Height	2,0 cm
Package 1 Width	11,0 cm
Package 1 Length	11,0 cm
Package 1 Weight	16,0 g
Unit Type of Package 2	S01
Number of Units in Package 2	60
Package 2 Height	15,0 cm
Package 2 Width	15,0 cm
Package 2 Length	40,0 cm
Package 2 Weight	1,143 kg

contractuele waarborg

Garantie	18 months
-----------------	-----------


Environmental Data

Schneider Electric wil tegen 2050 de Net Zero-status hebben bereikt via partnerschappen in de toeleveringsketen, materialen met een lagere impact en circulariteit via onze doorlopende campagne "Use Better, Use Longer, Use Again" om de levensduur van producten en de recycleerbaarheid te verlengen.



[Uitleg van Environmental Data](#) >

[Hoe evalueren we de duurzaamheid van producten?](#) >

Use Better

 Materialen en verpakking	
Pakket met gerecycleerd karton	Ja
Verpakkingen zonder kunststof	Nee
EU-richtlijn RoHS	Voldoet pro-actief (Product valt niet onder de EU RoHS juridische scope)
SCIP-nummer	902182a2-9610-45f2-840e-6da530122efe
REACH-regelgeving	REACH-verklaring

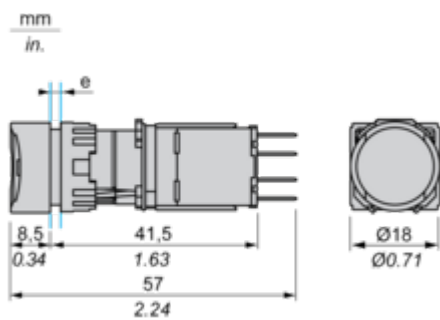
Use Again

 Herverpakken en herfabriceren	
Terugname	No
WEEE Label	 Het product moet op markten van de Europese Unie worden afgevoerd volgens specifieke afvalinzamelingsregels en mag nooit in een gewone vuilnisbak terechtkomen.

Dimensions Drawings

Circular Head Pushbutton

Dimensions

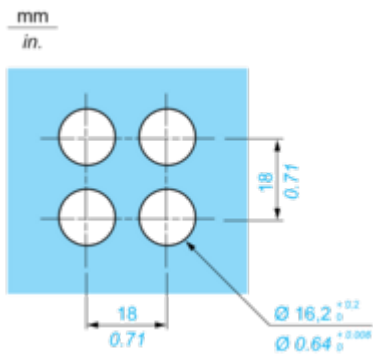


e panel thickness 1 to 6 mm/0.03 to 0.23 in.

Mounting and Clearance

Panel Cut-out

For Square or Circular Head



Technical Illustration

Dimensions

