



Met aangegoten steekplug voor een snelle montage in betonwanden en metselwerk. Plug in het boorgat drukken totdat de onderkant van de klem tegen het oppervlak rust, bij het indrukken van de buis omsluiten de klemarmen automatisch de buis.

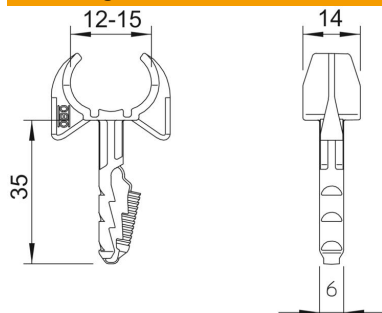


PA Polyamide

Stamgegevens

Artikelnummer	2148021
Type	1975 12-15
Omschrijving 1	Snap-klem
Fabrikant	OBO
Dimensie	12-15mm
Kleur	lichtgrijs; RAL 7035
Materiaal	Polyamide
Kleinste verkoop-eenheid	100
Eenheid van hoeveelheid	Stuk
Gewicht	0,251 kg
Eenheid gewicht	kg/100 st.

Afmetingen



Technische gegevens

Aantal kabels/ buizen	1
Uitvoering	Gesloten
Type bevestiging	Steekbevestiging
Boorgatdiepte	40 mm
Boringsdiameter min.	6 mm
Breukbelasting in beton B25	90 N
Halogeenvrij	ja
Spanbereik D max.	15 mm
Spanbereik D min.	12 mm