

Installatiehandleiding

Luchtverwarmer Type QSG



NL - v3.1 / 2-2026

VERTALING VAN DE ORIGINELE INSTRUCTIES

Inhoud

| | | | |
|--|-----------|---|-----------|
| 1. Inleiding | 3 | 7. In bedrijf stellen van de luchtverwarmer | 25 |
| 1.1 In deze handleiding gebruikte symbolen | 3 | 7.1 De instellingen aanpassen | 25 |
| 1.2 Garantie | 3 | 7.2 In bedrijf stellen van de luchtverwarmer | 26 |
| 1.3 Disclaimer | 3 | | |
| 2. Veiligheidsinstructies | 4 | 8. Verbrandingswaarden | 27 |
| | | 8.1 De branderinstellingen aanpassen | 27 |
| | | 8.2 Converteren naar een ander gastype | 27 |
| 3. Technische specificaties | 6 | 9. Probleemoplossingen | 28 |
| 3.1 Prestaties | 6 | 9.1 Vergrendelende storing | 28 |
| 3.2 Gastypen | 7 | 9.2 Tijdelijke fouten | 28 |
| 3.3 Afmetingen | 9 | 9.3 Waarschuwingen | 29 |
| | | 9.4 Instructies | 29 |
| 4. Installatie | 10 | 9.5 Verdere probleemoplossing | 30 |
| 4.1 Voorbereiding | 10 | | |
| 4.2 De luchtverwarmer plaatsen | 10 | 10. Onderhoud | 32 |
| 4.3 Gastype en aansluiting | 11 | 10.1 Voorbereiding | 32 |
| 4.4 Elektrische aansluiting | 12 | 10.2 Basisonderhoud | 32 |
| 4.5 Ruimtethermostaat | 12 | 10.3 Onderhoud van de brandereenheid | 32 |
| 4.6 Warmtepomp | 13 | 10.4 Onderhoud bij stoffige omgevingen | 33 |
| 4.7 Condensafvoer | 14 | | |
| 4.8 Water aansluiting | 14 | 11. Elektrisch schema | 34 |
| 5. Rookgasafvoersysteem | 19 | | |
| 5.1 Rookgas uitmondingen | 19 | 12. Explosietekening, reserveonderdelen en accessoires | 36 |
| 5.2 Rookgaskanaal lengte (max.) | 20 | 12.1 Exploded view en reserveonderdelen | 36 |
| 5.3 Condensaatafvoersysteem | 20 | 12.2 Tabel met accessoires QSG | 37 |
| 5.4 Installatie van de rookgasafvoer | 21 | | |
| 6. De luchtverwarmer bedienen | 24 | 13. Afdanking & recycling | 38 |
| 6.1 Brandercyclus | 24 | | |
| 6.2 Minimale bedrijfstijd | 24 | 14. Conformiteitsverklaring | 39 |
| 6.3 Delta-T-regeling | 24 | | |
| 6.4 Zomerventilatie | 25 | | |
| 6.5 Beveiliging tegen oververhitting | 25 | | |
| 6.6 Rookgas transport controle | 25 | | |

1. Inleiding

Deze handleiding is bedoeld voor de installateur van gas, elektrische en mechanische apparatuur.

Dit document bevat instructies voor het gebruik en onderhoud van de luchtverwarmer. Het is zeer belangrijk om de instructies in dit document te volgen voor een veilige werking van deze luchtverwarmer.

Het is belangrijk om dit document te lezen voordat u begint met de installatie. Bewaar dit document dicht bij de luchtverwarmer voor snelle naslag.

1.1 In deze handleiding gebruikte symbolen

GEVAAR! Geeft een gevaarlijke situatie aan die zou kunnen leiden tot de dood of ernstig letsel.

WAARSCHUWING! Geeft een mogelijk gevaarlijke situatie aan die kan leiden tot de dood, ernstig letsel of ernstige productschade.

PAS OP! Geeft een mogelijk gevaarlijke situatie aan die kan leiden tot letsel of productschade.

LET OP Geeft belangrijke informatie aan die niet direct gerelateerd is aan veiligheid.

1.2 Garantie

LET OP Het gebruik, de installatie of het onderhoud van deze luchtverwarmer op een andere manier dan in deze handleiding wordt beschreven, kan schade veroorzaken waardoor de garantie vervalst.

LET OP Het niet opvolgen van de veiligheidsinstructies in deze handleiding kan leiden tot schade aan de luchtverwarmer of de installatie en de garantie komt te vervallen.

1.3 Disclaimer

Alle rechten voorbehouden. Niets uit deze installatiehandleiding mag worden gereproduceerd of gepubliceerd door middel van print, fotokopie, microfilm of op enige andere wijze, zonder voorafgaande schriftelijke toestemming van Winterwarm Heating Solutions B.V.. Dit geldt ook voor eventueel meegeleverde tekeningen, schema's en bijlagen. De informatie in deze handleiding is gebaseerd op de laatst bekende gegevens. Winterwarm Heating Solutions B.V. kan onderdelen op elk moment wijzigen of verbeteren zonder voorafgaande kennisgeving aan de klant. De inhoud van deze installatiehandleiding kan zonder aankondiging worden aangepast. Deze handleiding is met zorg samengesteld. Toch aanvaardt Winterwarm Heating Solutions B.V. geen aansprakelijkheid voor fouten of de gevolgen daarvan.

2. Veiligheidsinstructies

Volg altijd de veiligheidsinstructies in dit hoofdstuk wanneer u deze luchtverwarmer installeert, gebruikt of onderhoudt.

2.1 Installatie

PAS OP! Deze luchtverwarmer moet worden geïnstalleerd en onderhouden door een geautoriseerde, gekwalificeerde en bevoegde installateur, met behulp van gekalibreerde apparatuur.

LET OP Deze luchtverwarmer moet worden geïnstalleerd en onderhouden in overeenstemming met deze handleiding, nationale en lokale bouwvoorschriften en lokale gezondheids- en veiligheidsvoorschriften.

2.1.1 Bescherming tegen stof

PAS OP! Gebruik de luchtverwarmer niet in een zeer stoffige omgeving. Stof kan zich ophopen en een defect aan het toestel veroorzaken. Dit is ook het geval voor de kamerthermostaat.

2.1.2 Temperatuur

PAS OP! Installeer het toestel niet op plaatsen waar de temperatuur boven 35° C kan stijgen. Hogere temperaturen zorgen ervoor dat de interne componenten veel sneller verouderen.

| Gebruiksrestricties | |
|--|--------------------------|
| Werkdruk | max. 5 bar |
| Watertemperatuur (bevroingsgevaar!) | min. 4°C - max. 100°C |
| Omgevingstemperatuur (bevroingsgevaar!) | min. 4°C - max. 35°C |

WAARSCHUWING! Bij bevroening kunnen de koperen buizen in de warmtewisselaar beschadigen, waardoor de warmtewisselaar kan gaan lekken. Dit valt niet onder de garantie!

2.1.3 Corrosieve dampen

WAARSCHUWING! Installeer de luchtverwarmer niet op plaatsen met corrosieve of explosieve dampen. Corrosieve dampen (bijv. chloor) die in de luchtinlaat worden gezogen, zullen corrosie van de warmtewisselaar en lekkage van condensaat en rookgassen veroorzaken. Dit is ook het geval voor de kamerthermostaat.

2.1.4 Brandgevaarlijke ruimtes, (parkeer) garages

Geadviseerd wordt de installatie van de luchtverwarmer te laten voldoen aan de laatste versie van de NPR-3378-22. Wanneer het product wordt geïnstalleerd in een brandgevaarlijke ruimte of een opstelplaats/herstelinrichting van motorvoertuigen (bijv. een garage) moet de opstelling voldoen aan de volgende voorwaarden:

WAARSCHUWING! De warmtewisselaar van het toestel kan warmer worden dan 450°C.

- Plaats de onderzijde van het toestel minimaal 1,7 m boven de vloer.
- De opstellingsruimte heeft een minimaal volume van 1.000 m³, met een minimale vrije hoogte van 2,1 m.
- Een ventilatie/infiltratie debiet van minimaal 600 m³/h is vereist.

Wanneer niet aan alle voorwaarden voldaan wordt, plaats dan een gasdetector in de ruimte. De gasdetector moet aan de volgende voorwaarden voldoen:

- Goedgekeurd conform de NEN-EN-IEC 60079-29-1.
- Kan autobrandstoffen (bijv. benzine, lpg, aardgas) detecteren.
- Schakelt uit binnen 1 seconde na het bereiken van de 10% LEL. Wanneer de 10% LEL is bereikt hoort het toestel niet in bedrijf te komen.

2.2 Gebruik

PAS OP! Zorg ervoor dat het gebied rondom de luchtverwarmer droog is wanneer onderhoud aan de luchtverwarmer wordt uitgevoerd.

PAS OP! Sluit altijd de deuren en inspectieluiken van de luchtverwarmer, behalve bij het afstellen en controleren van het apparaat.

PAS OP! Bedek de luchtverwarmer NIET wanneer deze in gebruik is om oververhitting te voorkomen!

2.2.1 Condensafvoer

PAS OP! Deze luchtverwarmer is een condenserende luchtverwarmer. Een condenswaterafvoersysteem moet worden geïnstalleerd volgens de plaatselijke voorschriften. Blokkeer dit afvoersysteem nooit. Zorg er in de winter voor dat de condensafvoer niet bevroert.

LET OP! De warmtewisselaar die is aangesloten op de warmtepomp heeft ook een condensafvoer. Deze afvoer kan worden gebruikt wanneer de QSG in de koelmodus staat. Het condensaat van deze warmtewisselaar kan worden gecombineerd met het condensaat van de gasbooster, maar ALLEEN STROOMAFWAARTS, NA de sifon die bij het apparaat wordt geleverd. Het deel stroomopwaarts vóór de sifon is aangesloten op de rookgassen en mag niet worden onderbroken!

2.3 Onderhoud en reiniging

Regelmatig onderhoud en reiniging van de luchtverwarmer is noodzakelijk om een veilige en goede werking te garanderen. Als u dit niet doet, kan dit leiden tot schade aan het toestel of de omgeving en maakt u de garantie ongeldig.

2.3.1 Bescherming tegen water (IP-klasse)

WAARSCHUWING! Gebruik nooit water om elektrische onderdelen te reinigen.

Deze luchtverwarmer is niet waterdicht en heeft een IP20B-classificatie.

WAARSCHUWING! Stel de luchtverwarmer niet bloot aan regen of druppelend water.

2.4 Kinderen en kwetsbare gebruikers

WAARSCHUWING! Kinderen jonger dan 3 jaar moeten uit de buurt worden gehouden van de luchtverwarmer, tenzij ze onder toezicht staan.

WAARSCHUWING! Kinderen van 3 jaar en jonger dan 8 jaar mogen alleen het apparaat aan/uit zetten als het op de juiste manier is geplaatst of is geïnstalleerd in de bedoelde normale bedrijfspositie en ze toezicht en instructies hebben gehad over het veilig gebruik van het apparaat, waarbij ze de gevaren begrijpen. Kinderen van 3 jaar en jonger dan 8 jaar mogen het apparaat niet in het stopcontact steken, regelen, schoonmaken of gebruikersonderhoud uitvoeren.

WAARSCHUWING! Dit apparaat kan gebruikt worden door kinderen van 8 jaar en ouder en door personen met beperkte lichamelijke, zintuiglijke of verstandelijke beperkingen of met onvoldoende ervaring en kennis indien zij het apparaat onder toezicht gebruiken of uitleg gekregen hebben over het veilig gebruik van het apparaat en over de mogelijke gevaren.

PAS OP! Sommige delen van dit product kunnen zeer heet worden en brandwonden veroorzaken. Bijzondere aandacht moet worden besteed in situaties waar kinderen en kwetsbare personen aanwezig zijn.

WAARSCHUWING! Kinderen mogen niet met de luchtverwarmer spelen.

WAARSCHUWING! Kinderen mogen deze luchtverwarmer niet zonder toezicht schoonmaken en onderhouden.

3. Technische specificaties

3.1 Prestaties

| Technische specificatie | Eenheid | Type QSG | | | | | | | | | | |
|--|-------------------|------------------|------------------|------------------|------------------|------------------|------------------|------------------|------------------|------------------|------------------|-------------------|
| | | QSG6 + 10 | QSG6 + 20 | QSG12 + 20 | QSG12 + 30 | QSG12 + 40 | QSG16 + 20 | QSG16 + 30 | QSG16 + 40 | QSG16 + 50 | QSG30 + 60 | |
| Totaal verwarmingsvermogen QSG, inclusief warmtepomp | kW | 18,0 | 25,2 | 31,2 | 41,0 | 50,8 | 34,9 | 44,7 | 54,5 | 64,0 | 90,0 | |
| Elektrisch vermogen QSG, exclusief warmtepomp | kW | 0,27 | 0,27 | 0,47 | 0,47 | 0,47 | 0,85 | 0,85 | 0,85 | 0,85 | 1,6 | |
| Maximale verwarmingscapaciteit warmtepomp* | kW | 6 | 6 | 12 | 12 | 12 | 15,7 | 15,7 | 15,7 | 15,7 | 30 | |
| Minimale verwarmingscapaciteit warmtepomp* | kW | 2,4 | 2,4 | 4,8 | 4,8 | 4,8 | 6,28 | 6,28 | 6,28 | 6,28 | 12 | |
| Nominale Belasting Booster (o.w.) (max) | kW | 12,5 | 20,0 | 20,0 | 30,0 | 40,0 | 20,0 | 30,0 | 40,0 | 50,0 | 60,0 | |
| Nominale Belasting Booster (o.w.) (min) | kW | 4,0 | 6,0 | 9,0 | 9,0 | 12,0 | 9,0 | 9,0 | 12,0 | 15,0 | 18,0 | |
| Maximaal vermogen booster | kW | 12,0 | 19,2 | 19,2 | 29,0 | 38,8 | 19,2 | 29,0 | 38,8 | 48,3 | 58,0 | |
| Minimaal vermogen booster | kW | 4,2 | 6,4 | 9,5 | 9,5 | 12,8 | 9,5 | 9,5 | 12,8 | 15,9 | 19,1 | |
| Koelvermogen ** | kW | 6,5 | 6,5 | 12 | 12 | 12 | 15,4 | 15,4 | 15,4 | 15,4 | 31 | |
| Luchtopbrengst vollast | m ³ /u | 1800 | 1800 | 4500 | 4500 | 4500 | 6700 | 6700 | 6700 | 6700 | 12000 | |
| Luchtopbrengst minimum last (booster uit) | m ³ /u | 324 | 324 | 810 | 810 | 810 | 1206 | 1206 | 1206 | 1206 | 2000 | |
| Type warmtepomp | HPX | 06A | 06A | 12A | 12A | 12A | 16A | 16A | 16A | 16A | 30A | |
| Elektrische stroom warmtepomp per fase | A | 11,0 (1-fase) | 11,0 (1-fase) | 11,5 (3-fase) | 11,5 (3-fase) | 11,5 (3-fase) | 12,5 (3-fase) | 12,5 (3-fase) | 12,5 (3-fase) | 12,5 (3-fase) | 22,9 (3-fase) | |
| Elektrische warmtepomp | kW | 1,11 | 1,11 | 2,49 | 2,49 | 2,49 | 3,57 | 3,57 | 3,57 | 3,57 | 6,9 | |
| Worp horizontaal (max.) | m | 15 | 15 | 20 | 20 | 20 | 25 | 25 | 25 | 25 | 30 | |
| Gasaansluiting | G" | 1/2" F | 1/2" F | 1/2" F | 3/4" M | 3/4" M | 1/2" F | 3/4" M | 3/4" M | 3/4" M | 3/4" M | |
| Voltage binnenunit (50 Hz) | V | 230 | 230 | 230 | 230 | 230 | 230 | 230 | 230 | 230 | 230 | |
| Maximale elektrische stroom binnenunit per fase | A | 1,5 | 1,5 | 1,6 | 1,6 | 1,6 | 3,2 | 3,2 | 3,2 | 3,2 | 7,0 | |
| Standbyverbruik | W | 7,0 | 7,0 | 7,0 | 7,0 | 7,0 | 9,0 | 9,0 | 9,0 | 9,0 | 13,0 | |
| Maximaal vermogen ventilator | W | 175 | 175 | 375 | 375 | 375 | 750 | 750 | 750 | 750 | 1500 | |
| Afmetingen (B × H × L) | mm | 716 × 495 × 813 | | | 884 × 670 × 944 | | | 1083 × 670 × 944 | | | | 1283 × 1010 × 982 |
| Gewicht | kg | 57 | 62 | 120 | 120 | 125 | 145 | 145 | 155 | 160 | 217 | |
| Watersluiting | G" | 3/4" M | 3/4" M | 1" M | 1" M | 1" M | 1" M | 1" M | 1" M | 1" M | 1 1/2" M | |
| Waterinhoud | L | 2 | 2 | 3,9 | 3,9 | 3,9 | 6,6 | 6,6 | 6,6 | 6,6 | 13,6 | |
| Geluidsniveau | dB(A) | 35 - 54 | 35 - 54 | 35 - 63 | 35 - 63 | 35 - 63 | 35 - 62 | 35 - 62 | 35 - 62 | 35 - 62 | 35 - 65 | |
| Verlies van de omhulling F _{env} | % | 0 | 0 | 0 | 0 | 0 | 0 | 0 | 0 | 0 | 0 | |
| Emissie-efficiëntie (η _s , flow) | % | 92,3 | 96,6 | 99,4 | 97,4 | 97,4 | 97,4 | 95,1 | 97,7 | 96,9 | 98,0 | |
| Seizoensgebonden energie-efficiency van de ruimteverwarming η _{s,h} | % | 85,2 | 87,2 | 85,8 | 89,6 | 88,9 | 80,7 | 91,4 | 89,4 | 90,4 | 91,4 | |
| NOx-emissie (GCV) | mg/kWh | 30 | 21 | 14 | 33 | 40 | 14 | 33 | 40 | 31 | 44 | |
| Klasse | - | 5 | 5 | 5 | 5 | 5 | 5 | 5 | 5 | 5 | 5 | |
| Rookgashoeveelheid (max.) | kg/u | 19,4 | 31,1 | 31,1 | 48,3 | 64,2 | 31,1 | 48,3 | 64,2 | 80,2 | 96,2 | |
| Rookgaskanaal lengte (max.) | m | 9 | 9 | 9 | 9 | 9 | 9 | 9 | 9 | 9 | 9 | |
| Modulerende EC ventilator | - | Ja | Ja | Ja | Ja | Ja | Ja | Ja | Ja | Ja | Ja | |

* Bij aanvoertemperatuur (35 - 30°C), kamertemperatuur 20°C.

** Aanvoertemperatuur (12 - 17°C) 27°C omgeving 50% RH.

Alleen voor België:

| Technische specificatie | Eenheid | QSG6 + 10 | QSG6 + 20 | QSG12 + 20 | QSG12 + 30 | QSG12 + 40 | QSG16 + 20 | QSG16 + 30 | QSG16 + 40 | QSG16 + 50 |
|---------------------------|---------|-----------|-----------|------------|------------|------------|------------|------------|------------|------------|
| Belasting (max.) ow (G25) | kW | 10,5 | 16,8 | 16,8 | 25,8 | 33,3 | 16,8 | 25,8 | 33,3 | 42,0 |
| Belasting (min.) ow (G25) | kW | 3,1 | 5,0 | 8,7 | 8,7 | 10,1 | 8,7 | 8,7 | 10,1 | 12,6 |
| Vermogen (max.) (G25) | kW | 10,1 | 16,1 | 16,1 | 24,9 | 32,3 | 16,1 | 24,9 | 32,3 | 40,5 |
| Vermogen (min.) (G25) | kW | 3,3 | 5,3 | 9,2 | 9,2 | 10,8 | 9,2 | 9,2 | 10,8 | 30,4 |

3.2 Gastypen

3.2.1 Aardgas G20

| Specificatie | Eenheid | Aardgas G20 | | | | | | | | | |
|----------------------------|-------------------|---|-----------|------------|------------|------------|------------|------------|------------|------------|------------|
| Nominale voordruk | mbar | 20 | | | | | | | | | |
| Gas voordruk (min. - max.) | mbar | 17–25 | | | | | | | | | |
| Gas categorie | - | I _{2H} NL: I _{2EK} DE: I _{2ELL} BE: I _{2E(s)} FR: I _{2Esi} | | | | | | | | | |
| Klasse | - | B23, C13, C33 | | | | | | | | | |
| Specificatie | Eenheid | QSG6 + 10 | QSG6 + 20 | QSG12 + 20 | QSG12 + 30 | QSG12 + 40 | QSG16 + 20 | QSG16 + 30 | QSG16 + 40 | QSG16 + 50 | QSG30 + 60 |
| Gasverbruik (max.) | m ³ /u | 1,3 | 2,1 | 2,1 | 3,2 | 4,2 | 2,1 | 3,2 | 4,2 | 5,3 | 6,3 |
| CO ₂ hoog | % | 8,9 | 9,4 | 9,0 | 9,0 | 9,0 | 9,0 | 9,0 | 9,0 | 9,0 | 9,0 |
| CO ₂ laag | % | 8,7 | 8,5 | 8,5 | 8,5 | 8,6 | 8,5 | 8,5 | 8,6 | 8,7 | 8,5 |
| O ₂ hoog | % | 4,0 | 4,2 | 4,9 | 4,9 | 4,9 | 4,9 | 4,9 | 4,9 | 4,9 | 4,9 |
| O ₂ laag | % | 5,4 | 5,7 | 5,7 | 5,7 | 5,6 | 5,7 | 5,7 | 5,6 | 5,4 | 5,7 |

3.2.2 Aardgas G25.3

| Specificatie | Eenheid | Aardgas G25.3 (NL) Aardgas G25 (BE/DE/FR) | | | | | | | | | |
|----------------------------|-------------------|---|-----------|------------|------------|------------|------------|------------|------------|------------|------------|
| | | QSG6 + 10 | QSG6 + 20 | QSG12 + 20 | QSG12 + 30 | QSG12 + 40 | QSG16 + 20 | QSG16 + 30 | QSG16 + 40 | QSG16 + 50 | QSG30 + 60 |
| Nominale voordruk | mbar | 25 | | | | | | | | | |
| Gas voordruk (min. - max.) | mbar | 20-30 | | | | | | | | | |
| Gas categorie | - | NL: I _{2EK} BE: I _{2E(s)} FR: I _{2Esi} | | | | | | | | | |
| Klasse | - | B23, C13, C33 | | | | | | | | | |
| Gasverbruik (max.) | m ³ /u | 1,5 | 2,4 | 2,4 | 3,6 | 4,8 | 2,4 | 3,6 | 4,8 | 6,0 | 13,4 |
| CO ₂ hoog | % | 8,9 | 9,4 | 9,0 | 9,0 | 9,0 | 9,0 | 9,0 | 9,0 | 9,0 | 9,2 |
| CO ₂ laag | % | 8,7 | 8,5 | 8,5 | 8,5 | 8,6 | 8,5 | 8,5 | 8,6 | 8,7 | 8,8 |
| O ₂ hoog | % | 4,8 | 3,8 | 4,5 | 4,5 | 4,5 | 4,5 | 4,5 | 4,5 | 4,5 | 4,2 |
| O ₂ laag | % | 5,1 | 5,5 | 5,5 | 5,5 | 5,3 | 5,5 | 5,5 | 5,3 | 5,1 | 4,9 |

3.2.3 Propaan

| Specificatie | Eenheid | Propaan G31 (P) | | | | | | | | | |
|----------------------------|---------|-----------------|-----------|------------|------------|------------|------------|------------|------------|------------|------------|
| Nominale voordruk | mbar | 30-50 | | | | | | | | | |
| Gas voordruk (min. - max.) | mbar | 25-50 | | | | | | | | | |
| Gas categorie | - | I _{3p} | | | | | | | | | |
| Klasse | - | B23, C13, C33 | | | | | | | | | |
| Specificatie | Eenheid | QSG6 + 10 | QSG6 + 20 | QSG12 + 20 | QSG12 + 30 | QSG12 + 40 | QSG16 + 20 | QSG16 + 30 | QSG16 + 40 | QSG16 + 50 | QSG30 + 60 |
| Gasverbruik (max.) | kg/u | 1,0 | 1,6 | 1,6 | 2,4 | 3,2 | 1,6 | 2,4 | 3,2 | 4,0 | 4,8 |
| CO ₂ hoog | % | 10,5 | 10,5 | 10,5 | 10,5 | 10,1 | 10,5 | 10,5 | 10,1 | 10,7 | 10,7 |
| CO ₂ laag | % | 10,0 | 10,0 | 9,7 | 9,7 | 9,7 | 9,7 | 9,7 | 9,7 | 10,3 | 10,4 |
| O ₂ hoog | % | 4,9 | 4,9 | 4,9 | 4,9 | 5,5 | 4,9 | 4,9 | 5,5 | 4,6 | 4,6 |
| O ₂ laag | % | 5,7 | 5,7 | 6,1 | 6,1 | 6,1 | 6,1 | 6,1 | 6,1 | 5,2 | 5,1 |

3.2.4 I2EK

Alleen voor Nederland:

Dit toestel is afgesteld voor de toestelcategorie K (I2K). Dit maakt het toestel geschikt voor het gebruik van G en G+ distributiegassen volgens de specificaties zoals weergegeven in de NTA 8837:2012 Annex D met een Wobbe-index van 43,46 – 45,3 MJ/m³ (droog, 0 °C, bovenwaarde) of 41,23 – 42,98 MJ/m³ (droog, 15 °C, bovenwaarde).

Dit toestel kan hiernaast worden omgebouwd en/of opnieuw worden afgesteld voor de toestelcategorie E (I2E). Dit maakt het toestel geschikt voor het gebruik van hoogcalorisch distributiegassen met een Wobbe-index van 52,07 – 54,18 MJ/m³ (droog, 0°C, bovenwaarde) of 49,4 – 51,4 MJ/m³ (droog, 15°C, bovenwaarde).

Hoogcalorisch distributiegas dat gebruikt wordt moet aan de volgende voorwaarden voldoen:

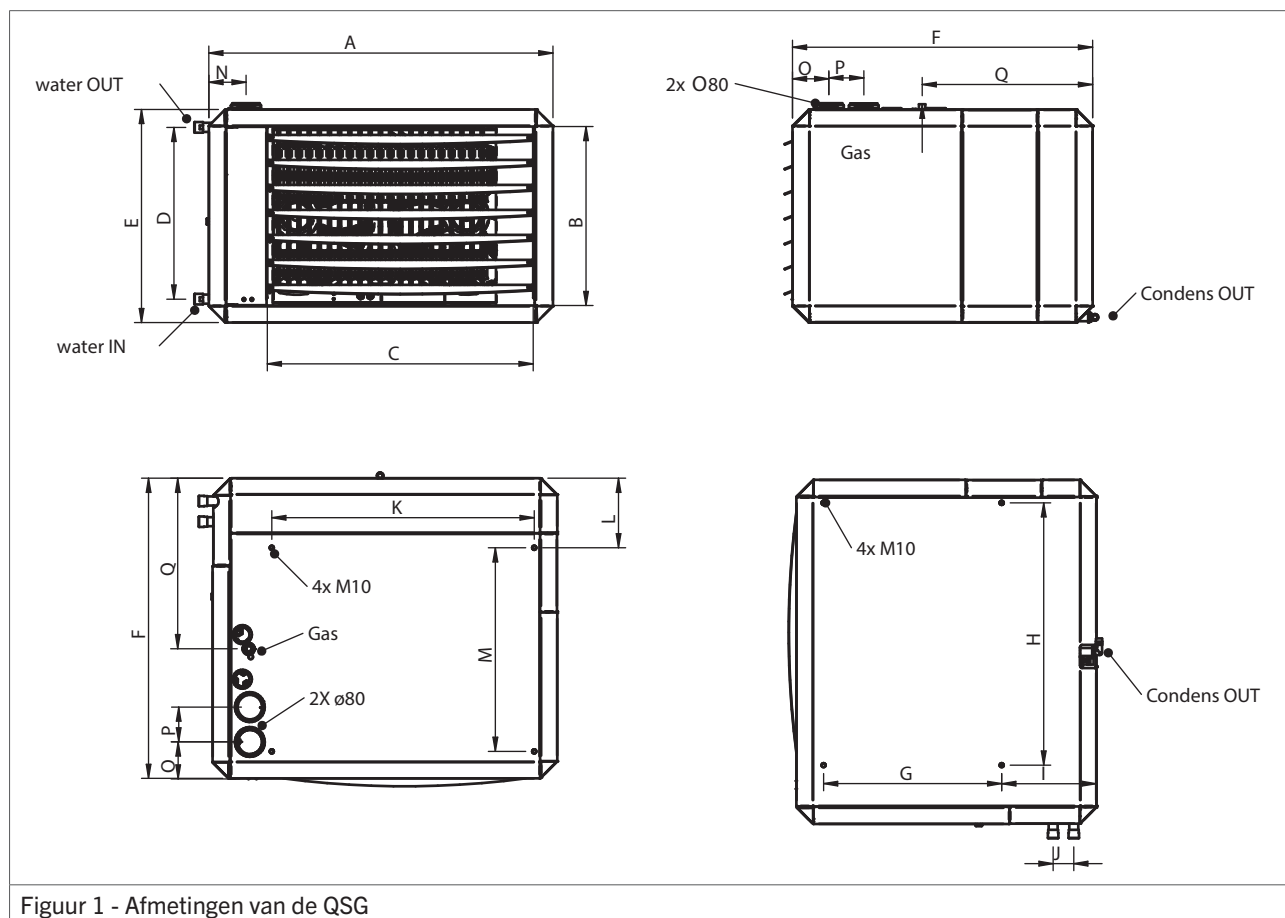
| | |
|--------------------------|-----|
| Propaan (max. %) | 7 |
| Ethaan (max. %) | 12 |
| Koolstofdioxide (max. %) | 1,5 |
| Waterstof (max. %) | 0,5 |
| Waterdamp (max. %) | 1,8 |
| Totaal PE-getal (max. %) | 7 |

LET OP Bovengenoemde grenswaarden voor de Wobbe-index zijn gewaarborgd door tests volgens de toestelnorm EN 17082 met de extreme grensgassen die voor de genoemde toestelcategorieën gelden.

LET OP Voor meer informatie over een ombouw naar toestelcategorie I2E, neem contact op met de fabrikant of leverancier.

3.3 Afmetingen

De afmetingen van deze luchtverwarmer zijn te vinden in figuur 1.



Figuur 1 - Afmetingen van de QSG

| Afmeting | Eenheid | QSG6 | QSG12 | QSG16 | QSG30 |
|------------------|---------|--------|------------------------|-----------------------------|----------|
| A | mm | 716 | 884 | 1083 | 1283 |
| B | mm | 422 | 563 | 563 | 904 |
| C | mm | 508 | 636 | 836 | 1005 |
| D | mm | 405 | 540 | 540 | 861 |
| E | mm | 495 | 670 | 670 | 1010 |
| F | mm | 813 | 944 | 944 | 982 |
| G | mm | 455 | 560 | 560 | 570 |
| H | mm | 465 | 625 | 824 | 1000 |
| I | mm | 300 | 300 | 298 | 330 |
| J | mm | 65 | 65 | 65 | 60 |
| K | mm | 465 | 625 | 825 | 1000 |
| L | mm | 302 | 219 | 219 | 200 |
| M | mm | 455 | 640 | 640 | 700 |
| N | mm | 94 | 114 | 114 | 132 |
| O | mm | 108 | 117 | 117 | 338 |
| P | mm | 110 | 110 | 110 | 110 |
| Q | mm | 401 | 536 | 536 | 755 |
| Wateraansluiting | G" | 3/4" M | 1" M | 1" M | 1 1/2" M |
| Gasaansluiting | G" | 1/2" F | 1/2" F (QSG12); 3/4" M | 1/2" F (QSG16 + 20); 3/4" M | 3/4" M |

4. Installatie

4.1 Voorbereiding

Controleer de gegevens op de typeplaat alvorens met de installatie begonnen wordt:

- of het toestel met de bestelling overeenkomt;
- of het toestel geschikt is voor de lokale aanwezige voorzieningen (gastype, gasdruk, elektrische voeding, enz.)

Alvorens de fabriek te verlaten, is de luchtverwarmer afgesteld en getest op veiligheid. Het toestel is geconfigureerd voor het type gas dat op het typeplaatje vermeld staat. Neem contact op met uw leverancier als u twijfelt over de instellingen die op uw situatie van toepassing zijn.

4.1.1 Normen

LET OP De installatie moet voldoen aan alle van toepassing zijnde lokale en nationale normen.

LET OP De luchtverwarmer moet worden geïnstalleerd in overeenstemming met de relevante vereisten van de gasveiligheidsvoorschriften, elektrische installatievoorschriften en of andere lokale voorschriften.

Alleen voor België:

LET OP De luchtverhitter moet worden geïnstalleerd in overeenstemming met de relevante vereisten van de gasveiligheidsvoorschriften, elektrische installatievoorschriften en of andere lokale voorschriften die van toepassing zijn (bijv. NBN D 51-003: Binnenleidingen voor aardgas plaatsing van de verbruikstoestellen - Algemene bepalingen of NBN B 61-002: Centrale verwarmingsketels met een nominaal vermogen kleiner dan 70 kW - Voorschriften voor hunopstellingsruimte, luchttoevoer en rookafvoer).

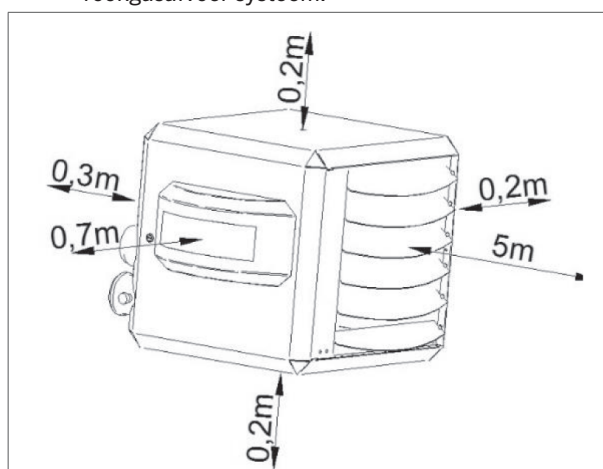
4.2 De luchtverwarmer plaatsen

Houd rekening met het volgende wanneer u een locatie kiest om uw luchtverwarmer te installeren:

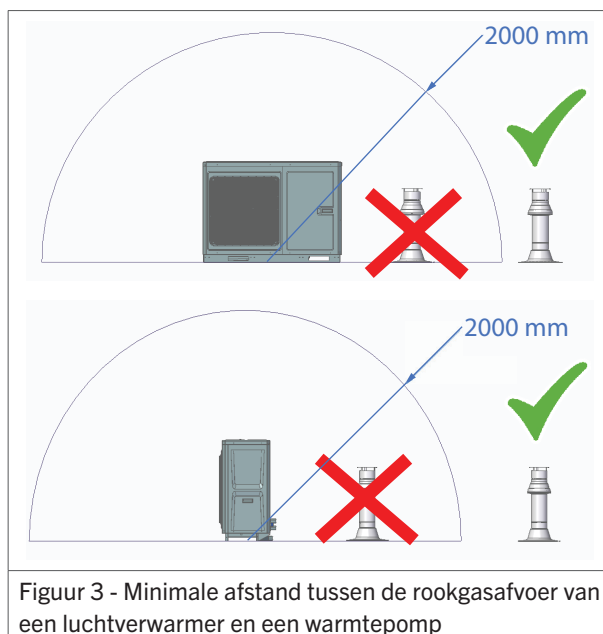
WAARSCHUWING! Installeer nooit een luchtverwarmer in de buurt van brandbare materialen.

PAS OP! Houd altijd een minimale afstand van 2000 mm tussen de rookgasafvoer van een luchtverwarmer en een warmtepomp (zie figuur 3). De rookgassen van de luchtverwarmer kunnen worden aangezogen door de warmtepomp en de warmtewisselaar beschadigen.

- Houd voldoende afstand tussen het toestel en eventuele obstructies. Dit is zowel om veiligheidsredenen als om toegang mogelijk te maken voor service en onderhoud (figuur 2).
- Zorg ervoor dat de luchtstroom van en naar het toestel vrij is van obstakels, op zijn minst 5 meter voor het toestel. Zorg er ook voor dat de luchtinlaat vrij is van obstakels.
- Zorg dat er voldoende ruimte overblijft om de deur van de luchtverwarmer te openen.
- De muur moet stevig genoeg zijn om het toestel te ondersteunen.
- Zorg voor voldoende vrije ruimte rondom het rookgasafvoer systeem.



Figuur 2 - Minimale vrije ruimte rondom de luchtverwarmer



Figuur 3 - Minimale afstand tussen de rookgasafvoer van een luchtverwarmer en een warmtepomp

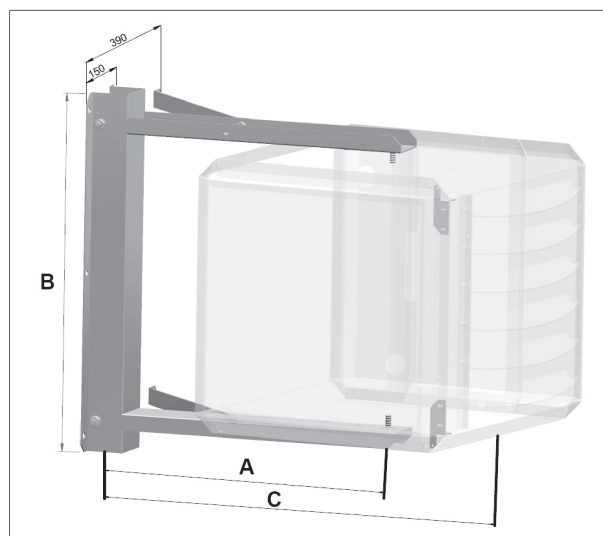
4.2.1 Oriëntatie

- Wanneer het toestel niet horizontaal is geïnstalleerd, moet u de CO₂-instelling op de gasklep opnieuw instellen.

4.2.2 Ophanging

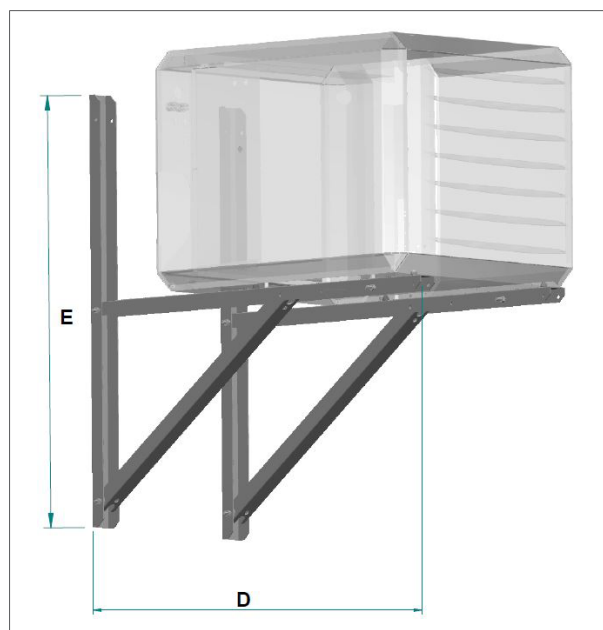
Voor de ophanging van uw luchtverwarmer kan de volgende muurconsole worden gebruikt.

| Modellen | Muurconsole | Art. nr. |
|--------------------|-------------|----------|
| QSG6 | Muurconsole | GA8610 |
| QSG12 - QSG16 + 50 | Muurconsole | GA8580 |



Figuur 4 - Afmetingen van de muurconsole

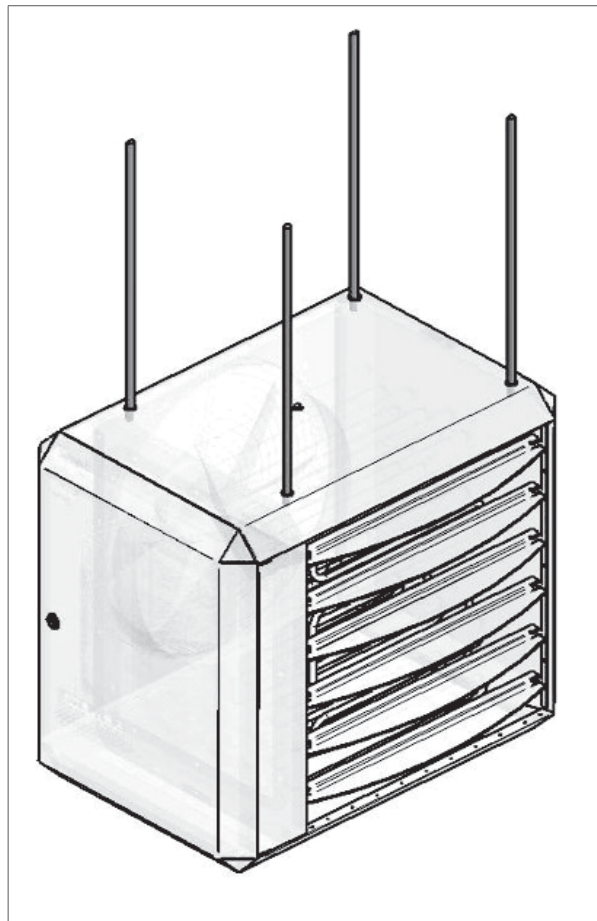
| Modellen | A | B | C |
|----------|-----|-----|------|
| QSG6 | 550 | 640 | 1062 |



Figuur 5 - Muurconsole (standaard)

| Modellen | D | E |
|---------------------------------|------|------|
| QSG12 - QSG16 + 50 - QSG30 + 60 | 1200 | 1200 |

De luchtverwarmer is uitgerust met M10 schroefdraadaansluitingen om het toestel op te hangen. Zie voor de afmetingen de tabel bij figuur 1.



Figuur 6 - Verticale ophanging

LET OP De wateraansluitingen van de luchtverwarmer moeten altijd horizontaal blijven i.v.m. ontluftung van de interne pijpen. Plaats de luchtverwarmer zo dat de retour aansluiting (koud water) het laagst komt. Plaats de ontluftung in de leiding vlak bij de luchtverwarmer.

4.3 Gastype en aansluiting

Het toestel is geschikt voor het gebruik met aardgas of propaan gas.

Het specifieke gassoort waarop het toestel is afgesteld, vindt u op de verpakkingsetiketten en op het typeplaatje. Het toestel kan worden omgebouwd naar een ander gastype. Neem contact op met uw leverancier voor meer informatie.

De werkdruk en de voordruk moeten minimaal 17 mbar zijn met een maximum van 50 mbar, gemeten aan de inlaatdrukkippel van de gasklep in het toestel.

LET OP De handmatige gaskraan in de toevoerleiding moet binnen het bereik van het toestel worden geplaatst.

LET OP Alle gastoevoerleidingen moeten zonder mechanische spanning worden gemonteerd.

LET OP Reinig altijd de binnenkant van een gastoevoerleiding voordat u deze plaatst. Monteer indien nodig een gasfilter in de toevoerleiding.

PAS OP! Bij het testen van de gasleidingen met drukken hoger dan 60 mbar, moet u altijd de toestelgaskraan van de luchtverwarmer sluiten.

Alleen voor België:

LET OP Een aardgas-luchtverwarmer kan op zowel rijk als arm gas werken. Wanneer het toestel wordt gevoed met arm gas, gas met een lagere calorische waarde, zal het vermogen van het toestel lager zijn (zie §3.1). Het is niet toegestaan om de afstelschroeven te verdraaien die zijn verzegeld door de fabrikant.

LET OP Het toestel mag alleen worden omgebouwd door de fabrikant of zijn vertegenwoordiger.

De gastoevoerleiding moet voldoen aan de nationale eisen, evenals aan eventuele lokale vereisten (bijvoorbeeld opgelegd door bouwinspecteurs, de politie of de brandweer).

Alleen voor Nederland:

De toevoerleiding voor gas moet zowel voldoen aan nationale regelgeving (bijv. NEN 1078 en/of NEN 2078) als aan lokale regelgeving (bijv. eisen van bouwinspecteurs, de politie of de brandweer).

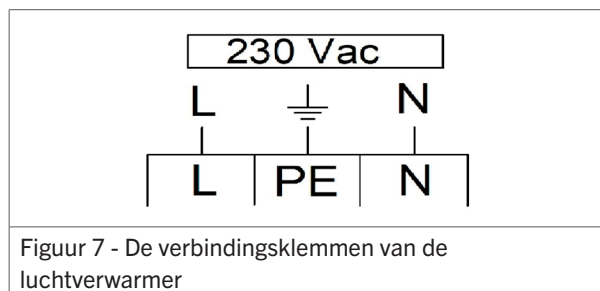
4.4 Elektrische aansluiting

De elektrische installatie moet voldoen aan lokale en nationale vereisten en aan de IEE-voorschriften.

Maak het toestel volledig spanningsloos voor onderhoudsdoeleinden. Voor de installatie, gebruik een werkschakelaar in de vaste bedrading met een contact opening van minimaal 3 mm, een stekker of een installatieautomaat, om een volledige onderbreking van alle polen van de toevoer te waarborgen in overspanningscategorie III. Zie het elektrische schema in §11

4.4.1 Voedingsspanning

De luchtverwarmer heeft een gearde voeding van 230 V / AC 50 Hz nodig. Het besturingscircuit is een vierdraads laagspanningsbuscommunicatie.



- Verbind de draden van het netsnoer met de klemmen in het toestel (figuur 7).
- Maak het toestel volledig spanningsloos voor onderhoudsdoeleinden. Voor de installatie, gebruik een werkschakelaar in de vaste bedrading met een contact opening van minimaal 3 mm, een stekker of een installatieautomaat, om een volledige onderbreking van alle polen van de toevoer te waarborgen in overspanningscategorie III. Zie het elektrische schema in §11

4.4.2 Zekering

Eén zekering bevindt zich op de besturingsprint van de luchtverwarmer (zie het elektrische schema in §11).

- Gebruik altijd een zekering van hetzelfde type (5AT) wanneer u deze vervangt.

4.5 Ruimtethermostaat

Het toestel kan alleen worden aangesloten met een van de volgende ruimtethermostaten:

- **De Smart Controller:** een Modbus thermostaat met touch control, speciaal voor hybride luchtverwarmers. Zie voor details de handleiding van de **Smart Controller**.
- Een **gebouwenbeheersysteem:** met modbus-communicatie. Zie voor details de handleiding van de **Modbus Controller**.

WAARSCHUWING! Gebruik nooit een kamerthermostaat om de elektrische voeding van het toestel te onderbreken.

LET OP Deze luchtverwarmer kan niet worden bediend met een eenvoudige AAN / UIT-thermostaat.

4.5.1 Installatie-eisen

Let bij het plaatsen van de thermostaat op de volgende punten voor een goede werking van de installatie:

- Zorg ervoor dat er lucht rond de thermostaat kan circuleren.
- Zorg ervoor dat de zon niet direct op de thermostaat schijnt.
- Plaats de thermostaat niet op een koude muur.
- Plaats de thermostaat op een binnenwand zonder tocht.
- Plaats de thermostaat nooit in de werp van het toestel.
- Monteer de thermostaat nooit in de buurt van de antennes van interne communicatienetwerken. De straling hiervan kan de thermostaat verstoren. Houd meerdere meters afstand.

In alle gevallen is de communicatie tussen de luchtverwarmer en de thermostaat gebaseerd op een vierdraads laagspanningsverbinding. (zie het elektrische schema in §11). Volg deze instructies om storingen van de installatie en schade aan de thermostaat of luchtverwarmer te voorkomen:

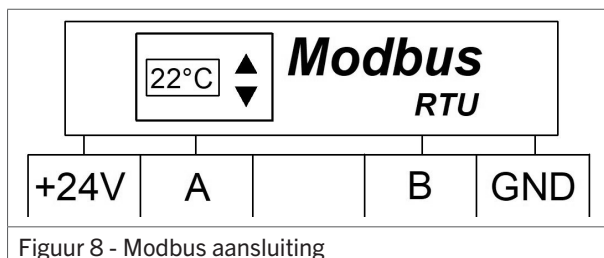
- Gebruik een kabel met de volgende specificaties:
 - Signaalkabel
 - Afgeschermd.
 - Minimale aderdoorsnede: $4 \times \varnothing 0,34 \text{ mm}^2$.
 - Maximale lengte: 200 m.

PAS OP! Houd de thermostaatkabel gescheiden van de voedingskabels.

PAS OP! Sluit het aardscherm van de kabel alleen aan op de aardeklem in de luchtverwarmer. Sluit het andere uiteinde van het aardscherm van de kabel niet aan.

LET OP! Een kabel met een aderdoorsnede van minder dan $0,34 \text{ mm}^2$ zal resulteren in een slecht signaal.

LET OP! Een kabel die niet is afgeschermd, kan leiden tot een verstoorde communicatie in een EMC-onvriendelijke omgeving.



4.5.2 Installatie van meerdere toestellen op één Smart Controller of gebouwenbeheersysteem

Een Smart Controller of gebouwenbeheersysteem kan meerdere hybride verwarmers aansturen.

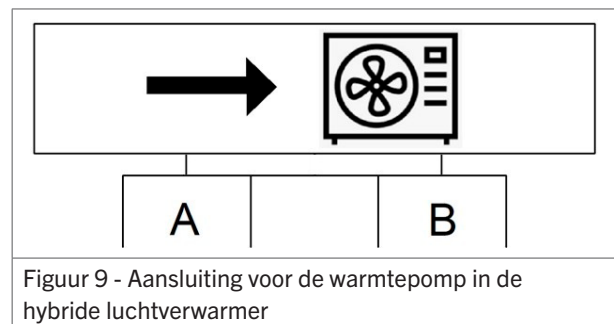
Raadpleeg hiervoor de handleiding van de Smart Controller.

4.6 Warmtepomp

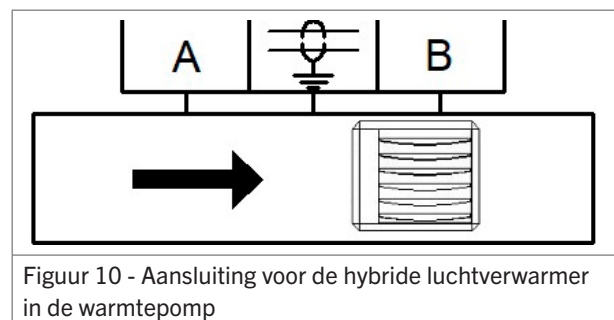
LET OP! Zorg ervoor dat een warmtepomp wordt aangesloten met de juiste vermogen dat hoort bij de hybride luchtverwarmer.

Gebruik dezelfde kabel als aangegeven voor de thermostaat in §4.5.1 voor de aansluiting tussen de warmtepomp en de hybride verwarming, maar alleen $2 \times \varnothing 0,34 \text{ mm}^2$.

PAS OP! Verwissel de aansluiting naar de warmtepomp en naar de thermostaat hierboven niet. Dit kan tot onherstelbare schade aan de warmtepomp leiden!



In de warmtepomp zit een soortgelijke aansluiting. De aansluitingen moeten overeenkomen voor een goede communicatie.



4.7 Condensafvoer

De hybride luchtverwarmer is voorzien van twee condensafvoeren. De afvoer aan de achterzijde is verbonden met een opvangbak onder de warmtewisselaar. Wanneer de lage temperatuur van de warmtepomp niet lager dan 15°C wordt ingesteld, zal geen condens optreden. Bij lagere temperaturen vergroot die kans, en kan een afvoerslang aan worden gesloten.

LET OP! De uitlaat aan de achterzijde van het apparaat, van de warmtewisselaar die is aangesloten op de warmtepomp, kan worden gecombineerd met het condensaat van de gasbooster, maar **ALLEEN STROOMAFWAARTS**, NA de sifon die bij het apparaat wordt geleverd. Het deel stroomopwaarts vóór de sifon is aangesloten op de rookgassen en mag niet worden onderbroken!

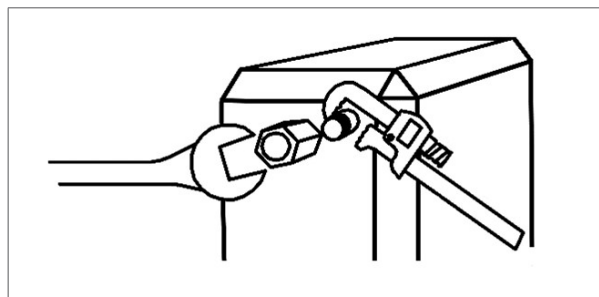
4.8 Water aansluiting

De aansluitingen voor wateraanvoer en retour (beide 1") zijn gemerkt met een blauwe en rode sticker. Rood is aanvoer en blauw is retour. Indien de aanvoer en afvoer verwisseld worden, zal het toestel niet de gewenste capaciteit leveren.

De luchtverwarmer wordt niet geleverd met ingebouwde ontluchting voor het watersysteem. Er moeten afzonderlijke ontluchtingsopeningen worden geïnstalleerd in zowel de aanvoer- als retourleidingen.

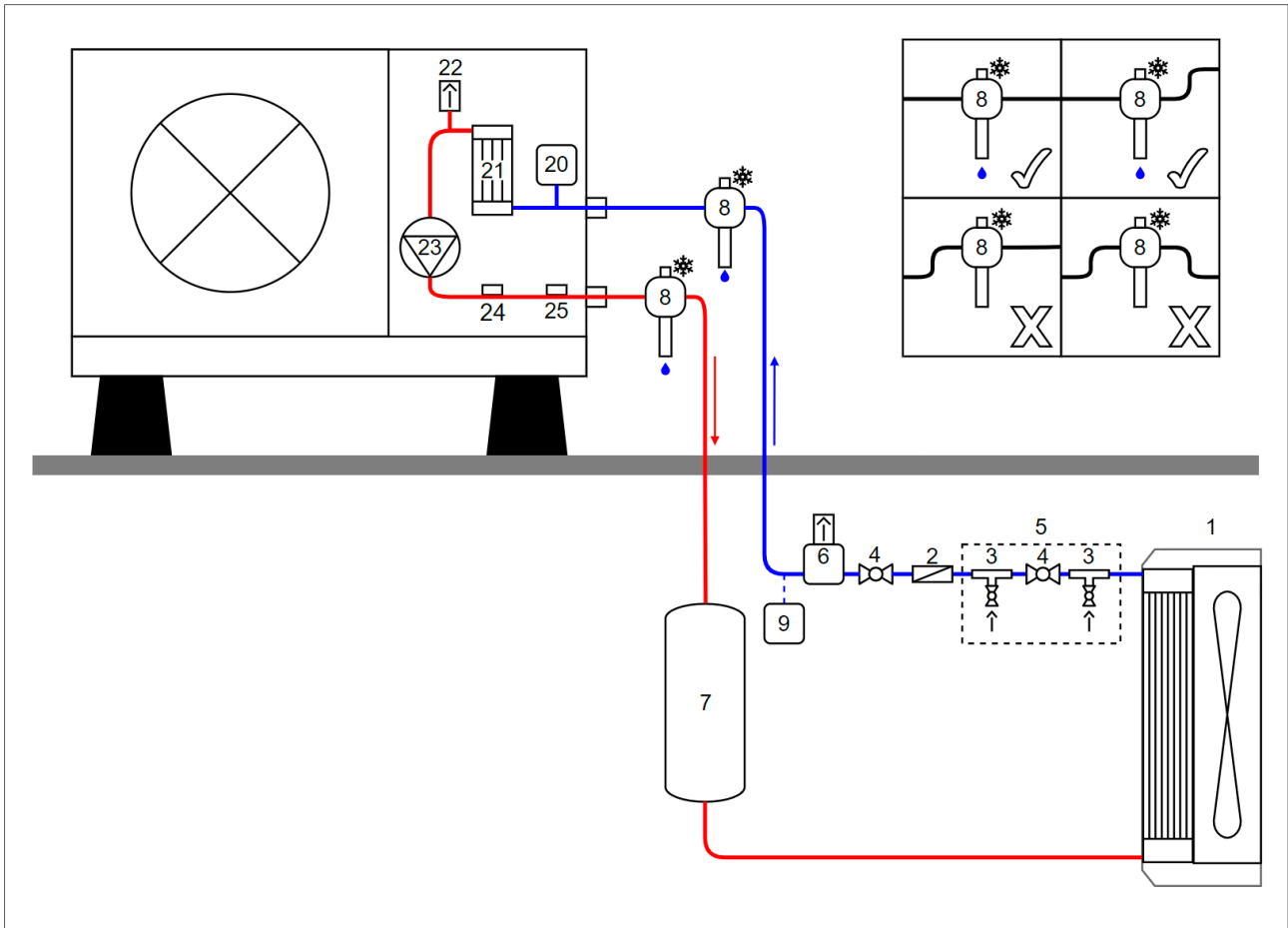
PAS OP! Vermijd mechanische spanning op de aan- en afvoeraansluitingen, omdat dit de warmtewisselaar kan beschadigen en lekkage kan veroorzaken.

Houd de aansluitingen op het toestel met een tang vast om ze bij het vastdraaien van de aansluitingen te ondersteunen en beschadigingen te voorkomen. Lassen van interne buizen in de wisselaar kunnen losraken bij gebruik van te veel kracht!



Figuur 11 - Gebruik een sleutel om de wateraansluiting te ondersteunen tijdens de installatie.

Waterzijdig installatieschema. Zie voor details de handleiding van de warmtepomp.



Figuur 12 - Aansluitschema leidingen HPX + QSG

| Onderdeelnummer | Beschrijving |
|-----------------|---------------------------------------|
| 1 | Binnen-unit |
| 2 | Waterfilter |
| 3 | Vulpunt |
| 4 | Kogelkraan |
| 5 | Vul & Spoel combinatie |
| 6 | Luchtafscieder (doorstroomontluchter) |
| 7 | Buffervat |
| 8 | Vorstbeveiligingskleppen |
| 9 | Expansievat |
| 20 | Expansievat (in HPX) |
| 21 | Platen-warmtewisselaar (in HPX) |
| 22 | Automatische ontluchter (in HPX) |
| 23 | Waterpomp (in HPX) |
| 24 | Water stromingssensor (in HPX) |
| 25 | Overdrukklep (in HPX) |

4.8.1 Uitleg van de componenten

- Vulaccessoire:** Door dit accessoire te installeren, kunt u het systeem gemakkelijker doorspoelen totdat alle lucht is verwijderd, waardoor wordt voorkomen dat er tijdens het vullen lucht in het systeem achterblijft. Het vulaccessoire kan worden samengesteld uit een kogelkraan en twee T-stukken met kleine afsluiters.



Afbeelding 13 - Accessoire vullen

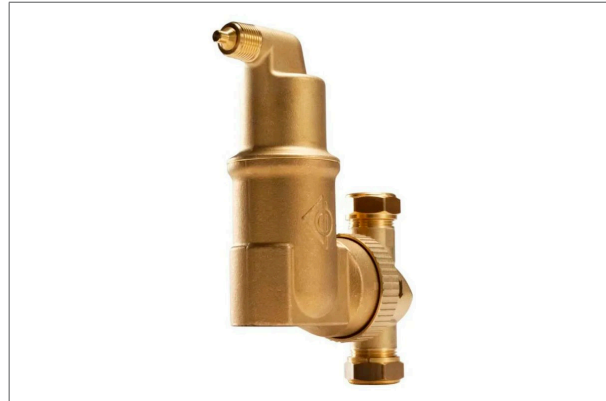


Afbeelding 14 - Een kogelkraan en twee T-stukken met kleine afsluiters

- 7 **Buffertank:** Een buffertank is nodig bij korte leidingen, waarbij het watervolume van het systeem kleiner is dan de waarde van de minimale systeeminhoud in de tweede tabel in 4.8.2.
- 8 **Antivriesklep:** Plaats deze buiten, bij de inlaat EN uitlaat van de warmtepomp. Plaats deze kleppen lager dan de inlaat en uitlaat van de warmtepomp. De klep gaat open wanneer de watertemperatuur onder de ingestelde waarde komt. Deze lage temperatuur kan alleen worden veroorzaakt door een grote elektrische storing. Als glycol of een ander middel wordt gebruikt om bevroering te voorkomen, hoeven er geen antivrieskleppen te worden geïnstalleerd.
- 20 **Expansievat:** De warmtepomp heeft inwendig een klein expansievat. Indien de waterinhoud van het systeem te groot is, dan is een extra expansievat nodig. Een expansievat is alleen nodig wanneer een bepaalde lengte wordt overschreden. Raadpleeg de handleiding van de warmtepomp voor meer informatie.
- 21 **Drukmeter:** Om te zien of er voldoende waterdruk in het systeem is, monteer een druksmeter. (de druk kan niet digitaal uit de thermostaat uitgelezen worden).

22 Automatische ontluchting:

LET OP! Lucht in de leidingen is een veelvoorkomende oorzaak van storingen. Gebruik een automatische ontluchter die kleine luchtbellen uit het water verwijdert. Eenvoudige, goedkope ontluchters zijn meestal niet voldoende. Eén kwaliteitsontluchter zou voldoende moeten zijn, maar optioneel wordt een ontluchter in zowel de toevoer- als de retourleiding aanbevolen.



Afbeelding 15 - Ontluchter

- 25 **Expansie klep:** De warmtepomp is zelf ook voorzien van een drukbeveiliging die opent als de waterdruk te hoog wordt. Als extra veiligheid monteer een extra expansieklep.

4.8.2 Expansievat en waterinhoud

De warmtepomp heeft een inwendig expansievat. De inhoud van dit expansievat is niet heel groot, maar over het algemeen voldoende groot om een goede installatie te kunnen maken. Een extra expansievat is dan niet nodig. Lees hieronder wanneer het nodig is een extra expansievat te installeren.

Tabel voor het bepalen of een extra expansievat nodig is:

| Type | Ingebouwd expansievat | Maximale systeem inhoud zonder extra expansie vat |
|-----------------|-----------------------|---|
| HPX06A | 2 liter | 35 liter |
| HPX12A - HPX16A | 3 liter | 55 liter |
| HPX30A | 10 liter | 205 liter |

Maximale systeem inhoud: Neem daar niet de inhoud van de warmtepomp en het afgifte systeem in mee. Dit is alleen het leidingwerk en eventuele appendages. Als de systeeminhoud overschreden wordt, dan moet een extra expansievat geplaatst worden.

Minimale systeeminhoud: voor het goed functioneren van de pomp en een betrouwbare ontdooicyclus van het buitendeel in de winter, dient de onderstaande

MINIMALE systeeminhoud aan te worden gehouden. Deze waarden zijn ZONDER de inhoud van het ingebouwde expansievat. Het gaat om de inhoud van alle leidingen, het afgiftesysteem en een eventueel buffervat.

| Model | Minimale systeeminhoud (L) |
|-------|----------------------------|
| HPX06 | 20 |
| HPX12 | 30 |
| HPX16 | 40 |
| HPX30 | 70 |

4.8.3 Leidingdiameter

Installeer geen leidingen met een te kleine inwendige diameter.

Te kleine inwendige diameters geven te veel weerstand bij de grote waterflow van de warmtepomp.

Gebruik bij de HPX06A-HPX16A geen INWENDIGE DIAMETER kleiner dan 25 mm (1 inch), en bij de HPX30A geen INWENDIGE DIAMETER kleiner dan 38mm (1,5 inch)

Als de leiding te lang is, of te veel bochten bevat, dan zal de weerstand van de leidingen te groot worden. Pas dan een grotere diameter toe om storingen met de warmtepomp te voorkomen.

Bij twijfel over de waterzijdige weerstand, laat het narekenen door een expert. Gebruik liever een grotere binnendiameter bij de leidingen. Het is kostbaar om een eenmaal aangelegde leiding te vervangen wanneer er storingen optreden.

Praktische tips:

- Gebruik zo min mogelijk geribbelde buizen. Deze buizen zijn wel heel flexibel en gemakkelijk te installeren, maar deze buizen hebben ook een heel hoge inwendige weerstand.
- Probeer het aantal bochten te minimaliseren en vermijd korte haakse bochten (knie).

4.8.4 Afdrukdruk

Het expansie vat in het toestel heeft een voordruk van 1,5bar. De afdrukdruk van het systeem moet bij voorkeur tussen de 1,5 en 2 bar liggen. Het toestel heeft een waterzijdig werkgebied van 0,5-2,5bar. Boven de 2,5 bar zal de beveiliging aanspreken en er water worden afgelaten.

4.8.5 Als de Luchtverwarmer hoger is geïnstalleerd dan de warmtepomp

Indien de Luchtverwarmer hoger dan 12 meter van de warmtepomp wordt geïnstalleerd is de druk in het ingebouwde expansievat te laag. De druk zal dan verhoogd moeten worden. Neem contact op met uw distributeur als dit het geval is. Het kan zijn dat de installatie niet mogelijk is.

4.8.6 Maximaal toegestane weerstand en minimale flow

De warmtepomp verplaatst een grote hoeveelheid water. Hij verplaatst veel meer water dan een traditionele CV ketel.

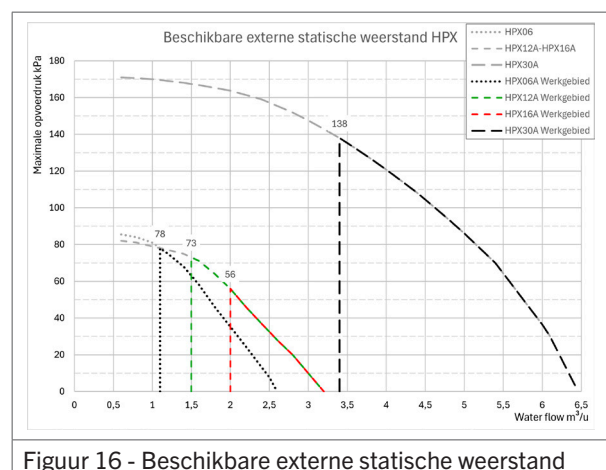
Pas daarom leidingen met een voldoende grote diameter toe en zo min mogelijk bochten.

De warmtepomp is uitgerust met een interne modulerende waterpomp. De minimale flow die deze pomp nodig heeft om goed te functioneren is:

| Type | Minimale flow (m ³ /h) | Maximale weerstand leidingstelsel (mwk) |
|--------|-----------------------------------|---|
| HPX06A | 1,1 | 7,7 |
| HPX12A | 1,5 | 7,1 |
| HPX16A | 2,0 | 5,6 |
| HPX30A | 3,4 | 13,8 |

PAS OP! Als de maximale flow niet gehaald wordt, dan zal de warmtepomp ook niet zijn volledige capaciteit kunnen halen en op storing kunnen vallen.

4.8.7 Beschikbare externe statische druk op de uitgang



Figuur 16 - Beschikbare externe statische weerstand

Opmerking: Zie bovenstaande curve voor de maximale externe statische druk. De waterpomp heeft een variabele frequentie. Tijdens bedrijf zal de waterpomp zijn vermogen aanpassen op basis van de werkelijke belasting.

4.8.8 Eisen aan waterkwaliteit

Om problemen te voorkomen in het watercircuit moet het water aan de onderstaande kwaliteit voldoen.

| Parameter | Parameterwaarde | Eenheid |
|--|---------------------|---------|
| pH (25°C) | 6,8 - 8,0 | - |
| Troebelheid (turbidity) | < 1 | NTU |
| Chloride | < 50 | mg/L |
| Fluoride | < 1 | mg/L |
| IJzer | < 3 | mg/L |
| Sulfaat | < 50 | mg/L |
| SiO ₂ | < 30% | mg/L |
| Hardheid (CaCO ₃) | < 70 | mg/L |
| Nitraat (telling N) | < 10 | mg/L |
| Geleidbaarheid (25°C) | < 300 | ηs/cm |
| Ammoniak (aantal N) | < 0,5 | mg/L |
| Alkaliteit (aantal CaCO ₃) | < 50 | mg/L |
| Sulfide | Onder detectiegrens | mg/L |
| Zuurstof | < 3 | mg/L |
| Natrium | < 150 | mg/L |

Opmerking: wanneer het circulatiewater niet voldoet aan de vereisten in de bovenstaande tabel, voeg dan een ontharder toe.

4.8.9 Vulprocedure

OPMERKING Voor de inbedrijfstelling moet de stofkap van de automatische ontlufter twee slagen worden losgedraaid. In geval van lekkage moet deze echter worden vastgedraaid.

LET OP! Dit is een automatische ontlufter, geen overdrukventiel!



Afbeelding 17 - Dop automatische ontlufter

Open alle ontluchters en begin het systeem te vullen met water of water met antivries.

Gebruik een vulaccessoire zoals in afbeelding 13 en 14. Open zowel de toevoer- als de retourafsluiter en sluit de middelste kogelafsluiter. Blijf water toevoeren totdat er geen lucht meer uit de retourafsluiter komt, om ervoor te zorgen dat het systeem luchtvrij is. Sluit vervolgens zowel de toevoer- als de retourklep en open de tussenliggende klep.

5. Rookgasafvoersysteem

Om een veilig en juist gebruik te garanderen, moet deze luchtverwarmer worden aangesloten op een rookgasafvoersysteem. Dit systeem moet volgens deze handleiding worden geïnstalleerd, evenals volgens nationale en lokale voorschriften. Een rookgasafvoersysteem bestaat uit een rookgasafvoer, afvoerleidingen en een optioneel condensatafvoersysteem.

In het geval dat de verbrandingslucht direct wordt betrokken uit de opstellingsruimte (installatie volgens toestelklasse B23), moet er gezorgd worden voor voldoende aanvoer van verse lucht, e.e.a. volgens de geldende voorschriften.

LET OP Gebruik alleen het voorgeschreven afvoermateriaal voor de dakdoorvoer, muurdoorvoer en voor de leidingen tussen het toestel en de doorvoer. Dit is de enige manier waarop de installatie kan worden goedgekeurd.

LET OP Lokale voorschriften kunnen vereisen dat de Rookgasuitmondung ten minste 0,6 m boven dakniveau moet worden geplaatst.

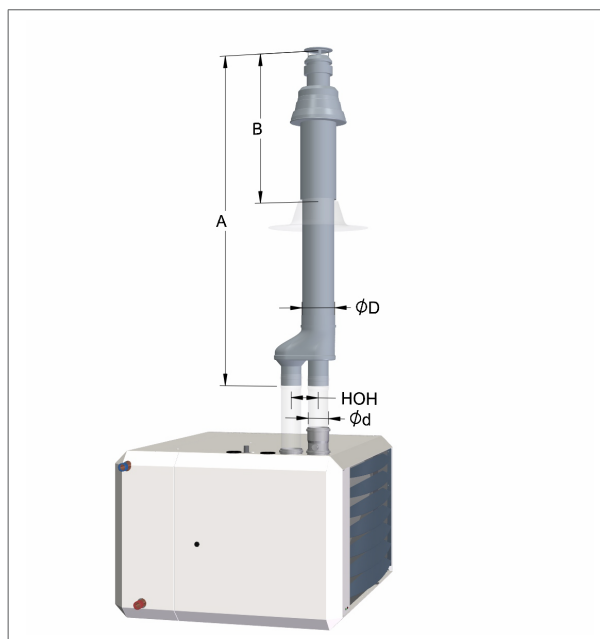
LET OP Lokale voorschriften kunnen een minimumafstand vereisen tussen de doorvoer en ventilatieopeningen in het gebouw.

5.1 Rookgas uitmondungen

De volgende rookgas uitmondungen zijn compatibel met deze luchtverwarmer:

| Modellen | Verticale uitmondung | |
|--------------------|----------------------|----------|
| | Rookgas doorvoer | Art. nr. |
| QSG6, 12, 16 en 30 | DDV 80/125 HR | IA8214* |

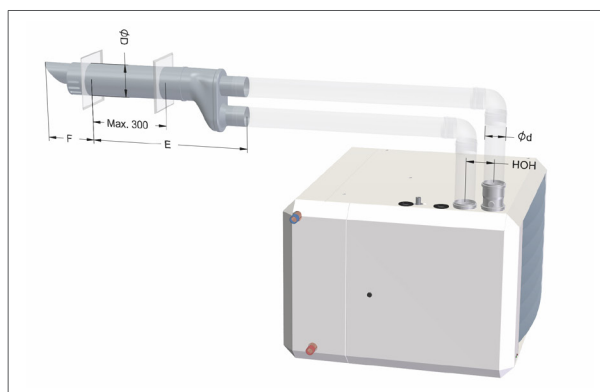
* Gebruik bij $h > 0,5$ m boven het dak, art.nr. IA8217



Figuur 18 - Verticale uitmondung QSG6, 12, 16 en 30

| Modellen | Horizontale uitmondung | |
|--------------------|------------------------|----------|
| | Rookgas doorvoer | Art. nr. |
| QSG6, 12, 16 en 30 | CT 80/125 | IA8216 |

| Afmeting | QSG6, 12, 16 en 30 |
|----------|--------------------|
| A (mm) | 1370 |
| B (mm) | 575 |
| d (Ø mm) | 80 |
| D (Ø mm) | 125 |
| HOH (mm) | 110 |
| E (mm) | 610 |
| F (mm) | 635 |



Figuur 19 - Horizontale uitmondung QSG6, 12, 16 en 30

5.1.1 Rookgasafvoer materiaal

Gebruik alleen rookgasafvoer met CE-markering van de fabrikanten Muelink & Grol (M & G) en Burgerhout.

Deze condenserende heater mag alleen met dikwandig aluminium rookgasafvoer materiaal worden aangesloten.

Gebruik type Alu-fix met een minimumtemperatuurklasse van T120 P1. (Alu-Fix heeft tegenwoordig een standaardtemperatuurklasse van T200).

Gebruik afvoermateriaal met dezelfde diameter als de aansluiting op het toestel.

Neem contact op met uw leverancier voor aanschaf van het rookgasafvoersysteem.

LET OP Verschillende fabrikanten gebruiken verschillende verbindingssystemen voor rookgasleidingen. Combineer geen systemen van verschillende fabrikanten.

5.2 Rookgaskanaal lengte (max.)

De maximale rechte lengte tussen de luchtverwarmer en zijn doorvoeraansluiting voor beide oriëntaties is:

- Horizontaal & verticaal: 9 meter.

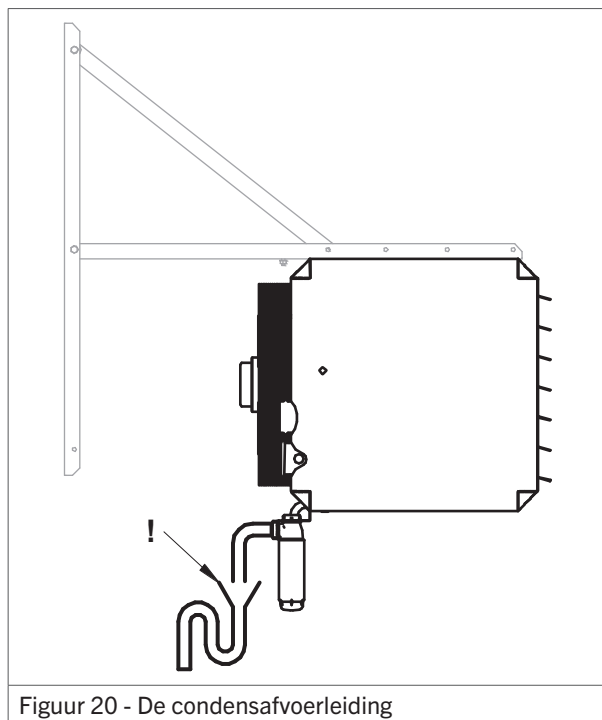
Bochten die worden gebruikt in de verbinding tussen een luchtverwarmer en de doorvoer hebben een weerstand:

- Het gebruik van een 90°-bocht verlaagt de maximale lengte van de verbinding met 2 meter.
- Het gebruik van een 45°-bocht vermindert de maximale lengte van de verbinding met 1 meter.

Neem voor meer informatie over het rookgassysteem contact op met uw leverancier.

5.3 Condensaatafvoersysteem

Condensaat wordt via een afvoerleiding uit de luchtverwarmer/rookgasafvoerterminal afgevoerd. De afvoerslang (Ø25 mm) bevindt zich aan de onderkant van de verwarmers (afbeelding 20).



Figuur 20 - De condensafvoerleiding

Om het condensafvoersysteem te installeren, doet u het volgende:

- Sluit de condensafvoerleiding aan op de sifon die met de luchtverwarmer is meegeleverd.
- Sluit het andere uiteinde van de sifon aan op een afvoersysteem met de volgende vereisten:
 - Min. Ø25 mm buizen.
 - Min. aflopende helling van 50 mm / m.
 - Max. horizontale lengte van 5 m.
- Installeer een tweede sifon met een open inlaat. Dit zorgt ervoor dat het condensaat altijd uit het toestel kan komen.
- Vul beide sifons met water. Dit voorkomt dat rookgassen de ruimte of het leidingwerk binnenstromen.
- Verbind het afvoersysteem met het riool.

WAARSCHUWING! Laat het condensaat niet op het dak of op de dakrand van het gebouw druppelen. Dit kan in de winter gevaarlijk ijs vormen. Condensaat moet altijd op het riool worden geloosd.

LET OP! De uitlaat aan de achterzijde van het apparaat, van de warmtewisselaar die is aangesloten op de warmtepomp, kan worden gecombineerd met het condensaat van de gasbooster, maar **ALLEEN STROOMAFWAARTS**, NA de sifon die bij het apparaat wordt geleverd. Het deel stroomopwaarts vóór de sifon is aangesloten op de rookgassen en mag niet worden onderbroken!

PAS OP! Sluit nooit de condensafvoerleiding van de luchtverwarmer af. Dit zorgt ervoor dat de verwarming stopt met werken.

PAS OP! In de winter kan ijs de condensafvoerpijp blokkeren. Bescherm de condensafvoer tegen bevriezing om dit te voorkomen.

LET OP Het condensafvoersysteem moet worden aangesloten volgens de lokale en nationale voorschriften.

De volgende tabel beschrijft de maximale hoeveelheid condensaat die per uur voor elk model kan worden gevormd:

| Model | Max. condensaat hoeveelheid (L/h) |
|--|-----------------------------------|
| QSG6 + 10, QSG6 + 20, QSG 12 + 20, QSG 16 + 20 | 2 |
| QSG12+ 30, QSG12 + 40, QSG16 + 30, QSG16 + 40 | 3 |
| QSG12 + 30, QSG12 + 35, QSG12 + 40, QSG16 + 30, QSG16 + 35, QSG16 + 40 | |
| QSG16 + 50, QSG30 + 60 | 4 |

5.4 Installatie van de rookgasafvoer

Er zijn rookgasafvoer uitmondungen beschikbaar voor installatie door een dak of door een muur.

LET OP De Rookgas afvoer moet worden geïnstalleerd volgens lokale en nationale voorschriften.

LET OP Combineer geen componenten of materialen van verschillende fabrikanten.

5.4.1 Installatie - Dakdoorvoer

Om de doorvoer in het dak te installeren, doet u het volgende:

5.4.1.1 Voorbereiding

1. Controleer alle componenten op mogelijke beschadiging.
2. Bepaal het daktype:

| | | | |
|-----------|---|---|---|
| |  |  |  |
| | Plat dak plakplaat | Kunststof pan | Universele pan |
| Ø80 - 130 | IA8121 | GA8334 | IA8324 (5° - 25°) IA8124 (25° - 45°) |

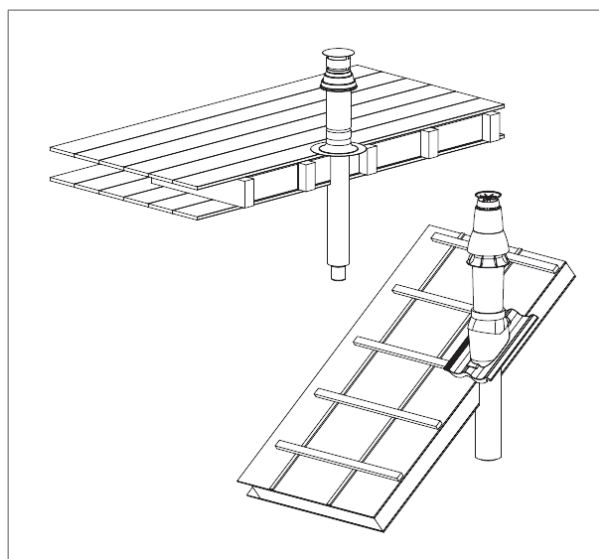
3. Bepaal de plaats van de rookgasafvoer.

5.4.1.2 Installatie

1. Maak een gat in het dak.

PAS OP! Zorg ervoor dat er geen vuil of stof in het toestel terechtkomt.

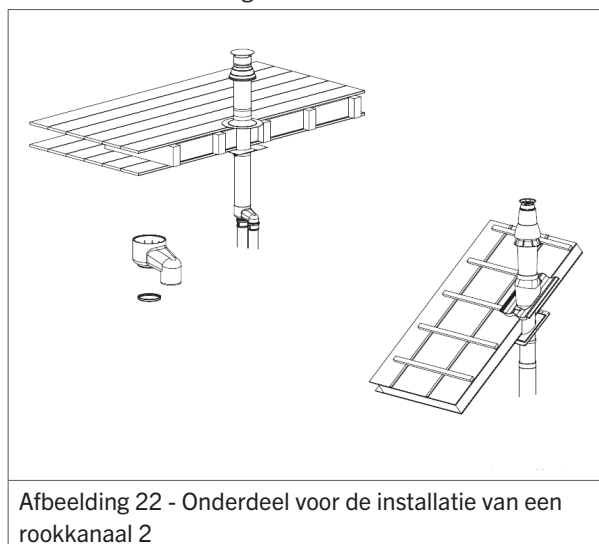
2. Plaats het indekstuk.
3. Plaats de rookgasafvoer voorzichtig van buitenaf door het dak.



Afbeelding 21 - Onderdeel voor de installatie van een rookkanaal 1

PAS OP! Niet aan de kap draaien.

4. Zet de rookgasafvoer met behulp van een waterpas recht.
5. OPTIONEEL - Kunnen apart te leveren centreerplaten worden aangebracht.
6. Plaats de meegeleverde bevestigingsbeugel om de rookgasafvoer en bevestig deze aan het dakbeschoot. De beugel nog niet vastzetten.
7. Plaats de ring in het broekstuk. Breng het verdeelstuk aan. Let erop dat de afdichting niet wordt beschadigd.



Afbeelding 22 - Onderdeel voor de installatie van een rookkanaal 2

LET OP Zorg ervoor dat de rookgasafvoer en de luchttoevoer niet worden verwisseld; de rookgasafvoer is de pijp midden onder de dakdoorvoer.

8. Draai de bevestigingsbeugel vast.
9. Controleer of alle stappen correct zijn uitgevoerd.

5.4.2 Installatie - Muurdoorvoer

Om de muurdoorvoer te installeren, doet u het volgende:

5.4.2.1 Voorbereiding

1. Controleer alle componenten op mogelijke beschadiging.
2. Bepaal de plaats van de rookgasafvoer.

5.4.2.2 Installatie

1. Maak een gat door de muur.

PAS OP! Zorg ervoor dat er geen vuil of stof in het toestel terecht komt.

2. Plaats de rookgasafvoer voorzichtig van buitenaf door het dak.

PAS OP! Niet aan de kap draaien.

3. Plaats de rookgasafvoer voorzichtig van buitenaf door de muur. Let op niet aan de kap draaien
4. Markeer de gaten op de muur.
5. Boor de gaten.
6. Fixeer de doorvoer.
7. Dicht de randen van de doorvoer af met kit.
8. Plaats aan de binnenzijde de afdekplaat.

PAS OP! Zorg ervoor dat de afdichtingen niet beschadigen.

9. Monteer de afdichting in het verdeelstuk en breng het verdeelstuk aan.

LET OP! Zorg ervoor dat de rookgasafvoer en de luchttoevoer niet worden verwisseld; de rookgasafvoer is de pijp midden onder de dakdoorvoer.

10. Controleer of alle stappen correct zijn uitgevoerd.

5.4.3 Installatie van de onderdelen van het rookgasafvoersysteem

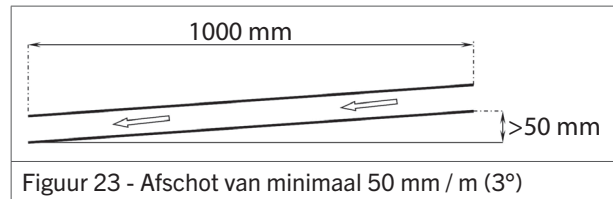
Dit hoofdstuk geeft de instructies voor het installeren van een ALU FIX-systeem.

5.4.3.1 Vereisten

De installatie moet aan de volgende vereisten voldoen:

- Minimale afstand rondom de rookgasafvoerbuizen en brandbare materialen van 40 mm.

- De minimale insteeklengte van moffen en spie-einden is 40 mm.
- Afschot van minimaal 50 mm / m (3°). Hierdoor kan het condensaat naar het toestel terug stromen.



Figuur 23 - Afschot van minimaal 50 mm / m (3°)

LET OP! Gebruik beugels die behoren bij het rookgasafvoersysteem. Verschillende fabrikanten gebruiken verschillende verbindingssystemen. Het is niet toegestaan om systemen van verschillende fabrikanten te combineren.

5.4.3.2 Elementen ALU FIX systeem dikwandig

Een ALU FIX-systeem bestaat o.a. uit deze elementen (figuur 24).



Figuur 24 - De elementen van een rookgas systeem

5.4.3.3 Afdichtingen

De verbinding tussen de verschillende elementen moet luchtdicht en waterdicht zijn met siliconen afdichtingen.

PAS OP! Als de rookgasbuizen zijn ingekort, moet u de randen schoonmaken en afronden. Scherpe randen beschadigen de afdichtingen.

PAS OP! Verbindingen niet schroeven of parkeren.

PAS OP! Verboden te kitten, schuimen of plakken (bijv. PUR, siliconen etc)

PAS OP! Gebruik géén vet, vaseline, zuurvrije vaseline of olie.

PAS OP! Smeer indien nodig afdichtingen uitsluitend in met een door de fabrikant voorgeschreven middel, max. 1% zeepoplossing, of water.

LET OP Volg de instructies van de fabrikant als de verbindingen moeten worden gerepareerd.

5.4.3.4 Installatie

Houd rekening met de volgende regels en vereisten bij het installeren van een rookgasafvoersysteem:

PAS OP! Breng tijdens de installatie geen mechanische kracht op de onderdelen aan.

Vereisten voor horizontale en niet-verticale leidingen:

- Maximale beugelafstand 1 m.
- Bij trekvast verbindingen bedraagt de maximale beugelafstand 2 m.

Volg de instructies van de fabrikant.

- Verspreid de beugels gelijkmatig over de buizen.

Vereisten voor verticale leidingen:

- Maximale beugelafstand 2 m.
- Verspreid de beugels gelijkmatig over de buizen.

Plaats op elke bocht een beugel op of nabij de mof. Uitzondering bij aansluiting op toestel: als de verlengbuizen voor en na de eerste bocht korter zijn dan 0,25 m, moet het tweede element na de eerste bocht voorzien worden van een beugel.

Elk systeem moet minimaal 1 beugel bevatten. De eerste beugel moet op maximaal 0,5 meter van het toestel worden aangebracht

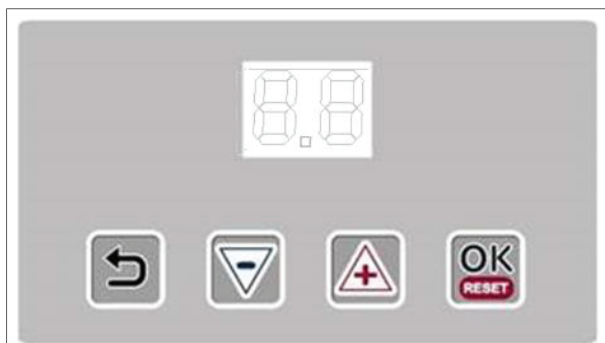
Wanneer u een rookgasafvoersysteem in een schacht installeert, doet u het volgende:

1. Controleer of de leidingen behorende bij de schacht niet geblokkeerd en onbeschadigd zijn.
2. Controleer of de leiding onder het juiste afschot is geïnstalleerd, zie vereisten.
3. Markeer duidelijk wat de rookgasafvoer en de luchttoevoer is.
4. Controleer of de stompen die uit de schacht steken na eventuele plaatsing van brandmanchetten een vrije insteeklengte hebben van minimaal 50 mm.
5. Beugel het laatste element van de verbindingsleiding voor de doorvoer/schacht. Als dit laatste element een bocht is, kan ook het voorliggende element gebeugeld worden.
6. Controleer of ventilatieopeningen en inspectieluiken voldoen aan nationale en lokale voorschriften.

6. De luchtverwarmer bedienen

6.1 Brandercyclus

Het display van de luchtverwarmer toont de huidige status van de brandercyclus (figuur 25).



Figuur 25 - Display van de luchtverwarmer

| Display | Status | Beschrijving | Tijd (seconden) |
|---------|--------------------|---|-----------------|
| 0 | Stand-by | Wachten op warmtevraag. | - |
| 1 | Resetten | Software reset | - |
| 3 | Ruststand controle | Ruststandcontrole van de drukschakelaar. | - |
| 4 | Voorspoelen | 30 seconden voorventilatie door de branderventilator. De drukschakelaar wordt gecontroleerd. | 30 |
| 5 | Voorontsteking | Vonken zonder de gasklep te openen. | - |
| 6 | Ontsteking | 5 seconden vonken. De gasklep opent. | - |
| 7 | Vlamcontrole | De luchtverwarmer controleert of de vlam aanwezig is. | - |
| 8 | Branden | Het toestel brandt en gaat moduleren. | 240 |
| 9 | Minimum | Voordat de vlam uit gaat, zal de brander terug moduleren naar minimaal vermogen. | - |
| 10 | Brander uit | De gasklep sluit. De vlam dooft. | - |
| 11 | Naventilatie | De branderventilator spoelt met frisse lucht. De systeemventilator koelt de warmtewisselaar. | 30 |
| P | Anti-pendel | De luchtverwarmer kan geen warmtevraag genereren tijdens deze periode. | 18 |
| F | Ventilatie | Verzoek om de (zomer) ventilatiemodus te starten. | - |

6.2 Minimale bedrijfstijd

De gasversterker van de hybride verwarming zal altijd minimaal 4 minuten aan zijn, zelfs als de warmtevraag stopt. Dit om een groot aantal starts en stops te voorkomen.

Hierna zal de ventilator 2 - 3 minuten draaien om af te koelen, afhankelijk van de temperatuur.

Wanneer de koeltijd is verstreken, wordt een nieuwe warmteaanvraag toegestaan.

6.3 Delta-T-regeling

De luchtverwarmer kan functioneren als de-stratificatie ventilator. Dit wordt delta-T-regeling genoemd. De temperatuur van de ruimtethermostaat wordt vergeleken met de temperatuursensor die zich op de luchtverwarmer bevindt.

De systeemventilator wordt geactiveerd als het temperatuurverschil tussen de sensor op het toestel, de delta-T NTC-sensor, en de sensor in de thermostaat groter is dan 12 ° C (standaard fabrieksinstelling). Hierdoor wordt gezorgd voor een gelijkmatige verdeling van de temperatuur door het hele gebouw, en fungeert dus als een volledig automatische desstratificatie-ventilator.

6.3.1 Uitschakelen delta-T-regeling

De delta-T-regeling kan worden uitgeschakeld wanneer dit niet gewenst is (bijvoorbeeld wanneer het tocht of minder comfort veroorzaakt). Dit kan worden gedaan in het menu **Instellingen** van de ruimtethermostaat. Raadpleeg de gebruikershandleiding van de speciale ruimtethermostaat voor meer informatie.

LET OP Delta-T-regeling wordt automatisch uitgeschakeld wanneer de delta-T-sensor (terminal J6) wordt losgekoppeld.

6.4 Zomerventilatie

De ventilator kan in de zomer worden ingeschakeld. Volg de instructies in de gebruikershandleiding van de speciale ruimtethermostaat.

6.5 Beveiliging tegen oververhitting

De warmtewisselaar en het rookkanaalsysteem van de luchtverwarmer zijn beide beschermd tegen oververhitting.

6.5.1 Warmtewisselaar

Een NTC-temperatuursensor bevindt zich in de buurt van (of op) de warmtewisselaar. Deze sensor bewaakt de temperatuur van de warmtewisselaar.

Als de warmtewisselaar te heet wordt, zal deze sensor ervoor zorgen dat het verwarmingsproces stopt. Afhankelijk van de temperatuur voert de luchtverwarmer de volgende acties uit:

- Stap 1: Vermogensreductie (indien mogelijk) (display/weergave thermostaat: A07).
- Stap 2: De brander stopt, gevolgd door een automatische herstart wanneer het toestel weer is afgekoeld (display/weergave thermostaat: E05 / E36).
- Stap 3: De brander stopt, gevolgd door een vergrendeling. Een handmatige reset is vereist. (display/weergave thermostaat: L15).

6.5.2 Rookgasafvoersysteem

Een rookgastemperatuursensor (NTC) bevindt zich in het rookgassysteem van de luchtverwarmer. Deze sensor bewaakt de temperatuur van het rookgassysteem.

Als de warmtewisselaar te heet wordt, zal deze sensor ervoor zorgen dat het verwarmingsproces stopt. Afhankelijk van de temperatuur voert de luchtverwarmer de volgende acties uit:

- Stap 1: Vermogensreductie (indien mogelijk).
- Stap 2: De brander stopt, gevolgd door een automatische herstart wanneer het toestel weer is afgekoeld.
- Stap 3: De brander stopt, gevolgd door een vergrendeling. Een handmatige reset is vereist (display/weergave thermostaat L16).

6.6 Rookgas transport controle

De luchtverwarmer is uitgerust met een drukschakelaar die de het transport van de verbrandingslucht door de warmtewisselaar controleert. De drukschakelaar controleert alleen tijdens de voorspoelfase. Als het drukverschil te laag is, start de luchtverwarmer niet. Fout L-14 wordt op het display weergegeven.

7. In bedrijf stellen van de luchtverwarmer

7.1 De instellingen aanpassen

Voorafgaand aan het verpakken is de veiligheid en werking van elke luchtverwarmer in detail gecontroleerd. Het toestel is ook ingesteld op het juiste rendement.

Over het algemeen hoeft het toestel na installatie niet te worden ingeregeld. Het is alleen nodig om een functionele controle uit te voeren en een rookgasanalyse uit te voeren en deze te noteren voor latere referentie.

PAS OP! Gebruik alleen gekalibreerde instrumenten bij het afstellen van de luchtverwarmer.

PAS OP! Draai nooit onachtzaam aan de instelschroeven.

LET OP Bij het afstellen zonder een ondersteunende rookgasanalyse vervalt de garantie.

Pas de CO₂-waarde alleen aan als de CO₂-waarde meer dan 0,3% afwijkt van de juiste waarde.

7.2 In bedrijf stellen van de luchtverwarmer

Nadat het toestel volgens deze handleiding is geïnstalleerd, kan deze in gebruik worden genomen. Volg de volgende instructies:

1. Zorg ervoor dat de gastoevoerleiding schoon, gasdicht en vrij van lucht is.
2. Schakel de elektrische voeding in met de werkschakelaar.

Het toestel kan nu starten en u kunt vertrouwd raken met de werking van het toestel.

LET OP Als de gasleiding niet vrij is van lucht, probeert het toestel twee keer te starten voordat hij in een vergrendelingsvoorwaarde gaat. In dit geval is handmatige reset nodig.

1. Instrueer de eindgebruiker over het veilig gebruik van de luchtverwarmer:
 - De aanwezigheid van gas
 - De locatie van de toestel gaskraan
2. Instrueer de eindgebruiker over de werking van het toestel:
 - Vergrendeling indicatie
 - Resetten
3. Instrueer de eindgebruiker over het noodzakelijke onderhoud.
4. Laat deze handleiding bij de eindgebruiker.

7.2.1 Eerste gebruik - modbus

Om de luchtverwarmer in te schakelen met de via de Smart Controller of via het gebouwenbeheerssysteem, doet u het volgende:

- Creëer een warmtevraag . De hybride luchtverwarmer zal eerst de warmtepomp inschakelen. Pas wanneer de warmtepomp is ingeschakeld, zal de watercirculatie op gang komen en de ventilator van de hybride luchtverwarmer gaan draaien.
- Wanneer de warmtevraag actief blijft en het verschil tussen gewenste temperatuur en werkelijke temperatuur groot genoeg blijft, zal na enige tijd ook de elektrische booster inschakelen. De booster blijft ingeschakeld gedurende de minimale brandtijd (zie §6.2 voor meer informatie).

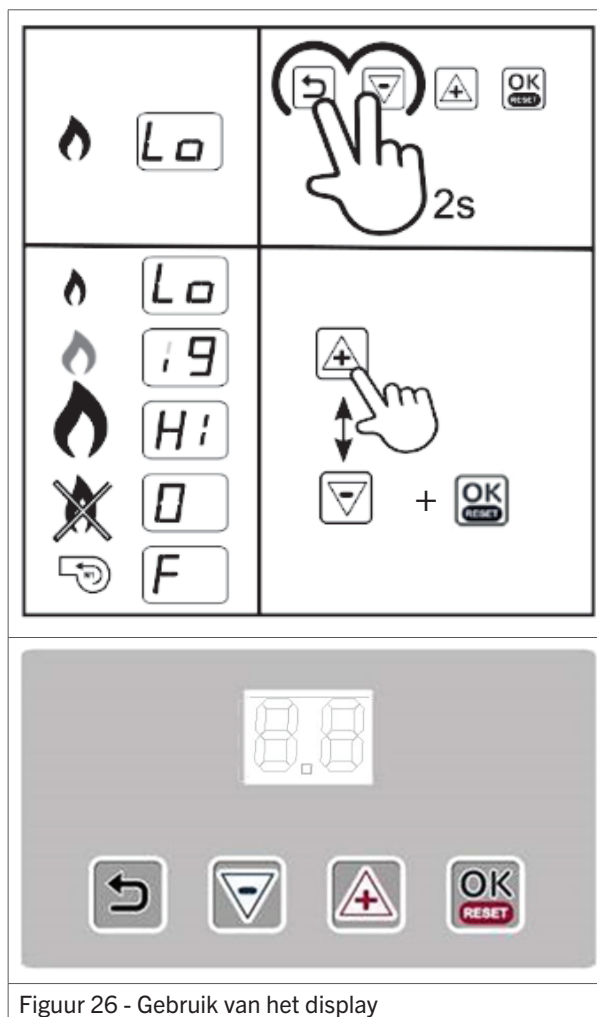
7.2.2 Eerste gebruik gasbooster - display

Om de gasbooster van de hybride luchtverwarmer in te schakelen met het display, doet u het volgende:

LET OP De handmatige testmodus van het display werkt maximaal 10 minuten.

1. Druk tegelijk de Returnknop en de (-) toets een paar seconden ingedrukt (figuur 26). Het display wisselt af tussen Lo en St. Dit betekent dat het toestel zal opstarten met laag vermogen.
2. Druk op de knoppen (+) en (-) om te wisselen tussen Laag en Hoog vermogen (figuur 26).
3. Druk op de knop (-) totdat 0 wordt weergegeven om het servicemenu te verlaten. De luchtverwarmer zal de warmtewisselaar altijd enkele minuten blijven koelen.

De testmodus wordt na 10 minuten automatisch beëindigd.



Figuur 26 - Gebruik van het display

8. Verbrandingswaarden

In principe is het niet nodig om de gasklep bij ingebruikname van de luchtverwarmer in te stellen. Wanneer de gasklep na een periode van gebruik of na de installatie van een nieuwe luchtverwarmer opnieuw moet worden afgesteld, moet dit worden gedaan met gekalibreerde apparatuur door een gekwalificeerd persoon.

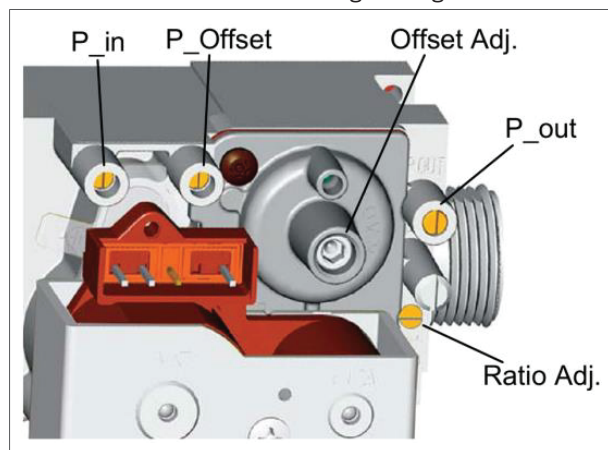
GEVAAR! Een slechte afstelling kan leiden tot oververhitting van de luchtverwarmer en / of productie van giftig koolmonoxide.

8.1 De branderinstellingen aanpassen

De stroom van gas naar de luchtverwarmer wordt geregeld met een gasklep. Deze klep moet ingesteld worden op de hoge en lage vermogensinstellingen van de luchtverwarmer. Tijdens het instellen moet de CO₂ of O₂ concentratie in het uitlaatgas gecontroleerd worden met een gekalibreerde sensor.

De gasklep wordt afgesteld met twee schroeven (figuur 27):

- De offset stelschroef voor laag vermogen.
- De Ratio schroef voor hoog vermogen.



Figuur 27 - Hoofdonderdelen van de gasklep

De luchtverwarmer moet eerst worden ingeschakeld op hoog vermogen.

LET OP Sluit de luchtopeningen van de gas-luchtmixer tijdens ontsteking als de luchtverwarmer tijdens het aansteken niet ontsteekt. Gebruik uw wijsvinger. Het gasmengsel wordt dan rijker en zal gemakkelijker ontbranden.

Zoek naar de juiste CO₂-waarde voor de luchtverwarmer in §3.2. Pas de CO₂-waarde aan als het verschil meer is dan 0,3%:

1. Controleer de CO₂-waarde op hoog vermogen (Hi).
2. Draai de Ratio stelschroef naar rechts om de CO₂-waarde te verlagen.
3. Draai de ratio stelschroef naar links om de CO₂-waarde te verhogen.
4. Controleer de CO₂-waarde op laag vermogen (Lo). De CO₂-waarde op laag vermogen moet lager zijn dan op hoog vermogen.
5. Draai de offset schroef naar links om de CO₂-waarde te verlagen.
6. Draai de Offset stelschroef naar rechts om de CO₂-waarde te verhogen.
7. Keer terug naar hoog vermogen (Hi) en stel de CO₂-waarde bij met de ratio stelschroef.
8. Keer terug naar Laag vermogen (Lo) en stel de CO₂-waarde bij met de offset stelschroef.
9. Herhaal de bovenstaande stappen totdat beide CO₂-waarden in orde zijn.

GEVAAR! Meet altijd de CO-productie van de luchtverwarmer. Te veel CO betekent meestal dat het gasmengsel te rijk is. Pas dit indien nodig aan met de gasklep (figuur 27).

8.2 Converteren naar een ander gastype

PAS OP! Het gastype van de luchtverwarmer mag alleen worden geconverteerd door de fabrikant of zijn vertegenwoordiger. Neem contact op met uw leverancier voor meer informatie.

9. Probleemoplossingen

Als de luchtverwarmer niet goed werkt, controleer dan eerst of het probleem wordt veroorzaakt door externe omstandigheden (bijv. geen voedingsspanning of geen gas). Als het probleem niet wordt veroorzaakt door externe omstandigheden, gebruik dan de tabellen en instructies in dit hoofdstuk om storingen op te lossen.

LET OP Denk aan de ingebouwde wachttijden van de luchtverwarmer; de signalen van de LED's en de code op het display. Reageer niet te snel.

Onderstaande storingen slaan op de gasbooster van de hybride luchtverwarmer. De foutcodes van de aangesloten warmtepomp zijn ook zichtbaar in de Smart Controller. Raadpleeg de handleiding van de warmtepomp voor details.

9.1 Vergrendelende storing

De onderstaande tabel beschrijft de vergrendelende storingen. Deze kunnen alleen met de hand worden gereset.

| Display | Foutmelding | Beschrijving | Casus # |
|-------------|-------------------------|--|---------|
| L-0 | Interne fout | Interne fout | 13 |
| L-1 | Interne fout | Vlam brandt slechts 5 seconden na ontsteking | 1 |
| | | Geen vlam na ontsteking | 2 |
| L-2 en 3 | Interne fout | Interne fout | 13 |
| L-4 | E- Foutmelding | E-fout gedurende meer dan 24 uur | 12 |
| L-5 | Brandventilatorfout | Brandventilator werkt niet | 6 |
| L-6 en 7 | Brandventilatorfout | Brandventilator draait op de verkeerde snelheid | 7 |
| L-8 tot 12 | Interne fout | Interne fout | 13 |
| L-13 | Drukschakelaar fout | Drukschakelaar is gesloten in ruststand | 14 |
| L-14 | Drukschakelaar fout | Drukschakelaar sluit niet tijdens voorspoelen | 11 |
| L-15 | Oververhitting | Warmtewisselaar sensor is oververhit | 3 |
| L-16 | Rookgas temperatuurfout | De rookgassensor is oververhit | 3 |
| L-17 tot 19 | Interne fout | Interne fout | 13 |
| L-20 | Vlamfout | Vlam gedetecteerd na het sluiten van de gasklep | 15 |
| L-21 | Vlamfout | Vlam gedetecteerd voordat de gasklep werd geopend. | 16 |
| L-22 | Vlamfout | Vlamuitval tijdens het branden | 5 |

| Display | Foutmelding | Beschrijving | Casus # |
|-------------|-------------------------|---|---------|
| L-25 | Sensorfout | Temperatuur sensor warmtewisselaar fout | 4 |
| L-26 | Sensorfout | Rookgassensor fout | 4 |
| L-27 tot 31 | Interne fout | Interne fout | 13 |
| L-32 | Sensorfout | Temperatuur sensor warmtewisselaar fout | 4 |
| L-33 tot 38 | Interne fout | Interne fout | 13 |
| L-42 | Rookgas temperatuurfout | Te vaak een rookgastemperatuurfout | 3 |
| L-43 | Oververhitting | Warmtewisselaar temperatuursensor is te vaak oververhit | 3 |

9.2 Tijdelijke fouten

De onderstaande tabel beschrijft de tijdelijke fouten die kunnen optreden. Deze verdwijnen automatisch nadat de oorzaak is verholpen.

| Display | Foutmelding | Beschrijving | Casus # |
|-------------|-----------------------------|--|---------|
| E-00 tot 04 | Interne fout | Interne fout | 13 |
| E-05 | Oververhitting | Warmtewisselaar sensor is oververhit | 3 |
| E-06 tot 13 | Interne fout | Interne fout | 13 |
| E-14 | Vlamfout | Vlam gedetecteerd wanneer er geen zou moeten zijn | 16 |
| E-15 tot 19 | Interne fout | Interne fout | 13 |
| E-21 en 22 | Fout sensor warmtewisselaar | Warmtewisselaar sensor niet gedetecteerd | 4 |
| E-22 | Interne fout | Interne fout | 13 |
| E-23 en 24 | Rookgassensorfout | Rookgassensor niet gedetecteerd | 4 |
| E-27 en 28 | Fout sensor warmtewisselaar | Kortsluiting warmtewisselaarsensor | 4 |
| E-30 en 31 | Rookgassensorfout | Kortsluiting rookgassensor | 4 |
| E-34 | Reset knop fout | Te veel reset acties in korte tijd | 9 |
| E-36 | Oververhitting | Warmtewisselaar sensor is oververhit | 3 |
| E-38 en 39 | Fout sensor warmtewisselaar | Warmtewisselaar sensor niet gedetecteerd | 4 |
| E-47 en 48 | Fout sensor warmtewisselaar | Kortsluiting sensor warmtewisselaar | 4 |
| E-49 tot 64 | Interne fout | Interne fout | 13 |
| E-65 | Spanning te laag | Voedingsspanning is te laag voor meer dan 1 minuut | - |
| E-66 | Spanning te hoog | Voedingsspanning is te hoog voor meer dan 1 minuut | - |

| Display | Foutmelding | Beschrijving | Casus # |
|---------|-------------------------|-------------------------------------|---------|
| E-67 | Drukschakelaar fout | Te vaak een drukschakelaar fout | 11 |
| E-68 | Rookgas temperatuurfout | De rookgassensor is oververhit | 3 |
| E-69 | Configuratiefout | Toestelconfiguratiefout | 19 |
| E-70 | ADC fout | Sensorwaarde wordt verkeerd gemeten | 13 |

9.3 Waarschuwingen

De onderstaande tabel beschrijft de tijdelijke waarschuwingen die kunnen optreden. Het toestel blijft functioneren of stopt totdat de oorzaak is verholpen.

| Display | Foutmelding | Beschrijving | Casus # |
|---------|------------------|---|---------|
| A-00 | Communicatiefout | Communicatiefout gedurende meer dan 4 minuten | 20 |
| A-02 | Configuratiefout | Toestelconfiguratiefout | 19 |
| A-07 | Oververhitting | Warmtewisselaar temperatuursensor is oververhit | 3 |
| A-08 | Oververhitting | De rookgastemperatuursensor is oververhit | 3 |

9.4 Instructies

Nadat u het probleem hebt geïdentificeerd, gebruikt u het casusnummer om de mogelijke oorzaak in deze alinea te vinden.

Casus 1: Vlam brandt slechts 5 seconden na ontsteking

- De vlam wordt niet gedetecteerd:
 - Controleer de ontstekings- / ionisatiekabel en de elektrode. De kabel moet een weerstand van 1 kΩ hebben.
- De luchtverwarmer is niet goed geaard.
- De printplaat is defect.

Casus 2: Geen vlam na ontsteking.

- Er is niet genoeg gastoevoerdruk.
- Het gas/lucht mengsel is te arm:
 - Stel de gasklep af (zie §8.1).
- De gasklep gaat niet open:
 - Controleer tijdens het ontsteken of er 230 V op de gasklep staat.
- Controleer of de ontstekingselektrode vonkt. Als deze niet vonkt:
 - Controleer de kabel en elektrode en vervang deze als ze beschadigd zijn.

- Controleer de branderautomaat en vervang deze wanneer deze geen vonk afgeeft.

Casus 3: Temperatuursensor van de warmtewisselaar is oververhit.

- Controleer of de connector J12 en J6 correct zijn aangesloten en of de verbinding op connector J12[1-4] (optionele temperatuurbeveiliging) gesloten is.
- Controleer of de systeemventilator voldoende lucht toevoert.
- Controleer de instellingen van de gasklep. De luchtverwarmer kan overbelast zijn. Als dit het geval is:
 - Pas de branderdruk aan.

Casus 4: Warmtewisselaar temperatuursensor of rookgastemperatuursensor niet gedetecteerd, of kortgesloten.

LET OP L-25 verwijst naar de warmtewisselaar sensor. L-26 verwijst naar de rookgassensor.

- De warmtewisselaar sensor bestaat uit twee interne sensoren. De waarden van deze sensoren kunnen te veel verschillen:
 - Meet de weerstand van elke sensor. De weerstand moet 20 kΩ bij 25 °C en 25 kΩ bij 20 °C zijn.
 - Als de gemeten waarden te veel verschillen, vervangt u de sensor.

Casus 5: Te veel vlamfouten tijdens het branden.

- De gastoevoer is niet constant. Dit resulteert in een daling van de gastoevoerdruk tijdens het branden en zorgt ervoor dat de vlam dooft.
 - Controleer de gastoevoerdruk terwijl het toestel brandt.
- De branderdruk voor laag vermogen is te laag. Hierdoor dooft de vlam omdat deze te klein is om te worden gedetecteerd.
 - Controleer de branderdruk op de laagstand en stel indien nodig bij (zie §8.1).
- Recirculatie van rookgas. Vanwege een probleem met het rookgaskanaal wordt het rookgas teruggezogen in de luchtinlaat. Dit resulteert in een gebrek aan zuurstof en zorgt ervoor dat de vlam dooft.
 - Controleer het rookgaskanaal en de toevoer van verse lucht. Alleen gecertificeerde, originele onderdelen mogen worden gebruikt.

Casus 6: Brander ventilator werkt niet.

- Controleer of de brander ventilator is geblokkeerd.
- Controleer of de bedrading is beschadigd.
- De banderventilator is defect.

Casus 7: branderventilator draait op de verkeerde snelheid.

- Controleer of de ventilator van de brander soepel loopt.
- Controleer of de bedrading is beschadigd.

Casus 9: Te veel resetacties in korte tijd.

- Deze fout verdwijnt na enige tijd of als de stroomtoevoer voor een tijdje wordt onderbroken.

Casus 11: Onvoldoende lucht door de warmtewisselaar. Drukschakelaar sluit niet.

- Controleer of de brander ventilator draait.
- Controleer of het rookgasafvoersysteem vrij is.
- Controleer de drukschakelaar en de aansluitingen.
- Controleer de warmtewisselaar op lekkage van rookgas.

Casus 12: E-fout gedurende meer dan 24 uur.

- Schakel de luchtverwarmer uit en weer in en controleer de foutcode.

Casus 13: Interne fout.

- Maak het toestel spanningsloos en sluit weer aan. Als dit niet helpt:
 - Vervang de branderbesturing.

Casus 14: Drukschakelaar is gesloten in ruststand.

- Controleer of het contact vastzit. Als dat zo is:
 - Vervang de drukschakelaar.
- Controleer of er water in de slang zit. Als dat zo is:
 - Droog de slang.

Casus 15: Vlam gedetecteerd na het sluiten van de gasklep.

- Controleer of de gasklep te langzaam sluit. Als dat zo is:
 - Vervang de gasklep.
- Controleer of de ionisatie-elektrode nat is. Als dat zo is:
 - Droog, reinig of vervang de elektrode.

Casus 16: Vlam gedetecteerd voordat de gasklep werd geopend.

- Controleer of er echt een vlam is voor de ontsteking. Als dat zo is:
 - Vervang de gasklep.
- Controleer of de ionisatie-elektrode nat is. Als dat zo is:
 - Droog, reinig of vervang de elektrode.

Casus 19: Toestelconfiguratiefout

- Het toestel weet niet welk programma moet worden uitgevoerd. Als dit het geval is dan:
 - Neem contact op met de leverancier.

Case 20: Time-out communicatie.

- De communicatie is al meer dan 4 minuten onderbroken.
 - Controleer of de Smart Controller van het Building Management Systeem (BMS) nog steeds werkt.

9.5 Verdere probleemoplossing

Wanneer de luchtverwarmer wel start maar een ander probleem vertoont dan hierboven beschreven, controleer dan of de onderstaande problemen van toepassing zijn.

9.5.1 Explosieve ontsteking en / of frequente vlamstoringen

- Controleer of de instellingen van de gasklep juist zijn (zie §8.1). Een juiste CO₂ waarde is belangrijk voor een goede ontsteking.
- Controleer de ontstekingskabel. Het moet een weerstand van 1 kΩ hebben.
- Controleer de positie van de ontstekingselektrode. De vonk moet worden gevormd tussen de twee elektroden, niet tussen de elektrode en de brander.

9.5.2 Onvoldoende output

De warmteafgifte van de luchtverwarmer is onvoldoende als er te veel weerstand is in het inlaat- of rookgaskanaalsysteem. De ventilator van de brander roteert nog steeds op volle snelheid, maar de weerstand zorgt ervoor dat er niet genoeg gasmengsel in de brander komt.

- Controleer het rookgaskanaalsysteem op verstopping.
- Controleer de brander op stof of andere vervuiling.

9.5.3 Modulerende systeemventilator

Systeemventilator (M10) start soms niet of varieert niet in snelheid.

- Controleer de werking van deze ventilator door deze aan te sluiten op een voeding van 230 V. Neem de stuurstroomkabels los en verbind de rode en gele draad met elkaar.
- Controleer of de ventilator is ingeschakeld. Gebruik een multi-meter. Als dat het geval is, ligt de oorzaak van het probleem in de modbusrouter.

10. Onderhoud

PAS OP! De luchtverwarmer moet eenmaal per jaar worden geïnspecteerd en gereinigd door een gekwalificeerde installateur met voldoende kennis van het apparaat.

PAS OP! Frequent onderhoud is van cruciaal belang in omstandigheden zoals hoge luchtvochtigheid, stof, hoge inschakelfrequentie, enz.

10.1 Voorbereiding

Voordat u onderhoud uitvoert aan een luchtverwarmer die al is geïnstalleerd, doet u het volgende:

1. Stel de thermostaat in op de laagste instelling.
2. Sluit de gastoevoer af.
3. Schakel de voeding van de luchtverwarmer uit met behulp van de werkschakelaar.

PAS OP! Controleer altijd op gaslekken na werkzaamheden aan de luchtverwarmer.

PAS OP! Gebruik geen water om de luchtverwarmer te reinigen.

PAS OP! Het toestel moet tijdens het onderhoud elektrisch worden afgeschakeld.

10.2 Basisonderhoud

Om het basisonderhoud op de luchtverwarmer uit te voeren, doet u het volgende:

PAS OP! Gebruik voor het reinigen van delen van de luchtverwarmer een droge doek, borstel, perslucht of een stofzuiger. Gebruik nooit een staalborstel.

1. Inspecteer de buitenkant van de warmtewisselaar.
2. Reinig het ventilatorrooster aan de buitenkant van het toestel. Reinig de ventilatorbladen indien nodig.
3. Open het inspectieluik.
4. Reinig de binnenkant van de luchtverwarmer.
Focus op de volgende onderdelen:
 - Behuizing
 - Ventilatorbladen en motor
 - Warmtewisselaar
 - Temperatuursensor
 - Vaan schakelaar (indien aanwezig)
5. Maak de sifon minimaal een keer per jaar schoon en vul deze daarna met schoon water.
6. Controleer of de bedrading, en of de moeren en bouten goed zijn vastgedraaid.

7. Smeer onderdelen en bouten die regelmatig worden losgemaakt voor onderhoud.
8. Open de gastoevoerkraan controleer of de leidingen gasdicht zijn, en geen lucht bevatten.

Sommige controles kunnen alleen worden uitgevoerd als het toestel aan staat. Doe het volgende:

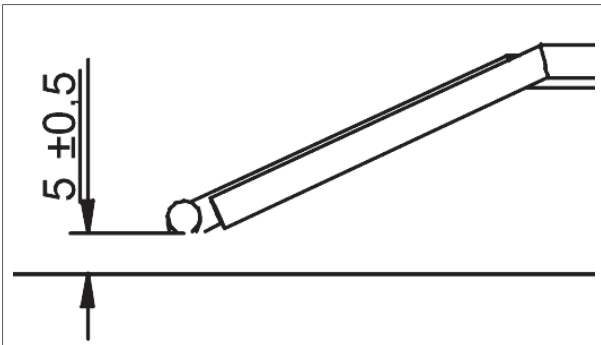
1. Sluit de luchtverwarmer opnieuw aan op de elektrische voeding.
2. Schakel de luchtverwarmer aan.
3. Controleer of het toestel probleemloos werkt. Zie §9 als er fouten optreden.
4. Controleer de verbrandingsefficiëntie van de luchtverwarmer. Indien nodig:
 - Pas de instellingen van de brander aan (zie §8.1).

10.3 Onderhoud van de brandereenheid

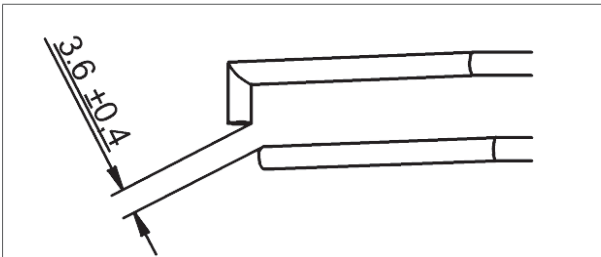
De brandereenheid is een belangrijk onderdeel van de luchtverwarmer en vereist speciaal onderhoud.

Om het onderhoud aan de brandereenheid uit te voeren, doet u het volgende:

1. Verwijder de gasleiding tussen de gasklep en de verbrandingsventilator.
2. Verwijder de ontstekings- en ventilatorraden.
3. Draai de inbuschroeven (M6) los.
4. Verwijder de brandereenheid van de luchtverwarmer, compleet met flens en branderventilator.
5. Demonteer de brandereenheid.
6. Stel de ontstekingselektrode af:
 - a. De afstand tussen de elektrode en de brander moet 5,0 ($\pm 0,5$) mm (figuur 28) zijn.
 - b. De afstand tussen de twee elektroden moet 3,6 ($\pm 0,4$) mm (figuur 29) zijn.
 - c. Controleer de positie van de ontstekingselektrode. De vonk moet worden gevormd tussen de twee elektroden, niet tussen de elektrode en de brander.



Figuur 28 - Afstand tussen de elektrode en de brander



Figuur 29 - Afstand tussen de twee elektroden

7. Monteer de brandereenheid terug in de luchtverwarmer.
 - Gebruik nieuwe pakkingen.

10.4 Onderhoud bij stoffige omgevingen

In stoffige omgevingen kan het rooster voor de brander verstopt raken.

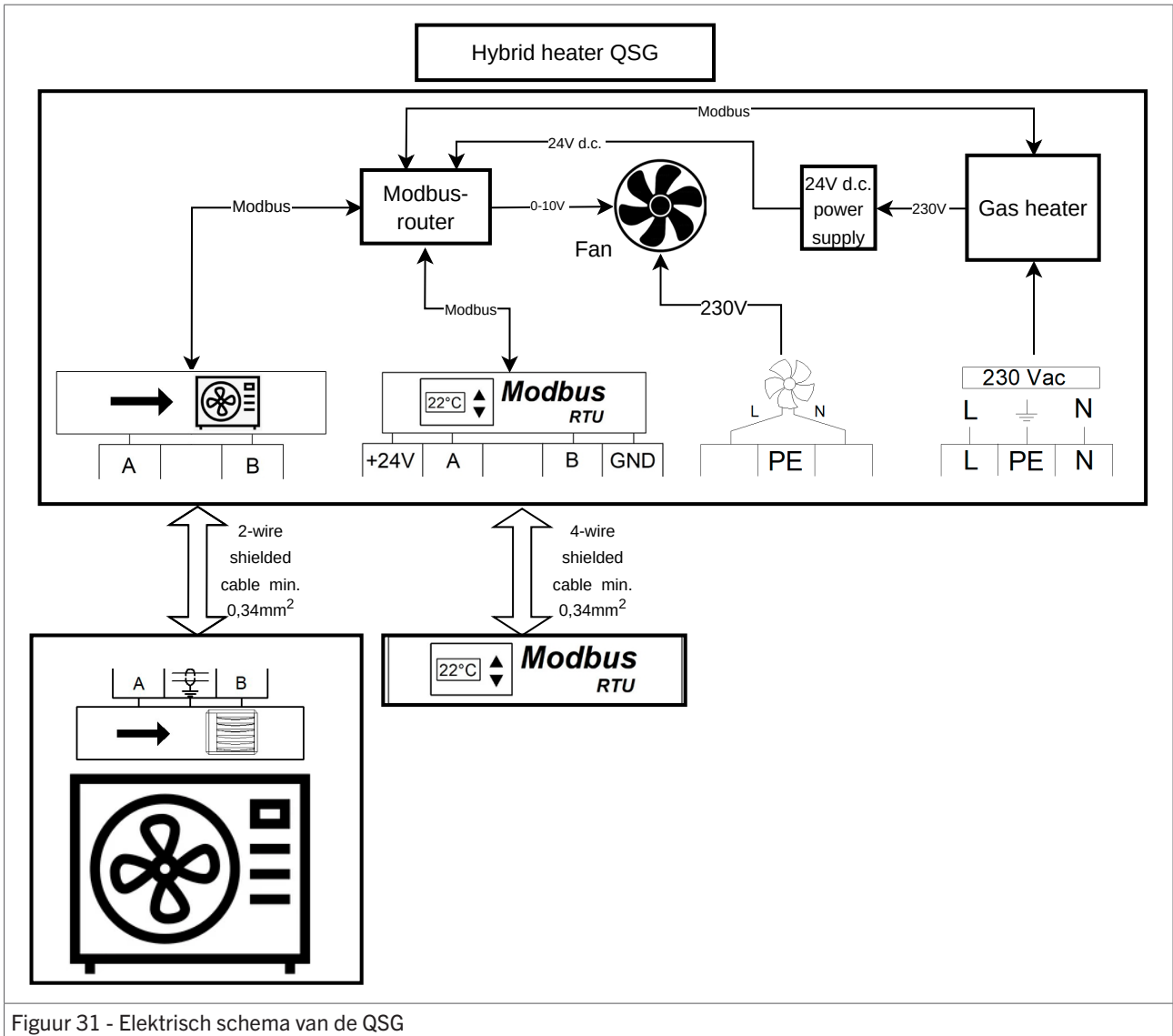
1. Verwijder de branderventilator.
2. Maak het rooster schoon met een borstel en stofzuiger.
3. Plaats de branderventilator weer terug.



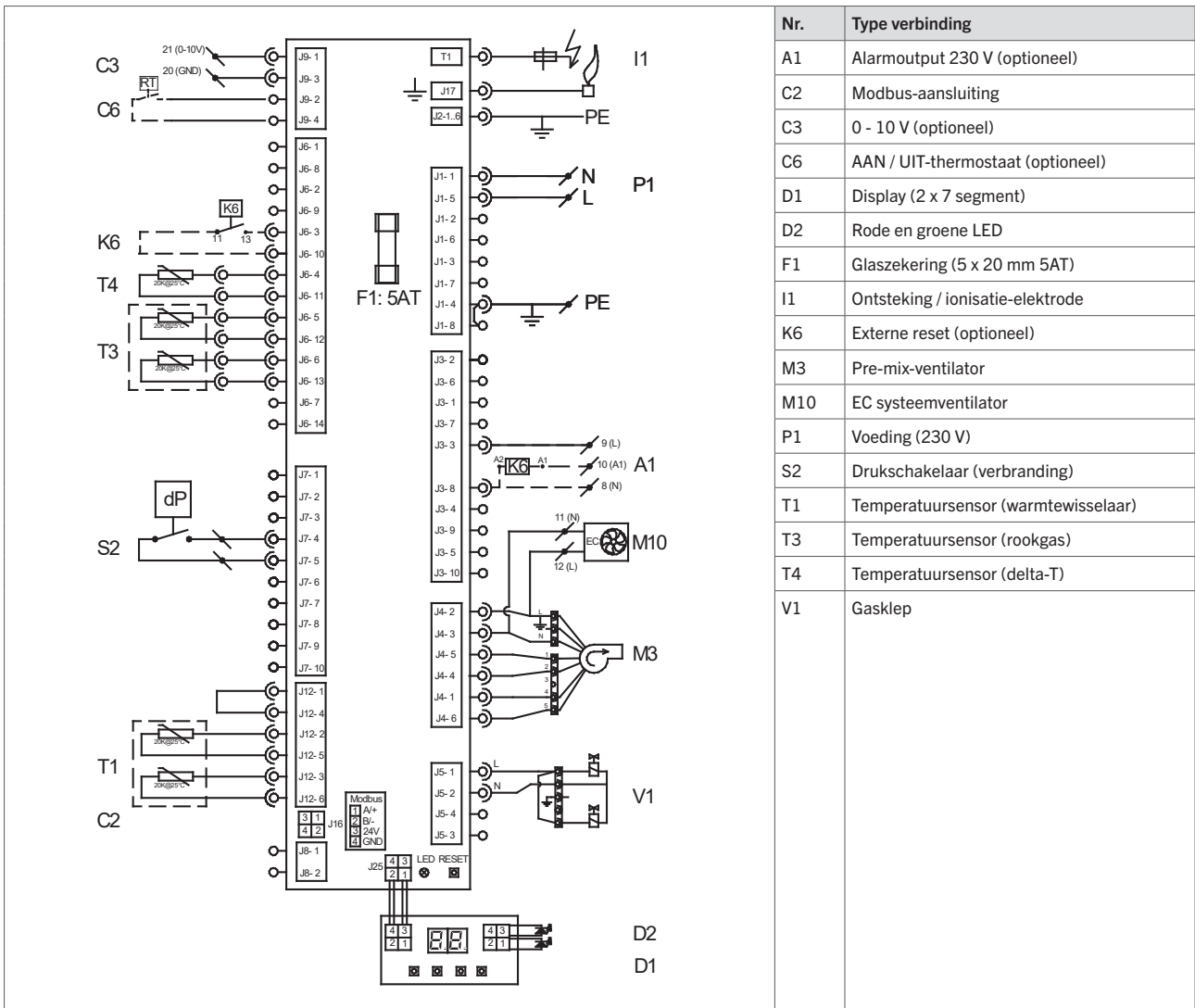
Figuur 30 - Het rooster voor de brander

11. Elektrisch schema

Een volledig elektrisch bedradingsschema wordt getoond in figuur 32. De aansluitingen die het belangrijkst zijn voor het installatieproces worden getoond in figuur 31.



Figuur 31 - Elektrisch schema van de QSG



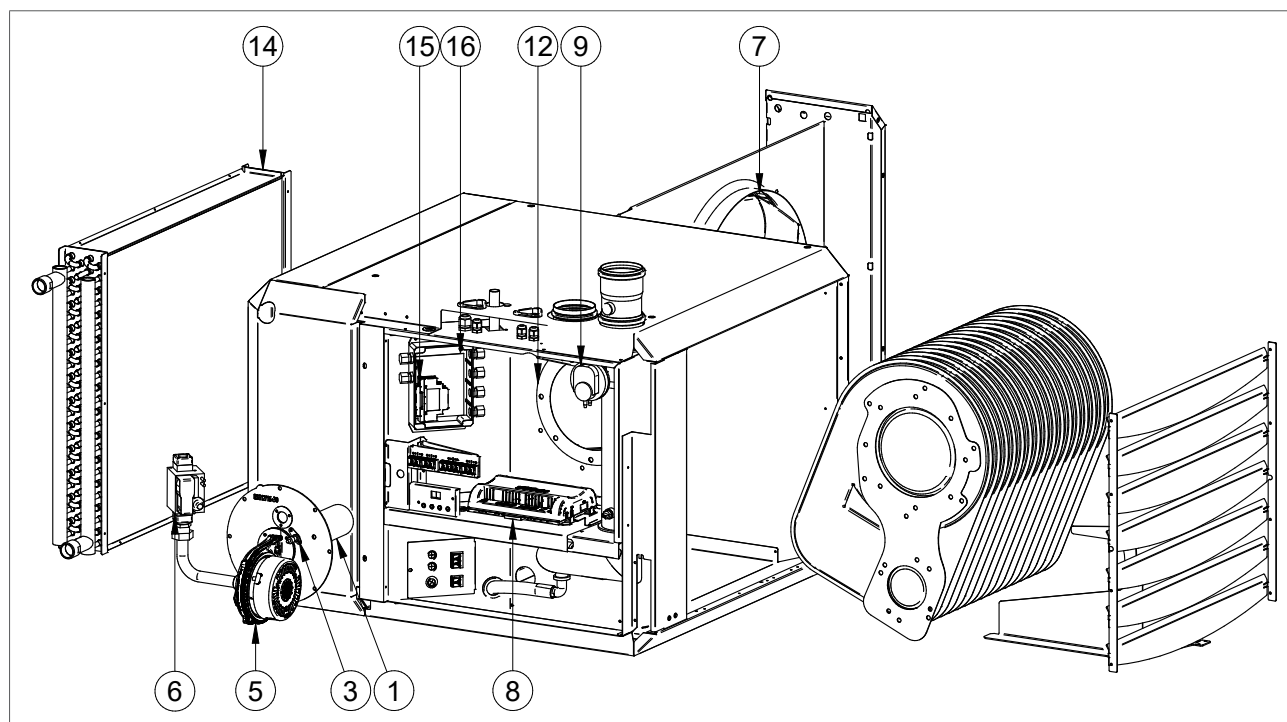
| Nr. | Type verbinding |
|-----|-------------------------------------|
| A1 | Alarmoutput 230 V (optioneel) |
| C2 | Modbus-aansluiting |
| C3 | 0 - 10 V (optioneel) |
| C6 | AAN / UIT-thermostaat (optioneel) |
| D1 | Display (2 x 7 segment) |
| D2 | Rode en groene LED |
| F1 | Glaszekering (5 x 20 mm 5AT) |
| I1 | Ontsteking / ionisatie-elektrode |
| K6 | Externe reset (optioneel) |
| M3 | Pre-mix-ventilator |
| M10 | EC systeemventilator |
| P1 | Voeding (230 V) |
| S2 | Drukschakelaar (verbranding) |
| T1 | Temperatuursensor (warmtewisselaar) |
| T3 | Temperatuursensor (rookgas) |
| T4 | Temperatuursensor (delta-T) |
| V1 | Gasklep |

Figuur 32 - Elektrisch schema QSG

12. Explosietekening, reserveonderdelen en accessoires

12.1 Exploded view en reserveonderdelen

De delen van de luchtverwarmer worden getoond in de figuur 33. De onderstaande tabel beschrijft elk onderdeel en toont het juiste artikelnummer voor een vervangend onderdeel.



Figuur 33 - Exploded view van de QSG

| Nr. | Beschrijving | QSG6 + 10 | QSG6 + 20 | QSG12 + 20 | QSG12 + 30 | QSG12 + 40 | QSG16 + 20 | QSG16 + 30 | QSG16 + 40 | QSG16 + 50 | QSG30 + 60 |
|-----|--------------------------|-----------|-----------|------------|------------|------------|-------------|-------------|-------------|-------------|-------------|
| 1 | Branderset aardgas | GA3260 | GA3262 | GA3270 | GA3270 | GA3272 | GA3270 | GA3270 | GA3272 | GA3268 | GA3268 |
| 3 | Ontsteek / ionisatie set | GA3460 | GA3460 | GA3460 | GA3460 | GA3460 | GA3460 | GA3460 | GA3460 | GA3460 | GA3460 |
| 5 | Branderventilator | GY4523 | GY4523 | GY4523 | GY4523 | GY4523 | GY4523 | GY4523 | GY4523 | GY4523 | GY4523 |
| 6 | Gasklep | GA3000 | GA3000 | GA3000 | GA3000 | GA3000 | GA3000 | GA3000 | GA3000 | GA3000 | GA3000 |
| 7 | Systeemventilator | GX4223 | GX4223 | GX4225 | GX4225 | GX4225 | GX4225 (2x) | GX4225 (2x) | GX4225 (2x) | GX4225 (2x) | IX4224 (4x) |
| 8 | Branderautomat | GY5901 | GY5901 | GY5901 | GY5901 | GY5901 | GY5901 | GY5901 | GY5901 | GY5901 | GY5901 |
| 9 | Drukschakelaar | GX3932 | GX3932 | GX3932 | GX3932 | GX3932 | GX3932 | GX3932 | GX3932 | GX3932 | GX3932 |
| 12 | Set pakkingmateriaal | GA6702 | GA6702 | GA6702 | GA6702 | GA6702 | GA6702 | GA6702 | GA6702 | GA6702 | GA6702 |
| 14 | Warmtewisselaar | IH4024 | IH4024 | IH4026 | IH4026 | IH4026 | IH4028 | IH4028 | IH4028 | IH4028 | IH4030 |
| 15 | Voeding (24 V) | IW8022 | IW8022 | IW8022 | IW8022 | IW8022 | IW8022 | IW8022 | IW8022 | IW8022 | IW8022 |
| 16 | Modbus controller | IW8010 | IW8010 | IW8010 | IW8010 | IW8010 | IW8010 | IW8010 | IW8010 | IW8010 | IW8010 |
| | Sensor vewarmingselement | GY3932 | GY3932 | GY3932 | GY3932 | GY3932 | GY3932 | GY3932 | GY3932 | GY3932 | GY3932 |
| | Delta-T sensor | GY3931 | GY3931 | GY3931 | GY3931 | GY3931 | GY3931 | GY3931 | GY3931 | GY3931 | GY3931 |

12.2 Tabel met accessoires QSG

| Accessoire | QSG6 | QSG12 | QSG16 | QSG30 |
|--|--|---------|---------|---------|
| Warmtepomp HPX06A | GHW8000 | - | - | - |
| Warmtepomp HPX12A | - | GHW8006 | - | - |
| Warmtepomp HPX16A | - | - | GHW8008 | - |
| Warmtepomp HPX30A | - | - | - | GHW8009 |
| Smart Controller (meegeleverd) | IW8050 | IW8050 | IW8050 | GHW8009 |
| Aan/uit-schakelaar 4 p, 400 V, 25 A | IK5281 (afhankelijk van het model, controleer het maximale vermogen) | | | |
| Aan/uit-schakelaar 4 p, 400 V, 32 A | IE5209 (afhankelijk van het model, controleer het maximale vermogen) | | | |
| Aan/uit-schakelaar 4 p, 400 V, 63 A | IE5210 (afhankelijk van het model, controleer het maximale vermogen) | | | |
| Dakdoorvoer voor warmtepomp 100 mm | IW8032 (afhankelijk van de gebruikte leidingen) | | | |
| Dakdoorvoer voor warmtepomp 140 mm | IW8031 (afhankelijk van de gebruikte leidingen) | | | |
| Muurconsole QSG | GA8610 | GA8580 | GA8580 | GA8580 |
| Muurconsole HPX06-16A | GA8650 | GA8650 | GA8650 | - |
| Muurconsole HPX30A | - | - | - | GA8650 |
| Verticale lamellenet QSG6 (4 -delig) | GX2003 | - | - | - |
| Verticale lamellenet QSG12 (4 -delig) | - | GX4002 | - | - |
| Verticale lamellenet QSG16 (5 -delig) | - | - | GX6002 | - |
| Dakafwerking Ø 80 - 130 mm | IA8121 | IA8121 | IA8121 | IA8121 |
| Kunststof pan | GA8334 | GA8334 | GA8334 | GA8334 |
| Verticale rookgasafvoer CT 80 125 | IA8214 | IA8214 | IA8214 | IA8214 |
| Horizontale rookgasafvoer DDV- 80 / 125 HR | IA8216 | IA8216 | IA8216 | IA8216 |
| Universele pan (5 ° - 25 °) | IA8324 | IA8324 | IA8324 | IA8324 |
| Universele pan (25 ° - 45 °) | IA8124 | IA8124 | IA8124 | IA8124 |
| Vorstbeveiligingsklep 1 " x 1 " | IW8040 | IW8040 | IW8040 | - |
| Vorstbeveiligingsklep 1¼ " x 1¼ " | IW8038 | IW8038 | IW8038 | - |
| Vorstbeveiligingsklep 1½ " x 1½ " | IW8039 | IW8039 | IW8039 | IW8039 |
| Automatische ontluchting 1 " | IW8472 | IW8472 | IW8472 | - |
| Automatische ontluchting 1¼ " | IW8473 | IW8473 | IW8473 | - |
| Automatische ontluchting 1½ " | IW8474 | IW8474 | IW8474 | IW8474 |
| Drukmeter | IW8471 | IW8471 | IW8471 | IW8471 |
| Filter, inbegrepen | IW8451 | IW8451 | IW8451 | IW8476 |
| Vulaccessoire | IW8470 | IW8470 | IW8470 | - |
| Buffertank (25 liter) | IW8475 | IW8475 | IW8475 | IW8475 |
| Kogelkraan 1 " | IW8467 | IW8467 | IW8467 | - |
| Kogelkraan 1¼ " | IW8468 | IW8468 | IW8468 | - |
| Kogelkraan 1½ " | IW8469 | IW8469 | IW8469 | IW8469 |
| Rubberen opstelblok + bevestigingen, 2 stuks. L 600 – H 95 mm | IW8043 | IW8043 | IW8043 | - |
| Rubberen blok voor extra hoogte, 1 stuks. L 600 – H 120 mm | IW8044 | IW8044 | IW8044 | - |
| Rubberen opstelblok + bevestigingen, 1 stuks. L 1000 – H 95 mm | - | - | - | IW8036 |
| Rubberen blok voor extra hoogte, 1 stuks. L 1000 – H 120 mm | - | - | - | IW8037 |

13. Afdanking & recycling



Het symbool op het materiaal, de accessoires of verpakking geeft aan dat dit product niet als huishoudelijk afval mag worden behandeld. Voer het apparaat af via het verzamelpunt voor de recycling van afgedankte elektrische en elektronische apparatuur binnen de EU en in andere Europese landen die aparte verzamelsystemen voor gebruikte elektrische en elektronische apparatuur kennen. Door het apparaat op de juiste manier af te voeren, helpt u mogelijke gevaren voor het milieu en de volksgezondheid te voorkomen die anders door verkeerde behandeling van het afgedankte apparaat zouden worden veroorzaakt. Het recyclen van materialen draagt bij aan het behoud van natuurlijke rijkdommen. Voer daarom uw oude elektrische en elektronische apparatuur niet af via het huishoudelijke afval.

14. Conformiteitsverklaring

Winterwarm Heating Solutions B.V.
Olden Goorweg 1
7108 AE, Winterswijk
Nederland

Verklaart dat de luchtverwarmers type:


- QSG6 + 10, QSG6 + 20, QSG12 + 20, QSG12 + 30, QSG12 + 40, QSG16 + 20, QSG16 + 30, QSG16 + 40, QSG16 + 50, QSG30 + 60
 - CE-PIN: 0063B03156

zijn in overeenstemming met de essentiële vereisten van de relevante EU-richtlijnen, namelijk:

- 2016/426 / EU (GAR) met betrekking tot gasverbrandingstoestellen
- 2014/35 / EU (LVD) met betrekking tot de elektrische veiligheid van apparaten
- 2014/30 / EU (EMC) met betrekking tot elektromagnetische compatibiliteit van apparaten
- Verordening (EU) 2023/1230 (Machineverordening)
- 2016/2281 / EU (ECO design) met betrekking tot eisen inzake ecologisch ontwerp voor luchtverwarmingsproducten

Goederen moeten worden geïnstalleerd en gebruikt in overeenstemming met onze instructies en met de van toepassing zijnde lokale en internationale regels. De installatie moet worden uitgevoerd door een geautoriseerde, gekwalificeerde en bevoegde installateur.

Winterswijk, 1 december 2025



WINTERWARM HEATING
SOLUTIONS B.V.
Olden Goorweg 1
7108 AE Winterswijk
Tel. 0543-546300

Ir. M. Fiselier
Technisch directeur

