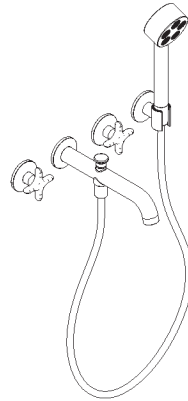
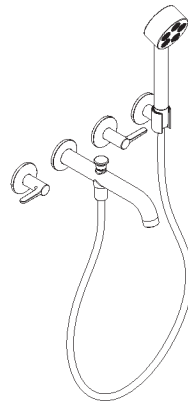


AXOR

DE / Gebrauchsanleitung / Montageanleitung	02
FR / Mode d'emploi / Instructions de montage	03
EN / Instructions for use / Assembly instructions	04
IT / Istruzioni per l'uso / Istruzioni per Installazione	05
ES / Modo de empleo / Instrucciones de montaje	06
NL / Gebruiksaanwijzing / Handleiding	07
DK / Brugsanvisning / Monteringsvejledning	08
PT / Instruções para uso / Manual de Instalação	09
PL / Instrukcja obsługi / Instrukcja montażu	10
CS / Návod k použití / Montážní návod	11
SK / Návod na použitie / Montážny návod	12
ZH / 用户手册 / 组装说明	13
RU / Руководство пользователя / Инструкция по монтажу	14
FI / Käyttöohje / Asennusohje	15
SV / Bruksanvisning / Monteringsanvisning	16
LT / Vartotojo instrukcija / Montavimo instrukcijos	17
HR / Upute za uporabu / Uputstva za instalaciju	18
RO / Manual de utilizare / Instrucțiuni de montare	19
EL / Οδηγίες χρήσης / Οδηγία συναρμολόγησης	20
SL / Navodilo za uporabo / Navodila za montažo	21
ET / Kasutusjuhend / Paigaldusjuhend	22
LV / Lietošanas pamācība / Montāžas instrukcija	23
SR / Uputstvo za upotrebu / Uputstvo za montažu	24
NO / Bruksanvisning / Montasjeveiledning	25
BG / Инструкция за употреба / Ръководство за монтаж	26
JP / 取扱説明書 / 施工説明書	27
UA / Інструкції з використання / Інструкція по збірці	28
AR / دليل الاستخدام / تعليمات التجميع	29
TR / Kullanım kılavuzu / Montaj kılavuzu	30
HU / Használati útmutató / Szerelési útmutató	32
HE / הוראות שימוש / הוראות הרכבה	34



AXOR One
48443XX0



AXOR One
48444XX0

⚠ SICHERHEITSHINWEISE

- ⚠ Bei der Montage müssen zur Vermeidung von Quetsch- und Schnittverletzungen Handschuhe getragen werden.
- ⚠ Das Produkt darf nur zu Bade-, Hygiene- und Körperreinigungszwecken eingesetzt werden.
- ⚠ Große Druckunterschiede zwischen den Kalt- und Warmwasseranschlüssen müssen ausgeglichen werden.

MONTAGEHINWEISE

- / Vor der Montage muss das Produkt auf Transportschäden untersucht werden. Nach dem Einbau werden keine Transport- oder Oberflächenschäden anerkannt.
- / Die Leitungen und die Armatur müssen nach den gültigen Normen montiert, gespült und geprüft werden.
- / Die in den Ländern jeweils gültigen Installationsrichtlinien sind einzuhalten.
- / Das Ablaufventil darf nur zum bestimmungsgemäßen Gebrauch verwendet werden. Das Befestigen von anderen Gegenständen z. B. einer Halbsäule an dem Ablaufventil ist nicht zulässig.

TECHNISCHE DATEN

Armatur serienmäßig mit EcoSmart (Durchflussbegrenzer)

Betriebsdruck:	max. 1 MPa
Empfohlener Betriebsdruck:	0,1 - 0,5 MPa
Prüfdruck:	1,6 MPa

(1 MPa = 10 bar = 145 PSI)

Heißwassertemperatur: max. 60°C

Thermische Desinfektion: 70°C / 4 min

Das Produkt ist ausschließlich für Trinkwasser konzipiert!

SYMBOLERKLÄRUNG



Kein essigsäurehaltiges Silikon verwenden!



MA S S E (siehe Seite 40)



DURCHFLUSSDIAGRAMM
(siehe Seite 40)



SERVICETEILE (siehe Seite 42)

XX = Farbcodierung

00 = Chrom

14 = Brushed Bronze

25 = Brushed Gold-Optic

30 = Polished Redgold

31 = Brushed Redgold

33 = Polished Black Chrome

34 = Brushed Black Chrome

70 = Mattweiß

80 = Stainless Steel Optic

82 = Brushed Nickel

95 = Brushed Brass

99 = Polished Gold-Optic



S O N D E R Z U B E H Ö R (siehe Seite 42)

nicht im Lieferumfang enthalten

/ Verlängerung 25 mm #96259000
(siehe Seite)



R E I N I G U N G (siehe Seite 43)



W A R T U N G (siehe Seite 35)

Rückflussverhinderer müssen gemäß EN 806-5 regelmäßig in Übereinstimmung mit nationalen oder regionalen Bestimmungen auf ihre Funktion geprüft werden (mindestens einmal jährlich).



B E D I E N U N G (siehe Seite 35)

/ Hansgrohe empfiehlt, morgens oder nach längeren Stagnationszeiten den ersten halben Liter nicht als Trinkwasser zu verwenden.



P R Ü F Z E I C H E N (siehe Seite 39)



⚠ CONSIGNES DE SÉCURITÉ

- ⚠ Lors du montage, porter des gants de protection pour éviter toute blessure par écrasement ou coupure.
- ⚠ Le produit ne doit servir qu'à se laver et à assurer l'hygiène corporelle.
- ⚠ Il est conseillé d'équilibrer les pressions de l'eau chaude et froide.

INSTRUCTIONS POUR LE MONTAGE

- / Avant son montage, s'assurer que le produit n'a subi aucun dommage pendant le transport. Après le montage, tout dommage de transport ou de surface ne pourra pas être reconnu.
- / Les conduites et la robinetterie doivent être montés, rincés et contrôlés selon les normes en vigueur.
- / Les directives d'installation en vigueur dans le pays concerné doivent être respectées.
- / La vanne d'écoulement ne doit être utilisée qu'aux fins auxquelles elle a été conçue. La fixation d'autres objets, tels p. ex. qu'une demi-colonne, est interdite sur la vanne d'écoulement.

INFORMATIONS TECHNIQUES

Robinetterie équipée en série d'un EcoSmart (limiteur de débit)

Pression de service autorisée: max. 1 MPa
 Pression de service conseillée: 0,1 - 0,5 MPa
 Pression maximum de contrôle: 1,6 MPa

(1 MPa = 10 bar = 145 PSI)

Température d'eau chaude: max. 60°C
 Désinfection thermique: 70°C / 4 min
 Le produit est exclusivement conçu pour de l'eau potable!

DESCRIPTION DU SYMBOLE



Ne pas utiliser de silicone contenant de l'acide acétique!



DIMENSIONS (voir pages 40)



DIAGRAMME DU DÉBIT (voir pages 40)



PIÈCES DÉTACHÉES (voir pages 42)

XX = Couleurs

00 = Chromé

14 = Brushed Bronze

25 = Brushed Gold-Optic

30 = Polished Redgold

31 = Brushed Redgold

33 = Polished Black Chrome

34 = Brushed Black Chrome

70 = Matt White

80 = Stainless Steel Optic

82 = Brushed Nickel

95 = Brushed Brass

99 = Polished Gold-Optic



ACCESSOIRES EN OPTION

(voir pages 42)

ne fait pas partie de la fourniture

- / jeu de rallonge 25 mm #96259000 (voir pages)



NETTOYAGE (voir pages 43)



ENTRETIEN (voir pages 35)

Les clapets anti-retour doivent être examinés régulièrement conformément à la norme EN 806-5 ou conformément aux dispositions nationales ou régionales quant à leur fonction (au moins une fois par an).



INSTRUCTIONS DE SERVICE

(voir pages 35)

- / Hansgrohe recommande de ne pas utiliser le premier demi-litre le matin ou après une période de stagnation prolongée.



CLASSIFICATION ACOUSTIQUE ET DÉBIT (voir pages 39)

⚠ SAFETY NOTES

- ⚠ Gloves should be worn during installation to prevent crushing and cutting injuries.
- ⚠ The product may only be used for bathing, hygienic and body cleaning purposes.
- ⚠ The hot and cold supplies must be of equal pressures.

INSTALLATION INSTRUCTIONS

- / Prior to installation, inspect the product for transport damages. After it has been installed, no transport or surface damage will be honoured.
- / The pipes and the fixture must be installed, flushed and tested as per the applicable standards.
- / The plumbing codes applicable in the respective countries must be observed.
- / The drain valve must only be used as intended. It is not allowed to attach other objects to the drain valve, for example a semi-pedestal.

TECHNICAL DATA

This mixer series-produced with EcoSmart (flow limiter)

Operating pressure: max. 1 MPa

Recommended operating pressure: 0,1 - 0,5 MPa

Test pressure: 1,6 MPa

(1 MPa = 10 bar = 145 PSI)

Hot water temperature: max. 60°C

Thermal disinfection: 70°C / 4 min

The product is exclusively designed for drinking water!

SYMBOL DESCRIPTION

Do not use silicone containing acetic acid!



DIMENSIONS (see page 40)



FLOW DIAGRAM (see page 40)



SPARE PARTS (see page 42)

XX = Colors

00 = Chrome Plated

14 = Brushed Bronze

25 = Brushed Gold-Optic

30 = Polished Redgold

31 = Brushed Redgold

33 = Polished Black Chrome

34 = Brushed Black Chrome

70 = Matt White

80 = Stainless Steel Optic

82 = Brushed Nickel

95 = Brushed Brass

99 = Polished Gold-Optic



SPECIAL ACCESSORIES

(see page 42)

order as an extra

/ extension 25 mm #96259000 (see page)



CLEANING (see page 43)



MAINTENANCE (see page 35)

The check valves must be checked regularly according to EN 806-5 in accordance with national or regional regulations (at least once a year).



OPERATION (see page 35)

/ Hansgrohe recommends not to use as drinking water the first half liter of water drawn in the morning or after a prolonged period of non-use.



TEST CERTIFICATE (see page 39)



△ INDICAZIONI SULLA SICUREZZA

- △ Durante il montaggio, per evitare ferite da schiacciamento e da taglio bisogna indossare guanti protettivi.
- △ Il prodotto deve essere utilizzato esclusivamente per fare il bagno e per l'igiene del corpo.
- △ Attenzione! Compensare le differenze di pressione tra i collegamenti dell'acqua fredda e dell'acqua calda.

ISTRUZIONI PER IL MONTAGGIO

- / Prima del montaggio è necessario controllare che non ci siano stati danni durante il trasporto. Una volta eseguito il montaggio, non verranno riconosciuti eventuali danni di trasporto o delle superfici.
- / Montare, lavare e controllare tubature e rubinetteria rispettando le norme correnti.
- / Vanno rispettate le direttive di installazione nazionali vigenti nel rispettivo paese.
- / Utilizzare la valvola di scarico solo conforme alla destinazione. Non è consentito fissare altri oggetti, ad es. una semi-colonna, alla valvola di scarico.

DATI TECNICI

Questo miscelatore è dotato di serie del EcoSmart (limitatore di flusso)

Pressione d'uso: max. 1 MPa
 Pressione d'uso consigliata: 0,1 - 0,5 MPa
 Pressione di prova: 1,6 MPa
 (1 MPa = 10 bar = 145 PSI)

Temperatura dell'acqua calda: max. 60°C

Disinfezione termica: 70°C / 4 min

Il prodotto è concepito esclusivamente per acqua potabile!

DESCRIZIONE SIMBOLO



Non utilizzare silicone contenente acido acetico!



INGOMBRI (vedi pagg. 40)



DIAGRAMMA FLUSSO
(vedi pagg. 40)



PARTI DI RICAMBIO
(vedi pagg. 42)

XX = Trattamento

00 = Cromato

14 = Brushed Bronze

25 = Brushed Gold-Optic

30 = Polished Redgold

31 = Brushed Redgold

33 = Polished Black Chrome

34 = Brushed Black Chrome

70 = Matt White

80 = Stainless Steel Optic

82 = Brushed Nickel

95 = Brushed Brass

99 = Polished Gold-Optic



ACCESSORI SPECIALI
(vedi pagg. 42)

non contenuto nel volume di fornitura

/ Prolunga 25 mm #96259000 (vedi pagg.)



PULITURA (vedi pagg. 43)



MANUTENZIONE (vedi pagg. 35)

La valvola di non ritorno deve essere controllata regolarmente come da EN 806-5, secondo le normative nazionali e regionali (almeno una volta all'anno).



PROCEDURA (vedi pagg. 35)

/ Hansgrohe raccomanda, di mattina oppure dopo lunghi tempi di stagnazione, di non utilizzare il primo mezzo litro come acqua potabile.



SEGNO DI VERIFICA
(vedi pagg. 39)



△ INDICACIONES DE SEGURIDAD

- △ Durante el montaje deben utilizarse guantes para evitar heridas por aplastamiento o corte.
- △ El producto solo debe ser utilizado para fines de baño, higiene y limpieza corporal.
- △ Grandes diferencias de presión en servicio entre agua fría y agua caliente deben equilibrarse.

INDICACIONES PARA EL MONTAJE

- / Antes del montaje se debe examinar el producto contra daños de transporte. Después de la instalación no se reconoce ningún daño de transporte o de superficie.
- / Los conductos y la grifería deben montarse, lavarse y comprobarse según las normas vigentes.
- / Es obligatorio el cumplimiento de las directrices de instalación vigentes en el país respectivo.
- / La válvula de desagüe solo puede ser utilizada para el uso especificado. No se permite fijar a la válvula de desagüe otros objetos, como una semicolumna.

DATOS TÉCNICOS

Grifo, desde fábrica equipado con EcoSmart (limitador de caudal)

Presión en servicio: max. 1 MPa
 Presión recomendada en servicio: 0,1 - 0,5 MPa
 Presión de prueba: 1,6 MPa

(1 MPa = 10 bar = 145 PSI)

Temperatura del agua caliente: max. 60°C
 Desinfección térmica: 70°C / 4 min
 El producto ha sido concebido exclusivamente para agua potable.

DESCRIPCIÓN DE SÍMBOLOS

No utilizar silicona que contiene ácido acético!



DIMENSIONES (ver página 40)



DIAGRAMA DE CIRCULACIÓN (ver página 40)



REPUESTOS (ver página 42)

XX = Acabados

00 = Cromado

14 = Brushed Bronze

25 = Brushed Gold-Optic

30 = Polished Redgold

31 = Brushed Redgold

33 = Polished Black Chrome

34 = Brushed Black Chrome

70 = Matt White

80 = Stainless Steel Optic

82 = Brushed Nickel

95 = Brushed Brass

99 = Polished Gold-Optic



OPCIONAL (ver página 42)

no incluido en el suministro

/ Prolongación 25 mm #96259000 (ver página)



LIMPIAR (ver página 43)



MANTENIMIENTO (ver página 35)

Las válvulas anti-retorno tienen que ser controladas regularmente según la norma EN 806-5, en acuerdo con las regulaciones nacionales o regionales (una vez al año, por lo menos).



MANEJO (ver página 35)

/ Hansgrohe recomienda no utilizar el primer medio litro como agua potable por las mañanas o tras un largo periodo de inactividad.



MARCA DE VERIFICACIÓN

(ver página 39)

⚠ VEILIGHEIDSinSTRUCTIES

- ⚠ Bij de montage moeten ter voorkoming van knel- en snijwonden handschoenen worden gedragen.
- ⚠ Het product mag alleen voor het wassen, hygiënische doeleinden en voor de lichaamreiniging worden gebruikt.
- ⚠ Grote drukverschillen tussen de koud- en warmwater-toevoer dienen vermeden te worden.

MONTAGE-INSTRUCTIES

- / Vóór de montage moet het product gecontroleerd worden op transportschade. Na de inbouw wordt geen transport- of oppervlakteschade meer aanvaard.
- / De leidingen en armaturen moeten gemonteerd, gespoeld en gecontroleerd worden volgens de geldige normen.
- / De in de overeenkomstige landen geldende installatierichtlijnen moeten nageleefd worden.
- / De uitlaatklep mag enkel gebruikt worden voor het reglementaire gebruik. Het bevestigen van andere voorwerpen, bv. een halfzuil op de uitlaatklep is niet toegestaan.

TECHNISCHE GEGEVENS

Armatuur standaard met EcoSmart (doorstroombegrenzer)
 Werkdruk: max. max. 1 MPa
 Aanbevolen werkdruk: 0,1 - 0,5 MPa
 Getest bij: 1,6 MPa

(1 MPa = 10 bar = 145 PSI)

Temperatuur warm water: max. 60°C
 Thermische desinfectie: 70°C / 4 min
 Het product is uitsluitend ontworpen voor drinkwater!

SYMBOOLBESCHRIJVING



Gebruik geen zuurhoudende siliconel



MATEN (zie blz. 40)



DOORSTROOMDIAGRAM
(zie blz. 40)



SERVICE ONDERDELEN
(zie blz. 42)

XX = Kleuren

00 = Verchromd

14 = Brushed Bronze

25 = Brushed Gold-Optic

30 = Polished Redgold

31 = Brushed Redgold

33 = Polished Black Chrome

34 = Brushed Black Chrome

70 = Matt White

80 = Stainless Steel Optic

82 = Brushed Nickel

95 = Brushed Brass

99 = Polished Gold-Optic



TOEBEHOREN (zie blz. 42)
 behoort niet tot het leveringspakket

/ Verlengstuk 25 mm #96259000 (zie blz.)



REINIGEN (zie blz. 43)



ONDERHOUD (zie blz. 35)

Keerklappen moeten volgens EN 806-5 regelmatig en volgens plaatselijk geldende eisen op het functioneren gecontroleerd worden. (Tenminste een keer per jaar)



BEDIENING (zie blz. 35)

/ Hansgrohe raadt aan om 's morgens na langere stagnatietijden de eerste halve liter niet als drinkwater te gebruiken.



KEURMERK (zie blz. 39)



△ SIKKERHEDSANVISNINGER

- △ Ved monteringen skal der bruges handsker for at undgå kvæstelser og snitsår.
- △ Produktet må kun bruges til bade-, hygiejne og kroprensengøringsformål.
- △ Større trykforskelle mellem koldt og varmt vand bør udjævnes.

MONTERINGSANVISNINGER

- / Før monteringen skal produktet kontrolleres for transportskader. Efter monteringen godkendes transportskader eller skader på overfladen ikke længere.
- / Ledningerne og armaturerne skal monteres, skylles og kontrolleres iht. de gældende standarder.
- / Installationsbestemmelserne, der gælder i det enkelte land, skal overholdes.
- / Afløbsventilen må kun bruges til det fastlagte formål. Det er ikke tilladt at fastgøre andre genstande f.eks. en halvsøjle til afløbsventilen.

TEKNISKE DATA

Armaturet er forsynet med EcoSmart (gennemstrømningsbegrænser)

Driftstryk:	max. 1 MPa
Anbefalet driftstryk:	0,1 - 0,5 MPa
Prøvetryk:	1,6 MPa

(1 MPa = 10 bar = 145 PSI)

Varmtvandstemperatur:	max. 60°C
Termisk desinfektion:	70°C/4 min

Produktet er udelukkende beregnet til drikkevand!

SYMBOLBESKRIVELSE



Der må ikke benyttes eddikesyreholdig silikone!



MÅLENE (se s. 40)



GENNEMSTRØMNINGSDIAGRAM (se s. 40)



RESERVEDELE (se s. 42)

XX = Overflade

00 = Krom

14 = Brushed Bronze

25 = Brushed Gold-Optic

30 = Polished Redgold

31 = Brushed Redgold

33 = Polished Black Chrome

34 = Brushed Black Chrome

70 = Matt White

80 = Stainless Steel Optic

82 = Brushed Nickel

95 = Brushed Brass

99 = Polished Gold-Optic



SPECIALTILBEHØR (se s. 42)

ikke med i leveringsomfang

/ Forlængersæt 25 mm #96259000 (se s.)



RENGØRING (se s. 43)



SERVICE (se s. 35)

Ifølge EN 806-5 skal gennemstrømningsbegrænseren i overensstemmelse med nationale regler afprøves regelmæssigt (mindst en gang om året).



BRUGSANVISNING (se s. 35)

/ Hansgrohe anbefaler at den første halve liter om morgenen eller efter længere stagneringstider ikke anvendes som drikkevand.



GODKENDELSE (se s. 39)



⚠ AVISOS DE SEGURANÇA

- ⚠ Durante a montagem devem ser utilizadas luvas de protecção, de modo a evitar ferimentos resultantes de entalamentos e de cortes.
- ⚠ O produto só pode ser utilizado para fins de higiene pessoal.
- ⚠ Grandes diferenças entre as pressões das águas quente e fria devem ser compensadas.

AVISOS DE MONTAGEM

- / Antes da montagem deve-se controlar o produto relativamente a danos de transporte. Após a montagem não são aceites quaisquer danos de transporte ou de superfície.
- / As tubagens e a torneira têm que ser montadas, enxaguadas e verificadas de acordo com as normas em vigor.
- / A prescrições de instalação válidas nos respetivos países devem ser respeitadas.
- / A válvula de escoamento só pode ser utilizada para o fim para o qual foi concebida. Não é permitida a fixação de outros objetos na válvula de escoamento como, por exemplo, uma semicoluna.

ELIMINAÇÃO

O papel e o cartão, bem como o plástico, devem ser eliminados separadamente nos sistemas de eliminação previstos para estes materiais.

DADOS TÉCNICOS

Misturadoras produzidas em série com EcoSmart (limitador de caudal)

Pressão de funcionamento:	max. 1 MPa
Pressão de func. recomendada:	0,1 - 0,5 MPa
Pressão testada:	1,6 MPa
	(1 MPa = 10 bar = 145 PSI)

Temperatura da água quente: max. 60°C

Desinfecção térmica: 70°C/4 min

Este produto foi única e exclusivamente concebido para água potável!

DESCRIÇÃO DO SÍMBOLO



Não utilizar silicone que contenha ácido acético!



MEDIDAS (ver página 40)



FLUXOGRAMA (ver página 40)



PEÇAS DE SUBSTITUIÇÃO (ver página 42)

XX = Acabamentos

00 = Cromado

14 = Brushed Bronze

25 = Brushed Gold-Optic

30 = Polished Redgold

31 = Brushed Redgold

33 = Polished Black Chrome

34 = Brushed Black Chrome

70 = Matt White

80 = Stainless Steel Optic

82 = Brushed Nickel

95 = Brushed Brass

99 = Polished Gold-Optic



ACESSÓRIOS ESPECIAIS

(ver página 42)

não incluído no volume de fornecimento

/ Crescente 25 mm #96259000 (ver página)



LIMPEZA (ver página 43)



MANUTENÇÃO (ver página 35)

As válvulas anti-retorno devem ser verificadas regularmente de acordo com a EN 806-5 segundo os regulamentos nacionais ou regionais (pelo menos uma vez por ano).



FUNCIONAMENTO (ver página 35)

/ A Hansgrohe recomenda a não utilização do primeiro meio litro de água, de manhã ou após longas paragens, para fins de consumo.



MARCA DE CONTROLO

(ver página 39)



⚠ WSKAZÓWKI BEZPIECZEŃSTWA

- ⚠ Aby uniknąć zranień na skutek zgniecenia lub przecięcia, podczas montażu należy nosić rękawice ochronne.
- ⚠ Produkt może być używany tylko do kąpieli, higieny i czyszczenia ciała.
- ⚠ Znaczne różnice ciśnień na dopływach ciepłej i zimnej wody muszą zostać wyrównane.

WSKAZÓWKI MONTAŻOWE

- / Przed montażem należy skontrolować produkt pod kątem szkód transportowych. Po montażu nie widać żadnych szkód transportowych ani szkód na powierzchni.
- / Przewody i armatura muszą być montowane, płukane i kontrolowane według obowiązujących norm.
- / Należy przestrzegać wytycznych instalacyjnych obowiązujących w danym kraju.
- / Zawór odpływowy można używać tylko zgodnie z przeznaczeniem. Mocowanie innych przedmiotów, np. półkolumny przy zaworze odpływowym, jest niedozwolone.

DANE TECHNICZNE

Armatura produkowana seryjnie z funkcją EcoSmart (ogranicznik przepływu)

Ciśnienie robocze:	maks. 1 MPa
Zalecane ciśnienie robocze:	0,1 - 0,5 MPa
Ciśnienie próbne:	1,6 MPa

(1 MPa = 10 bary = 145 PSI)

Temperatura wody gorącej:	maks. 60°C
Dezynfekcja termiczna:	70°C / 4 min

Produkt przeznaczony wyłącznie do wody pitnej!

OPIS SYMBOLU



Nie stosować silikonów zawierających kwas octowy!



WYMIARY (patrz strona 40)



SCHEMAT PRZEPŁYWU (patrz strona 40)



CZĘŚCI SERWISOWE (patrz strona 42)

XX = Kody kolorów

00 = Chrom

14 = Brushed Bronze

25 = Brushed Gold-Optic

30 = Polished Redgold

31 = Brushed Redgold

33 = Polished Black Chrome

34 = Brushed Black Chrome

70 = Matt White

80 = Stainless Steel Optic

82 = Brushed Nickel

95 = Brushed Brass

99 = Polished Gold-Optic



WYPOSAŻENIE SPECJALNE (patrz strona 42)

Nie jest częścią dostawy

- / Przedłużka 25 mm #96259000 (patrz strona)



CZYSZCZENIE (patrz strona 43)



KONSERWACJA (patrz strona 35)

Zgodnie z normą EN 806-5, krajowymi i miejscowymi przepisami, działanie zabezpieczeń przed przepływem zwrotnym musi być kontrolowane (przynajmniej raz w roku).



OBSŁUGA (patrz strona 35)

- / Hansgrohe zaleca, by z rana lub po dłuższym czasie niekorzystania, pierwsze pół litra wody nie używać jako wody pitnej.



ZNAK JAKOŚCI (patrz strona 39)

△ BEZPEČNOSTNÍ POKYNY

- △ Pro zabránění řezným zraněním a pohmožděninám je nutné při montáži nosit rukavice.
- △ Produkt smí být používán pouze ke koupání a za účelem tělesné hygieny.
- △ Je nutné vyrovnat velké rozdíly tlaku mezi přípoji studené a teplé vody.

POKYNY K MONTÁŽI

- / Před montáží je třeba produkt zkontrolovat, zda nebyl při transportu poškozen. Po zabudování nebudou uznány žádné škody způsobené transportem nebo poškození povrchu.
- / Vedení a armatura musí být namontovány, propláchnuty a otestovány podle platných norem.
- / Je třeba dodržovat montážní pravidla platné v dané zemi.
- / Vypouštěcí ventil je povoleno používat pouze dle určení. Připevňování jiných předmětů např. polosloupu k vypouštěcímu ventilu není přípustné.

TECHNICKÉ ÚDAJE

Armatura je sériově vybavena zařízením EcoSmart (omezovač průtoku)

Provozní tlak: max. 1 MPa
 Doporučený provozní tlak: 0,1 - 0,5 MPa
 Zkušební tlak: 1,6 MPa

(1 MPa = 10 bar = 145 PSI)

Teplota horké vody: max. 60°C
 Tepelná desinfekce: 70°C / 4 min

Výrobky Hansgrohe jsou vhodné pro přímý kontakt s pitnou vodou.

POPIS SYMBOLŮ



Nepoužívat silikon s obsahem kyseliny octové!



ROZMĚRY (viz strana 40)



DIAGRAM PRŮTOKU (viz strana 40)



SERVISNÍ DÍLY (viz strana 42)

XX = Kód povrchové úpravy

00 = Chrom

14 = Brushed Bronze

25 = Brushed Gold-Optic

30 = Polished Redgold

31 = Brushed Redgold

33 = Polished Black Chrome

34 = Brushed Black Chrome

70 = Matt White

80 = Stainless Steel Optic

82 = Brushed Nickel

95 = Brushed Brass

99 = Polished Gold-Optic



ZVLÁŠTNÍ PŘÍSLUŠENSTVÍ

(viz strana 42)

není součástí dodávky

/ prodloužení 25 mm #96259000 (viz strana)



ČIŠTĚNÍ (viz strana 43)



ÚDRŽBA (viz strana 35)

U zpětných ventilů se musí podle EN 806-5 v souladu s národními nebo regionálními předpisy testovat jejich funkčnost (alespoň jednou ročně).



OVLÁDÁNÍ (viz strana 35)

/ Hansgrohe doporučuje ráno nebo po delších přestávkách nepoužívat prvního půl litru jako pitnou vodu.



ZKUŠEBNÍ ZNAČKA (viz strana 39)



⚠ BEZPEČNOSTNÉ POKYNY

- ⚠ Pri montáži musíte nosiť rukavice, aby ste predišli pomliaždeninám a rezným poraneniam.
- ⚠ Produkt sa smie používať len na kúpanie a telesnú hygienu.
- ⚠ Veľké rozdiely v tlaku medzi prípojkami studenej a teplej vody musia byť vyrovnané.

POKYNY PRE MONTÁŽ

- / Pred montážou musíte produkt skontrolovať, či nebol počas transportu poškodený. Po zabudovaní nebudú uznané žiadne škody spôsobené transportom alebo poškodenia povrchu.
- / Potrubia a vybavenie musia byť namontované, prepláchnuté a vybavené v platnom normami.
- / Je potrebné dodržiavať smernice o inštalácii, ktoré sú práve teraz platné v krajinách.
- / Odtokový ventil sa smie používať iba na použitie v súlade s určením. Upevňovanie iných predmetov, napr. polovičného sťpu na odtokový ventil, nie je prípustné.

TECHNICKÉ ÚDAJE

Armatúra je sériovo vybavená zariadením EcoSmart (obmedzovač prietoku)

Prevádzkový tlak: max. 1 MPa
 Doporučený prevádzkový tlak: 0,1 - 0,5 MPa
 Skúšobný tlak: 1,6 MPa
 (1 MPa = 10 bar = 145 PSI)

Teplota teplej vody: max. 60°C
 Termická dezinfekcia: 70°C / 4 min
 Výrobok je koncipovaný výhradne pre pitnú vodu!

POPIS SYMBOLOV



Nepoužívať silikón s obsahom kyseliny octovej!



ROZMERY (viď strana 40)



DIAGRAM PRIETOKU
(viď strana 40)



SERVISNÉ DIELY (viď strana 42)

XX = Farebné označenie

00 = Chróm

14 = Brushed Bronze

25 = Brushed Gold-Optic

30 = Polished Redgold

31 = Brushed Redgold

33 = Polished Black Chrome

34 = Brushed Black Chrome

70 = Matt White

80 = Stainless Steel Optic

82 = Brushed Nickel

95 = Brushed Brass

99 = Polished Gold-Optic



ZVLÁŠTNE PRÍSLUŠENSTVO

(viď strana 42)

nie je súčasťou dodávky

/ Predĺženie 25 mm #96259000 (viď strana)



ČISTENIE (viď strana 43)



ÚDRŽBA (viď strana 35)

Pri spätných ventiloch sa musí podľa EN 806-5 v súlade s národnými alebo regionálnymi predpismi testovať ich funkčnosť (aspoň raz ročne).



OBSLUHA (viď strana 35)

/ Hansgrohe odporúča ráno a po dlhších dobach odstavky nepoužiť prvého pol litra vody ako pitnú vodu.



OSVEDČENIE O SKÚŠKE

(viď strana 39)



△ 安全须知

- △ 装配时为避免挤压和切割受伤, 必须戴上手套.
- △ 本产品只允许作为洗浴, 卫生和洁身之用.
- △ 冷热水管间过大的压力差必须予以平衡.

安装提示

- / 安装前必须检查产品是否受到运输损害. 安装后将不认可运输损害或表面损伤.
- / 管道和阀门必须根据通用标准进行安装, 冲洗和检查.
- / 请遵守当地国家现行的安装规定.
- / 只能按规定使用溢流阀. 禁止将半露柱及其他部件固定到溢流阀上.

技术参数

本龙头配有 EcoSmart (流量限制器)

工作压强: 最大 1 MPa
 推荐工作压强: 0,1 - 0,5 MPa
 测试压强: 1,6 MPa

(1 MPa = 10 bar = 145 PSI)

热水温度: 最大 60°C
 热力消毒: 70°C/4 分钟

该产品专为饮用水设计!

符号说明



请勿使用含有乙酸的硅胶!



大小 (参见第页 40)



流量示意图 (参见第页 40)



备用零件 (参见第页 42)

XX = 颜色代码

00 = 镀铬

14 = Brushed Bronze

25 = Brushed Gold-Optic

30 = Polished Redgold

31 = Brushed Redgold

33 = Polished Black Chrome

34 = Brushed Black Chrome

70 = Matt White

80 = Stainless Steel Optic

82 = Brushed Nickel

95 = Brushed Brass

99 = Polished Gold-Optic



选装附件 (参见第页 42)

不在供货范围内

/ 加长 25 mm #96259000 (参见第页)



清洗 (参见第页 43)



保养 (参见第页 35)

单向阀必须在符合国家或当地的法律的情况下按照EN 806-5定期检查 (至少一年一次).



操作 (参见第页 35)

/ 汉斯格雅建议, 清晨或在水流长时间停滞
后, 前半升水不作饮用水使用.



检验标记 (参见第页 39)

⚠ УКАЗАНИЯ ПО ТЕХНИКЕ БЕЗОПАСНОСТИ

- ⚠ Во время монтажа следует надеть перчатки во избежание прищемления и порезов.
- ⚠ Изделие разрешается использовать только в гигиенических целях: для принятия ванны и личной гигиены.
- ⚠ донного клапа. Перед установкой смесителя необходимо регулировочными кранами выровнять давление холодной и горячей воды при помощи вентилей регулирующих подачу воды в квартиру.

УКАЗАНИЯ ПО МОНТАЖУ

- / Перед монтажом следует проверить изделие на предмет повреждений при перевозке. После монтажа претензии о возмещении ущерба за повреждения при перевозке или повреждения поверхностей не принимаются.
- / Трубы и арматура должны быть установлены, промыты и проверены в соответствии с действующими нормами.
- / Необходимо соблюдать требования по монтажу, действующие в соответствующих странах.
- / Спускной клапан разрешается использовать только в предусмотренных целях. На спускном клапане запрещается закреплять другие предметы, например, полуколонну.

ТЕХНИЧЕСКИЕ ДАННЫЕ

Смесители этой серии серийно оснащаются EcoSmart (ограничителем потока воды)

Рабочее давление: не более 1 МПа

Рекомендуемое рабочее давление: 0,1 - 0,5 МПа

Давления: 1,6 МПа

(1 МПа = 10 bar = 145 PSI)

Температура горячей воды: не более 60°C

Термическая дезинфекция: 70°C/4 мин

Изделие предназначено исключительно для питьевой воды!

ОПИСАНИЕ СИМВОЛОВ



Не применяйте силикон, содержащий уксусную кислоту.



РАЗМЕРЫ (см. стр. 40)



СХЕМА ПОТОКА (см. стр. 40)



КОМПЛЕКТ (см. стр. 42)

XX = Цветная кодировка

00 = Хром

14 = Brushed Bronze

25 = Brushed Gold-Optic

30 = Polished Redgold

31 = Brushed Redgold

33 = Polished Black Chrome

34 = Brushed Black Chrome

70 = Matt White

80 = Stainless Steel Optic

82 = Brushed Nickel

95 = Brushed Brass

99 = Polished Gold-Optic



СПЕЦИАЛЬНЫЕ ПРИНАДЛЕЖНОСТИ (см. стр. 42)

не включено в объем поставки!

/ Удлинение 25 мм #96259000 (см. стр.)



ОЧИСТКА (см. стр. 43)



ТЕХНИЧЕСКОЕ ОБСЛУЖИВАНИЕ (см. стр. 35)

Защита обратного тока должна регулярно проверяться (минимум один раз в год) по стандарту EN 806-5 или в соответствии с национальными или региональными нормативами

ЭКСПЛУАТАЦИЯ (см. стр. 35)



/ Hansgrohe рекомендует по утрам либо после длительного перерыва в использовании не использовать первые поллитра воды для питья.



ЗНАК ТЕХНИЧЕСКОГО КОНТРОЛЯ (см. стр. 39)



△ TURVALLISUUSOHJEET

- △ Asennuksessa on käytettävä käsiineitä puristumien ja viiltojen aiheuttamien tapaturmien estämiseksi.
- △ Tuotetta saa käyttää ainoastaan kylpy-, hygienia- ja puhdistustarkoituksiin.
- △ Suuret paine-erot kylmä- ja kuumavesiliitäntöjen välillä on tasattava.

ASENNUSOHJEET

- / Ennen asennusta on tarkastettava tuotteen mahdolliset kuljetusvahingot. Asennuksen jälkeen kuljetus- ja pinta- vaurioita ei hyväksytä.
- / Putket ja hana on asennettava, huuhdeltava ja tarkastettava voimassa olevien standardien mukaisesti.
- / Jokaisessa maassa on noudatettava siellä päteviä asennusohjeita.
- / Poistoventtiiliä saa käyttää vain tarkoituksenmukaisesti. Poistoventtiiliin ei saa kiinnittää muita esineitä, esim. seinäkupua.

TEKNISET TIEDOT

Kaluste on vakiona varustettu EcoSmart (virtauksenrajoittimella)

Käyttöpaine:	maks. 1 MPa
Suosittelu käyttöpaine:	0,1 - 0,5 MPa
Koestuspaine:	1,6 MPa
	(1 MPa = 10 bar = 145 PSI)

Kuuman veden lämpötila: maks. 60°C
 Lämpödesinfektio: 70°C/4 min
 Tuote on suunniteltu käytettäväksi ainoastaan juomaveden kanssa!

MERKIN KUVAUS



Älä käytä etikahappopitoista silikonial



MITAT (katso sivu 40)



VIRTAUDIAGRAMMI
(katso sivu 40)



VARAOSAT (katso sivu 42)

XX = Värikoodaus

00 = Kromi

14 = Brushed Bronze

25 = Brushed Gold-Optic

30 = Polished Redgold

31 = Brushed Redgold

33 = Polished Black Chrome

34 = Brushed Black Chrome

70 = Matt White

80 = Stainless Steel Optic

82 = Brushed Nickel

95 = Brushed Brass

99 = Polished Gold-Optic



ERITYISVARUSTE (katso sivu 42)

ei kuulu toimitukseen

/ Pidennys 25 mm #96259000 (katso sivu)



PUHDISTUS (katso sivu 43)



HUOLTO (katso sivu 35)

Vastaventiilin toiminta on tarkastettava säännöllisesti paikallisten ja kansallisten määräysten mukaisesti (EN 806-5, vähintään kerran vuodessa).



KÄYTTÖ (katso sivu 35)

/ Hansgrohe suosittelee, että ensimmäistä puolta litraa ei käytetä juomavetenä aamuisin eikä silloin, kun laitetta ei ole käytetty pitkään aikaan.



KOESTUSMERKKI (katso sivu 39)

⚠ SÄKERHETSANVISNINGAR

- ⚠ Handskar ska bäras under monteringsarbetet så att man kan undvika kläm- och skärskador.
- ⚠ Produkten får bara användas till kroppshygien med bad och dusch.
- ⚠ Stora tryckskillnader mellan anslutningarna för varmt och kallt vatten måste utjämnas.

MONTERINGSANVISNINGAR

- / Det måste undersökas om produkten har transportskador innan den monteras. Efter monteringen accepteras inga transport- eller ytskiktsskador.
- / Ledningarna och blandaren måste monteras, spolats igenom och kontrolleras enligt de gällande normerna.
- / De installationsriktlinjer som gäller i länderna ska följas.
- / Avrinningsventilen får bara användas till det som den är avsedd för. Det är inte tillåtet att montera andra föremål, t.ex. en kåpa, vid avrinningsventilen.

TEKNISKA DATA

Blandare seriemässigt med EcoSmart (flödeskontroll)

Driftstryck: max. 1 MPa

Rek. driftstryck: 0,1 - 0,5 MPa

Tryck vid provtryckning: 1,6 MPa

(1 MPa = 10 bar = 145 PSI)

Varmvattentemperatur: max. 60°C

Termisk desinfektion: 70°C / 4 min

Produkten är enbart avsedd för dricksvatten!

SYMBOLFÖRKLARING



Använd inte silikon som innehåller ättiksyra!



MÅTTEN (se sidan 40)



FLÖDESSCHEMA (se sidan 40)



RESERVDELAR (se sidan 42)

XX = Färgkodning

00 = Krom

14 = Brushed Bronze

25 = Brushed Gold-Optic

30 = Polished Redgold

31 = Brushed Redgold

33 = Polished Black Chrome

34 = Brushed Black Chrome

70 = Matt White

80 = Stainless Steel Optic

82 = Brushed Nickel

95 = Brushed Brass

99 = Polished Gold-Optic



SPECIALTILLBEHÖR (se sidan 42)

medföljer ej leveransen

/ Förlängning 25 mm #96259000 (se sidan)



RENGÖRING (se sidan 43)



SKÖTSEL (se sidan 35)

Backventilers funktion måste kontrolleras regelbundet enligt nationella eller regionala bestämmelser i enlighet med EN 806-5 (minst en gång per år).



HANTERING (se sidan 35)

/ Hansgrohe rekommenderar att den första halvlitern inte används som dricksvatten på morgonen eller efter längre perioder utan användning.



TESTSIGILL (se sidan 39)



△ SAUGUMO TECHNIKOS NURODYMAI

- △ Apsaugai nuo užspaudimo ir įsijovimo montavimo metu mūvėkite pirštines.
- △ Gaminys turi būti naudojamas tik maudymuisi, kūno higienai ir švarai palaikyti.
- △ Turi būti išlyginti šalto ir karšto slėgio nelygumai.

MONTAVIMO INSTRUKCIJA

- / Prieš montuojant būtina patikrinti, ar gaminys nebuvo pažeistas transportavimo metu. Sumontavus pretenzijos dėl transportavimo ir paviršiaus pažeidimų nepriimamos.
- / Vamzdžiai ir sujungimai turi būti montuojami, plaunami ir tikrinami pagal galiojančias normas.
- / Laikykitės atitinkamoje šalyje galiojančių direktyvų dėl įrengimo.
- / Išleidimo vožtuvas gali būti naudojamas tik pagal savo paskirtį. Prie išleidimo vožtuvo draudžiama tvirtinti kitas dalis, pavyzdžiui, puskolones.

TECHNINIAI DUOMENYS

Šios serijos maišytuvai turi EcoSmart (vandens srauto ribotuvą)

Darbinis slėgis: ne daugiau kaip 1 MPa

Rekomenduojamas slėgis: 0,1 - 0,5 MPa

Bandomasis slėgis: 1,6 MPa

(1 MPa = 10 barų = 145 PSI)

Karšto vandens temperatūra: ne daugiau kaip 60°C

Terminis dezinfekavimas: 70°C / 4 min

Produktas skirtas tik geriamajam vandeniui!

SIMBOLIO APRĄŠYMAS



Nenaudokite silikono, kurio sudėtyje yra acto rūgšties!



IŠMATAVIMAI (žr. psl. 40)



PRALAUDIMO DIAGRAMA (žr. psl. 40)



ATSARGINĖS DALYS (žr. psl. 42)

XX = Spalvos

00 = Chrom

14 = Brushed Bronze

25 = Brushed Gold-Optic

30 = Polished Redgold

31 = Brushed Redgold

33 = Polished Black Chrome

34 = Brushed Black Chrome

70 = Matt White

80 = Stainless Steel Optic

82 = Brushed Nickel

95 = Brushed Brass

99 = Polished Gold-Optic



SPECIALŪS PRIEDAI (žr. psl. 42)

nėra pridedama

/ Ilgiklis 25 mm #96259000 (žr. psl.)



VALYMAS (žr. psl. 43)



TECHNINIS APTARNAVIMAS

(žr. psl. 35)

Atbulinio vožtuvo apsauga privalo būti tikrinama reguliariai (mažiausiai kartą per metus) pagal EN 806-5 arba pagal galiojančias nacionalines arba regionines normas.



EKSPLOATACIJA (žr. psl. 35)

/ Naudojant po ilgesnės pertraukos, „Hansgrohe“ rekomenduoja pirmo pusės litro vandens nevatoti kaip geriamojo.



BANDYMO PAŽYMA (žr. psl. 39)



⚠ SIGURNOSNE UPUTE

- ⚠ Prilikom montaže se radi sprječavanja prignječenja i posjekotina moraju nositi rukavice.
- ⚠ Proizvod se smije primjenjivati samo za kupanje, tuširanje i osobnu higijenu.
- ⚠ Velika razlika u pritisku između vruće i hladne vode mora biti izbalansirana.

UPUTE ZA MONTAŽU

- / Prije montaže mora se provjeriti je li proizvod oštećen prilikom transporta. Nakon ugradnje se ne priznaju nikakve reklamacije koje se odnose na površinska i transportna oštećenja.
- / Cijevi i armatura moraju biti postavljeni, isprani i testirani prema važećim normama.
- / Obvezno se moraju uvažiti propisi o instalacijama koji vrijede u dotičnoj zemlji.
- / Odvodni ventil smije se koristiti samo namjenski. Pričvršćivanje drugih predmeta npr. polustubova na odvodnom ventilu nije dopušteno.

TEHNIČKI PODATCI

Armatura ima serijski ugrađen EcoSmart (limitor protoka)
 Najveći dopušteni tlak: tlak 1 MPa
 Preporučeni tlak: 0,1 - 0,5 MPa
 Probni tlak: 1,6 MPa
 (1 MPa = 10 bar = 145 PSI)
 Temperatura vruće vode: tlak 60°C
 Termička dezinfekcija: 70°C/4 min
 Proizvod je koncipiran isključivo za pitku vodu!

OPIS SIMBOLA

Nemojte koristiti silikon koji sadrži octenu kiselinu!



MJERE (pogledaj stranicu 40)



DIJAGRAM PROTOKA
(pogledaj stranicu 40)



REZERVNI DJELOVI
(pogledaj stranicu 42)

XX = Boje

00 = Krom

14 = Brushed Bronze

25 = Brushed Gold-Optic

30 = Polished Redgold

31 = Brushed Redgold

33 = Polished Black Chrome

34 = Brushed Black Chrome

70 = Matt White

80 = Stainless Steel Optic

82 = Brushed Nickel

95 = Brushed Brass

99 = Polished Gold-Optic



POSEBNI PRIBOR
(pogledaj stranicu 42)

Nije sadržano u isporuci!

/ Produljenje 25 mm #96259000
(pogledaj stranicu)



ČIŠĆENJE (pogledaj stranicu 43)



ODRŽAVANJE (pogledaj stranicu 35)

Ispravnost nepovratnog ventila mora se redovito provjeravati prema standardu EN 806-5 i u skladu sa važećim propisima (najmanje jednom godišnje).



UPOTREBA (pogledaj stranicu 35)

/ Hansgrohe preporuča da ujutro ili nakon duljeg nekorištenja prvih 1/2 litre vode ne upotrebljavate za piće.



OZNAKA TESTIRANJA
(pogledaj stranicu 39)



⚠️ INSTRUCȚIUNI DE SIGURANȚĂ

- ⚠️ La montare utilizați mănuși pentru evitarea contuziunilor și tăierii mâinilor.
- ⚠️ Produsul poate fi utilizat doar pentru spălarea, menținerea igienei și curățarea corpului.
- ⚠️ Diferențele de presiune mari între alimentarea cu apă rece și apă caldă trebuie echilibrate.

INSTRUCȚIUNI DE MONTARE


- / Înainte de instalare verificați, dacă produsul prezintă deteriorări de transport. După instalare garanția nu acoperă deteriorările de transport și cele de suprafață.
- / Conductele și bateriile trebuie montate, spălate și verificate conform normelor în vigoare.
- / Respectați reglementările referitoare la instalare valabile în țara respectivă.
- / Supapa de scurgere poate fi utilizată doar conform destinației. Fixarea altor obiecte, de ex. a unui semălp la supapa de scurgere este interzisă.

DATE TEHNICE

Bateria este dotată în serie cu EcoSmart (limitator de debit)

Presiune de funcționare:	max. 1 MPa
Presiune de funcționare recomandată:	0,1 - 0,5 MPa
Presiune de verificare:	1,6 MPa (1 MPa = 10 bar = 145 PSI)
Temperatura apei calde:	max. 60°C
Dezinfecție termică:	70°C / 4 min
Produsul este destinat exclusiv pentru apă potabilă.	

DESCRIEREA SIMBOLURILOR

 Nu utilizați silicon cu conținut de acid acetic!

 DIMENSIUNI (vezi pag. 40)

 DIAGRAMA DE DEBIT
(vezi pag. 40)

 PIESE DE SCHIMB (vezi pag. 42)

XX = Coduri de culori

00 = Crom

14 = Brushed Bronze

25 = Brushed Gold-Optic

30 = Polished Redgold

31 = Brushed Redgold

33 = Polished Black Chrome

34 = Brushed Black Chrome

70 = Matt White

80 = Stainless Steel Optic

82 = Brushed Nickel

95 = Brushed Brass

99 = Polished Gold-Optic

 + ACCESORII OPȚIONALE
(vezi pag. 42)

nu este inclus în setul livrat

/ Prolungitor 25 mm #96259000 (vezi pag.)

 CURĂȚARE (vezi pag. 43)

 ÎNTREȚINERE (vezi pag. 35)

Supapele antiretur trebuie verificate regulat conform EN 806-5 și standardele naționale sau regionale (cel puțin o dată pe an).

 UTILIZARE (vezi pag. 35)

/ Hansgrohe vă recomandă, ca dimineața sau după perioade mai lungi de pauză să nu folosiți prima jumătate de litru de apă pentru băut.

 CERTIFICAT DE TESTARE
(vezi pag. 39)

ΔΥΠΟΔΕΙΞΕΙΣ ΑΣΦΑΛΕΙΑΣ

- ⚠ Για να αποφύγετε τραυματισμούς κατά τη συναρμολόγηση πρέπει να φοράτε γάντια.
- ⚠ Το προϊόν επιτρέπεται να χρησιμοποιείται μόνο σαν μέσο λουτρού, υγιεινής και καθαρισμού του σώματος.
- ⚠ Οι διαφορές της πίεσης μεταξύ της σύνδεσης κρύου και ζεστού νερού θα πρέπει να αντισταθμίζονται.

ΟΔΗΓΙΕΣ ΣΥΝΑΡΜΟΛΟΓΗΣΗΣ

- / Πριν τη συναρμολόγηση πρέπει να εξεταστεί το προϊόν για ζημιές μεταφοράς. Μετά την εγκατάσταση δεν αναγνωρίζονται ζημιές από τη μεταφορά ή επιφανειακές ζημιές.
- / Οι σωλήνες και η μπαταρία πρέπει να τοποθετηθούν σύμφωνα με τα ισχύοντα πρότυπα, να τεθούν υπό πίεση και να δοκιμαστούν.
- / Θα πρέπει να τηρούνται οι οδηγίες εγκατάστασης που ισχύουν σε κάθε κράτος.
- / Η βαλβίδα εκροής επιτρέπεται να χρησιμοποιείται μόνο για την προβλεπόμενη χρήση. Η στερέωση άλλων αντικειμένων π.χ. μισής κολώνας στη βαλβίδα εκροής δεν επιτρέπεται.

ΤΕΧΝΙΚΑ ΧΑΡΑΚΤΗΡΙΣΤΙΚΑ

Μπαταρία μόνιμα εξοπλισμένη με EcoSmart (μειωτής ροής)
 Λειτουργία πίεσης: έως 1 MPa
 Συνιστώμενη λειτουργία πίεσης: 0,1 - 0,5 MPa
 Πίεση ελέγχου: 1,6 MPa
 (1 MPa = 10 bar = 145 PSI)
 Θερμοκρασία ζεστού νερού: έως 60°C
 Θερμική απολύμανση: 70°C / 4 min
 Το προϊόν έχει σχεδιαστεί αποκλειστικά για πόσιμο νερό!

ΠΕΡΙΓΡΑΦΗ ΣΥΜΒΟΛΩΝ

Μην χρησιμοποιείτε σιλικόνη που περιέχει οξικό οξύ!



ΔΙΑΣΤΑΣΕΙΣ (βλ. Σελίδα 40)



ΔΙΑΓΡΑΜΜΑ ΡΟΗΣ (βλ. Σελίδα 40)



ΑΝΤΑΛΛΑΚΤΙΚΑ (βλ. Σελίδα 42)

XX = Χρώματα

00 = Επιχρωμωμένο

14 = Brushed Bronze

25 = Brushed Gold-Optic

30 = Polished Redgold

31 = Brushed Redgold

33 = Polished Black Chrome

34 = Brushed Black Chrome

70 = Matt White

80 = Stainless Steel Optic

82 = Brushed Nickel

95 = Brushed Brass

99 = Polished Gold-Optic



ΕΙΔΙΚΑ ΑΞΕΣΟΥΑΡ (βλ. Σελίδα 42)

δεν περιλαμβάνεται στον παραδοτέο εξοπλισμό

/ Επิมήκυνση 25 mm #96259000 (βλ. Σελίδα)



ΚΑΘΑΡΙΣΜΟΣ (βλ. Σελίδα 43)



ΣΥΝΤΗΡΗΣΗ (βλ. Σελίδα 35)

Οι βαλβίδες αντεπιστροφής πρέπει να ελέγχονται τακτικά ως προς τη λειτουργία τους, σύμφωνα με το πρότυπο EN 806-5, σε σχέση με τους ισχύοντες εθνικούς ή τοπικούς κανόνες (το ελάχιστο μια φορά το χρόνο).



ΧΕΙΡΙΣΜΟΣ (βλ. Σελίδα 35)

/ Η Hansgrohe συνιστά το πρώι ή μετά από μεγάλα χρονικά διαστήματα αχρησίας να μην χρησιμοποιείτε το πρώτο μισό λίτρο νερό σαν πόσιμο.



ΣΗΜΑ ΕΛΕΓΧΟΥ (βλ. Σελίδα 39)



⚠ VARNOSTNA OPOZORI LA

- ⚠ Pri montaži je treba nositi rokavice, da se preprečijo poškodbe zaradi zmečkanja ali urezov.
- ⚠ Ta izdelek se sme uporabljati le z namenom umivanja, vzdrževanja higiene in telesne nege.
- ⚠ Velike razlike v tlaku med priključkom za mrzlo in priključkom za toplo vodo je potrebno izravnati.

NAVODILA ZA MONTAŽO

- / Pred montažo je treba izdelek preveriti glede morebitnih transportnih poškodb. Po vgradnji transportne ali površinske poškodbe ne bodo več priznane.
- / Cevi in armaturo je treba montirati, izprati in preveriti po veljavnih standardih.
- / Upoštevati je treba pravilnike o inštalacijah, ki veljajo v posamezni državi.
- / Odtočni ventil se sme uporabljati le v skladu z namenom uporabe. Pritrditev drugih elementov na odtočni ventil, npr. polstebra, ni dovoljena.

TEHNIČNI PODATKI

Armaturo je serijsko opremljena z EcoSmart (omejevalnikom pretoka)

Delovni tlak:	maks. 1 MPa
Priporočeni delovni tlak:	0,1 - 0,5 MPa
Preskusni tlak:	1,6 MPa (1 MPa = 10 bar = 145 PSI)
Temperatura tople vode:	maks. 60°C
Termična dezinfekcija:	70°C / 4 min
Proizvod je zasnovan izključno za sanitarno vodo!	

OPIS SIMBOLA



Ne smete uporabiti silikona, ki vsebuje ocatno kislino!



MERE (glejte stran 40)



DIAGRAM PRETOKA (glejte stran 40)



REZERVNI DELI (glejte stran 42)

XX = Barve

00 = Krom

14 = Brushed Bronze

25 = Brushed Gold-Optic

30 = Polished Redgold

31 = Brushed Redgold

33 = Polished Black Chrome

34 = Brushed Black Chrome

70 = Matt White

80 = Stainless Steel Optic

82 = Brushed Nickel

95 = Brushed Brass

99 = Polished Gold-Optic



POSEBEN PRIBOR (glejte stran 42)

Ni vključeno

/ Podaljšek 25 mm #96259000 (glejte stran)



ČIŠČENJE (glejte stran 43)



VZDRŽEVANJE (glejte stran 35)

Delovanje protipovratnega ventila je potrebno v skladu z EN 806-5 in skladno z državnimi in regionalnimi določili redno testirati (najmanj enkrat letno).



UPRAVLJANJE (glejte stran 35)

/ Hansgrohe priporoča, da zjutraj ali po daljšem času stagnacije prvega pol litra vode ne uporabite kot pitno vodo.



PRESKUSNI ZNAK (glejte stran 39)



OHUTUSJUHISED

- ⚠ Kandke paigaldamisel muljumis- ja löikevigastuste vältimiseks kindaid.
- ⚠ Toode tohib kasutada ainult pesemis-, hügieeni- ja kehapuhastamiseemärkidel.
- ⚠ Kui külma ja kuuma vee ühenduste surve on väga erinev, tuleb need tasakaalustada.

PAIGALDAMISJUHISED

- / Enne paigaldamist tuleb toodet kontrollida transpordikahjustuste osas. Pärast paigaldamist ei tunnustata enam transpordi- või pinnakahjustuste kaebuseid.
- / Voolikute ja segisti paigaldamisel, loputamisel ja kontrollimisel tuleb lähtuda kehtivatest normatiividest.
- / Vastavas riigis kehtivaid paigalduseeskirju tuleb järgida.
- / Tühjenduskraani võib kasutada ainult ettenähtud viisil. Muude esemete, nt sifooni, kinnitamine tühjenduskraani külge ei ole lubatud.

TEHNILISED ANDMED

Segistisari on toodetud koos EcoSmart (veehulgapiirajaga)

Töörõhk maks. 1 MPa
 Soovitatav töörõhk: 0,1 - 0,5 MPa
 Kontrollsurve: 1,6 MPa

(1 MPa = 10 baari = 145 PSI)

Kuuma vee temperatuur: maks. 60°C
 Termiline desinfektsioon: 70°C / 4 min
 Toode on ette nähtud eranditult joogivee jaoks!

SÜMBOLITE KIRJELDUS



Ärge kasutage äädikhapet sisaldavat silikoonil



MÕÕTUDE (vt lk 40)



LÄBIVOOLUDIAGRAMM (vt lk 40)



VARUOSAD (vt lk 42)

XX = Värvid

00 = Kroom

14 = Brushed Bronze

25 = Brushed Gold-Optic

30 = Polished Redgold

31 = Brushed Redgold

33 = Polished Black Chrome

34 = Brushed Black Chrome

70 = Matt White

80 = Stainless Steel Optic

82 = Brushed Nickel

95 = Brushed Brass

99 = Polished Gold-Optic



SPETSIAALNE LISAVARUSTUS

(vt lk 42)

ei sisaldu komplektis

/ pikendus 25 mm #96259000 (vt lk)



PUHASTAMINE (vt lk 43)



HOOLDUS (vt lk 35)

Tagasilöögiklappide toimimist tuleb kooskõlas riiklike ja regionaalsete määrustega regulaarselt kontrollida vastavalt standardile EN 806-5 (vähemalt kord aastas).



KASUTAMINE (vt lk 35)

/ Hansgrohe soovib mitte kasutada esimest poolt liitrit hommikuti või pärast pikemat seisa- kuaega joogiveena.



KONTROLLSERTIFIKAAT (vt lk 39)



△ DROŠĪBAS NORĀDES

- △ Montāžas laikā, lai izvairītos no saspiedumiem un iegrīzumiem, nepieciešams nēsāt cimdus.
- △ Šo produktu drīkst izmantot tikai, lai mazgātos, higiēnai un ķermeņa tīrīšanai.
- △ Jāizlīdzina spiediena atšķirības starp aukstā un karstā ūdens pievadiem.

NORĀDĪJUMI MONTĀŽAI

- / Pirms montāžas nepieciešams pārbaudīt, vai produktam transportēšanas laikā nav radušies bojājumi. Pēc iebūvēšanas bojājumi, kas radušies transportēšanas laikā, vai virsmas bojājumi netiek atzīti.
- / Caurulvadi un maisītājs ir jāuzstāda, jāizskalo un jāpārbauda saskaņā ar spēkā esošajiem standartiem.
- / Jāievēro attiecīgās valstīs spēkā esošās montāžas prasības.
- / Noteces vārstu drīkst izmantot tikai noteiktajam mērķim. Pie noteces vārsta aizliegts piestiprināt citus priekšmetus, piemēram, puskolonnu.

TEHNISKIE DATI

Jaucējkrāns tiek ražots kopā ar EcoSmart (caurteces ierobežotāju)

Darba spiediens: maks. 1 MPa
Ieteicamais darba spiediens: 0,1 - 0,5 MPa
Pārbaudes spiediens: 1,6 MPa

(1 MPa = 10 bar = 145 PSI)

Karstā ūdens temperatūra: maks. 60°C
Termiskā dezinfekcija: 70°C / 4 min
Izstrādājums ir paredzēts tikai dzeramajam ūdenim!

SIMBOLU NOZĪME



Neizmantojiet silikonu, kas satur etiķskābi!



IZMĒRUS (skat. lpp. 40)



CAURPLŪDES DIAGRAMMA (skat. lpp. 40)



REZERVES DAĻAS (skat. lpp. 42)

XX = Krāsu kodi

00 = Hroma

14 = Brushed Bronze

25 = Brushed Gold-Optic

30 = Polished Redgold

31 = Brushed Redgold

33 = Polished Black Chrome

34 = Brushed Black Chrome

70 = Matt White

80 = Stainless Steel Optic

82 = Brushed Nickel

95 = Brushed Brass

99 = Polished Gold-Optic



SPECIĀLI AKSESUĀRI

(skat. lpp. 42)

komplektā netiek piegādāts

/ Pagarinājums 25 mm #96259000 (skat. lpp.)



TĪRĪŠANA (skat. lpp. 43)



APKOPE (skat. lpp. 35)

Regulāri jāpārbauda pretvārsta funkcija saskaņā ar EN 806-5 saistībā ar nacionālajiem vai vietējiem noteikumiem (vismaz vienreiz gadā).



LĪETOŠANA (skat. lpp. 35)

/ Hansgrohe iesaka no rīta vai pēc ilgākiem pārtraukumiem nelietot pirmo puslitru ūdens dzeršanai.



PĀRBAUDES ZĪME (skat. lpp. 39)

⚠ SIGURNOSNE NAPOMENE

- ⚠ Prilikom montaže se radi sprečavanja prignječenja i posekotina moraju nositi rukavice.
- ⚠ Proizvod sme da se koristi samo za kupanje, tuširanje i ličnu higijenu.
- ⚠ Velika razlika u pritisku između vruće i hladne vode mora biti izbalansirana.

INSTRUKCIJE ZA MONTAŽU

- / Pre montaže se mora proveriti da li je proizvod oštećen pri transportu. Nakon ugradnje se ne priznaju nikakve reklamacije koje se odnose na površinska i transportna oštećenja.
- / Vodovi i armatura moraju biti postavljeni, isprani i testirani prema važećim normama.
- / Treba se pridržavati propisa koji u određenim zemljama važe za instalacije.
- / Odvodni ventil sme da se koristi samo namenski. Pričvršćivanje drugih predmeta npr. polustubova na odvodnom ventilu nije dozvoljeno.

TEHNIČKI PODACI

Ove armature imaju serijski ugrađen EcoSmart (ograničavač protoka vode)

Radni pritisak: maks. 1 MPa
Preporučeni radni pritisak: 0,1 - 0,5 MPa
Probni pritisak: 1,6 MPa

(1 MPa = 10 bar = 145 PSI)

Temperatura vruće vode: maks. 60°C

Termička dezinfekcija: 70°C / 4 min

Proizvod je koncipiran isključivo za pijaću vodu!

OPIS SIMBOLA



Nemojte koristiti silikon koji sadrži sirčetnu kiselinu!



MERE (vidi stranu 40)



DIJAGRAM PROTOKA (vidi stranu 40)



REZERVNI DELOVI (vidi stranu 42)

XX = Oznake boja

00 = Hrom

14 = Brushed Bronze

25 = Brushed Gold-Optic

30 = Polished Redgold

31 = Brushed Redgold

33 = Polished Black Chrome

34 = Brushed Black Chrome

70 = Matt White

80 = Stainless Steel Optic

82 = Brushed Nickel

95 = Brushed Brass

99 = Polished Gold-Optic



POSEBAN PRIBOR (vidi stranu 42)

Nije sadržano u isporuci

/ Produžetak 25 mm #96259000 (vidi stranu)



ČIŠĆENJE (vidi stranu 43)



ODRŽAVANJE (vidi stranu 35)

Ispravno funkcionisanje nepovratnog ventila se mora redovno proveravati prema standardu EN 806-5 i u skladu s važećim nacionalnim ili regionalnim propisima (najmanje jednom godišnje).



RUKOVANJE (vidi stranu 35)

/ Hansgrohe preporučuje da ujutru ili nakon dužeg nekorisćenja prvih pola litre vode ne koristite za piće.



ISPITNI ZNAK (vidi stranu 39)

△ SIKKERHETSHENVISNINGER

- △ Bruk hansker under montasjen for å unngå klem- og kuttskader.
- △ Produktet skal kun brukes for bade-, hygiene- og kroppshygiene.
- △ Store trykkdifferanser mellom kaldt- og varmtvannstilkoblinger skal utlignes.

MONTAGEHENVISNINGER

- / Før montasjen skal produktet sjekkes for transportskader. Etter monteringen aksepteres ikke noen transport- eller overflateskader.
- / Ledningene og armaturen skal monteres, spyles og sjekkes iht. de gyldige normer.
- / Gjeldende retningslinjer for rørleggerarbeid i de enkelte land skal følges.
- / Utløpsventilen skal kun brukes på forskriftsmessig måte. Feste av andre gjenstander, som f.eks. en halvsøyle, til utløpsventilen er ikke tillatt.

TEKNISKE DATA

Armatur er standardmessig utstyrt med EcoSmart (gjennomstrømningsbegrenser)

Driftstrykk	maks. 1 MPa
Anbefalt driftstrykk:	0,1 - 0,5 MPa
Prøvetrykk	1,6 MPa
	(1 MPa = 10 bar = 145 PSI)

Varmtvannstemperatur	maks. 60°C
Termisk desinfisering:	70°C / 4 min

Produktet er utelukkende designet for drikkevann!

SYMBOLBESKRIVELSE



Ikke bruk silikon som inneholder eddiksyre!



MÅL (se side 40)



GJENNOMSTRØMNINGSDIAGRAM (se side 40)



SERVICEDELER (se side 42)

XX = Fargekode

00 = Krom

14 = Brushed Bronze

25 = Brushed Gold-Optic

30 = Polished Redgold

31 = Brushed Redgold

33 = Polished Black Chrome

34 = Brushed Black Chrome

70 = Matt White

80 = Stainless Steel Optic

82 = Brushed Nickel

95 = Brushed Brass

99 = Polished Gold-Optic



EKSTRATILBEHØR (se side 42)

ikke med i leveransen

/ Forlengelse 25 mm #96259000 (se side)



RENGJØRING (se side 43)



VEDLIKEHOLD (se side 35)

Funksjonen til returløpssperren skal iht. EN 806-5 og i samsvar med de nasjonale og lokale forskrifter sjekkes regelmessig (minst en gang i året).



BETJENING (se side 35)

/ Om morgen og etter lengre stagnasjonstider anbefaler Hansgrohe å ikke bruke den første halvliteren som drikkevann.



PRØVEMERKE (se side 39)



⚠ УКАЗАНИЯ ЗА БЕЗОПАСНОСТ

- ⚠ При монтажа трябва да се носят ръкавици, за да се избегнат наранявания поради притискане или порязване.
- ⚠ Позволено е използването на продукта само за къпане, хигиена и цели на почистване на тялото.
- ⚠ Големите разлики в налягането между изводите за студената и топлата вода трябва да се изравняват.

УКАЗАНИЯ ЗА МОНТАЖ

- / Преди монтажа продуктът трябва да се провери за транспортни щети. След монтажа не се признават транспортни или повърхностни щети.
- / Тръбопроводите и арматурата трябва да се монтират, промият и проверят в съответствие с валидните норми.
- / Трябва да бъдат спазвани валидните в съответните страни предписания за инсталиране.
- / Използването на клапана за отвеждане е позволено само по предназначение. Не е допустимо закрепването на други предмети, напр. на полуколона към клапана за отвеждане.

ТЕХНИЧЕСКИ ДАННИ

Арматурата е оборудвана серийно с EcoSmart (ограничител на протичане)

Работно налягане:	макс. 1 МПа
Препоръчително работно налягане:	0,1 - 0,5 МПа
Контролно налягане:	1,6 МПа (1 МПа = 10 bar = 145 PSI)

Температура на горещата вода: макс. 60°C

Термична дезинфекция: 70°C / 4 мин

Продуктът е разработен само за питейна вода!

ОПИСАНИЕ НА СИМВОЛИТЕ

Не използвайте силикон, съдържащ оцетна киселина!



РАЗМЕРИ (вижте стр. 40)



ДИАГРАМА НА ПОТОКА (вижте стр. 40)



СЕРВИЗНИ ЧАСТИ (вижте стр. 42)

XX = Цветово кодиране

00 = Хром

14 = Brushed Bronze

25 = Brushed Gold-Optic

30 = Polished Redgold

31 = Brushed Redgold

33 = Polished Black Chrome

34 = Brushed Black Chrome

70 = Matt White

80 = Stainless Steel Optic

82 = Brushed Nickel

95 = Brushed Brass

99 = Polished Gold-Optic



СПЕЦИАЛНИ ПРИНАДЛЕЖНОСТИ (вижте стр. 42)

не се съдържа в обема на доставка

/ Удължител 25 мм #96259000 (вижте стр.)



ПОЧИСТВАНЕ (вижте стр. 43)



ПОДДРЪЖКА (вижте стр. 35)

Съгласно EN 806-5 функционирането на приспособленията за предотвратяване на обратния поток трябва редовно да се проверява в съответствие с националните или регионалните изисквания (поне веднъж годишно).



ОБСЛУЖВАНЕ (вижте стр. 35)

/ Hansgrohe препоръчва, сутрин и след продължително спиране първият половин литър да не се използва като питейна вода.



КОНТРОЛЕН ЗНАК (вижте стр. 39)

△ 安全上の注意

- △ 施工の際は手を挟んだり怪我をしないように、手袋をはめてください。
- △ この製品は、体や手を洗う等の製品本来の目的以外には使用しないでください。
- △ 給水・湯の圧力差は0.1(MPa)以内としてください。

施工上の注意

- ／ 製品の施工前に輸送でのダメージがないか確認してください。施工後のキズ等のお申し出はお断りさせていただきます。
- ／ 配管と水栓は、関連法規に従って施工、洗浄、および試験を行ってください。
- ／ 施工行う地域に適用される関連法規をお守りください。
- ／ 排水栓は、本来の使用目的以外に使用しないでください。その他の部品、例えば排水管カバー(semi-pedestal)等を直接取付けないでください。

技術資料

EcoSmart (流量リミッター) 付きの水栓

使用圧力: 最大 1 MPa
 推奨使用水圧: 0,1 - 0,5 MPa
 耐圧試験圧力: 1,6 MPa
 (1 MPa = 10 bar = 145 PSI)

給湯温度: 最大 60°C
 お湯による高温消毒: 70°C/4分
 この製品は飲料水での使用が前提となっています(日本においては水道法に適合する飲料水)!

アイコンの説明



酢酸系シリコンをご使用にならないでください!



寸法 (次のページを参照 40)



流量曲線図 (次のページを参照 40)



スペアパーツ (次のページを参照 42)

XX = 仕上げ色
 00 = Chrome
 14 = Brushed Bronze
 25 = Brushed Gold-Optic
 30 = Polished Redgold
 31 = Brushed Redgold
 33 = Polished Black Chrome
 34 = Brushed Black Chrome
 70 = Matt White
 80 = Stainless Steel Optic
 82 = Brushed Nickel
 95 = Brushed Brass
 99 = Polished Gold-Optic



スペシャルパーツ (次のページを参照 42)

別手配部品

- ／ 25 mm延長部材 #96259000
 (次のページを参照)



お手入れ方法 (次のページを参照 43)



メンテナンス (次のページを参照 35)

逆止弁は、EN 806-5に従って定期的(少なくとも年に1回)に確認をしてください(日本においては関連法規に従ってください)。



使用方法 (次のページを参照 35)

- ／ ハンスグローエは、朝または長い間使用されなかった後に吐水する最初の0.5リットルは飲料水として使用しないことをお勧めします。



認証について (次のページを参照 39)

施工方法 (次のページを参照 36)



⚠ ПРИМІТКИ З БЕЗПЕКИ

- ⚠ Під час встановлення слід надягати рукавички, щоб запобігти травмам та порізам.
- ⚠ Виріб можна використовувати лише для купання, гігієни та очищення тіла.
- ⚠ Гаряча і холодна подачі води повинні мати однаковий тиск.

ІНСТРУКЦІЇ ЗІ ВСТАНОВЛЕННЯ

- / Перед встановленням перевірте виріб на наявність пошкоджень під час транспортування. Після встановлення транспортні пошкодження чи пошкодження поверхні не розглядаються.
- / Труби та кріплення повинні бути встановлені, проміті та перевірені відповідно до стандартів застосування.
- / Необхідно дотримуватися сантехнічних норм, які діють у відповідних країнах.
- / Зливний клапан слід використовувати лише за призначенням. Забороняється кріпити до зливного клапана інші предмети, наприклад напів'єдестал.

ТЕХНІЧНІ ДАНІ

Цей змішувач серійно випускається з EcoSmart (обмежувач потоку)

Робочий тиск: макс. 1 МПа

Рекомендований робочий тиск: 0,1 - 0,5 МПа

Випробувальний тиск: 1,6 МПа

(1 МПа = 10 бар = 145 PSI)

Температура гарячої води: макс. 60°C

Термічна дезінфекція: 70°C / 4 мін

Продукт призначений виключно для питної води!

ОПИС СИМВОЛУ



Не використовуйте силікон, що містить оцтову кислоту!



РОЗМІРИ (дивіться сторінку 40)



ДІАГРАМА ПОТОКУ (дивіться сторінку 40)



ЗАПЧАСТИНИ (дивіться сторінку 42)

XX = Кольори

00 = Хром

14 = Brushed Bronze

25 = Brushed Gold-Optic

30 = Polished Redgold

31 = Brushed Redgold

33 = Polished Black Chrome

34 = Brushed Black Chrome

70 = Matt White

80 = Stainless Steel Optic

82 = Brushed Nickel

95 = Brushed Brass

99 = Polished Gold-Optic



СПЕЦІАЛЬНІ АКСЕСУАРИ

(дивіться сторінку 42)

в комплект поставки не входить

/ подовження 25 мм #96259000

(дивіться сторінку)



ЧИЩЕННЯ (дивіться сторінку 43)



ТЕХНІЧНЕ ОБСЛУГОВУВАННЯ

(дивіться сторінку 35)

Зворотні клапани необхідно регулярно перевіряти відповідно до EN 806-5 згідно з національними або регіональними нормами (принаймні один раз на рік).



ЕКСПЛУАТАЦІЯ (дивіться сторінку 35)

/ Hansgrohe не рекомендує використовувати як питну воду перші півлітра води, набраної вранці або після тривалого періоду невикористання.



ТЕСТОВИЙ СЕРТИФІКАТ

(дивіться сторінку 39)



⚠ تنبيهات الأمان

⚠ يجب إرتداء قفازات لليد أثناء التركيب لتجنب حدوث أخطار الإنحشار أو الجروح.

⚠ لا يجب استخدام المنتج إلا في أغراض الاستحمام والأغراض الصحية وأغراض تنظيف الجسم.

⚠ يجب أن يكون تيار الماء الساخن والماء البارد متعادلين في الضغط.

تعليمات التركيب

/ قبل القيام بعملية التركيب، يجب فحص المنتج للتأكد من خلوه من أية تلفيات ناتجة عن النقل. بعد القيام بعملية التركيب، لن يتم الاعتراف بوجود أية تلفيات سطحية أو تلفيات ناتجة عن عملية النقل.

/ يجب تركيب وغسيل واختبار التوصيلات وخلطات المياه طبقاً للمعايير السارية.

/ يجب مراعاة القواعد الخاصة بالتركيب وأعمال السباكة وفقاً للوائح الخاصة بكل بلد.

/ يجب استخدام صمام الصرف للأغراض المحددة فقط. غير مسموح بتثبيت أشياء أخرى على صمام الصرف - على سبيل المثال نصف عامود.

المواصفات الفنية

يتم بشكل قياسي إنتاج الخلاط هذا مع EcoSmart (محدد تدفق المياه)

ضغط التشغيل:

الحد الأقصى 1 ميجابسكال

ضغط التشغيل الموصى به: 0,1 - 0,5 ميجابسكال

ضغط الاختبار: 1,6 ميجابسكال

(10 بار = 145 PSI)

درجة حرارة الماء الساخن:

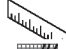
الحد الأقصى 60°C

تعقيم حراري: 4/70°C الدقيقة


المنتج مخصص فقط لماء الشرب!

وصف الرمز

هام! لا تستخدم السليكون الذي يحتوي على أحماض، 

أبعاد (راجع صفحة 40) 

رسم للصفير (راجع صفحة 40) 

قطع الغيار (راجع صفحة 42) 

XX = الألوان

00 = كروم

14 = Brushed Bronze

25 = Brushed Gold-Optic

30 = Polished Redgold

31 = Brushed Redgold

33 = Polished Black Chrome

34 = Brushed Black Chrome

70 = Matt White

80 = Stainless Steel Optic

82 = Brushed Nickel


95 = Brushed Brass


99 = Polished Gold-Optic

ملحقات خاصة (راجع صفحة 42) 

غير مدرج مع المحتويات المسلمة

/ وصلة إطالة 25 مم #96259000 (راجع صفحة)

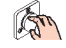
التنظيف (راجع صفحة 43) 

الصيانة (راجع صفحة 35) 

يجب فحص صمام عدم الرجوع بصفة منتظمة

حسب المواصفة 5-EN 806 وذلك طبقاً للوائح

الوطنية أو الإقليمية (مرة واحد سنوياً على الأقل).


التشغيل (راجع صفحة 35) 

/ تنصح شركة هانزجروهي Hansgrohe بعدم

استخدام أول نصف لتر من الماء لغرض الشرب

وذلك في الصباح أو بعد توقف استخدام الماء

لفتترات طويلة نسبياً.

شهادة اختبار (راجع صفحة 39) 

Δ GÜVENLİK UYARILARI

- Δ Montaj esnasında ezilme ve kesilme gibi yaralanmaları önlemek için eldiven kullanılmalıdır.
- Δ Ürün yalnızca banyo, hijyen ve beden temizliği amaçları doğrultusunda kullanılabilir.
- Δ Sıcak ve soğuk su bağlantıları arasında büyük basınç farklılıkları varsa, bu basınç farklılıklarının dengelenmesi gerekir.

MONTAJ AÇIKLAMALARI

- / Montaj işleminden önce ürün nakliye hasarları yönünden kontrol edilmelidir. Montaj işleminden sonra nakliye veya yüzey hasarları için sorumluluk üstlenilmemektedir.
- / Boruların ve armatürün montajı, yıkanması ve kontrolü geçerli normlara göre yapılmalıdır.
- / Ülkelerde geçerli kurulum yönetmeliklerine riayet edilmelidir.
- / Drenaj valfi sadece amacına uygun şekilde kullanılabilir. Yarı sütun gibi diğer nesnelerin drenaj valfi üzerine sabitlenmesine izin verilmez.

TEKNİK BİLGİLER

Batarya EcoSmart (akış sınırlayıcısı) ile birlikte seri olarak İşletme basıncı: azami 1 MPa
 Tavsiye edilen işletme basıncı: 0,1 - 0,5 MPa
 Kontrol basıncı: 1,6 MPa
 (1 MPa = 10 bar = 145 PSI)

Sıcak su sıcaklığı: azami 60°C
 Termik dezenfeksiyon: 70°C / 4 dak
 Ürün sadece şebeke suyu için tasarlanmıştır!

SİMGE AÇIKLAMASI

Asetik asit içeren silikon kullanmayın!



ÖLÇÜLERİ (bakınız sayfa 40)



AKIŞ DİYAGRAMI (bakınız sayfa 40)



YEDEK PARÇALAR (bakınız sayfa 42)

XX = Renkler

00 = Krom

14 = Brushed Bronze

25 = Brushed Gold-Optic

30 = Polished Redgold

31 = Brushed Redgold

33 = Polished Black Chrome

34 = Brushed Black Chrome

70 = Matt White

80 = Stainless Steel Optic

82 = Brushed Nickel

95 = Brushed Brass

99 = Polished Gold-Optic



ÖZEL AKSESUARLAR

(bakınız sayfa 42)

Teslimat kapsamına dahil değildir

/ Uzatma 25 mm #96259000 (bakınız sayfa)



TEMİZLEME (bakınız sayfa 43)



BAKIM (bakınız sayfa 35)

EN 806-5 ve ulusal standartlar doğrultusunda Çek valfler düzenli olarak kontrol edilmelidir. (en az yılda bir kez)



KULLANIMI (bakınız sayfa 35)

/ Hansgrohe sabahları uzun durgunluk süresi sonrasında ilk yarım litre suyun içme suyu olarak kullanılmamasını önerir.



KONTROL İŞARETİ

(bakınız sayfa 39)

GARANTİ BELGESİ

ÜRETİCİ VEYA İTHALATÇI FİRMANIN

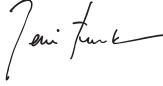
Unvanı: Hansgrohe Armatür Ltd. Şti
Adresi: Maslak Mah. Yelkovan Sok. Maslak square
No: 2 İç Kapı No: 104/Sarıyer/İstanbul
Telefonu: (0-212) 273 07 30
Faks: (0-212) 273 07 40
web adresi: www.hansgrohe.com.tr

MALIN

Markası: Hansgrohe
Cinsi: Sıhhi tesisat malzemesi
Garanti Süresi: 2 YIL
Azami Tamir Süresi: 20 İş günü

GENEL MÜDÜR

Zerrin Türk



Satıcı Firmanın:

Unvanı:

Adresi:

Telefonu:

Faks:

e-posta:

Fatura Tarih ve Sayısı:

Marka ve Modeli:

Teslim Tarihi ve Yeri:

Yetkilinin İmzası:

Firmanın Kaşesi:

Bu bölümü, ürünü aldığınız Yetkili Satıcı imzalayacak
ve kaşeleyecektir.



△ BIZTONSÁGI UTASÍTÁSOK

- △ A szerelésnél a zúzódások és vágási sérülések elkerülése érdekében kesztyűt kell viselni.
- △ A terméket csak fürdéshez, mosakodáshoz, és egészségügyi tisztálkodáshoz szabad használni.
- △ A hidegvíz- és a melegvíz-csatlakozások közötti nagy nyomáskülönbséget kikell egyenlíteni!

SZERELÉSI UTASÍTÁSOK

- / A szerelés előtt ellenőrizni kell, hogy a terméknek nincs-e szállítási sérülése. Beépítés után a szállítási- vagy felületi sérüléseket nem ismerik el.
- / A vezetékeket és a csaptelepet az érvényes szabványoknak megfelelően kell felszerelni, öblíteni és ellenőrizni
- / Az egyes országokban érvényes installációs irányelveket be kell tartani.
- / A lefolyószelepet csak rendeltetésszerűen szabad használni. Más tárgyak, pl. mosdóláb, rögzítése a lefolyószelephez nem megengedett.

MŰSZAKI ADATOK

A csaptelep szériakivitelen el van látva EcoSmart (átfolyáskorlátozó) berendezéssel

Üzemi nyomás: max. 1 MPa
Ajánlott üzemi nyomás: 0,1 - 0,5 MPa
Nyomáspróba: 1,6 MPa
(1 MPa = 10 bar = 145 PSI)

Forróvíz hőmérséklet: max. 60°C
Termikus fertőtlenítés: 70°C/4 perc
A terméket kizárólag ivóvízhez tervezték!

SZIMBÓLUMOK LEÍRÁSA



Ne használjon ecetsavtartalmú szilikon!



MÉRETET (lásd a oldalon 40)



ÁTFOLYÁSI DIAGRAMM (lásd a oldalon 40)



TARTOZÉKOK (lásd a oldalon 42)

XX = Színkódolás

00 = Króm

14 = Brushed Bronze

25 = Brushed Gold-Optic

30 = Polished Redgold

31 = Brushed Redgold

33 = Polished Black Chrome

34 = Brushed Black Chrome

70 = Matt White

80 = Stainless Steel Optic

82 = Brushed Nickel

95 = Brushed Brass

99 = Polished Gold-Optic



EGYÉB TARTOZÉK

(lásd a oldalon 42)

a szállítási egység nem tartalmazza

/ Hosszabbítás 25 mm #96259000
(lásd a oldalon)



TISZTÍTÁS (lásd a oldalon 43)



KARBANTARTÁS (lásd a oldalon 35)

A visszafolyásgátlók működése a EN 806-5 szabványnak megfelelően, a nemzeti vagy területi rendelkezésekkel összhangban, évente egyszer ellenőrizendő!



HASZNÁLAT (lásd a oldalon 35)

- / A termékkel érintkező emberi felhasználásra szánt víz hőmérsékelte közegészségügyi szempontból a 65°C-ot nem haladhatja meg.
- / Alkalmazási terület: ivóvíz-ellátás, használati melegvíz-ellátás.

- / Felszerelés után a használatba vétel előtt, illetve a rendszeres használat esetén fogyasztás előtt minden esetben javasolt a termék átöblítése. Beüzemelés után a csaptelepet át kell öblíteni, legalább 10 perc hideg, illetve melegvíz kifolyását javasoljuk. Hosszabb (legalább egy éjszakás) pangást követően legalább 2 perces kifolytatása szükséges. Az átöblítés során nyert vizet ivóvízként, illetve ételkészítési céllal felhasználni nem javasoljuk.
- / Ajánlott mind a főzéshez, mind az iváshoz hideg vizet használni, és azt felmelegítve fogyasztani.
- / A termék bekötésére használt flexibilis bekötőcsövek kizárólag nyilvántartásba vett termékek lehetnek.
- / A csaptelepek perlátorát javasolt havonta vízköteleníteni. A csaptelepek tisztítása fertőtlenítése során kizárólag olyan vegyszer alkalmazhat, amely megfelel a 201/2001. (X.25.) Kormányrendelet, illetve a 38/2003. (VII.7.) ÉSzCsM-FVM-KvVM együttes rendeletben leírtaknak.
- / A perlátor működési elvéből adódóan jelentős aeroszolt képez, így Legionella expozíció szempontjából fokozott kockázatott jelent. Ezért alkalmazása nem javasolt az egészségügyi intézmények fekvőbeteg ellátó szobáiban, illetve minden olyan helyen, ahol a hideg és/vagy használati melegvíz Legionella csíraszáma eléri a 49/2005. (XI.6.) EMMI rendelet alapján meghatározott beavatkozási szintet.



V I Z S G A J E L (lásd a oldalon 39)

תיאור הסמל

אסור להשתמש בסיליקון המכיל חומצה אצטית!



מידות (ראה עמוד 40)



דיאגרמת זרימה (ראה עמוד 40)



חלקי חילוף (ראה עמוד 42)



XX = צבעים

00 = מצופה כרום

Brushed Bronze = 14

Brushed Gold-Optic = 25

Polished Redgold = 30

Brushed Redgold = 31

Polished Black Chrome = 33

Brushed Black Chrome = 34

Matt White = 70

Stainless Steel Optic = 80

Brushed Nickel = 82

Brushed Brass = 95

Polished Gold-Optic = 99

אביזרים מיוחדים (ראה עמוד 42)



הזמנה של פריט אקסטרה

/ הארכה 25 מ"מ #96259000 (ראה עמוד)

ניקוי (ראה עמוד 43)



תחזוקה (ראה עמוד 35)



יש לבדוק את שסתומי האל חזור באופן קבוע על פי EN 806-5 בהתאם לתקנות הארציות או האזוריות (לפחות אחת לשנה)

הפעלה (ראה עמוד 35)



/ הנס גרואה ממליצים לא להשתמש בחצי הליטר הראשון של המים הזורמים בבוקר או אחרי זמן ממושך של אי שימוש לשתיה

תעודת בדיקה (ראה עמוד 39)



⚠ הערות בטיחות

⚠ יש להשתמש בכפפות בזמן ההתקנה כדי למנוע פציעות וחתכים

⚠ המוצר מיועד לשימוש למטרות רחצה, היגיינה ושטיפת הגוף בלבד

⚠ למערכת המים החמים והקרים צריכים להיות לחצים שווים

הוראות התקנה

/ לפני ההתקנה, בדוק אם נגרמו למוצר נזקים בהובלה אחרי ההתקנה, לא נכיר בנזקים שנגרמו בהובלה או בנזקים במשטחים

/ חובה להתקין את הצינורות והאביזרים, לשטוף אותם ולבדוק אותם על פי התקנים הישימים

/ צריך לפעול על פי חוקי השרברבות הישימים במדינת ההתקנה

/ יש להשתמש בשסתום הניקוז אך ורק בהתאם לשימוש המיועד. אסור לחבר חפצים אחרים כלשהם לשסתום הניקוז.

נתונים טכניים

מנגנון ערבוב המים הזה מיוצר עם EcoSmart (מגביל זרימה)

מקסימום 1 MPa

MPa 0,5 - 0,1

MPa 1,6

(MPa = 10 bar = 145 PSI 1)

מקסימום 60°C

70°C/4 דקות

לחץ הפעלה:

לחץ פעולה מומלץ:

לחץ בדיקה:

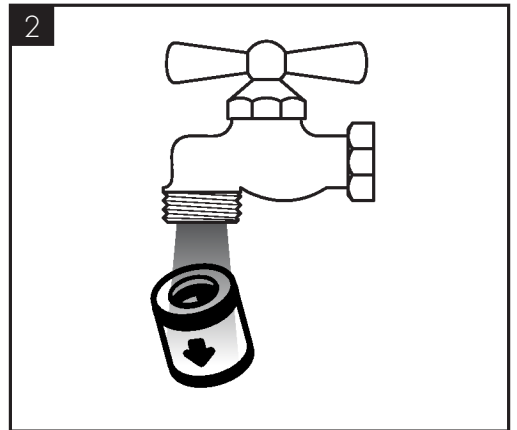
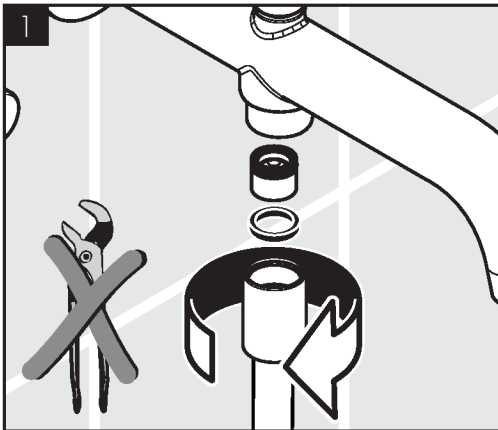
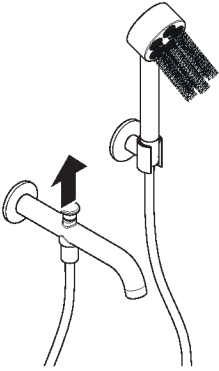
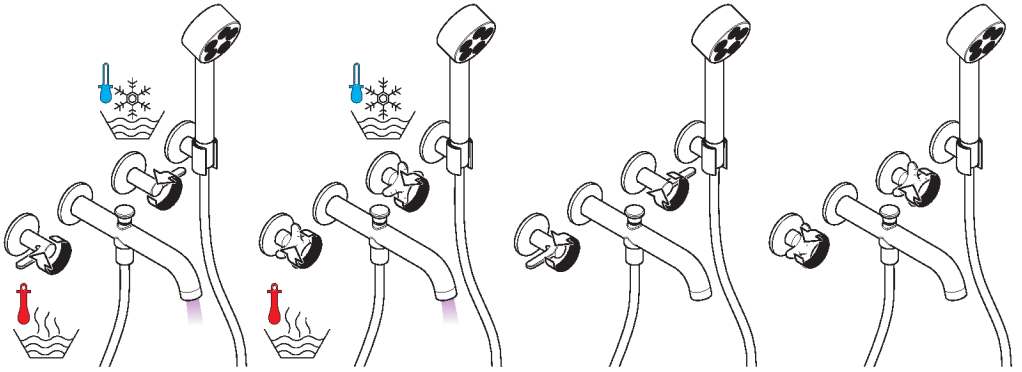
טמפרטורת מים חמים

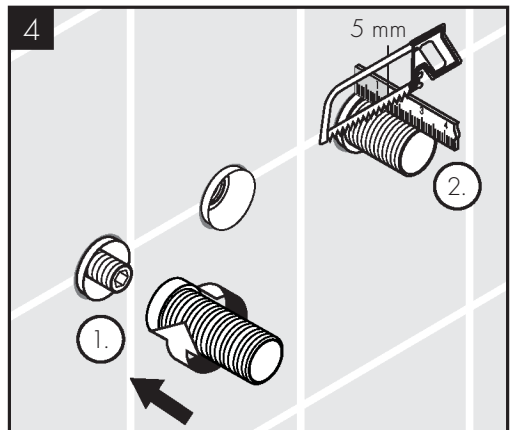
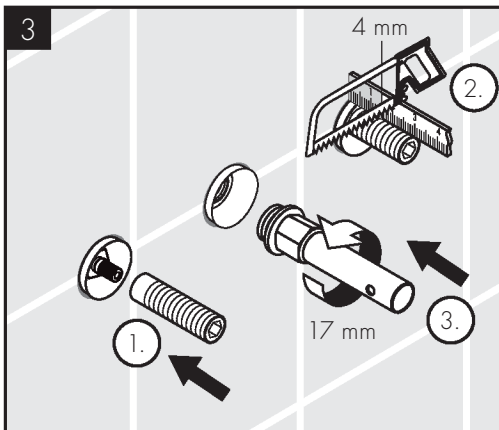
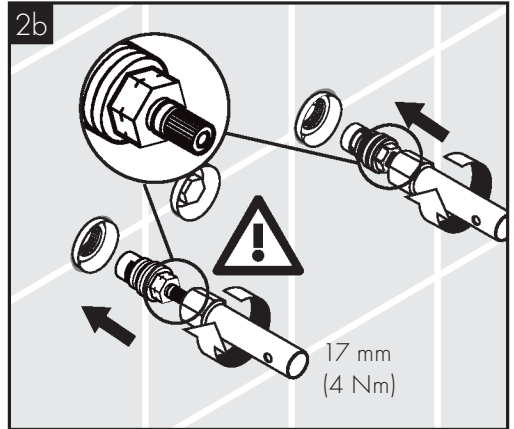
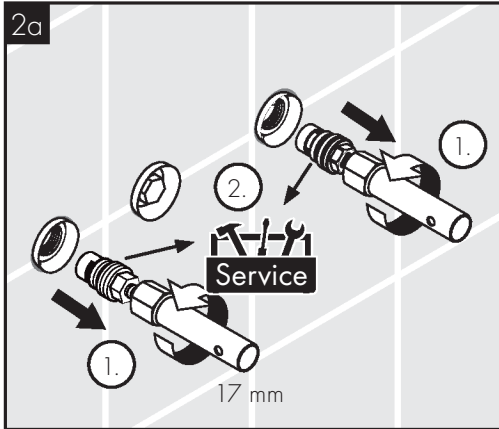
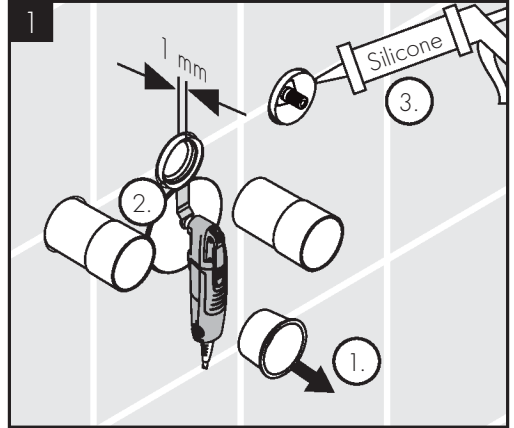
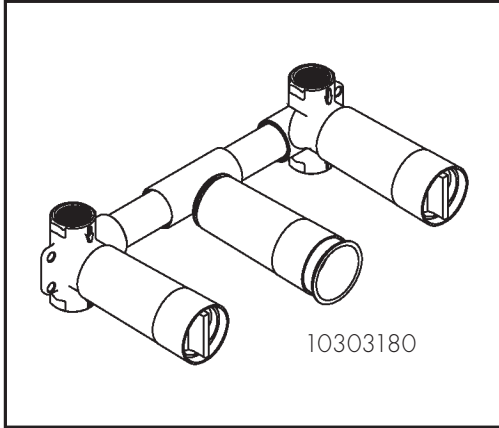
חיסוי תרמי

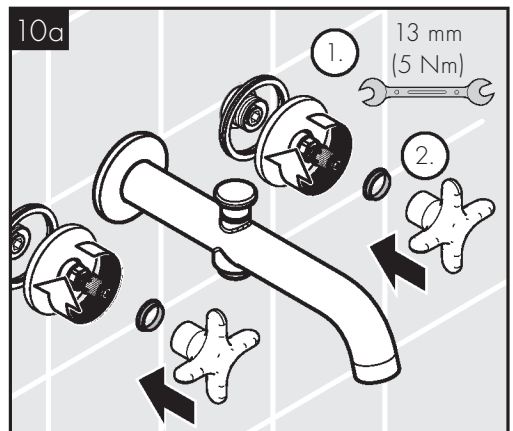
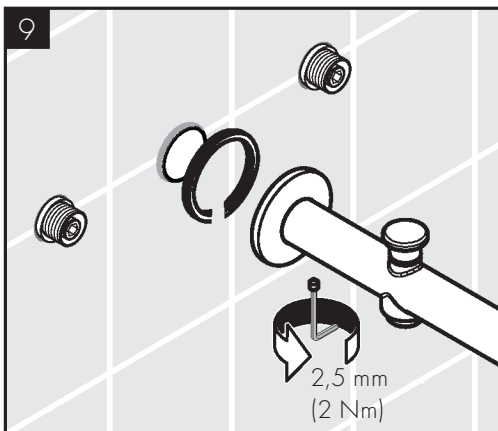
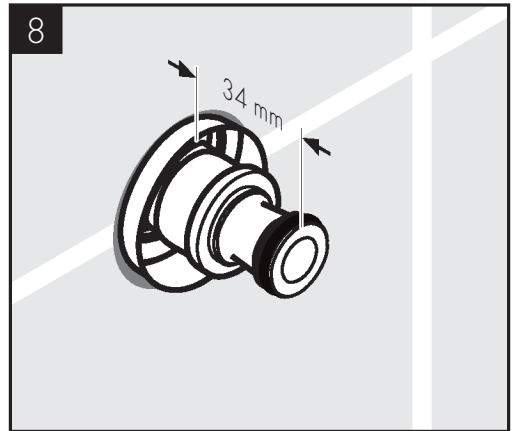
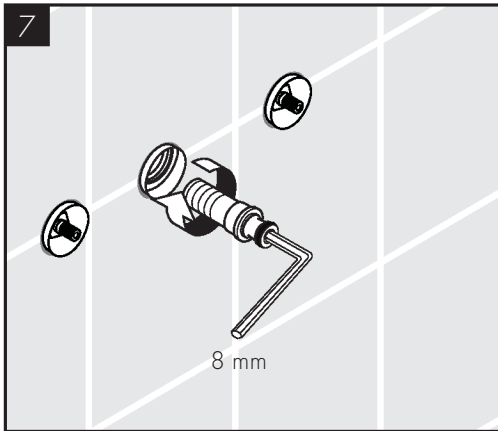
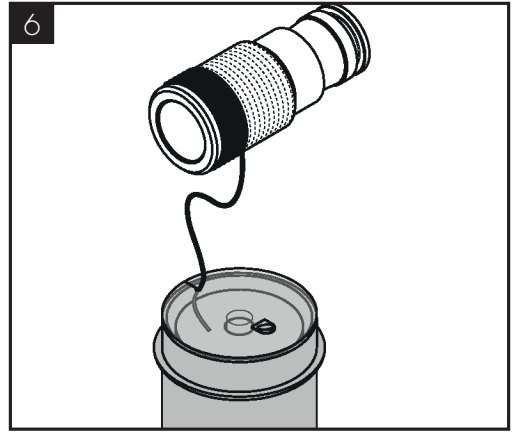
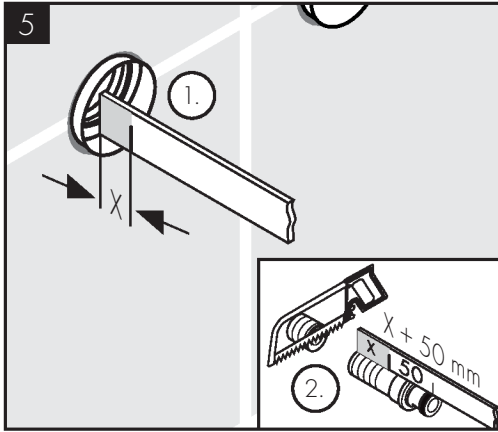
המוצר מיועד אך ורק למי שתיה!

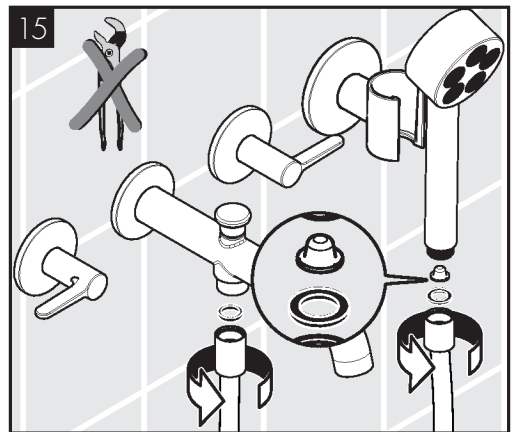
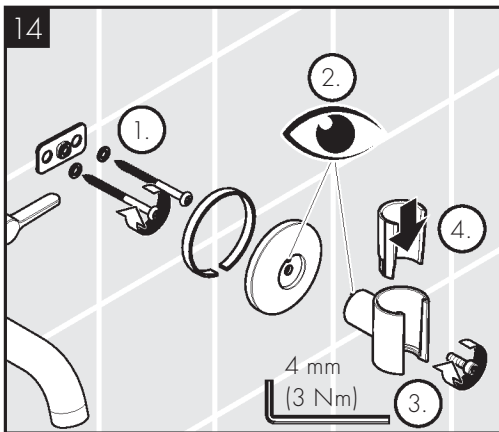
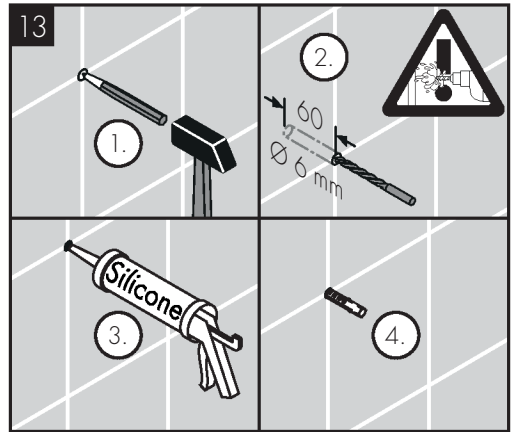
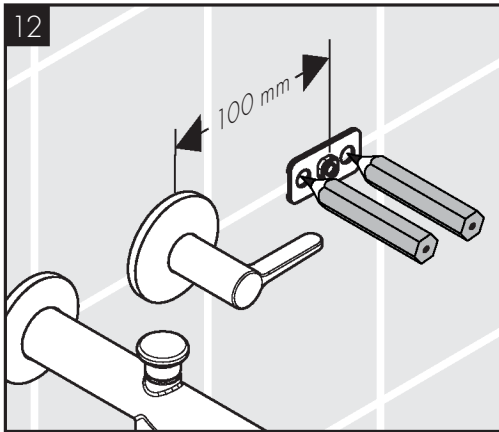
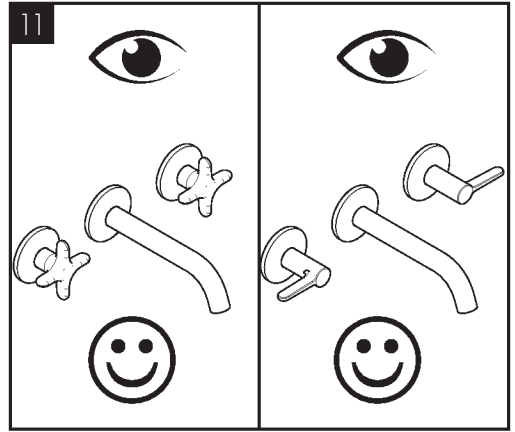
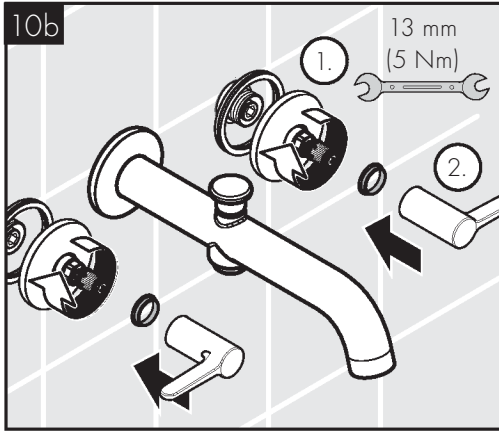


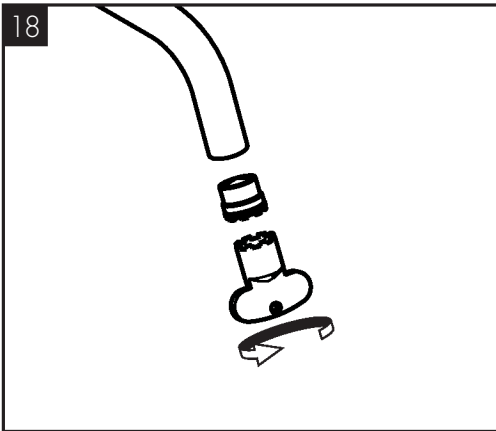
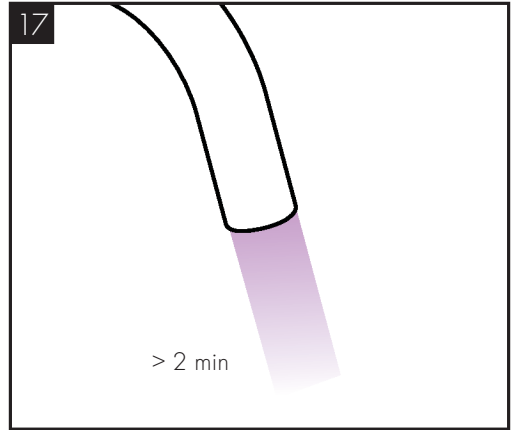
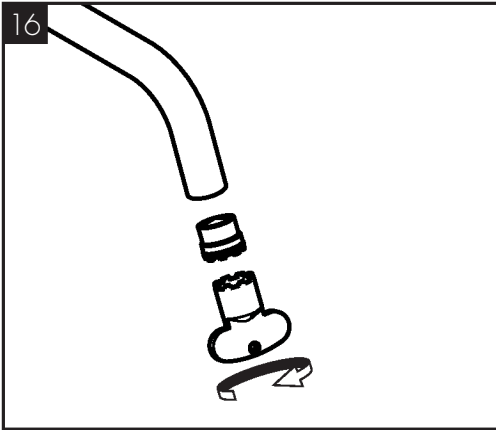
הרכבה (ראה עמוד 36)











P-IX

DVGW



ETA

48443XX0	PA-IX 39021/IIOB	1420
48444XX0	PA-IX 39021/IIOB DQ0842	1420

Hansgrohe SE

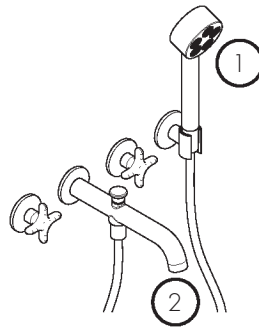
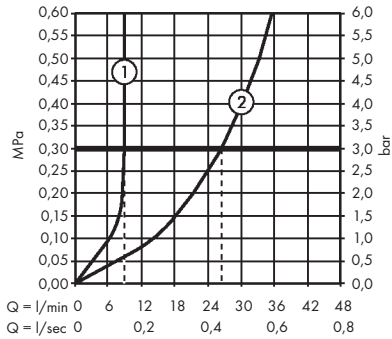
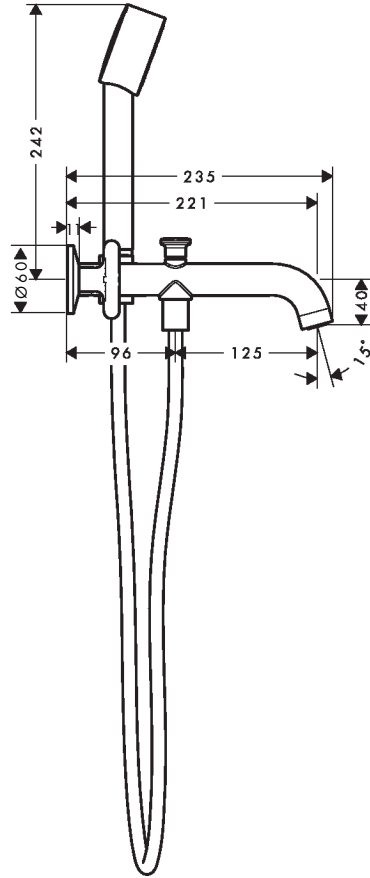
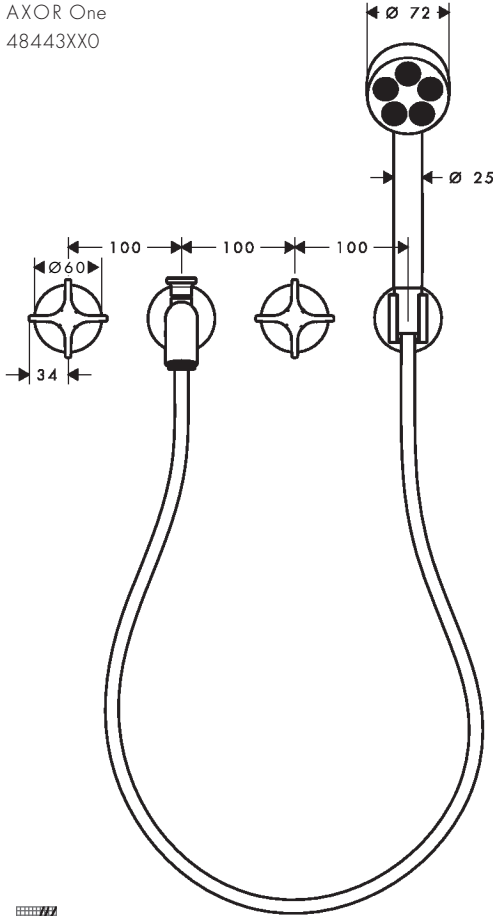
DIN 4109:1

PA-IX 39021/IIOB

TÜV Rheinland®
 ILOM
 Products

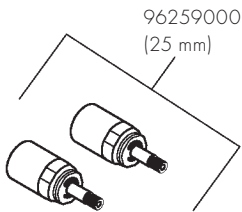
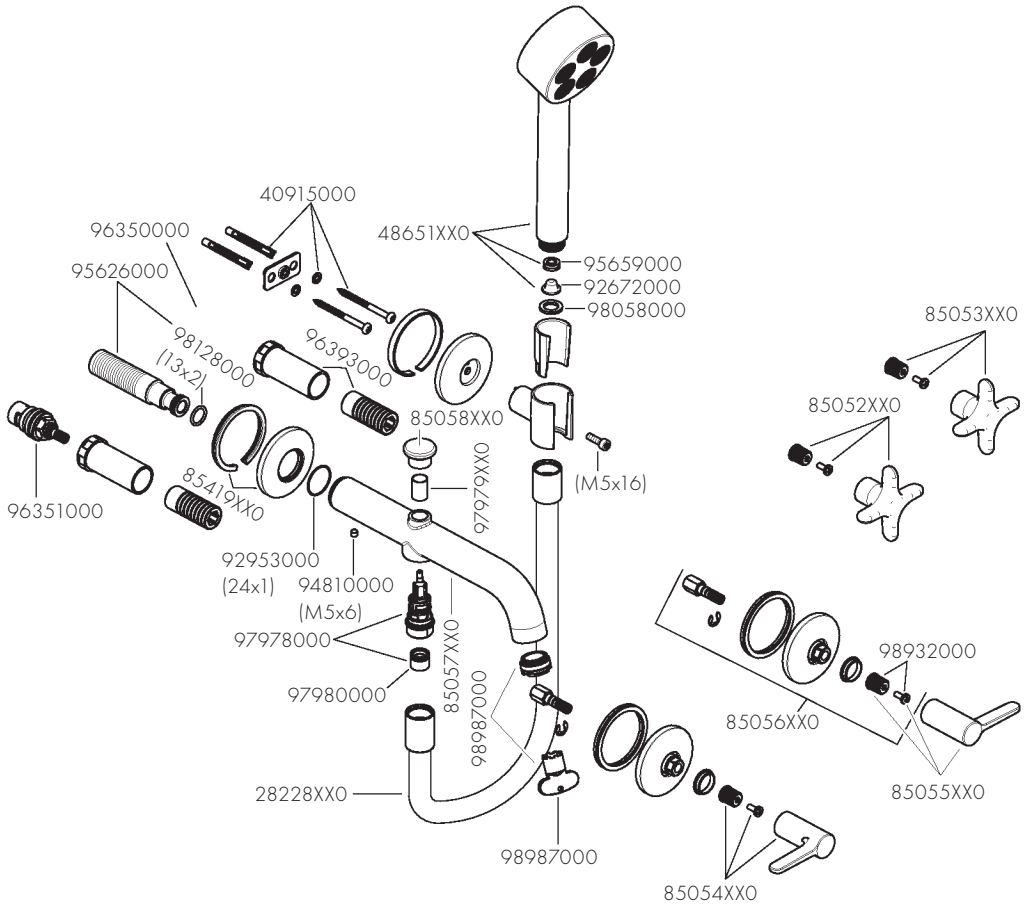


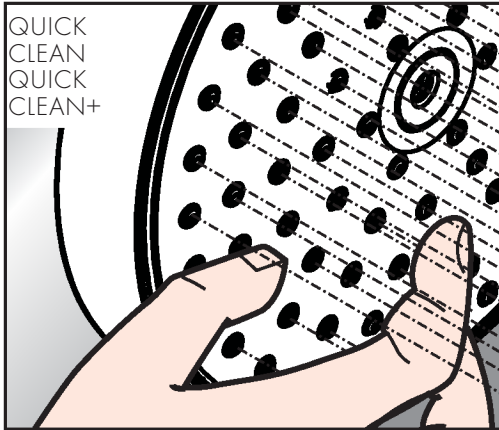
AXOR One
48443XX0





AXOR One
48443XX0
AXOR One
48444XX0

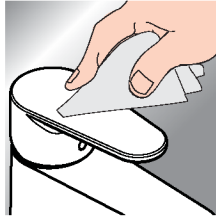




- DE / Einfach sauber: Kalk lässt sich von den Noppen ganz leicht abrubbeln.
- FR / La propreté en toute simplicité: les dépôts formés sur les buses élastiques en silicone s'éliminent par un simple passage de la main.
- EN / Just clean: simply rub over the spray nozzles to remove lime scale.
- IT / Facile da pulire: Il calcare viene eliminato semplicemente dagli ugelli elastici in silicone.
- ES / Fácil asear: La cal se puede retirar sencillamente frotando con los dedos de las toberas elásticas de silicona.
- NL / Eenvoudig schoon: Kalk kan eenvoudig van de noppen worden gewreven.
- DK / Enkel rengøring: Det er let at fjerne kalkaflejringer fra stråledyserne.
- PT / Simplesmente limpo: o calcário pode ser simplesmente retirado das saliências através de fricção.
- PL / Po prostu czysto: Pęczki można całkiem łatwo oczyścić z kamienia.
- CS / Jednoduše čistě: Vapenné usazeniny můžete z nopků snadno odstranit otřením.
- SK / Jednoducho čistý: Vodný kameň sa dá zo štetín celkom ľahko odstrániť.
- ZH / 清洁: 只需要揉搓花洒表面的出水孔即可去除水垢。
- RU / Простота чистки: известь очень легко стирается с утолщений.
- FI / Yksinkertaisesti puhdas: kalkin voi helposti hieroa irti nypyistä.
- SV / Enkelt att göra rent: det är lätt att ta bort kalk från nopporna.
- LT / Paprasta švara: kalkės lengvai nugrandomos nuo kilpos.
- HR / Jednostavno čisto: Kamenac se sasvim lako uklanja s izbočina.
- RO / Pur și simplu curat: Calcarul se îndepărtează ușor de pe noduri prin frecare.
- EL / Απλά τέλεια καθαριότητα: Τα άλατα μπορούν να αφαιρεθούν με μεγάλη ευκολία από τα στόμια.
- SL / Preprosto čisto: arpenec se z lahkoto podrgne z vozličkov.
- ET / Lihtsalt puhas: lupja saab nuppudel lihtsalt maha hõõruda.
- LV / Vienkārša tīrīšana: kaļķis no izvirzījumiem ir viegli norubināms.
- SR / Jednostavno čisto: Kamenac se sasvim lako skida sa izbočina.
- NO / Sempel rengjøring: Ved å gnikke er det lett å fjerne kalk fra nuppene.
- BG / Просто чисто: Варовикът лесно може да се изтресе от удебеленията.
- JP / 簡単に清掃: カルキはノズル部をこすることで簡単に除去できます。
- UA / Просте очищення: потріть розпилювальні форсунки, щоб видалити вапняний наліт.
- AR / إنه سهل التنظيف، حيث يسقط الجير بسهولة شديدة من الأجزاء الناتئة.
- TR / Sadece temiz: Kireç, düğümlemler kolayca ovalanabilir.
- HU / Egyszerűen tisztá: a vízkő egészen könnyen ledörzsölhető a csomókról.
- HE / צריך פשוט לנקות: שפשף את פיות ההתזה כדי להרחיק אבנית

AXOR

www.axor-design.com/cleaning-recommendation



*www.hansgrohe.com/warranty



DE / Reinigungsempfehlung / Garantie / Kontakt

FR / Recommandation pour le nettoyage /
Garanties / Contact

EN / Cleaning recommendation / Warranty /
Contact

IT / Raccomandazione di pulizia / Garanzia /
Contatto

ES / Recomendaciones para la limpieza /
Garantía / Contacto

NL / Aanbevelingen inzake reiniging / Garantie /
Contact

DK / Rengøringsvejledning / Garanti / Kontakt

PT / Recomendações de limpeza / Garantia /
Contacto

PL / Zalecenie dotyczące pielęgnacji /
Gwarancja / Kontakt

CS / Doporučení k čištění / Záruka / Kontakt

SK / Odporúčania pre čistenie / Záruka / Kontakt

ZH / 清洁指南 / 担保 / 接触

RU / Рекомендации по очистке / Гарантия /
Контакты

FI / Puhdistussuositus / Takuu / Kosketus

SV / Rengöringsrekommendationer / Garanti /
Kontakt

LT / Valymo rekomendacijos / Garantija / Kontaktai

HR / Preporuke za čišćenje / Garancija / Kontakt

RO / Recomandări pentru curățare / Garanție /
Contact

EL / Σύσταση καθαρισμού / Εγγύηση / επαφή

SL / Priporočilo za čiščenje / Garancija / Kontakt

ET / Puhastussoovitused / Garantii / Kontakt

LV / Tīrīšanas ieteikumi / Garantija / Kontakti

SR / Preporuke za čišćenje / Garancija / Kontakt

NO / Anbefaling for rengjøring / Garanti / Kontakt

BG / Препоръка за почистване / Гаранция /
Контакт

JP / お手入れの方法 / 保証について / ご連絡先

UA / Рекомендації з чищення / Гарантія / контакт

AR / توصيات التنظيف / الضمان / اتصال

TR / Temizleme önerisi / Garanti / Temas

HU / Tisztítási tanácsok / Garancia / érintkezés

HE / המלצות לניקוי / אחריות / איש קשר

Axor / Hansgrohe SE

Auestraße 5-9

77761 Schiltach

Deutschland

info@axor-design.com

axor-design.com

04/2026
9.01876.01