

PROLUMIA®

PRODISC III LUMINAIRES EN SAILLIE

LA SOLUTION D'ÉCLAIRAGE INTELLIGENTE
AVEC DES FONCTIONNALITÉS POLYVALENTES
POUR UN CONFORT D'UTILISATION À LONG TERME
ET SANS SOUCIS

MAINTENANT
DISPONIBLE AVEC
SENSELINK OU
CAPTEUR PIR



SenseLink     ANS DE GARANTIE

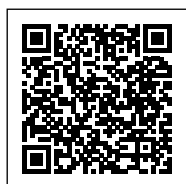


PRODISC III LUMINAIRES EN SAILLIE

LA SOLUTION D'ÉCLAIRAGE INTELLIGENTE AVEC DES FONCTIONNALITÉS POLYVALENTES POUR UN CONFORT D'UTILISATION À LONG TERME ET SANS SOUCIS

Une tour de force technologique avec un design bien pensé, développé sur la base de la formule à succès Prodisc. Le Prodisc III offre tout ce pour quoi l'éclairage Prolumia est connu : une technologie moderne avec une efficacité lumineuse élevée et des options de réglage avancées. Tout cela est emballé dans un boîtier indestructible qui peut également être facilement installé au mur ou au plafond. Prodisc III est un luminaire abordable qui garantit une facilité d'utilisation à long terme et sans souci.

PLUS D'INFORMATIONS
SUR PRODISC III
EN LIGNE:



SenseLink

CARACTÉRISTIQUES ET PROPRIÉTÉS

- Disponible en versions standard, avec capteur et en version d'urgence
- Fonction couloir / option maître-esclave pour les versions avec capteur
- Versions de capteurs SenseLink pour la commande groupée sans fil
- Température de couleur réglable: 3000 / 3500 / 4000 K
- Niveau de luminosité réglable (flux lumineux)
- Efficacité des versions standard jusqu'à 125 lm/W

SPÉCIFICATIONS GÉNÉRALES

Type de luminaire	Montage en surface
Application	Mur, plafond
Environnement d'installation	Intérieur
But d'éclairage	Général, fonctionnel
Versions de luminaires	Standard, SenseLink-capteur, urgence ¹⁾ , SenseLink + urgence ¹⁾ , Capteur PIR, Capteur PIR + urgence ¹⁾
Classe de sécurité électrique	Classe II
Tension et fréquence CA	220-240 V AC 50-60 Hz, 220 V DC ²⁾
Type de driver	Courant constant
Type de source lumineuse	LED (type SMD 2835)
Puissance du système (min. - max.)	4,5 - 24,5 W
Flux lumineux (min. - max.) à 4000 K	485 - 2.450 lm
Flux lumineux réglable	2 positions ³⁾ / 4 positions
Température de couleur	3000 / 3500 / 4000 K
Température de couleur réglable	3 positions
Indice de rendu des couleurs	Ra >80
Optique	Lentille + diffuseur (opale)
Angle de lumière	120° rond symétrique
Système de protection	IP54
Résistance aux chocs	IK10 (Versions PIR: IK03)
Durée de vie moyenne	L90 >50.000 heures L80 >100.000 heures
Température de fonctionnement	-25°C à +50°C ⁴⁾
Matériel	Boîtier et diffuseur en polycarbonate
Couleur / Finition	Blanc ou noir / Fini mat
Certification	CE
Période de garantie	5 ans (3 ans sur batterie de l'unité de secours)

¹⁾ L'unité d'urgence est disponible uniquement avec Prodisc | Ø 335 mm

²⁾ Applicable uniquement aux versions Standard

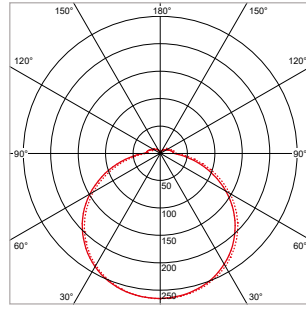
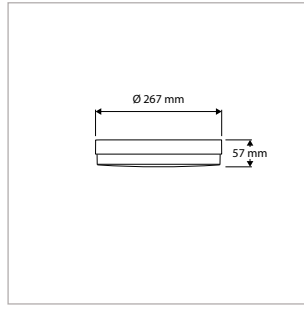
³⁾ Flux lumineux réglable sur 2 positions, applicable à la version Mini

⁴⁾ La plage de température les versions avec urgence : 0°C à +50°C

APPLICATIONS

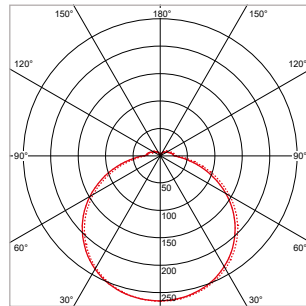
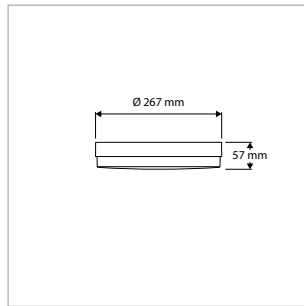
Entrées, halls, couloirs, cages d'escalier, halls d'ascenseurs, débaras, toilettes, salles de bains, etc.





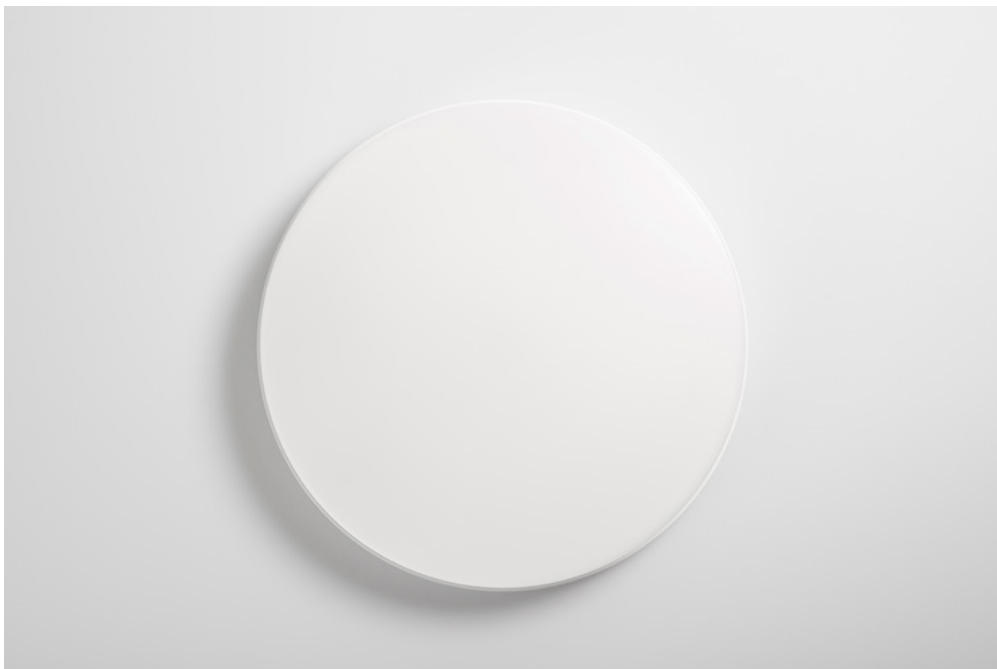
PRODISC III MINI - EN SAILLIE - IP54 - ROND - Ø 267 x H 57 mm - BLANC

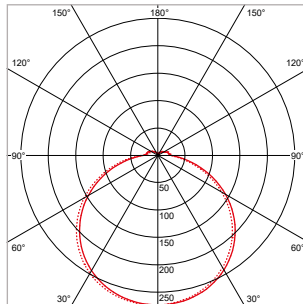
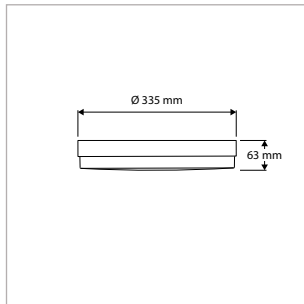
VERSION	CCT	IRC	FLUX LUMINEUX	PUISSANCE	DRIVER	ART. NO.	STOCK
Standard	3000 / 3500 / 4000 K	Ra >80	485 / 970 lm	4,5 / 9,0 W	Allumé / Éteint	40008280	☑
Capteur SenseLink	3000 / 3500 / 4000 K	Ra >80	485 / 970 lm	5,0 / 9,5 W	Allumé / Éteint	40008281	☑



PRODISC III MINI - EN SAILLIE - IP54 - ROND - Ø 267 x H 57 mm - NOIR

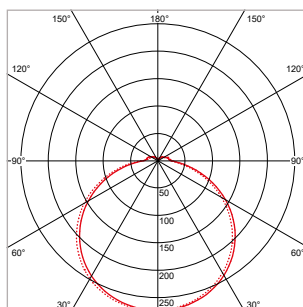
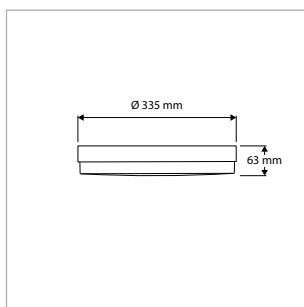
VERSION	CCT	IRC	FLUX LUMINEUX	PUISSANCE	DRIVER	ART. NO.	STOCK
Standard	3000 / 3500 / 4000 K	Ra >80	440 / 880 lm	4,5 / 9,0 W	Allumé / Éteint	40008285	☑
Capteur SenseLink	3000 / 3500 / 4000 K	Ra >80	440 / 880 lm	5,0 / 9,5 W	Allumé / Éteint	40008286	☑





PRODISC III - EN SAILLIE - IP54 - ROND - Ø 335 x H 63 mm - BLANC

VERSION	CCT	IRC	FLUX LUMINEUX	PUISSANCE	DRIVER	ART. NO.	STOCK
Standard	3000 / 3500 / 4000 K	Ra >80	850 / 1.190 / 1.700 / 2.450 lm	6,4 / 9,4 / 14,1 / 21,3 W	Allumé / Éteint	40008270	☺
Capteur SenseLink	3000 / 3500 / 4000 K	Ra >80	850 / 1.190 / 1.700 / 2.450 lm	6,9 / 9,9 / 14,6 / 21,8 W	Allumé / Éteint	40008271	☺
Urgence	3000 / 3500 / 4000 K	Ra >80	850 / 1.190 / 1.700 / 2.450 lm	8,0 / 11,0 / 16,0 / 24,0 W	Allumé / Éteint	40008272	☺
Capteur SenseLink + Urgence	3000 / 3500 / 4000 K	Ra >80	850 / 1.190 / 1.700 / 2.450 lm	8,5 / 11,5 / 16,5 / 24,5 W	Allumé / Éteint	40008273	☺

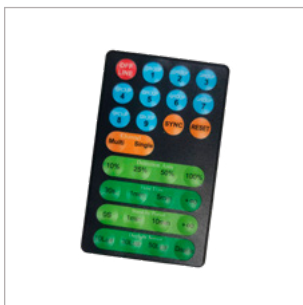


PRODISC III - EN SAILLIE - IP54 - ROND - Ø 335 x H 63 mm - NOIR

VERSION	CCT	IRC	FLUX LUMINEUX	PUISSANCE	DRIVER	ART. NO.	STOCK
Standard	3000 / 3500 / 4000 K	Ra >80	750 / 1.050 / 1.500 / 2.150 lm	6,4 / 9,4 / 14,1 / 21,3 W	Allumé / Éteint	40008275	☺
Capteur SenseLink	3000 / 3500 / 4000 K	Ra >80	750 / 1.050 / 1.500 / 2.150 lm	6,9 / 9,9 / 14,6 / 21,8 W	Allumé / Éteint	40008276	☺
Urgence	3000 / 3500 / 4000 K	Ra >80	750 / 1.050 / 1.500 / 2.150 lm	8,0 / 11,0 / 16,0 / 24,0 W	Allumé / Éteint	40008277	☺
Capteur SenseLink + Urgence	3000 / 3500 / 4000 K	Ra >80	750 / 1.050 / 1.500 / 2.150 lm	8,5 / 11,5 / 16,5 / 24,5 W	Allumé / Éteint	40008278	☺

PRODISC III - ACCESSOIRES

DESCRIPTION	ART. NO.	STOCK
Télécommande pour capteurs SenseLink Wireless Grouping, batterie incluse - 1x CR2025, 3 V, 140-170 mAh	40008290	☺



40008290

ECODESIGN

VISANT À AMÉLIORER LA CIRCULARITÉ,
LA PERFORMANCE ÉNERGÉTIQUE, LA RECYCLABILITÉ
ET LA DURABILITÉ

RÉPARTITION DE LUMIÈRE UNIFORME ET HOMOGENE

Diffuseur opale IK10 résistant aux chocs (versions sans PIR).

ECODESIGN

Construction durable avec composants remplaçables, tels que le driver LED et le PCB.

HAUTE EFFICACITÉ JUSQU'À 125 LM/W

Permet d'économiser de l'énergie et de soutenir les objectifs de durabilité.

TEMPÉRATURE DE COULEUR RÉGLABLE (CCT)

3000, 3500 ou 4000 K, adaptée aux applications résidentielles et commerciales.

LUMINOSITÉ RÉGLABLE

Sortie lumineuse multi-niveaux pour fournir le bon niveau de lumière.

FIABLE

Boîtier IP54 résistant aux éclaboussures et durée de vie L80 >100 000 heures.

CAPTEUR DE MOUVEMENT ET DE LUMIÈRE DU JOUR

Fonction couloir pour un confort optimisé et des économies d'énergie.

SenseLink capteur de regroupement sans fil:
Configuration flexible grâce au contrôle maître-esclave filaire / sans fil.



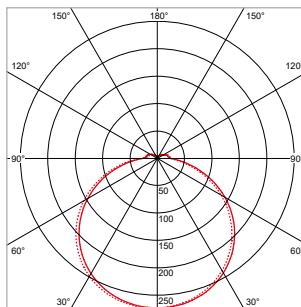
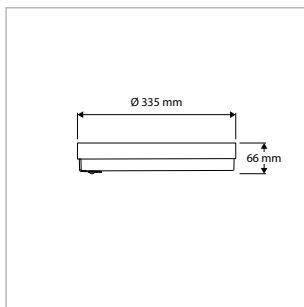
Capteur PIR:
Idéal pour des zones de détection clairement définies.



UNITÉ D'URGENCE AVEC FONCTION AUTO-TEST

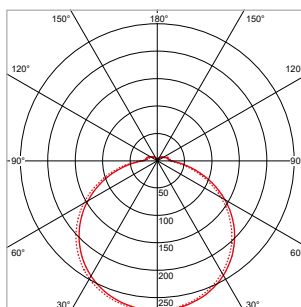
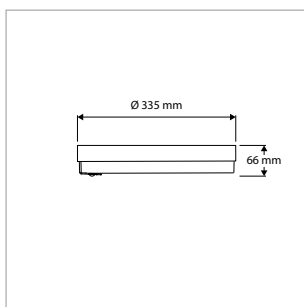
Économise du temps et des coûts pour les gestionnaires d'installation.

**ACCESSIBLE.
REMPLAÇABLE.
DURABLE.**



PRODISC III - EN SAILLIE - IP54 - ROND - Ø 335 x H 66 mm - BLANC - CAPTEUR PIR

VERSION	CCT	IRC	FLUX LUMINEUX	PUISSANCE	DRIVER	ART. NO.	STOCK
Capteur PIR	3000 / 3500 / 4000 K	Ra >80	850 / 1.190 / 1.700 / 2.450 lm	6,9 / 9,9 / 14,6 / 21,8 W	Allumé / Éteint	40008240	-
Capteur PIR + Urgence	3000 / 3500 / 4000 K	Ra >80	850 / 1.190 / 1.700 / 2.450 lm	8,5 / 11,5 / 16,5 / 24,5 W	Allumé / Éteint	40008241	-



PRODISC III - EN SAILLIE - IP54 - ROND - Ø 335 x H 66 mm - NOIR - CAPTEUR PIR

VERSION	CCT	IRC	FLUX LUMINEUX	PUISSANCE	DRIVER	ART. NO.	STOCK
Capteur PIR	3000 / 3500 / 4000 K	Ra >80	750 / 1.050 / 1.500 / 2.150 lm	6,9 / 9,9 / 14,6 / 21,8 W	Allumé / Éteint	40008245	-
Capteur PIR + Urgence	3000 / 3500 / 4000 K	Ra >80	750 / 1.050 / 1.500 / 2.150 lm	8,5 / 11,5 / 16,5 / 24,5 W	Allumé / Éteint	40008246	-





PROLUMIA®

PROLUMIA NL

Riga 10
2993 LW BARENDRECHT
T +31 (0)180 64 54 00
E info@prolumia.nl

PROLUMIA BE

Saffierstraat 5 - Unit 10A
2200 HERENTALS
T +32 (0)14 25 07 70
E info@prolumia.be

PROLUMIA CZ

Ke Slivenci 48
154 00 PRAHA 5 - LOCHKOV
T +420 222 563 003
E info@prolumia.cz

PROLUMIA DE

Feldbergstraße 57
61440 OBERURSEL
T +49 6171 8989 594
E info@prolumia.de

PLUS D'INFORMATIONS
SUR PRODISC III
EN LIGNE:



Version: 1.2 - 2026-03

Nedelko B.V. porte la plus grande attention à son catalogue, la fiabilité et l'actualité des informations qui y figurent. Malgré tous les soins, des inexactitudes et omissions ne peuvent pas toujours être évitées. Nedelko B.V. n'est pas responsable des erreurs ou des inexactitudes. Pour les informations les plus récentes, veuillez contacter notre service commercial.