

# PROLUMIA®

## PRODISC III ANBAULEUCHTEN

DIE VERNÜNFTIGE BELEUCHTLUNGSLÖSUNG  
MIT VIELSEITIGER FUNKTIONALITÄT  
FÜR LANGFRISTIGEN UND SORGENFREIEN  
BENUTZERKOMFORT

JETZT  
MIT SENSELINK  
ODER PIR-SENSOR  
ERHÄLTlich



SenseLink     JAHRE GARANTIE

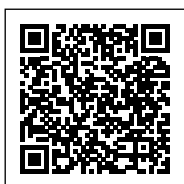


## PRODISC III ANBAULEUCHTEN

DIE VERNÜNFTIGE  
BELEUCHTLÖSUNG MIT  
VIELSEITIGER FUNKTIONALITÄT  
FÜR LANGFRISTIGEN UND  
SORGENFREIEN BENUTZERKOMFORT

*Ein technologisches Meisterstück mit einem durchdachten Design, das auf der Grundlage der Prodisc-Erfolgsformel weiterentwickelt wurde. Die Prodisc III bietet alles, wofür die Beleuchtung von Prolumia bekannt ist: modernste Technik mit hoher Lichtausbeute und fortschrittlichen Einstellmöglichkeiten. All dies ist in einem unverwüstlichen Gehäuse untergebracht, das sich auch leicht an der Wand oder Decke installieren lässt. Die Prodisc III ist eine erschwingliche Beleuchtungslösung, die langfristigen, sorgenfreien Nutzungskomfort garantiert.*

WEITERE INFOS ZUR  
PRODISC III ONLINE:



**SenseLink**

### EIGENSCHAFTEN & MERKMALE

- Verfügbar in Standard-, Sensor- und Notversionen
- Korridorfunktion / Master-Slave-Option bei Sensorversionen
- SenseLink-Sensorversionen für drahtloser Gruppensteuerung
- Einstellbare Farbtemperatur: 3.000 / 3.500 / 4.000 K
- Einstellbare Helligkeitsstufe (Lichtstrom)
- Effizienz der Standardversionen bis zu 125 lm/W

### ALLGEMEINE SPEZIFIKATIONEN

Armaturtyp	Aufbaumontage
Anwendungsbereich	Wand, Decke
Installationsumgebung	Innenbereich
Beleuchtungszweck	Allgemein, funktional
Armaturversionen	Standard, SenseLink-Sensor, Notlichtmodul <sup>1)</sup> , SenseLink + Notlichtmodul <sup>1)</sup> , PIR-Sensor, PIR-Sensor + Notlichtmodul <sup>1)</sup>
Elektrische Schutzklasse	Klasse II
AC Spannung & Frequenz	220-240 V AC   50-60 Hz oder 220 V DC <sup>2)</sup>
Treiber-Typ	Konstantstrom
Lichtquellentyp	LED (Typ SMD 2835)
Systemleistung (min. - max.)	4,5 - 24,5 W
Lichtstrom (min. - max.) bei 4.000 K	485 - 2.450 lm
Lichtstrom einstellbar	2 Einstellungen <sup>3)</sup> / 4 Einstellungen
Lichtfarbe	3.000 / 3.500 / 4.000 K
Lichtfarbe einstellbar	3 Positionen
Farbwiedergabeindex	Ra >80
Optik	Linse + Diffusor (opal)
Lichtwinkel	120° rund symmetrisch
Schutzklasse	IP54
Stoßfestigkeit	IK10 (PIR-Versionen: IK03)
Mittlere Lebensdauer	L90 >50.000 Stunden   L80 >100.000 Stunden
Betriebstemperatur	-25°C bis +50°C <sup>4)</sup>
Material	Polycarbonatgehäuse und Diffusor
Farbe / Oberflächenbehandlung	Weiß oder schwarz / Matt
Zertifizierung	CE
Garantiezeitraum	5 Jahre (3 Jahre auf Batterie des Notlichtmoduls)

<sup>1)</sup> Notlichtmodul nur mit Prodisc | Ø 335 mm erhältlich

<sup>2)</sup> Gilt nur für Standard Versionen

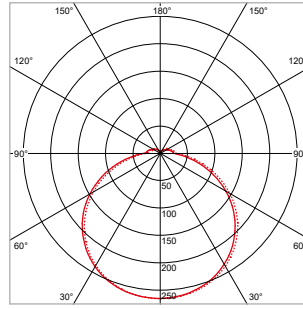
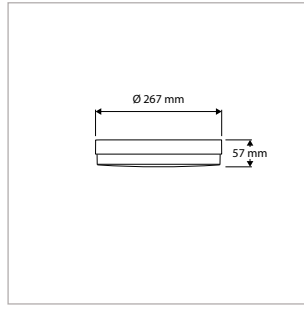
<sup>3)</sup> Lichtstrom einstellbar in 2 Einstellungen gilt für Mini-Version

<sup>4)</sup> Temperaturbereich Versionen mit Notlichtmodul: 0°C bis +50°C

### ANWENDUNGEN

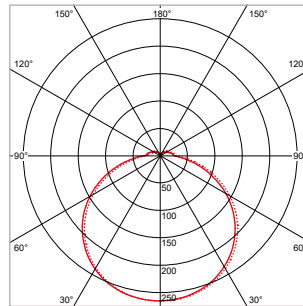
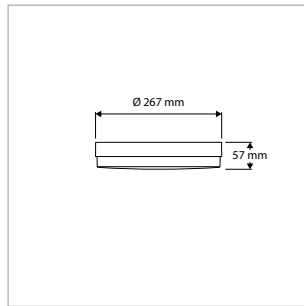
Eingänge, Flure, Korridore, Treppenhäuser, Aufzugslobbys, Abstellräume, Toiletten, Bäder usw.





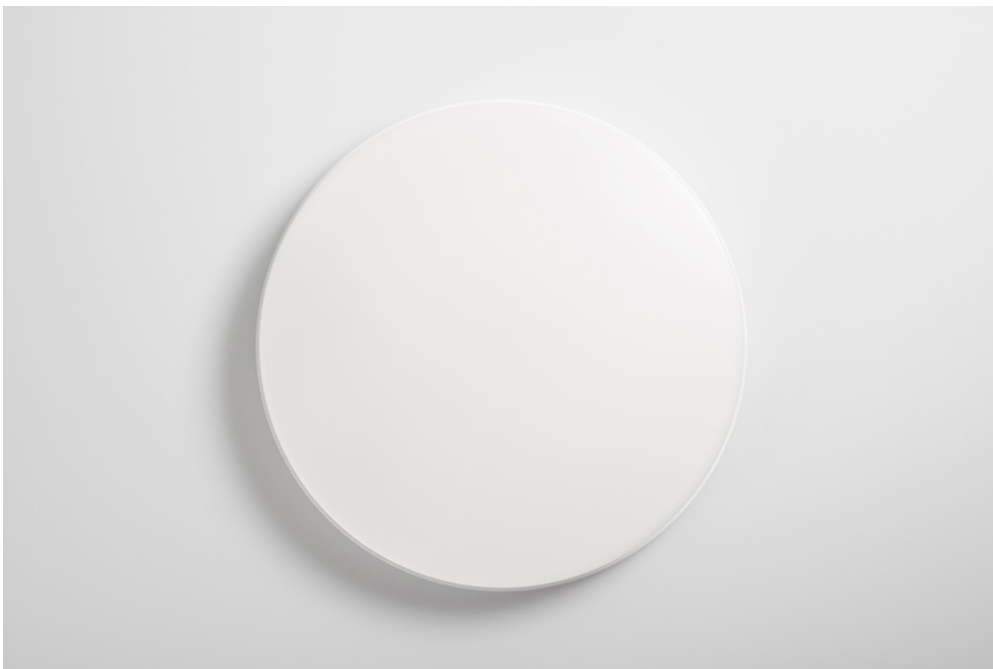
**PRODISC III MINI - AUFBAU - IP54 - RUND - Ø 267 x H 57 mm - WEISS**

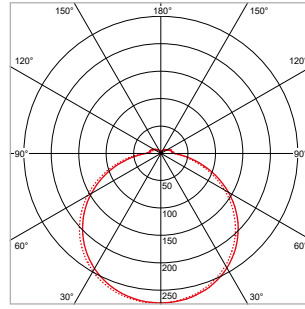
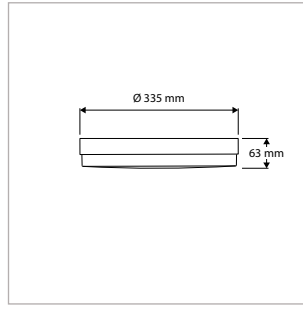
VERSION	LICHTFARBE	CRI	LICHTSTROM	LEISTUNG	TREIBER	ART.-NR.	VORRAT
Standard	3.000 / 3.500 / 4.000 K	Ra >80	485 / 970 lm	4,5 / 9,0 W	Ein / Aus	40008280	☑
SenseLink Sensor	3.000 / 3.500 / 4.000 K	Ra >80	485 / 970 lm	5,0 / 9,5 W	Ein / Aus	40008281	☑



**PRODISC III MINI - AUFBAU - IP54 - RUND - Ø 267 x H 57 mm - SCHWARZ**

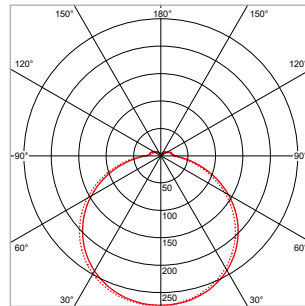
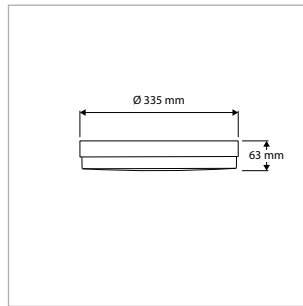
VERSION	LICHTFARBE	CRI	LICHTSTROM	LEISTUNG	TREIBER	ART.-NR.	VORRAT
Standard	3.000 / 3.500 / 4.000 K	Ra >80	440 / 880 lm	4,5 / 9,0 W	Ein / Aus	40008285	☑
SenseLink Sensor	3.000 / 3.500 / 4.000 K	Ra >80	440 / 880 lm	5,0 / 9,5 W	Ein / Aus	40008286	☑





### PRODISC III - AUFBAU - IP54 - RUND - Ø 335 x H 63 mm - WEISS

VERSION	LICHTFARBE	CRI	LICHTSTROM	LEISTUNG	TREIBER	ART-NR.	VORRAT
Standard	3.000 / 3.500 / 4.000 K	Ra >80	850 / 1.190 / 1.700 / 2.450 lm	6,4 / 9,4 / 14,1 / 21,3 W	Ein / Aus	40008270	☺
SenseLink Sensor	3.000 / 3.500 / 4.000 K	Ra >80	850 / 1.190 / 1.700 / 2.450 lm	6,9 / 9,9 / 14,6 / 21,8 W	Ein / Aus	40008271	☺
Notlichtmodul	3.000 / 3.500 / 4.000 K	Ra >80	850 / 1.190 / 1.700 / 2.450 lm	8,0 / 11,0 / 16,0 / 24,0 W	Ein / Aus	40008272	☺
SenseLink Sensor + Notlichtmodul	3.000 / 3.500 / 4.000 K	Ra >80	850 / 1.190 / 1.700 / 2.450 lm	8,5 / 11,5 / 16,5 / 24,5 W	Ein / Aus	40008273	☺



### PRODISC III - AUFBAU - IP54 - RUND - Ø 335 x H 63 mm - SCHWARZ

VERSION	LICHTFARBE	CRI	LICHTSTROM	LEISTUNG	TREIBER	ART-NR.	VORRAT
Standard	3.000 / 3.500 / 4.000 K	Ra >80	750 / 1.050 / 1.500 / 2.150 lm	6,4 / 9,4 / 14,1 / 21,3 W	Ein / Aus	40008275	☺
SenseLink Sensor	3.000 / 3.500 / 4.000 K	Ra >80	750 / 1.050 / 1.500 / 2.150 lm	6,9 / 9,9 / 14,6 / 21,8 W	Ein / Aus	40008276	☺
Notlichtmodul	3.000 / 3.500 / 4.000 K	Ra >80	750 / 1.050 / 1.500 / 2.150 lm	8,0 / 11,0 / 16,0 / 24,0 W	Ein / Aus	40008277	☺
SenseLink Sensor + Notlichtmodul	3.000 / 3.500 / 4.000 K	Ra >80	750 / 1.050 / 1.500 / 2.150 lm	8,5 / 11,5 / 16,5 / 24,5 W	Ein / Aus	40008278	☺

### PRODISC III - ZUBEHÖR

BESCHREIBUNG	ART-NR.	VORRAT
Fernbedienung für SenseLink Wireless Grouping-Sensoren, inkl. Akku - 1x CR2025, 3 V, 140-170 mAh	40008290	☺



40008290

# ECODESIGN

STREBEN NACH KREISLAUFFÄHIGKEIT,  
ENERGIEEFFIZIENZ, WIEDERVERWERTBARKEIT  
UND NACHHALTIGKEIT

## LEICHMÄSSIGE, UNIFORME LICHT- VERTEILUNG

IK10 schlagfester Opal-Diffusor  
(Versionen ohne PIR).

## ECODESIGN

Nachhaltige Konstruktion mit  
austauschbaren Komponenten,  
z. B. LED-Treiber und PCB.

## HOHE EFFIZIENZ BIS ZU 125 LM/W

Sparen Energie und unterstüt-  
zen Nachhaltigkeitsziele.

## EINSTELLBARE LICHTFARBE (CCT)

3000, 3500 oder 4000 K,  
für Wohn- und Gewerbeanwen-  
dungen geeignet.

## EINSTELLBARE HELLIGKEIT

Mehrstufig einstellbarer  
Lichtstrom für die ideale  
Lichtmenge.

## ZUVERLÄSSIG

IP54 spritzwassergeschütztes  
Gehäuse und L80 > 100.000  
Stunden Lebensdauer.

## BEWEGUNGS- UND TAGESLICHT- SENSOR

Korridor-Funktion für  
optimierten Komfort und  
Energieeinsparung.

### SenseLink drahtloser Gruppensensor:

Flexible Konfiguration dank  
kabelgebundener / drahtloser  
Master-Slave-Steuerung.



### PIR-Sensor:

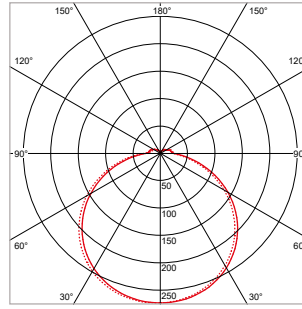
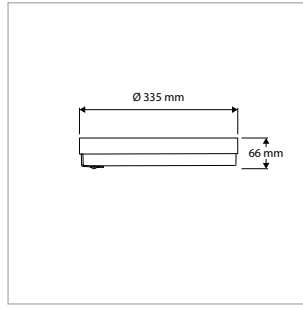
Ideal für klar definierte  
Erfassungsbereiche.



## NOTSTROM- VERSORGUNG MIT AUTO-TEST- FUNKTION

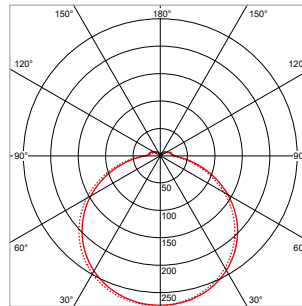
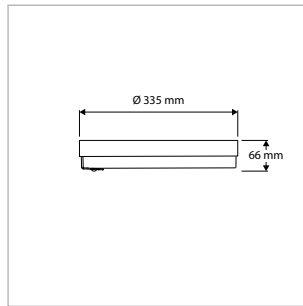
Zeit- und kostensparend  
für Facility Manager.

ZUGÄNGLICH.  
AUSTAUSCHBAR.  
NACHHALTIG.



**PRODISC III - AUFBAU - IP54 - RUND - Ø 335 x H 66 mm - WEISS - PIR-SENSOR**

VERSION	LICHTFARBE	CRI	LICHTSTROM	LEISTUNG	TREIBER	ART.-NR.	VORRAT
PIR-Sensor	3.000 / 3.500 / 4.000 K	Ra >80	850 / 1.190 / 1.700 / 2.450 lm	6,9 / 9,9 / 14,6 / 21,8 W	Ein / Aus	40008240	-
PIR-Sensor + Notlichtmodul	3.000 / 3.500 / 4.000 K	Ra >80	850 / 1.190 / 1.700 / 2.450 lm	8,5 / 11,5 / 16,5 / 24,5 W	Ein / Aus	40008241	-



**PRODISC III - AUFBAU - IP54 - RUND - Ø 335 x H 66 mm - SCHWARZ - PIR-SENSOR**

VERSION	LICHTFARBE	CRI	LICHTSTROM	LEISTUNG	TREIBER	ART.-NR.	VORRAT
PIR-Sensor	3.000 / 3.500 / 4.000 K	Ra >80	750 / 1.050 / 1.500 / 2.150 lm	6,9 / 9,9 / 14,6 / 21,8 W	Ein / Aus	40008245	-
PIR-Sensor + Notlichtmodul	3.000 / 3.500 / 4.000 K	Ra >80	750 / 1.050 / 1.500 / 2.150 lm	8,5 / 11,5 / 16,5 / 24,5 W	Ein / Aus	40008246	-





# PROLUMIA®

## PROLUMIA NL

Riga 10  
2993 LW BARENDRECHT  
T +31 (0)180 64 54 00  
E info@prolumia.nl

## PROLUMIA BE

Saffierstraat 5 - Unit 10A  
2200 HERENTALS  
T +32 (0)14 25 07 70  
E info@prolumia.be

## PROLUMIA CZ

Ke Slivenci 48  
154 00 PRAHA 5 - LOCHKOV  
T +420 222 563 003  
E info@prolumia.cz

## PROLUMIA DE

Feldbergstraße 57  
61440 OBERURSEL  
T +49 6171 8989 594  
E info@prolumia.de

## WEITERE INFOS ZUR PRODISC III ONLINE:



Version: 1.2 - 2026-03

*Nedelko B.V. achtet mit äußerster Sorgfalt auf die Richtigkeit und Aktualität der in ihrem Katalog angegebenen Daten. Trotz aller Sorgfalt können Fehler und Unvollständigkeiten jedoch nicht immer vermieden werden. Nedelko B.V. haftet nicht für Fehler und Unrichtigkeiten. Für die aktuellsten Daten wenden Sie sich bitte an unsere Abteilung Verkauf Innendienst.*