

- Voor gesloten koud- en warmwatersystemen
- Voor modulerende besturing van luchtbehandelings- en verwarmingsinstallaties aan de waterzijde



Typenoverzicht

Soort	DN	kvs [m ³ /h]	Slag	PN	Sv min.
H7200W630-S7	200	630	65 mm	16	30
H7250W1000-S7	250	1000	65 mm	16	30

Technische gegevens

Functionele gegevens	Medium	Koud en warm water, water met glycol tot max. 50% vol.
	Mediumtemperatuur	-10...120°C
	Opmerking mediumtemperatuur	Bij een mediumtemperatuur van -10...2°C is een spindelverwarming vereist.
	Debietkarakteristiek	Regelpad A – AB: lineair (VDI/VDE 2173), bypass B – AB: lineair (VDI/VDE 2173)
	Lekverlies	Regelpad A – AB: max. 0.05% van de kvs-waarde; bypass B – AB: max. 1% van de kvs-waarde
	Sluitpunt	Top (▲)
	Pijpaansluiting	Flens PN 16 overeenkomstig ISO 7005-2
	hoogte	staand tot liggend (ten opzichte van de spindel)
	Onderhoud	onderhoudsvrij
	Materialen	Kleplichaam
Finish behuizing		met beschermende verf
Sluitlichaam		Roestvrij staal
Spindel		Roestvrij staal
Spindelpakking		EPDM
Zitting		Roestvrij staal

Veiligheidsaanwijzingen



- De klep is ontworpen voor gebruik in stationaire verwarmings-, ventilatie- en airconditioningsinstallaties en mag niet worden gebruikt buiten het gespecificeerde toepassingsgebied, met name in vliegtuigen of andere luchttransportmiddelen.
- Alleen bevoegde specialisten mogen de installatie uitvoeren. Alle relevante wettelijke of institutionele installatievoorschriften moeten worden nageleefd tijdens de installatie.
- De klep bevat geen onderdelen die door de gebruiker kunnen worden vervangen of gerepareerd.
- De klep mag niet worden weggegooid als huishoudelijk afval. Alle lokale voorschriften en vereisten moeten worden gerespecteerd.
- Bij het bepalen van het debietkengetal van geregelde toestellen moeten de goedgekeurde richtlijnen worden gerespecteerd.

Productkenmerken

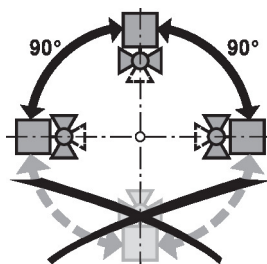
- Werking** De grote regelafsluiter wordt ingesteld door een lange-slagaandrijving. De aandrijvingen worden bestuurd door een in de handel verkrijgbaar modulerend of 3-punts-besturingssysteem en verplaatsen de klepkegel, die werkt als een mengorgaan, naar de openingspositie die wordt opgelegd door het stuursignaal.
- Debietkarakteristiek** Een lineaire debietkarakteristiek wordt in de stromingsrichting tot stand gebracht door het profiel van de klepkegel. De bypass vertoont een lineaire karakteristiek.
- Mediumsnelheid** Standaardwaarden voor geluidsarme werking in HVAC-systemen zijn gemiddelde snelheden van 1...2 m/s. Bij mediumsnelheden van meer dan 2 m/s kunnen verdere stromingseffecten en cavitatie optreden. Dit kan afhankelijk van de situatie de levensduur van een klep reduceren.

Toebehoren

Elektrische toebehoren	Omschrijving	Soort
	Spindelverwarming DN 125...250 (60 W)	ZH24-1-D

Installatierichtlijnen

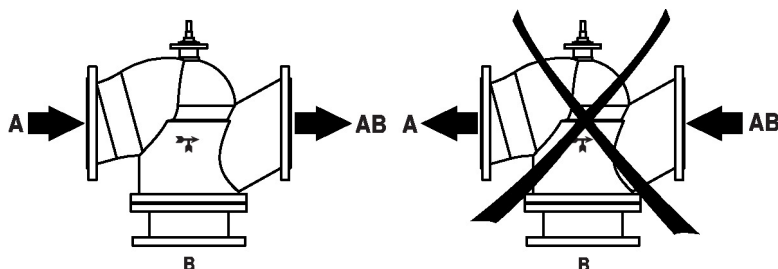
- Aanbevolen montageplaatsen** De grote regelafsluiter mogen staand tot liggend worden gemonteerd. Het is niet toegestaan om de grote regelafsluiters te monteren met naar beneden gerichte spindel.



- Vereisten waterkwaliteit** Er moet worden voldaan aan de waterkwaliteitsvereisten conform VDI 2035. Kleppen van Belimo zijn regelorganen. Om de kleppen op lange termijn correct te laten werken, moeten deze worden vrijgehouden van afvaldeeltjes (bijv. lasspatten van de installatiewerkzaamheden). De montage van een geschikt vuilfilter is aanbevolen.

- Onderhoud** Grote regelafsluiters en lange-slagaandrijvingen zijn onderhoudsvrij. Voordat onderhoudswerkzaamheden aan het regelorgaan worden uitgevoerd, is het noodzakelijk om de lange-slagaandrijving te isoleren van de voedingsspanning (indien nodig door loskoppelen van de elektrische kabels). Eventuele pompen in het betreffende deel van het leidingsysteem moeten ook worden uitgeschakeld en de betreffende afsluitschuiven moeten worden gesloten (laat alle componenten eerst indien nodig afkoelen en verlaag altijd de systeemdruk tot omgevingsdruk niveau). Het systeem mag niet opnieuw in bedrijf worden gesteld tot de grote regelafsluiter en de lange-slagaandrijving correct opnieuw zijn gemonteerd volgens de instructies en de pijpleiding is gevuld door professioneel opgeleid personeel.

- Debietrichting** De stromingsrichting, aangegeven door een pijl op de behuizing, moet worden gerespecteerd, aangezien de klep anders kan worden beschadigd.



Drukverschil en sluitdruk

Het maximale drukverschil en de maximale sluitdruk van regelafsluiters hangen af van de gemonteerde regelafsluiteraandrijving. Om de optimale werking en een maximale levensduur te garanderen, mogen het maximale drukverschil en de maximale sluitdruk in de onderstaande tabel niet worden overschreden.

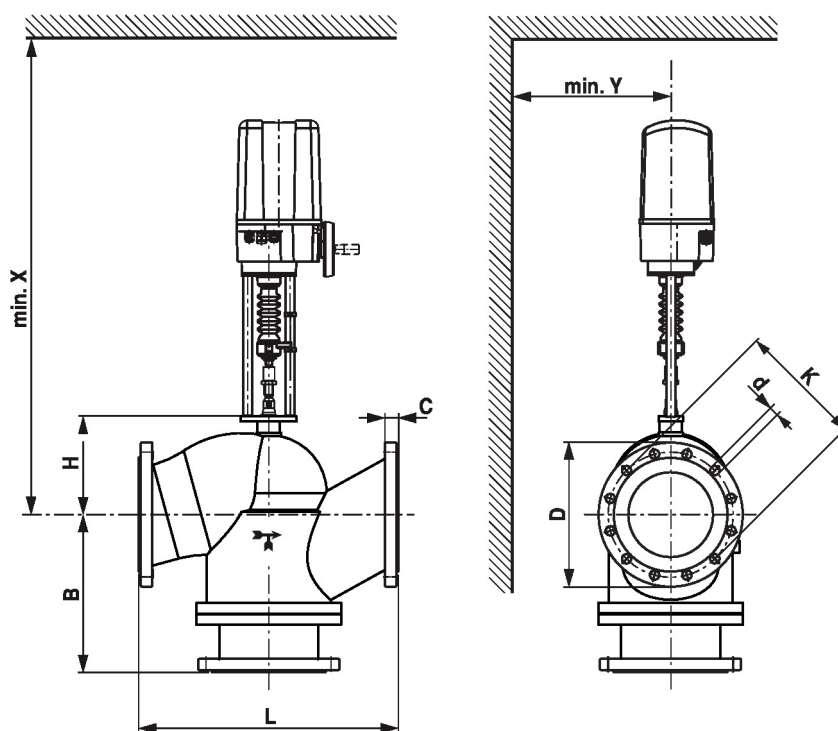
$p_s < 1600 \text{ kPa (PN16)}$ $t = 5 \dots 120^\circ\text{C}$		GV12-...-T 12000N	
	DN	Δp_s [kPa]	Δp_{max} [kPa]
H7200W630-S7	200	310	60
H7250W1000-S7	250	190	60

Algemene opmerkingen

Leveringsnota's De grote regelafsluiter en de lange-slaaandrijving worden voorgemonteerd geleverd. Deze kleppen worden uitsluitend op bestelling geproduceerd.

Afmetingen

Maatschetsen



X/Y: minimale afstand ten opzichte van het midden van de klep.

Gewicht inclusief GV.. lange-slaaandrijving

De afmetingen van de aandrijving staan op het respectievelijke datablad.

Type	DN	L [mm]	B [mm]	H [mm]	C [mm]	D [mm]	d [mm]	K [mm]	X [mm]	Y [mm]	 kg
H7200W630-S7	200	600	380	315	30	340	12 x 22	295	1210	200	200
H7250W1000-S7	250	730	440	375	32	405	12 x 26	355	1270	250	350

Aanvullende documentatie

- Volledig assortiment voor watertoepassingen
- Databladen lange-slaaandrijvingen
- Installatiehandleiding voor kleppen en/of lange-slaaandrijvingen
- Projectrichtlijnen voor 2-weg- en 3-weg regelafsluiters