

# Productinformatieblad

Specificaties

## Drukknop - Verzonken - Terugvering - Ø16mm - 1NO + 1NC - Groen



XB6AA35B

EAN Code: 3389110764284

**Prijs: 21,30 EUR**

### Hoofd

range of product	Harmony XB6
product of component type	Complete drukknop
device short name	XB6
kraag materiaal	Kunststof
bevestigingsdiameter	16 mm
verkoop per ondeelbare hoeveelheid	1
vorm van kop signaleringseenheid	Rond
type operator	terugverend
operator profiel	Groen verzonken, niet gemarkeerd
type en samenstelling contacten	1 NO + 1 NC
werking contacten	Slow-break
aansluitingen - aansluitklemmen	Faston-connectoren, aansluitingsgrootte: 2,8 x 0,5 mm

### Complementair

CAD totale breedte	18 mm
CAD totale hoogte	18 mm
CAD totale diepte	57 mm
beschrijving klemmen ISO n°1	(13-14)NO (21-22)NC
gewicht product	0,022 kg
werkingspositie	Eender welke positie
positieve opening	Met In overeenstemming met IEC 60947-5-1 appendix K
bedrijfstraject	1 mm (normaal open elektrische status wijzigen) 2 mm (normaal gesloten elektrische status wijzigen) 3,5 mm (totale reis)
bedieningskracht	3,5 N normaal open elektrische status wijzigen 4,5 N normaal gesloten elektrische status wijzigen
mechanical durability	2000000 cycles
contact materiaal	Zilverlegering (Ag/Ni)
kortsluitbeveiliging	6 A smeltpatroon type gG
Ui nom isolatiespanning	250 V (vervuilingsgraad 3) In overeenstemming met IEC 60947-1
Uimp nom. schokgolfspanning	4 kV In overeenstemming met IEC 60947-1

De weergegeven prijs is de adviesprijs in euro excl. BTW. Deze kan onderhevig zijn aan korting. Neem contact op met uw lokale distributeur of detailhandel voor de daadwerkelijke prijs

<b>le nom. bedrijfstrom</b>	3 A om 120 V, AC-15, B300 In overeenstemming met IEC 60947-5-1 1,5 A om 240 V, AC-15, B300 In overeenstemming met IEC 60947-5-1 0,1 A om 250 V, DC-13, R300 In overeenstemming met IEC 60947-5-1 0,22 A om 125 V, DC-13, R300 In overeenstemming met IEC 60947-5-1
<b>elektrische levensduur</b>	1000000 cycles, AC-15 om 230 V, gebruiksnelheid <3600 cyc/h, belastingsfactor: 0,5 In overeenstemming met IEC 60947-5-1 appendix C 1000000 cycles, DC-13 om 230 V, gebruiksnelheid <3600 cyc/h, belastingsfactor: 0,5 In overeenstemming met IEC 60947-5-1 appendix C
<b>elektrische betrouwbaarheid</b>	$\Lambda = 10\exp(-8)$ om 5 V en 1 mA met betrouwbaarheidsniveau van 90% In overeenstemming met IEC 60947-5-4

## Omgeving

<b>beschermende behandeling</b>	TC
<b>ambient air temperature for storage</b>	-40...70 °C
<b>omgevingstemperatuur voor werking</b>	-25...70 °C
<b>beschermingsklasse tegen elektrische schokken</b>	Klasse II In overeenstemming met IEC 61140
<b>IP beschermingsgraad</b>	IP65 In overeenstemming met IEC 60529
<b>NEMA beschermingsgraad</b>	NEMA 13 In overeenstemming met UL 50 NEMA 4 In overeenstemming met UL 50 NEMA 4X In overeenstemming met UL 50 NEMA 13 In overeenstemming met CSA C22.2 Nr 94 NEMA 4 In overeenstemming met CSA C22.2 Nr 94 NEMA 4X In overeenstemming met CSA C22.2 Nr 94
<b>standards</b>	UL 508 CSA C22.2 Nr 14 IEC 60947-5-1 JIS C 852 IEC 60947-5-5 JIS C 4520 IEC 60947-1
<b>product certifications</b>	GOST CSA CCC UL
<b>trilling bestendigheid</b>	+/- 3 mm (f= 2...500 Hz) In overeenstemming met IEC 60068-2-6 5 gn (f= 2...500 Hz) In overeenstemming met IEC 60068-2-6
<b>schokbestendigheid</b>	30 gn (duur = 18 ms) voor halve sinusgolf versnelling In overeenstemming met IEC 60068-2-27 50 gn (duur = 11 ms) voor halve sinusgolf versnelling In overeenstemming met IEC 60068-2-27

## Verpakkingseenheid

<b>Eenheidstype van verpakking 1</b>	PCE
<b>Aantal eenheden in verpakking 1</b>	1
<b>verpakking 1 hoogte</b>	5,500 cm
<b>verpakking 1 breedte</b>	4,500 cm
<b>verpakking 1 lengte</b>	6,000 cm
<b>verpakking_1_gewicht</b>	20,000 g
<b>Eenheidstype van verpakking 2</b>	S02
<b>Aantal eenheden in verpakking 2</b>	75
<b>verpakking 2 hoogte</b>	15,000 cm
<b>verpakking 2 breedte</b>	30,000 cm
<b>verpakking 2 lengte</b>	40,000 cm

---

verpakking 2 gewicht 1,870 kg

## contractuele waarborg

---

Garantie (in maanden) 18

Schneider Electric wil tegen 2050 de Net Zero-status hebben bereikt via partnerschappen in de toeleveringsketen, materialen met een lagere impact en circulariteit via onze doorlopende campagne "Use Better, Use Longer, Use Again" om de levensduur van producten en de recycleerbaarheid te verlengen.

[Uitleg van Environmental Data](#) >

[Hoe evalueren we de duurzaamheid van producten?](#) >

### Milieuoetafdruk

Totale levenscyclus ecologische voetafdruk	0.3 kg CO2 eq.
Koolstofvoetafdruk van de fabricagefase [A1–A3]	0.3 kg CO2 eq.
Koolstofvoetafdruk van de distributiefase [A4]	0 kg CO2 eq.
Koolstofvoetafdruk van de installatiefase [A5]	0 kg CO2 eq.
Koolstofvoetafdruk van de gebruiksfase [B2, B3, B4, B6]	0 kg CO2 eq.
Koolstofvoetafdruk van de einde-levensfase [C1–C4]	0 kg CO2 eq.
Milieu Profiel	<a href="#">Milieuprofiel van het product</a>

## Use Better

### Materialen en verpakking

Pakket met gerecycleerd karton	Ja
Verpakkingen zonder kunststof	Nee
RoHS-richtlijn van de EU	<a href="#">Conform</a>
REACH-verordening	<a href="#">Referentie bevat geen SVHC boven drempelwaarde</a>

## Use Longer

### Levensduurverlenging

Reparatie	Nee
-----------	-----

## Use Again

### Herverpakken en herfabriceren

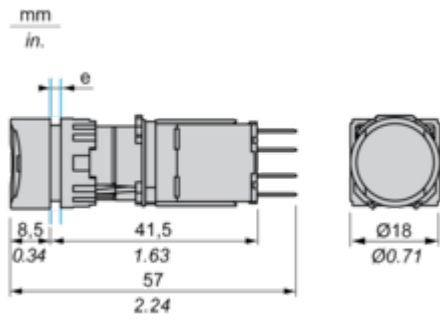
Percentage mogelijke recycleerbaarheid	17
Circulair Profiel	<a href="#">Informatie over einde levensduur</a>
Terugname	Ja
WEEE-label	 Het product moet op markten van de Europese Unie worden afgevoerd volgens specifieke afvalinzamelingsregels en mag nooit in een gewone vuilnisbak terechtkomen.

Dimensions Drawings

Circular Head Pushbutton

---

Dimensions



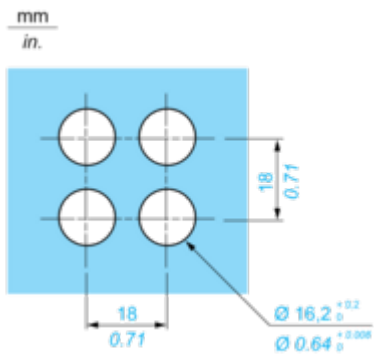
e panel thickness 1 to 6 mm/0.03 to 0.23 in.

Mounting and Clearance

Panel Cut-out

---

For Square or Circular Head



Technical Illustration

Dimensions

---

