

PROLUMIA®

PRODISC III PŘISAZENÁ SVÍTIDLA

ROZUMNÉ OSVĚTLOVACÍ ŘEŠENÍ
S VŠESTRANNOU FUNKČNOSTÍ PRO DLOUHODOBÝ
A BEZPROBLÉMOVÝ KOMFORT POUŽÍVÁNÍ

NYNÍ
K DISPOZICI
SE SENZOREM
SENSELINK
NEBO PIR



SenseLink     LET ZÁRUKA

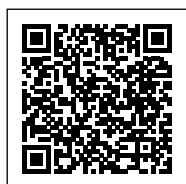


PRODISC III PŘISAZENÁ SVÍTIDLA

ROZUMNÉ OSVĚTLOVACÍ ŘEŠENÍ S
VŠESTRANNOU FUNKČNOSTÍ PRO
DLOUHODOBÝ A BEZPROBLÉMOVÝ
KOMFORT POUŽÍVÁNÍ

Technologický počín s promyšleným designem, který je dále rozvíjen na základě úspěšného vzorce Prodisc. Prodisc III nabízí vše, čím je osvětlení Prolumia známé: moderní technologii s vysokou světelnou účinností a pokročilým nastavením. To vše je zabaleno v nezníčitelném krytu, který lze snadno připevnit na stěnu nebo strop. Prodisc III je cenově dostupný systém osvětlení, který zaručuje dlouhodobé a snadné řešení.

VÍCE INFORMACÍ O
PRODISC III ONLINE:



SenseLink

VLASTNOSTI & FUNKCE

- Dostupné ve verzi standard, senzor a nouze
- Funkce chodby / možnost konfigurace master-slave u verzi se senzorem
- Verze senzorů SenseLink pro bezdrátové skupinové ovládání
- Nastavitelná teplota barev: 3000 / 3500 / 4000 K
- Nastavitelná úroveň jasu (světelný tok)
- Účinnost standardních verzí až 125 lm/W

OBECNÉ SPECIFIKACE

Typ svítidla	Přisazená montáž
Použití	Stěna, strop
Prostředí instalace	Vnitřní
Účel osvětlení	Obecné, funkční
Verze svítidel	Standardní, SenseLink-senzor, nouzové ¹⁾ , SenseLink + nouzové ¹⁾ , PIR-senzor, PIR-senzor + nouzové ¹⁾
Třída ochrany	Třída II
AC napětí a frekvence	220-240 V AC 50-60 Hz, 220 V DC ²⁾
Typ napájení	Konstantní proud
Typ světelného zdroje	LED (Typ SMD 2835)
Systémový výkon (min. - max.)	4,5 - 24,5 W
Světelný tok (min. - max.) při 4000 K	485 - 2 450 lm
Nastavitelný světelný tok	2 nastavení ³⁾ / 4 nastavení
Teplota chromatičnosti	3000 / 3500 / 4000 K
Nastavitelná teplota chromatičnosti	3 pozice
Index podání barev	Ra >80
Optika	Optika + difuzor (opálový)
Úhel vyzařování:	120° kulatý symetrický
Stupěň ochrany	IP54
Odolnost proti nárazům	IK10 (Verze PIR: IK03)
Průměrná životnost	L90 >50 000 hodin L80 >100 000 hodin
Provozní teplota	-25°C až +50°C ⁴⁾
Materiál	Polykarbonátový kryt a difuzor
Barva / povrchová úprava	Bílá nebo černá / Matná povrchová úprava
Certifikace	CE
Záruční doba	5 let (3 roky u baterie nouzového osvětlení)

¹⁾ Nouzová jednotka je k dispozici pouze s Prodisc | Ø 335 mm

²⁾ Platí pouze pro standardní verzi

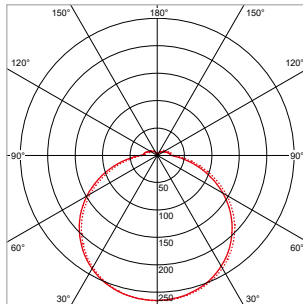
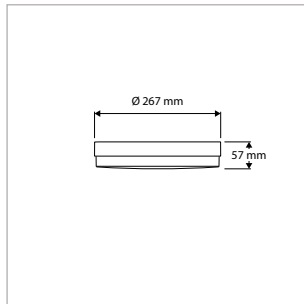
³⁾ Světelný tok nastavitelný ve 2 stupních pro verzi Mini

⁴⁾ Teplotní rozsah verzí s nouzovým režimem: 0 °C až +50 °C

POUŽITÍ

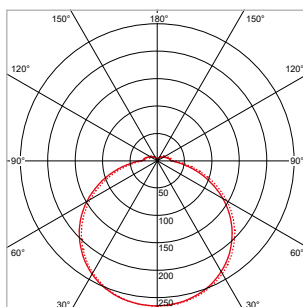
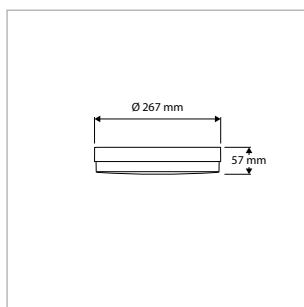
Vstupní haly, chodby, schodiště, skladové prostory, toalety, koupelny apod.





PRODISC III MINI - PŘISAZENÉ - IP54 - KULATÉ - Ø 267 x V 57 mm - BÍLÁ

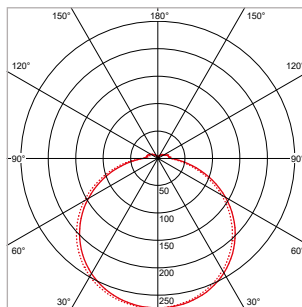
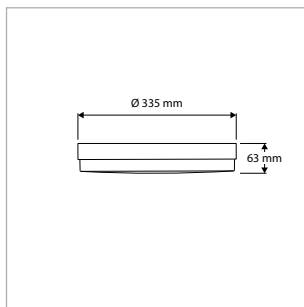
VERZE	CCT	CRI	SVĚTELNÝ TOK	SPOTŘEBA ENERGIE	NAPÁJENÍ	OBJ.Č.	DOSTUPNOST
Standardní	3000 / 3500 / 4000 K	Ra >80	485 / 970 lm	4,5 / 9,0 W	Zap. / Vyp.	40008280	☺
SenseLink Senzor	3000 / 3500 / 4000 K	Ra >80	485 / 970 lm	5,0 / 9,5 W	Zap. / Vyp.	40008281	☺



PRODISC III MINI - PŘISAZENÉ - IP54 - KULATÉ - Ø 267 x V 57 mm - ČERNÁ

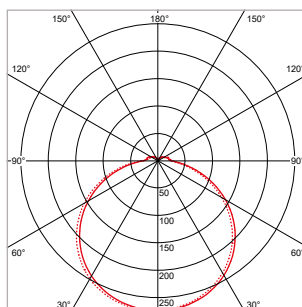
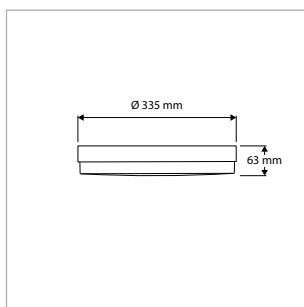
VERZE	CCT	CRI	SVĚTELNÝ TOK	SPOTŘEBA ENERGIE	NAPÁJENÍ	OBJ.Č.	DOSTUPNOST
Standardní	3000 / 3500 / 4000 K	Ra >80	440 / 880 lm	4,5 / 9,0 W	Zap. / Vyp.	40008285	☺
SenseLink Senzor	3000 / 3500 / 4000 K	Ra >80	440 / 880 lm	5,0 / 9,5 W	Zap. / Vyp.	40008286	☺





PRODISC III - PŘISAZENÉ - IP54 - KULATÉ - Ø 335 x V 63 mm - BÍLÁ

VERZE	CCT	CRI	SVĚTELNÝ TOK	SPOTŘEBA ENERGIE	NAPÁJENÍ	OBJ.Č.	DOSTUPNOST
Standardní	3000 / 3500 / 4000 K	Ra >80	850 / 1 190 / 1 700 / 2 450 lm	6,4 / 9,4 / 14,1 / 21,3 W	Zap. / Vyp.	40008270	☑
SenseLink Sensor	3000 / 3500 / 4000 K	Ra >80	850 / 1 190 / 1 700 / 2 450 lm	6,9 / 9,9 / 14,6 / 21,8 W	Zap. / Vyp.	40008271	☑
Nouzové osvětlení	3000 / 3500 / 4000 K	Ra >80	850 / 1 190 / 1 700 / 2 450 lm	8,0 / 11,0 / 16,0 / 24,0 W	Zap. / Vyp.	40008272	☑
SenseLink Sensor + Nouzové osvětlení	3000 / 3500 / 4000 K	Ra >80	850 / 1 190 / 1 700 / 2 450 lm	8,5 / 11,5 / 16,5 / 24,5 W	Zap. / Vyp.	40008273	☑

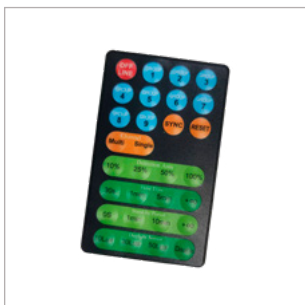


PRODISC III - PŘISAZENÉ - IP54 - KULATÉ - Ø 335 x V 63 mm - ČERNÁ

VERZE	CCT	CRI	SVĚTELNÝ TOK	SPOTŘEBA ENERGIE	NAPÁJENÍ	OBJ.Č.	DOSTUPNOST
Standardní	3000 / 3500 / 4000 K	Ra >80	750 / 1 050 / 1 500 / 2 150 lm	6,4 / 9,4 / 14,1 / 21,3 W	Zap. / Vyp.	40008275	☑
SenseLink Sensor	3000 / 3500 / 4000 K	Ra >80	750 / 1 050 / 1 500 / 2 150 lm	6,9 / 9,9 / 14,6 / 21,8 W	Zap. / Vyp.	40008276	☑
Nouzové osvětlení	3000 / 3500 / 4000 K	Ra >80	750 / 1 050 / 1 500 / 2 150 lm	8,0 / 11,0 / 16,0 / 24,0 W	Zap. / Vyp.	40008277	☑
SenseLink Sensor + Nouzové osvětlení	3000 / 3500 / 4000 K	Ra >80	750 / 1 050 / 1 500 / 2 150 lm	8,5 / 11,5 / 16,5 / 24,5 W	Zap. / Vyp.	40008278	☑

PRODISC III - PŘÍSLUŠENSTVÍ

POPIS	OBJ.Č.	DOSTUPNOST
Dálkové ovládání pro senzory SenseLink Wireless Grouping, včetně baterie - 1x CR2025, 3 V, 140-170 mAh	40008290	☑



40008290

ECODESIGN

CÍLEM JE ZLEPŠENÍ OBĚHOVÉHO HOSPODÁŘSTVÍ, ENERGETICKÉ ÚČINNOSTI, RECYKLOVATELNOSTI A ODOLNOSTI

HLADKÉ, ROVNOMĚRNÉ ROZLOŽENÍ SVĚTLA

IK10 nárazuvzdorný opálový difuzor (verze bez PIR).

ECODESIGN

Udržitelná konstrukce s vyměnitelnými komponenty, například LED driver a PCB.

VYSOKÁ ÚČINNOST AŽ 125 LM/W

Šetří energii a podporuje cíle udržitelnosti.

NASTAVITELNÁ TEPLOTA SVĚTLA (CCT)

3000, 3500 nebo 4000 K, vhodné pro rezidenční i komerční aplikace.

NASTAVITELNÁ SVĚTELNOST

Víceúrovňový výstup světelného toku pro ideální osvětlení.

SPOLEHLIVÉ

IP54 kryt odolný proti stříkající vodě a životnost L80 >100 000 hodin.

SENZOR POHYBU A DENNÍHO SVĚTLA

Chodníková funkce pro optimální komfort a úsporu energie.

SenseLink bezdrátový skupinový senzor:

Flexibilní konfigurace díky kabelovému / bezdrátovému master-slave řízení.



PIR senzor:

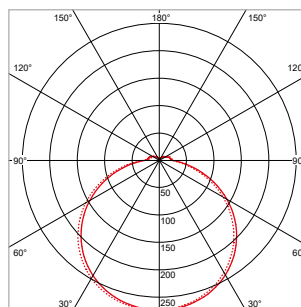
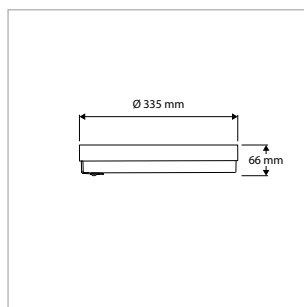
Ideální pro přesně vymezené detekční oblasti.



NOUZOVÉ SVĚTLO S FUNKCÍ AUTO-TEST

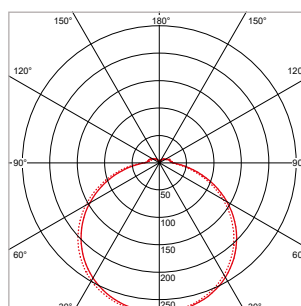
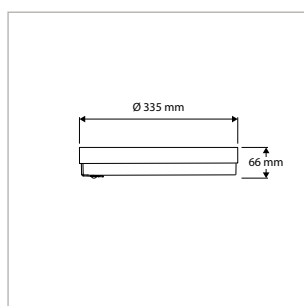
Úspora času a nákladů pro správce objektů.

**DOSTUPNÉ.
VYMĚNITELNÉ.
UDRŽITELNÉ.**



PRODISC III - PŘISAZENÉ - IP54 - KULATÉ - Ø 335 x V 66 mm - BÍLÁ - PIR SENZOR

VERZE	CCT	CRI	SVĚTLNÝ TOK	SPOTŘEBA ENERGIE	NAPÁJENÍ	OBJ.Č.	DOSTUPNOST
PIR Senzor	3000 / 3500 / 4000 K	Ra >80	850 / 1 190 / 1 700 / 2 450 lm	6,9 / 9,9 / 14,6 / 21,8 W	Zap. / Vyp.	40008240	-
PIR Senzor + Nouzové osvětlení	3000 / 3500 / 4000 K	Ra >80	850 / 1 190 / 1 700 / 2 450 lm	8,5 / 11,5 / 16,5 / 24,5 W	Zap. / Vyp.	40008241	-



PRODISC III - PŘISAZENÉ - IP54 - KULATÉ - Ø 335 x V 66 mm - ČERNÁ - PIR SENZOR

VERZE	CCT	CRI	SVĚTLNÝ TOK	SPOTŘEBA ENERGIE	NAPÁJENÍ	OBJ.Č.	DOSTUPNOST
PIR Senzor	3000 / 3500 / 4000 K	Ra >80	750 / 1 050 / 1 500 / 2 150 lm	6,9 / 9,9 / 14,6 / 21,8 W	Zap. / Vyp.	40008245	-
PIR Senzor + Nouzové osvětlení	3000 / 3500 / 4000 K	Ra >80	750 / 1 050 / 1 500 / 2 150 lm	8,5 / 11,5 / 16,5 / 24,5 W	Zap. / Vyp.	40008246	-





PROLUMIA®

PROLUMIA NL

Riga 10
2993 LW BARENDRECHT
T +31 (0)180 64 54 00
E info@prolumia.nl

PROLUMIA BE

Saffierstraat 5 - Unit 10A
2200 HERENTALS
T +32 (0)14 25 07 70
E info@prolumia.be

PROLUMIA CZ

Ke Slivenci 48
154 00 PRAHA 5 - LOCHKOV
T +420 222 563 003
E info@prolumia.cz

PROLUMIA DE

Feldbergstraße 57
61440 OBERURSEL
T +49 6171 8989 594
E info@prolumia.de

VÍCE INFORMACÍ O
PRODISC III ONLINE:



Verze: 1.2 - 2026-03

Nedelko věnuje maximální pozornost tomuto katalogu a spolehlivosti a aktuálnosti informací v něm obsázených. I přes veškerou péči nelze vždy zabránit nepřesnostem. Nedelko neručí za chyby nebo nepřesnosti. Pro nejaktuálnější informace prosím kontaktujte naše obchodní oddělení.