

# PROLUMIA®

## PRODISC III OPBOUWARMATUREN

NU MET  
SENSELINK OF  
PIR-SENSOR  
BESCHIKBAAR

DE DOORDACHTE LICHTOPLOSSING  
MET VEELZIJDIGE FUNCTIONALITEIT VOOR  
LANGDURIG EN ZORGELOOS GEBRUIKSCOMFORT



SenseLink     5 JAAR GARANTIE

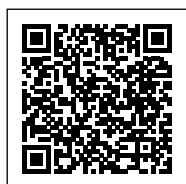


## PRODISC III OPBOUWARMATUREN

DE DOORDACHTE LICHTOPLOSSING  
MET VEELZIJDIGE FUNCTIONALITEIT  
VOOR LANGDURIG EN ZORGELOOS  
GEBRUIKSCOMFORT

*Een technologisch hoogstandje met een doordacht design, doorontwikkeld op basis van de Prodisc-succesformule. De Prodisc III biedt alles waar Prolumia verlichting om bekend staat: moderne techniek met een hoog lichtrendement en geavanceerde instelmogelijkheden. Dit alles is verpakt in een onverwoestbare behuizing die zich bovendien eenvoudig aan wand of plafond laat installeren. Prodisc III is een betaalbare lichtoplossing die garant staat voor langdurig en zorgeloos gebruiksccomfort.*

MEER INFO OVER  
PRODISC III ONLINE:



**SenseLink**



### KENMERKEN & EIGENSCHAPPEN

- Beschikbaar in standaard-, sensor- en noodversies
- Corridorfunctie / master-slave optie voor sensorversies
- SenseLink sensorversies voor draadloze groepensturing
- Instelbare kleurtemperatuur: 3000 / 3500 / 4000 K
- Instelbaar helderheidsniveau (lumen output)
- Efficiëntie van standaardversies tot 125 lm/W

### ALGEMENE SPECIFICATIES

Type armatuur	Opbouw
Toepassing	Wand, plafond
Installatieomgeving	Indoor
Verlichtingsdoel	Algemeen, functioneel
Armatuurversies	Standaard, SenseLink-sensor, nood <sup>1)</sup> , SenseLink + nood <sup>1)</sup> , PIR-sensor, PIR-sensor + nood <sup>1)</sup>
Elektrische veiligheidsklasse	Klasse II
AC-spanning & frequentie	220-240 V AC   50-60 Hz, 220 V DC <sup>2)</sup>
Type driver	Constant current
Type lichtbron	LED (type SMD 2835)
Systeemvermogen (min. - max.)	4,5 - 24,5 W
Lichtstroom (min. - max.) bij 4000 K	485 - 2.450 lm
Lichtstroom regelbaar	2 standen <sup>3)</sup> / 4 standen
Lichtkleur	3000 / 3500 / 4000 K
Lichtkleur regelbaar	3 standen
Kleurweergave-index	Ra >80
Optiek	Lens + diffuser (opaal)
Verlichtingshoek	120° rond symmetrisch
Beschermingsgraad	IP54
Slagvastheid	IK10 (PIR-versies: IK03)
Mediaan nuttige levensduur	L90 >50.000 uur   L80 >100.000 uur
Bedrijfstemperatuur	-25°C tot +50°C <sup>4)</sup>
Materiaal	PC behuizing en diffuser
Kleur/afwerking	Wit of zwart / Matte finish
Certificering	CE
Garantieperiode	5 jaar (3 jaar op noodunit-batterij)

<sup>1)</sup> Noodunit uitsluitend verkrijgbaar bij Prodisc | Ø 335 mm

<sup>2)</sup> Alleen van toepassing op standaard versies

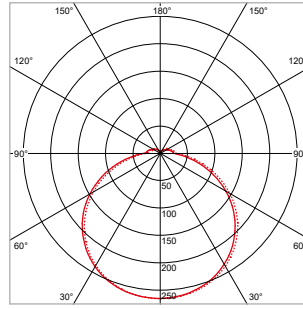
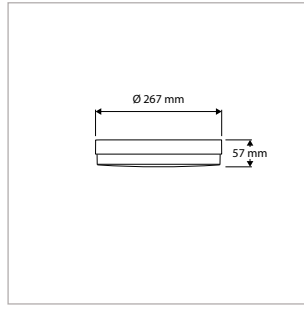
<sup>3)</sup> Lichtstroom regelbaar in 2 standen van toepassing op Mini-versie

<sup>4)</sup> Temperatuurbereik versies met nood: 0°C tot +50°C

### TOEPASSINGEN

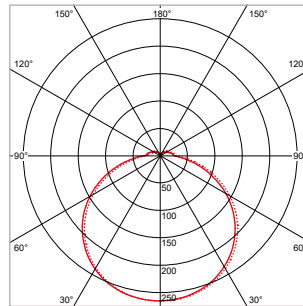
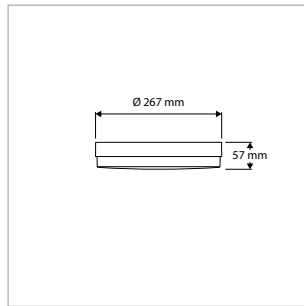
Entrees, hallen, gangen, trappenhuisen, lifthallen, bergingen, toiletten, badkamers, etc.





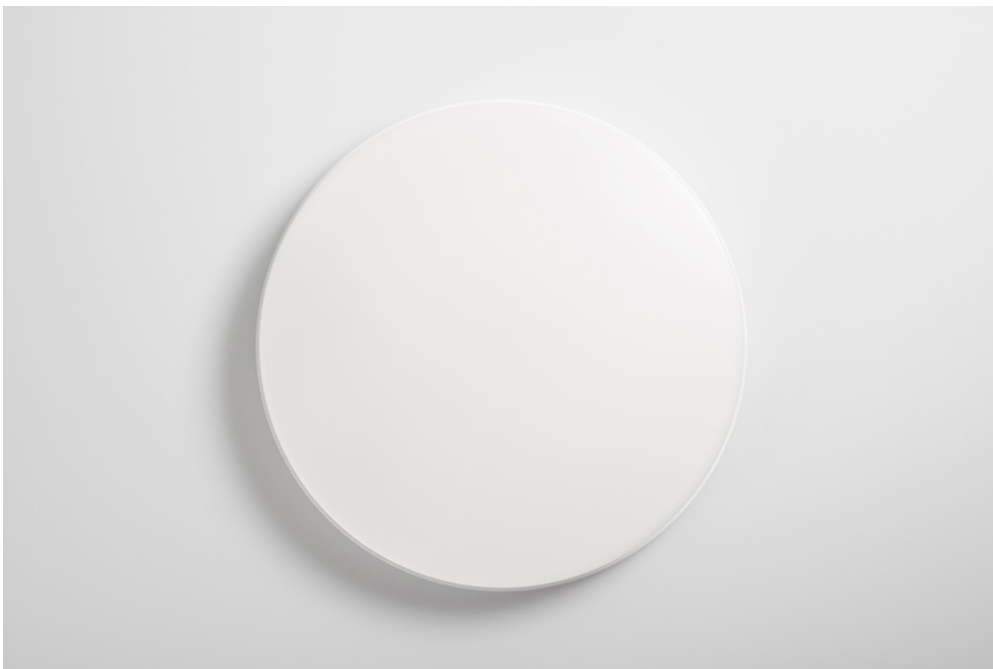
**PRODISC III MINI - OPBOUW - IP54 - ROND - Ø 267 x H 57 mm - WIT**

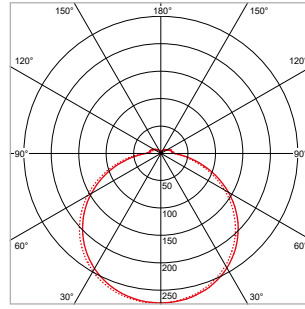
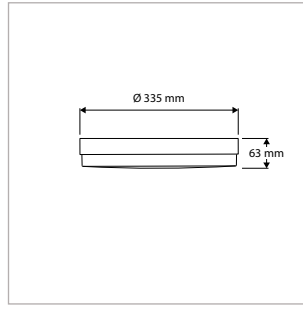
VERSIE	LICHTKLEUR	CRI	LICHTSTROOM	VERMOGEN	DRIVER	ART.NR.	VOORRAAD
Standaard	3000 / 3500 / 4000 K	Ra >80	485 / 970 lm	4,5 / 9,0 W	Aan / Uit	40008280	☺
SenseLink Sensor	3000 / 3500 / 4000 K	Ra >80	485 / 970 lm	5,0 / 9,5 W	Aan / Uit	40008281	☺



**PRODISC III MINI - OPBOUW - IP54 - ROND - Ø 267 x H 57 mm - ZWART**

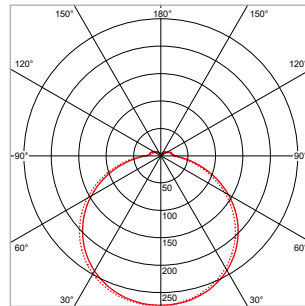
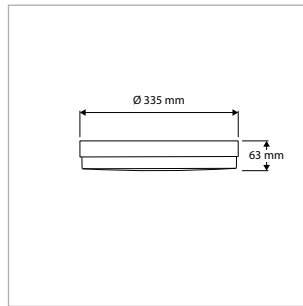
VERSIE	LICHTKLEUR	CRI	LICHTSTROOM	VERMOGEN	DRIVER	ART.NR.	VOORRAAD
Standaard	3000 / 3500 / 4000 K	Ra >80	440 / 880 lm	4,5 / 9,0 W	Aan / Uit	40008285	☺
SenseLink Sensor	3000 / 3500 / 4000 K	Ra >80	440 / 880 lm	5,0 / 9,5 W	Aan / Uit	40008286	☺





### PRODISC III - OPBOUW - IP54 - ROND - Ø 335 x H 63 mm - WIT

VERSIE	LICHTKLEUR	CRI	LICHTSTROOM	VERMOGEN	DRIVER	ART.NR.	VOORRAAD
Standaard	3000 / 3500 / 4000 K	Ra >80	850 / 1.190 / 1.700 / 2.450 lm	6,4 / 9,4 / 14,1 / 21,3 W	Aan / Uit	40008270	☺
SenseLink Sensor	3000 / 3500 / 4000 K	Ra >80	850 / 1.190 / 1.700 / 2.450 lm	6,9 / 9,9 / 14,6 / 21,8 W	Aan / Uit	40008271	☺
Nood	3000 / 3500 / 4000 K	Ra >80	850 / 1.190 / 1.700 / 2.450 lm	8,0 / 11,0 / 16,0 / 24,0 W	Aan / Uit	40008272	☺
SenseLink Sensor + Nood	3000 / 3500 / 4000 K	Ra >80	850 / 1.190 / 1.700 / 2.450 lm	8,5 / 11,5 / 16,5 / 24,5 W	Aan / Uit	40008273	☺



### PRODISC III - OPBOUW - IP54 - ROND - Ø 335 x H 63 mm - ZWART

VERSIE	LICHTKLEUR	CRI	LICHTSTROOM	VERMOGEN	DRIVER	ART.NR.	VOORRAAD
Standaard	3000 / 3500 / 4000 K	Ra >80	750 / 1.050 / 1.500 / 2.150 lm	6,4 / 9,4 / 14,1 / 21,3 W	Aan / Uit	40008275	☺
SenseLink Sensor	3000 / 3500 / 4000 K	Ra >80	750 / 1.050 / 1.500 / 2.150 lm	6,9 / 9,9 / 14,6 / 21,8 W	Aan / Uit	40008276	☺
Nood	3000 / 3500 / 4000 K	Ra >80	750 / 1.050 / 1.500 / 2.150 lm	8,0 / 11,0 / 16,0 / 24,0 W	Aan / Uit	40008277	☺
SenseLink Sensor + Nood	3000 / 3500 / 4000 K	Ra >80	750 / 1.050 / 1.500 / 2.150 lm	8,5 / 11,5 / 16,5 / 24,5 W	Aan / Uit	40008278	☺

### PRODISC III - TOEBEHOREN

OMSCHRIJVING	ART.NR.	VOORRAAD
Afstandsbediening voor SenseLink Wireless Grouping-sensoren, incl. accu - 1x CR2025, 3 V, 140-170 mAh	40008290	☺



40008290

# ECODESIGN

## STREVEN NAAR VERBETERING IN CIRCULARITEIT, ENERGIE-EFFICIËNTIE, HERGEBRUIK EN DUURZAAMHEID

### GELIJKMATIGE, UNIFORME LICHT-VERDELING

IK10 slagvaste opaal diffuser (versies zonder PIR).

### ECODESIGN

Duurzame constructie met vervangbare componenten, zoals LED-driver en PCB.

### HOG E EFFICIËNTIE TOT 125 LM/W

Bespaar energie en ondersteun duurzaamheidsdoelstellingen.

### INSELBARE KLEURTEMPERATUUR (CCT)

3000, 3500 of 4000 K, geschikt voor zowel residentiële als commerciële toepassingen.

### INSELBARE HELDERHEID

Multi-level instelbare lichtstroom voor de juiste lichtsterkte per toepassing.

### BETROUWBAAR

IP54 spatwaterbestendige behuizing en L80 >100.000 uur levensduur.

### BEWEGINGS- EN DAGLICHTSENSOR

Corridorfunctie voor optimaal comfort en energiebesparing.

#### SenseLink draadloze netwerksensor:

Flexibele configuratie dankzij bekabelde / draadloze master-slave regeling.



#### PIR-Sensor:

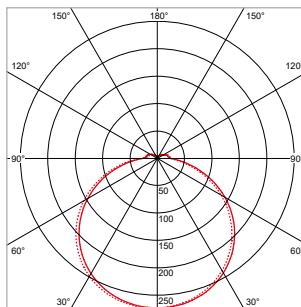
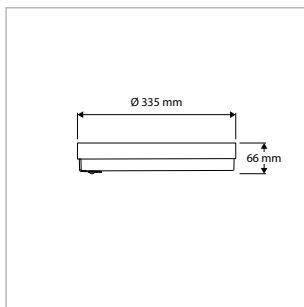
Ideaal voor duidelijk afgebakende detectiegebieden.



### NOOD-VERLICHTING MET AUTO-TEST FUNCTIE

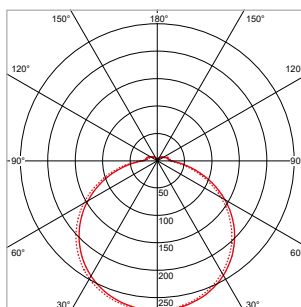
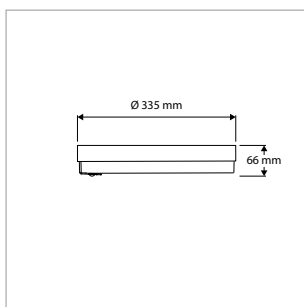
Bespaart tijd en kosten voor facility managers.

**TOEGANKELIJK.  
MODULAIR.  
DUURZAAM.**



**PRODISC III - OPBOUW - IP54 - ROND - Ø 335 x H 66 mm - WIT - PIR-SENSOR**

VERSIE	LICHTKLEUR	CRI	LICHTSTROOM	VERMOGEN	DRIVER	ART.NR.	VOORRAAD
PIR-Sensor	3000 / 3500 / 4000 K	Ra >80	850 / 1.190 / 1.700 / 2.450 lm	6,9 / 9,9 / 14,6 / 21,8 W	Aan / Uit	40008240	-
PIR-Sensor + Nood	3000 / 3500 / 4000 K	Ra >80	850 / 1.190 / 1.700 / 2.450 lm	8,5 / 11,5 / 16,5 / 24,5 W	Aan / Uit	40008241	-



**PRODISC III - OPBOUW - IP54 - ROND - Ø 335 x H 66 mm - ZWART - PIR-SENSOR**

VERSIE	LICHTKLEUR	CRI	LICHTSTROOM	VERMOGEN	DRIVER	ART.NR.	VOORRAAD
PIR-Sensor	3000 / 3500 / 4000 K	Ra >80	750 / 1.050 / 1.500 / 2.150 lm	6,9 / 9,9 / 14,6 / 21,8 W	Aan / Uit	40008245	-
PIR-Sensor + Nood	3000 / 3500 / 4000 K	Ra >80	750 / 1.050 / 1.500 / 2.150 lm	8,5 / 11,5 / 16,5 / 24,5 W	Aan / Uit	40008246	-





# PROLUMIA®

## PROLUMIA NL

Riga 10  
2993 LW BARENDRECHT  
T +31 (0)180 64 54 00  
E [info@prolumia.nl](mailto:info@prolumia.nl)

## PROLUMIA BE

Saffierstraat 5 - Unit 10A  
2200 HERENTALS  
T +32 (0)14 25 07 70  
E [info@prolumia.be](mailto:info@prolumia.be)

## PROLUMIA CZ

Ke Slivenci 48  
154 00 PRAHA 5 - LOCHKOV  
T +420 222 563 003  
E [info@prolumia.cz](mailto:info@prolumia.cz)

## PROLUMIA DE

Feldbergstraße 57  
61440 OBERURSEL  
T +49 6171 8989 594  
E [info@prolumia.de](mailto:info@prolumia.de)

MEER INFO OVER  
PRODISC III ONLINE:



Versie: 1.2 - 2026-03

*Nedelko B.V. besteedt de uiterste zorg aan haar documentatie en de betrouwbaarheid en actualiteit van de daarin opgenomen gegevens. Ondanks alle zorgvuldigheid kunnen onjuistheden en onvolledigheden echter niet altijd worden voorkomen. Nedelko B.V. is niet aansprakelijk voor fouten of onjuistheden. Voor de meest actuele gegevens kunt u contact opnemen met onze afdeling verkoop binnendienst.*