

Détecteur de présence P42MR, 230 V, maître, 12 – 13 m, pour montage encastré (SnapFit), WAGO WINSTA® MIDI 2 X 2 m câble avec connecteurs 3 pol, couleur blanc

353-601121-2

4 ans de garantie

Ce détecteur de présence plat et discret est un détecteur maître à 1 canal, pour commande d'éclairage automatique. Les paramètres du détecteur peuvent être facilement modifiés à l'aide de l'appli Niko detector tool et de la communication Bluetooth® bidirectionnelle, tandis que le système de montage Snapfit® garantit une installation rapide et stable. De plus, le détecteur est équipé de câbles précâblés et de connecteurs mâles et femelles à 3 pôles qui sont tous uniques. Ces caractéristiques permettent d'éviter les erreurs d'installation, de rendre les connexions plus précises et de gagner du temps.

Ce détecteur P42 à deux câbles convient pour la commande d'éclairage ON/OFF dans les entrées, salles d'imprimantes, toilettes et locaux de stockage. Il est utilisé dans les installations avec des applications de commande crépusculaire standard, principalement avec fonction ON/OFF automatique :

- Préprogrammé avec ON/OFF automatique
- Les réglages préprogrammés peuvent être modifiés via l'appli Niko detector tool et communication Bluetooth® bidirectionnelle (p. ex. lux et délai d'extinction)

La commande d'éclairage peut être supplantée avec un bouton-poussoir Bluetooth®.

Couleur de finition: blanc

Commandes compatibles: 170-00015, 360-21001



Bluetooth



230 V



maître



360°



ø 12 m posé
à 3 m de
hauteur



2 – 3.5 m



à encastrer
(SnapFit)

niko

Données techniques

Numéro d'article	353-601121-2
Commandes compatibles	170-00015, 360-21001
Tension d'alimentation	230 Vac \pm 10 %, 50 Hz
Sortie du détecteur	230 V (ON/OFF)
Consommation électrique maximale	0.2 W
Calibre maximum du disjoncteur miniature	16 A (limité par les règles nationales en matière d'installation)
Contact relais	N.O. (max. 10 A), libre de potentiel
Charge maximale des lampes à incandescence et halogènes ($\cos\phi = 1$)	2300 W
Charge maximale des lampes fluorescentes ($\cos\phi \geq 0,5$)	1200 VA
Charge maximum lampes éco (CFLi)	350 W
Charge maximum lampes à LED 230 V	350 W
Charge maximum driver LED	500 VA
Charge maximum transformateur électronique	500 VA
Charge capacitive maximale	140 μ F
Courant d'allumage maximal	165 A/20 ms – 800 A/200 μ s
Plage d'intensité lumineuse	20 lux – 2000 lux, ∞
Nombre de canaux	1 canal
Nombre maximum de détecteurs secondaires	10
Temporisation de déconnexion	pulse, 15 s – 2 h, ∞
Angle de détection	360°
Portée de détection (PIR)	\varnothing 12 m posé à 3 m de hauteur
Température d'ambiance	-25 – +40 °C
Montage	à encastrer (SnapFit)
Hauteur de montage	2 – 3.5 m
Diamètre de foret	76 mm
Profondeur minimale d'encastrement	56.9 mm
Couleur	white (par approximation RAL 9010)
Distance maximale Bluetooth® (champ libre, selon l'appareil)	50 m
Fréquence de fonctionnement	2.4 GHz
Puissance radiofréquence maximale	-2 dBm
Degré de protection	IP20
Résistance aux chocs	IK02
Modification des réglages	appli Niko detector tool (iOS-Android) et communication Bluetooth® bidirectionnelle
Sans halogène	oui
Marquage	CE
Spécifications du câble	– couleur du câble 1 : noir
– couleur du câble 2 : blanc	
– longueur : 2 m	
– section du fil : 1,5 mm ²	
– tension : 250 V	
– courant nominal : 16 A	
– sans halogène : oui	
– température ambiante : -5 – +40°C	
– type de connecteur câble 1 : male, 3-pole, noir	
– type de connecteur câble 2 : femelle, 3-pole, blanc	

Dimensions

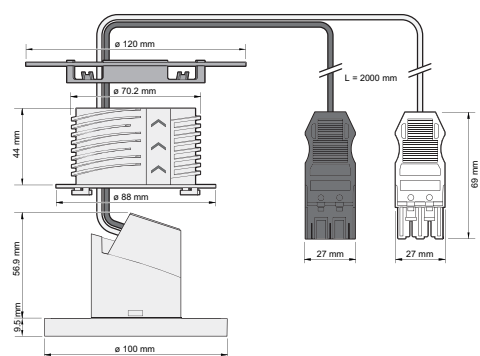


Schéma de câblage

230 Vac

