

Präsenzmelder P42MR, 230 V, Master, 12 – 13 m, 360°, SnapFit, für Deckeneinbau, WAGO WINSTA® MIDI 2 x 2 m Kabel mit 3-poligen Steckern, weiß

353-601121-2

4 Jahre
Garantie

Dieser flache und diskrete Präsenzmelder ist ein 1-Kanal-Master-Melder für die automatische Lichtsteuerung. Die Einstellungen des Melders können mit der Niko Detector Tool-App und der 2-Wege-Bluetooth®-Kommunikation leicht geändert werden, während das Snapfit®-Montagesystem eine schnelle und stabile Installation garantiert. Außerdem ist der Melder mit vorverdrahteten Kabeln und 3-poligen weibliche und männliche Buchsen ausgestattet, die jeweils einzigartig sind. Diese Funktionen helfen, Installationsfehler zu vermeiden, Verbindungen genauer herzustellen und Zeit zu sparen.

Dieser P42-Melder mit zwei Kabeln ist für die EIN/AUS-Lichtsteuerung in Fluren, Druckerräumen, Toiletten und Lagerräumen geeignet. Er wird in Installationen mit Standard-Tageslichtsteuerungsanwendungen verwendet, hauptsächlich mit einer automatischen EIN/AUS-Funktion:

- Vorprogrammiert für automatisches EIN-/AUS-Schalten
- Vorprogrammierte Einstellungen können über die Niko-Melder-Tool-App und die 2-Wege-Bluetooth®-Kommunikation geändert werden (z. B. Lux und Ausschaltverzögerung)

Die Lichtsteuerung kann mit einem Bluetooth®-Taster außer Kraft gesetzt werden.

Farbausführung: weiß

Kompatible Bedienungen: 170-70005, 360-21001

WAGO



Bluetooth



230 V



Master



360°



ø 12 m bei
einer Höhe
von 3 m



2 – 3.5 m



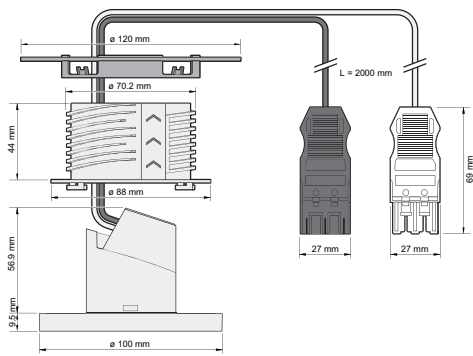
Deckeneinbau
(SnapFit)

niko

Technische Daten

Artikelnummer	353-601121-2
Kompatible Bedienungen	170-70005, 360-21001
Eingangsspannung	230 Vac \pm 10 %, 50 Hz
Detektorausgang	230 V (ON/OFF)
Maximale Stromaufnahme	0.2 W
Maximaler MCB-Wert	16 A (durch nationale Installationsvorschriften begrenzt)
Relaiskontakt	Schließer (max. 10 A), potentialfrei
Maximale Last Glühlampen und Halogenlampen ($\cos\phi = 1$)	2300 W
Maximale Last ($\cos\phi \geq 0,5$)	1200 VA
Maximale Last Energiesparlampen (CFLi)	350 W
Maximale Last LED-Lampen	350 W
Maximale Last LED-Treiber	500 VA
Maximale Last elektronischer Transformator	500 VA
Maximale Schaltkapazität	140 μ F
Maximaler Einschaltspitzenstrom	165 A/20 ms – 800 A/200 μ s
Lichtstärkebereich	20 lux – 2000 lux, ∞
Anzahl der Kanäle	1 Kanal
Maximale Anzahl Sekundärmelder	10
Ausschaltverzögerung	pulse, 15 s – 2 h, ∞
Erfassungswinkel	360°
Erfassungsbereich (PIR)	\varnothing 12 m bei einer Höhe von 3 m
Umgebungstemperatur	-25 – +40 °C
Montage	Deckeneinbau (SnapFit)
Montagehöhe	2 – 3.5 m
Bohrdurchmesser	76 mm
Mindesteinbautiefe	56.9 mm
Farbe	white (annähernd RAL 9010)
Maximale Reichweite Bluetooth® (Freifeld, je nach Gerät)	50 m
Betriebsfrequenz	2.4 GHz
Maximale Hochfrequenzleistung	-2 dBm
Schutzart	IP20
Stoßfestigkeit	IK02
Einstellungen ändern	Niko detector tool app (iOS-Android) und 2-Wege Bluetooth®-Kommunikation
Halogen frei	ja
Kennzeichnung	CE
Kabelspezifikationen	– Farbe des Kabels 1: schwarz
– Farbe des Kabels 2: weiß	
– Länge: 2 m	
– Leitungsquerschnitt: 1,5 mm ²	
– Spannung: 250 V	
– Nennstrom: 16 A	
– halogenfrei: ja	
– Umgebungstemperatur: -5 – +40°C	
– Steckertyp des Kabels 1: Stecker, 3-polig, schwarz	
– Steckertyp des Kabels 2: Buchse, 3-polig, weiß	

Abmessungen



Anschlussplan

230 Vac

