



Masterwatt
Dé specialist in elektrisch verwarmen

Masterwatt Calida Compact Duo

ELEKTRISCHE CV-KETEL MET INGEBOUWDE BOILER



4 - 8 kW (300 100 108)

12- 24 kW (300 100 124)

Installatie instructie

Versie 221130

Telefoon 085 303 74 50

E-mail info@masterwatt.nl

Website www.masterwatt.nl

Postadres

Postbus 375

2990 AJ Barendrecht

IBAN NL37 INGB 0391 5531 43

BIC INGBNL2A

T.n.v. Masterwatt B.V.

KvK-nr. 667 865 92

BTW-nr. NL85 6697 163B 01



INHOUDSOPGAVE

INHOUDSOPGAVE 1

1. Veiligheidsvoorschriften.....	2
1.1 Algemeen.....	2
1.2 Cv-installatie.....	2
1.3 Elektrische installatie.....	2
1.4 Drinkwaterinstallatie.....	2
1.5 Overige veiligheidsvoorschriften.....	3
2 Toestelomschrijving.....	4
2.1 Algemeen.....	4
2.2 Bediening.....	4
2.2.2 Gebruikersmenu.....	6
2.2.3 Installateursmenu.....	8
3 Installatie.....	12
3.1 Aansluiten toestel op de elektrische voeding.....	14
3.1.2 Aansluiten toestel op drie fasen.....	15
3.1.3 Aansluiten kamerthermostaat op cv-ketel.....	16
3.2 Aansluiten toestel op de cv-installatie.....	17
3.2.1 CV-installatie met radiatoren.....	19
3.2.2 CV-installatie met HT-vloerverwarming.....	20
3.2.3 CV-installatie met LT-vloerverwarming.....	21
3.2.4 CV-installatie met indirect gestookte heater.....	22
3.2.7 CV-installatie meerdere zones.....	23
3.3 Aansluiten op andere toestellen (prioriteitsschakeling).....	25
4. Storingen en foutmeldingen.....	26
5. Elektrische schema's en gegevens.....	27
5.2.2 Technische informatie verwarmingselementen 12-24kW (drie fasen).....	29
5.3.1 Aansluitschema elektrische bedrading op 230V (alleen Calida Compact 4- 8kW).....	30
5.3.2 Aansluitschema elektrische bedrading op 400V (alleen Calida Compact 12 - 24kW).....	31
5.5 Calida Compact Duo in bedrijf stellen.....	33
6 Technische gegevens.....	34
7 Einde levensduur product.....	34



1. Veiligheidsvoorschriften

Masterwatt BV aanvaard geen enkele aansprakelijkheid voor schade of letsel veroorzaakt door het niet (strikt) naleven van de veiligheidsvoorschriften en -instructies, dan wel door onachtzaamheid tijdens het installeren van de Masterwatt Calida Compact elektrische Cv-ketels en de eventueel bijbehorende accessoires.

Voor de verschillende disciplines zijn de voorschriften gescheiden vermeld.

1.1 Algemeen

De gehele installatie moet voldoen aan de geldende (veiligheids-) voorschriften, zoals vermeld in:

- Deze installatievoorschriften.
- NEN 1087: Ventilatie van woongebouwen.
- NEN 3215: Binnenriolering in woningen en woongebouwen.
- Het bouwbesluit.
- Plaatselijke voorschriften van gemeente, brandweer en nutsbedrijven.
- NPR 1088: Toelichting op NEN 1087.

1.2 Cv-installatie

De gehele installatie moet voldoen aan de geldende (veiligheids-) voorschriften, zoals vermeld in:

- NEN 3028: Veiligheidseisen voor Cv-installaties.

1.3 Elektrische installatie

De gehele installatie moet voldoen aan de geldende (veiligheids-) voorschriften, zoals vermeld in:

- NEN 1010.

Het toestel dient geaard te zijn.

1.4 Drinkwaterinstallatie

- NEN 1006: Algemene voorschriften voor drinkwater installaties.



1.5 Overige veiligheidsvoorschriften

- Dit apparaat dient te worden geïnstalleerd volgens de geldende wetten en richtlijnen, door een hiertoe gekwalificeerd persoon.
- Dit apparaat mag worden gebruikt door kinderen met een minimale leeftijd van 8 jaar en personen met verminderde lichamelijke, zintuigelijke of mentale vermogens, mits zij onder begeleiding van een volwassene zijn, of een duidelijke instructie hebben gekregen.
- Kinderen mogen niet met het apparaat spelen.
- De installatie dient voorzien te zijn van de benodigde appendages zoals een expansievat van voldoende inhoud en druk, vul/ aftapkraan, drukverschilregelaar , vuilfilter in de retourleiding, en eventueel serviceafsluiters.
- Monteer geen afsluitbare koppelingen op de uitlaat van het overdrukventiel.
- De cv-ketel dient aan een vlakke wand te worden gemonteerd.
- De cv-ketel mag niet worden geïnstalleerd in vochtige ruimtes, ruimtes waar explosiegevaar aanwezig is, of in niet vorstvrije ruimtes.
- Schakel tijdens werkzaamheden aan het apparaat, de voeding en watertoevoer uit.
- De elektrische installatie dient voorzien te zijn van een aardlekschakelaar,
- De cv-ketel is standaard ingesteld om te werken in centrale verwarmingsmodus. In het installateursmenu kan optioneel het tapwaterbedrijf worden ingeschakeld (in het geval dat men een indirect gestookte boiler heeft aangesloten),
- De elektronica in de ketel is gevoelig voor hoge voltages en kan hierdoor beschadigd raken. Gebruik daarom altijd een overspanningsbeveiliging.
Let op: beschadigingen aan de elektronica door hoge Voltages vallen niet onder garantie.
- Zorg er voor dat de installatie altijd voldoende gevuld is. Ook buiten het verwarmingsseizoen dient de installatie gevuld en ingeschakeld te zijn.
- Ook de elektrische voeding dient het gehele jaar te zijn aangesloten. De ketel laat namelijk iedere 24 uur de pomp even werken zodat deze niet vast gaat zitten.



2 Toestelomschrijving

2.1 Algemeen

De Masterwatt Calida Compact Duo elektrische cv-ketels zijn bedoeld om te worden gemonteerd in een cv-installatie. De Calida Compact Duo elektrische cv-ketel zorgt voor een stabiele warmte opwekking door elektrische energie met een rendement van 100% om te zetten in warmte. Daarnaast is een 130 liter roestvrij stalen, indirect gestookte boiler ingebouwd, waardoor een ruime hoeveelheid warm tapwater in het toestel aanwezig is. De Calida Compact Duo cv-ketels dienen conform de in deze handleiding voorgeschreven methode te worden geïnstalleerd. Afwijken van de beschreven methode, en bedoeld gebruik, kan tot gevolg hebben dat het toestel niet correct werkt. Eventuele gevolgschade van verkeerd aansluiten, of onbedoeld gebruik valt niet onder de garantievoorwaarden.

2.2 Bediening

Door middel van de 2 bedieningsknoppen nabij het display kan het toestel worden bediend. Met behulp van de onderste knop kan de cv-ketel in verschillende modi worden geschakeld:

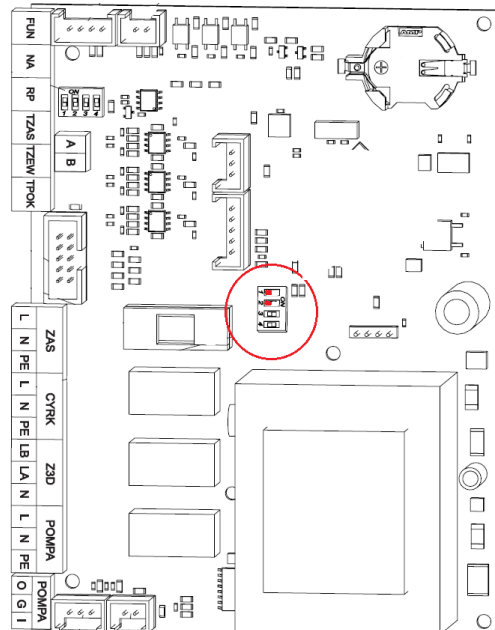
- Winterbedrijf (verwarming én warm waterbedrijf actief),
- Zomerbedrijf (alleen warm waterbedrijf actief),
- Uit

Indien in het installateursmenu het warmwaterbedrijf is uitgeschakeld, is de zomermodus niet beschikbaar.

2.2.1 Hoofdscherm

De Calida Compact Duo beschikt over 2 verschillende gebruikersinterfaces. Een uitgebreide en een vereenvoudigde versie. In deze handleiding wordt de vereenvoudigde versie aangehouden aangezien deze duidelijker is, maar toch over alle benodigde functies beschikt.

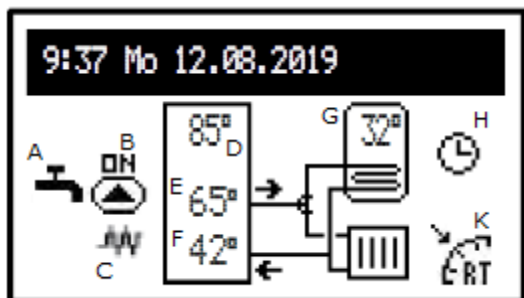
Wanneer het display er uit ziet zoals onderstaande afbeelding staat de ketel in de juiste interface-modus. Let op: Indien er een soort huisje te zien is op het display, staat deze in de uitgebreide modus. Om dit om te schakelen, dient de ketel uitgeschakeld te worden, en vervolgens op de hoofdprintplaat twee dipswitches naar links te worden omgezet zoals op de afbeelding hiernaast: Hierna kan de ketel weer worden ingeschakeld en is de vereenvoudigde interface modus actief.



Op bladzijde 33 is een complete inbedrijfstellingsprotocol opgenomen. Indien dit gevolgd wordt staan alle instellingen direct goed.



Zodra de cv-ketel is ingeschakeld komt, na het tonen van de softwareversie en printplaatversie, het hoofdscherm in beeld. Hieronder is een verklaring van de toegepaste symbolen op het hoofdscherm aangegeven:



- A Huidige bedrijfsstatus (verw of tapw)
- B Pomp status
- C Verwarmingselement actief
- D Ingestelde max cv-temperatuur
- E Huidige aanvoertemperatuur
- F Huidige retourtemperatuur
- G Temperatuur in boiler
- H Ingesteld verwarmingsprogramma
- K Signaal kamerthermostaat
- L Huidige tijd, dag en datum

Op het display kunnen tevens de volgende pictogrammen verschijnen:

	Het apparaat signaleert een storing. Druk op de bovenste knop om te zien welke storing(en) gevonden is
	Indien het pictogram van de pomp knippert, betekend dit dat de flow te laag is. Zorg er voor dat er een minimale flow van 4 liter/ minuut aanwezig is. Een dergelijk flowprobleem ontstaat vaak door een luchtbel in het cv-systeem
	De pomp is actief in ontluichtingsbedrijf
	Het toestel verwarmd niet, aangezien het is uitgeschakeld door een extern Master apparaat. Dit is alleen van toepassing in het geval dat bijvoorbeeld een prioriteitsschakeling is geïnstalleerd.
	De ketel is actief aan het verwarmen in de huidige bedrijfsstatus
	Er is warmtevraag gesignaleerd vanuit de kamerthermostaat
	De ketel staat in warm water bedrijf
	de ketel staat in cv-bedrijf
	De ketel volgt het ingestelde dag/ week schema (indien ingesteld)
	Party functie - De boiler wordt tijdelijk op comfort temperatuur verwarmd, afwijkend van het ingestelde programma
	Vakantie functie - De boiler wordt gedurende een ingesteld aantal dagen op een afwijkende temperatuur gehouden.
	Het vorstrij programma is actief
	het boiler desinfectie programma is actief i.v.m. legionellapreventie



2.2.2 Gebruikersmenu

Wanneer u in het hoofdscherm aan de bovenste knop draait (rechtsom), komt u eerst bij het menu "Settings". Dit menu is voor iedereen beschikbaar, zonder dat een toegangscode benodigd is. Hieronder worden de verschillende menu items uitgelegd:

- **Ingestelde maximale aanvoertemperatuur**
De gebruiker kan hier zelf de maximale aanvoertemperatuur instellen.
Let op: in het installateursmenu kan aan deze waarde een maximale waarde worden ingesteld. Dit is bijvoorbeeld belangrijk bij Laag Temperatuur Vloerverwarming.
- **Ingestelde boiler temperatuur** (alleen indien tapwater is ingeschakeld via het installateursmenu). Hier kan aan de dag en nachtmodus een afwijkende boiler temperatuur worden ingesteld.
- **Boiler verwarmingsschema.**
Hier kan een dag of weekprogramma worden ingesteld, zodat afhankelijk van het leefpatroon van de bewoner de boiler op de juiste temperatuur opgeladen is, terwijl op momenten dat de bewoner niet aanwezig is, de boiler niet continu op hoge temperatuur wordt opgeladen. Hierdoor kan energie worden bespaard.
Er kunnen 8 verschillende dagschema's worden geprogrammeerd, welke bestaan uit maximaal 5 tijdframes. De tijden die niet worden geprogrammeerd als dag (zon) of vorstvrij (sneeuwvlok) worden automatisch herkend als nacht modus.
Men programmeert dus alleen de dag en vorsvrij periodes.
- **Circulatieleiding programma.**
Indien een circulatieleiding voor tapwater aan het systeem wordt aangesloten, kan de pomp van dit systeem worden aangesloten op de regeling van de ketel. Er is dan op dezelfde wijze als hierboven genoemd, een schema in te stellen zodat de pomp alleen draait wanneer dit benodigd is.
- **Legionella desinfectie functie** (alleen als warm water is ingeschakeld).
De volgende gegevens kunnen worden uitgelezen/ ingesteld:
 - Temperatuur tijdens het desinfectieprogramma,
 - Week dag: op welke dag zal het programma plaatshebben,
 - Tijd: op welk tijdstip zal het programma starten,
 - Werktijd: hoe lang zal het programma actief zijn,
 - Automatisch programma: laat het programma automatisch starten op de ingestelde dag en tijd,
 - Circulatieleiding; naast de boiler kan ook de eventuele circulatieleiding in het desinfectieprogramma worden meegenomen,
 - Nu starten: handmatige start van het programma.



- *Tijd/ Datum.*
Stel hier de juiste datum en tijd in. Eventuele automatische omschakelen van zomer/ winter tijd.
- *Beeldscherm instellingen.*
Diverse instellingen aangaande de bediening van de ketel,
- *Taal.*
Stel hier de taal in.
- *Systeem.*
In dit menu item kunnen de volgende zaken worden bekeken/ ingesteld:
 - Type ketel (ECKO.Lx3)
 - MSK Programma (software versie printplaat)
 - PW programma (software versie bediening)
 - Max rated power (maximaal ingestelde vermogen)
 - Reset (ketel opnieuw opstarten)
 - Fabrieksreset (terug naar fabrieksinstelling)



2.2.3 Installateursmenu

Wanneer u in het hoofdscherm aan de bovenste knop draait (2x rechtsom), komt u bij het menu "Service/ configuration". In dit menu zijn een aantal submenu's beschikbaar:

- Preview of parameters,
- Configuration,

Preview of parameters

In het menu Preview of parameters, kunt u de huidige installeursinstellingen bekijken, en diverse zaken uitlezen. Er kunnen echter geen wijzigingen worden aangebracht.

Wijzigingen dienen te worden ingesteld in het installateursmenu.

- Inlet temp (huidige retour temperatuur)
- Outlet temp (huidige aanvoertemperatuur)
- Factory temp (maximaal ingestelde aanvoertemperatuur)
- DHW Store temp (huidige temperatuur in boiler)
- DHW Program (huidige actieve tapwater programma)
- Working power (huidige actieve vermogen)
- Pressure (huidige systeemdruk)
- Flow (huidige flow in de ketel)
- Pomp status (huidige pomp status: on/ off)
- D-Valve (huidige positie driewegklep)
- Entry MA (huidige status MA of NA contact = prioriteitsschakeling)
- Entry RT (huidige status RT of RP contact = kamerthermostaataansluiting)

Configuration

Dit menu is het installateursmenu, en niet voor iedereen zonder meer beschikbaar.

Het is belangrijk dat wijzigingen in dit menu alleen worden aangebracht door personen die ter zake kundig zijn! Wanneer het menu geopend wordt, dient men de toegangscode in te voeren. Dit doet men door de bovenste knop linksom te draaien totdat de juiste code in beeld staat. Vervolgens bevestigt men de code door de knop in te drukken.

Code: 987

Hieronder worden de verschillende menu items uitgelegd:

- **Centrale verwarming:**
 - *Max boiler temp:* Stel hier de maximaal instelbare aanvoertemperatuur voor verwarming in.
Let op: het instellen van een te hoge aanvoertemperatuur kan zorgen voor onnodig hoge verbruikskosten. Stel de temperatuur zodanig in dat deze correct is afgestemd op het afgiftesysteem, het type gebouw, en de isolatieklasse van het gebouw.
 - *MAN:* Stel hier de gewenste aanvoertemperatuur in.
 - *Boiler protection:* Dit is een vorstbeveiling voor de cv-ketel. Wanneer deze is ingeschakeld, zal de ketel bij temperaturen lager dan 5°C zichzelf gaan verwarmen. Indien de vorstbeveiliging wordt uitgeschakeld, en er wel kans is op bevriezingsgevaar, adviseren wij om de installatie gedeeltelijk te vullen met antivries.



- **DHW Cylinder (Warm tapwater door indirect gestookte boiler):**
 - *HW Coil temp:* Stel hier de maximale aanvoertemperatuur naar de ingebouwde indirect gestookte boiler in.
 - *Regulation:* Stel hier het type sensor in dat in de boiler gebruikt wordt. De boiler is voorzien van een speciale NTC sensor, aan te sluiten op de klemmen Tzas van de printplaat. De sensor dient dan in de dompelbuis van de boiler te worden geplaatst. Selecteer in dat geval "Inside".
 - *Cancel:* indien u deze optie activeert, wordt het warm water bedrijf totaal uitgeschakeld, en kunnen al de bijbehorende parameters niet worden ingesteld/ gevonden.
 - *Turn on:* indien tot nu toe het warm water bedrijf was uitgeschakeld, kan deze hier worden geactiveerd.
- **Circulation (circulatieleiding t.b.v. tapwater):**
 - Schakel hier het gebruik van een externe circulatiepomp voor een warm water circulatieleiding in. Zodra deze optie is ingeschakeld, kan er in het gebruikersmenu een tijdschema worden ingesteld.
- **Pump (pompinstellingen):**
 - *Pomp over run:* De cv-pomp draait iedere 24 uur een korte periode, om te voorkomen dat de waaier vast gaat zitten. In dit menu item kunt u het tijdstip aangeven waarop dit u het beste uitkomt.
 - *Automatic mode:* De pomp is standaard op automatische modus ingesteld. Dit betekent dat deze alleen gaat pompen wanneer er warmtevraag is. Indien hier "No" wordt ingevuld, zal de pomp continu draaien.
 - *Pump Type:* hier wordt aangegeven welk merk en type pomp er in de ketel is opgenomen, zodat deze op de juiste manier kan worden aangestuurd.
 - *Regulation:* Stel hier de gewenste pompmodus in. Er kan worden gekozen uit Constant P (constant drukverschil), wat geadviseerd wordt bij vloerverwarming, of (oude) systemen met lange leidingen.
Variabel P, dit wordt geadviseerd bij installaties met thermostatische radiatorcransen en systemen waar snel geluidsklachten ontstaan.
 - *Venting:* Wanneer deze optie wordt geactiveerd zal de pomp in ontluuchtingsmodus worden geschakeld, waardoor deze gedurende 10 minuten om en om kort op een hoog toerental en kort op een laag toerental gaat draaien. Hierdoor komt lucht in de installatie beter vrij en kan worden afgevoerd door de automatische ontluuchter, of handmatig via een handmatig ontluuchtingspunt
 - *H-Max:* Voer hier de gewenste maximale opvoerhoogte van de pomp in.
- **Max rated Power:**

Stel hier het maximale vermogen van de cv-ketel in.
Let op: dit dient altijd in overeenstemming te zijn met de afzekering en de gebruikte bedrading! Door een hoger vermogen in te stellen, kan een ruimte, of boiler sneller worden opgewarmd, echter is er ook sneller een hoger energieverbruik!
- **Pressure Sensor:**

In deze parameter kan men de druksensor uitschakelen. Dit is alleen toegestaan indien het een open cv-installatie betreft met open vat!



- **Service:**

In het servicemenu kunnen een aantal parameters worden afgelezen om het powerboard van het toestel te testen. Deze test is om alleen benodigd indien men vermoedt dat de ketel blijft door verwarmen, terwijl er geen warmtevraag is, wanneer de aardlekschakelaar Het is belangrijk dat deze tests alleen worden uitgevoerd door een vakbekwaam persoon met geschikte meetapparatuur zoals een Amperetang. Om het servicemenu te kunnen openen dient een code te worden ingevoerd.

Code: 15

Na het invoeren van de code, en het bevestigen hiervan door eenmaal op de bovenste knop te drukken, wordt het volgende scherm getoond:

P = 0.0kW	T = T0
Q = 16.2l/m	h = 3.0m
T _{in} = 25.7°C	Z3D = TWU
T _{out} = 26.8°C	EXIT

In de linker kolom is informatie te zien op hoeveel vermogen het toestel tijdens de test verwarmd, hoeveel liter per minuut er rondgepompt wordt, en wat de retour en aanvoertemperatuur zijn.

Aan de rechterzijde is op de bovenste regel T=T0 te zien.

Wanneer men deze waarde selecteert en eenmaal op de knop drukt, kunnen alle triacs op het powerboard afzonderlijk bekrachtigd worden om ze te testen.

Het uitvoeren van deze tests is voor beide ketels (4-8kW of 12-24kW) verschillend.



Calida Compact 4-8kW:					
T=0		alle triacs zijn uit	er wordt niets verwarmd	met de Amperetang wordt zeer weinig stroom gemeten, alleen	er mag gedurende de test op het display geen temperatuurverschil zijn tussen
T=5		één triac is ingeschakeld	er wordt niets verwarmd	met de Amperetang wordt zeer weinig stroom gemeten, alleen	er mag gedurende de test op het display geen temperatuurverschil zijn tussen
T=7		één triac is ingeschakeld	er wordt niets verwarmd	met de Amperetang wordt zeer weinig stroom gemeten, alleen	er mag gedurende de test op het display geen temperatuurverschil zijn tussen
T = T2+T6	[G1]	twee triacs worden geschakeld	Er wordt 1 element (G1) op vol vermogen verwarmd	Er dient bij 1 element stroomverbruik te worden gemeten. De overige elementen	de aanvoer en retourtemperatuur zullen van elkaar gaan afwijken doordat er 1 element verwarmd wordt
T = T3+T6	[G2]	twee triacs worden geschakeld	Er wordt 1 element (G2) op vol vermogen verwarmd	Er dient bij 1 element stroomverbruik te worden gemeten. De overige elementen	de aanvoer en retourtemperatuur zullen van elkaar gaan afwijken doordat er 1 element verwarmd wordt
T = T3+T4	[G3]	twee triacs worden geschakeld	Er wordt 1 element (G3) op vol vermogen verwarmd	Er dient bij 1 element stroomverbruik te worden gemeten. De overige elementen	de aanvoer en retourtemperatuur zullen van elkaar gaan afwijken doordat er 1 element verwarmd wordt
T = T4+T5	[G4]	twee triacs worden geschakeld	Er wordt 1 element (G4) op vol vermogen verwarmd	Er dient bij 1 element stroomverbruik te worden gemeten. De overige elementen	de aanvoer en retourtemperatuur zullen van elkaar gaan afwijken doordat er 1 element verwarmd wordt
T = T1+T5	[G5]	twee triacs worden geschakeld	Er wordt 1 element (G5) op vol vermogen verwarmd	Er dient bij 1 element stroomverbruik te worden gemeten. De overige elementen	de aanvoer en retourtemperatuur zullen van elkaar gaan afwijken doordat er 1 element verwarmd wordt
T = T1+T7	[G6]	twee triacs worden geschakeld	Er wordt 1 element (G6) op vol vermogen verwarmd	Er dient bij 1 element stroomverbruik te worden gemeten. De overige elementen	de aanvoer en retourtemperatuur zullen van elkaar gaan afwijken doordat er 1 element verwarmd wordt

Bij deze ketel is elk element 1.3kW.

Calida Compact 12-24kW:					
T=0		alle triacs zijn uit	er wordt niets verwarmd	met de Amperetang wordt zeer weinig stroom gemeten, alleen	er mag gedurende de test op het display geen temperatuurverschil zijn tussen
T=5		één triac is ingeschakeld	er wordt niets verwarmd	met de Amperetang wordt zeer weinig stroom gemeten, alleen	er mag gedurende de test op het display geen temperatuurverschil zijn tussen
T=7		één triac is ingeschakeld	er wordt niets verwarmd	met de Amperetang wordt zeer weinig stroom gemeten, alleen	er mag gedurende de test op het display geen temperatuurverschil zijn tussen
T = T4+T7	[G1]	twee triacs worden geschakeld	Er wordt 1 element (G1) op vol vermogen verwarmd	Er dient bij 1 element stroomverbruik te worden gemeten. De overige elementen	de aanvoer en retourtemperatuur zullen van elkaar gaan afwijken doordat er 1 element verwarmd wordt
T = T3+T7	[G2]	twee triacs worden geschakeld	Er wordt 1 element (G2) op vol vermogen verwarmd	Er dient bij 1 element stroomverbruik te worden gemeten. De overige elementen	de aanvoer en retourtemperatuur zullen van elkaar gaan afwijken doordat er 1 element verwarmd wordt
T = T3+T6	[G3]	twee triacs worden geschakeld	Er wordt 1 element (G3) op vol vermogen verwarmd	Er dient bij 1 element stroomverbruik te worden gemeten. De overige elementen	de aanvoer en retourtemperatuur zullen van elkaar gaan afwijken doordat er 1 element verwarmd wordt
T = T2+T6	[G4]	twee triacs worden geschakeld	Er wordt 1 element (G4) op vol vermogen verwarmd	Er dient bij 1 element stroomverbruik te worden gemeten. De overige elementen	de aanvoer en retourtemperatuur zullen van elkaar gaan afwijken doordat er 1 element verwarmd wordt
T = T2+T5	[G5]	twee triacs worden geschakeld	Er wordt 1 element (G5) op vol vermogen verwarmd	Er dient bij 1 element stroomverbruik te worden gemeten. De overige elementen	de aanvoer en retourtemperatuur zullen van elkaar gaan afwijken doordat er 1 element verwarmd wordt
T = T1+T5	[G6]	twee triacs worden geschakeld	Er wordt 1 element (G6) op vol vermogen verwarmd	Er dient bij 1 element stroomverbruik te worden gemeten. De overige elementen	de aanvoer en retourtemperatuur zullen van elkaar gaan afwijken doordat er 1 element verwarmd wordt

Bij deze ketel is elk element 4kW

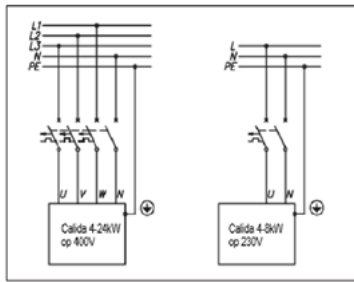
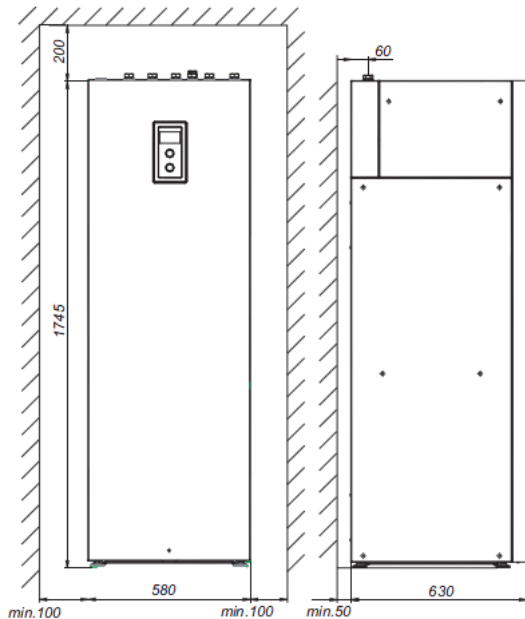
Indien er meer stroom wordt getrokken als toegestaan per element, kan dit betekenen dat er een of meer triacs blijven plakken. In dat geval dient het powerboard te worden vervangen.

Indien tijdens één van de tests de aardlekschakelaar er uit klappt, kan het zijn dat het desbetreffende element beschadigd is. Controleer de isolatieweerstand van het desbetreffende element.

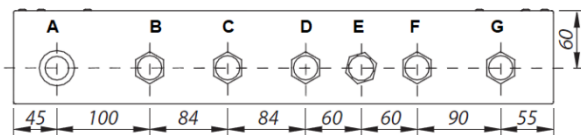
Mogelijk dient het elementhuis te worden vervangen.



3 Installatie



Temperatuurtraject: [°C]	max inhoud van het CV-systeem [L]	druk in het systeem [Bar]
85/70	116	1,5
70/55	158	
55/45	206	
50/40	230	
45/35	256	



- A Elektra aansluiting
- B Koud water aansluiting 3/4" bi.
- C Circulatieleiding tapwater 3/4"bi
- D Warm water aansluiting 3/4" bi.
- E opt. aansl externe warmtetoevoer 3/4"bi.
- F CV-retour 3/4"bi.
- G CV-aanvoer 3/4"bi.

1. Plaats de ketel op een stevige, horizontale, ondergrond en stel deze waterpas met de behulp van de verstelbare voetjes aan de onderzijde,

2. Houdt hierbij rekening met de minimale afstanden ten opzichte van omliggende wanden en vloeren,

3. Sluit de ketel aan op het centrale verwarmingssysteem, bij voorkeur voorzien van afsluitkranen. De aansluitingen zijn 2x 3/4" bi. Kijk voor voorbeelden van verschillende toepassingen in hoofdstuk 3.2.

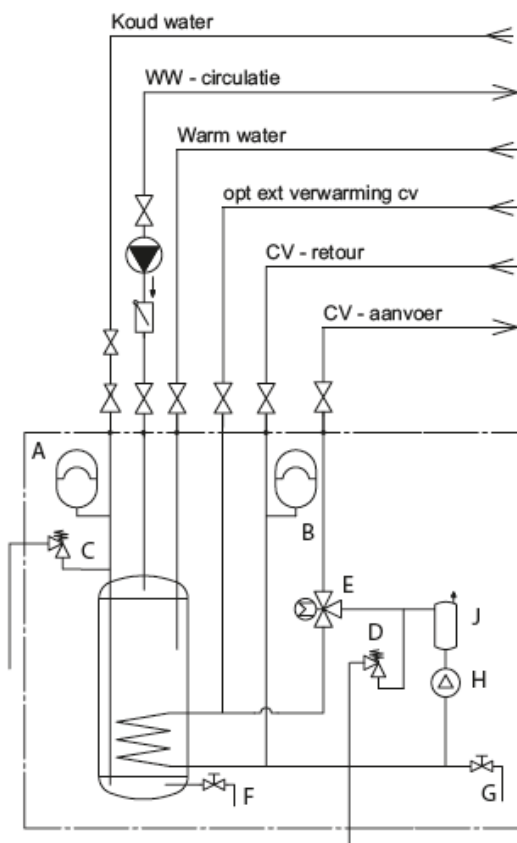
In de ketel is reeds opgenomen:

- expansievat (12 liter; 1,5Bar) voor cv
- overstort (3,5Bar)
- expansievat tapwater ter bescherming van de boiler tegen waterslag (12 liter; 3,5Bar)
- overstort tapwater(6Bar)

Ondanks bovengenoemde beveiligingen is voor tapwater nog wel een inlaatcombinatie vereist. Voor CV is nog een vul/ aftapkraan benodigd. Het expansievat voor de verwarming heeft een inhoud van 12 liter. Daarmee is het geschikt voor een beperkte inhoud van de installatie, afhankelijk van het gekozen temperatuurtraject. In de linker tabel zijn de maximale waarden opgenomen voor de systeeminhoud bij een bepaald temperatuurtraject. Indien er méér water inhoud is, dient een aanvullend expansievat te worden geplaatst in de retour leiding van de installatie.

4. Vul het centrale verwarmingssysteem eventueel met voorbehandeld water om kalkafzetting tegen te gaan. Hierdoor zal de levensduur van de verwarmingselementen verlengen,

5. Ontlucht het centrale verwarmingssysteem,



- A Expansievat tapwater
- B Expansievat CV
- C Overdrukventiel tapwater 6 Bar
- D Overdrukventiel CV 3 Bar
- E Driewegklep
- F Aftapkraan boiler
- G Aftapkraan cv
- H pomp CV
- J Verwarmingselement

De getekende onderdelen buiten het toestel zijn niet bij de levering begrepen

6. Sluit het toestel aan op de warm en koud water leiding (aansluitingen ¾" bi), volgens de geldende normen. Monteer in de toevoerleiding een inlaatcombinatie.

7. Dop de niet gebruikte aansluitingen af (circulatieleiding en opt ext verwarming).

8. Sluit de afvoerslangen aan de linker achterzijde van het toestel aan op een afvoerpunt.

9. Sluit de ketel aan op de elektrische installatie volgens de geldende normen,

10. Monteer de kamerthermostaat volgens de instructiehandleiding.

Let op: gebruik altijd een on/off kamerthermostaat met eigen stroomvoorziening (batterij). Thermostaten die met powerstealing werken, zullen het toestel niet laten werken!

11. Sluit de kamerthermostaat aan op de RP-klemmen van de regelautomaat. Gebruik hiervoor 2 draden van 0,8mm².

In hoofdstuk 3.1.3 wordt hier uitgebreider op ingegaan.

12. Wanneer u gereed bent met de bovenstaande handelingen, kunt u de ketel opstarten. Stel vervolgens de gewenste taal en

het maximale vermogen in. Activeer de ontluchtingsfunctie [configuration > Pump > Venting > Turn On].

13. Stel de maximale aanvoertemperatuur in (afgestemd op het afgiftesysteem). [configuration > Central Heating > Max boiler temp]

LET OP:



Zorg er voor dat er géén spanning wordt gezet op de FUN, NA, RP en Tzas-klemmen van de regelautomaat! Dit zal de regelautomaat onherstelbaar beschadigen!

Uitzondering hierop is het gebruik van de NA-klemmen ten behoeve van een prioriteitsschakeling om een externe groep in de meterkast uit te schakelen. Er mag dan maximaal 230V/ 0,1A worden geschakeld. Een hogere stroom zal de regelautomaat beschadigen! Zie voor het aansluiten van een prioriteitsschakeling hoofdstuk 3.3.

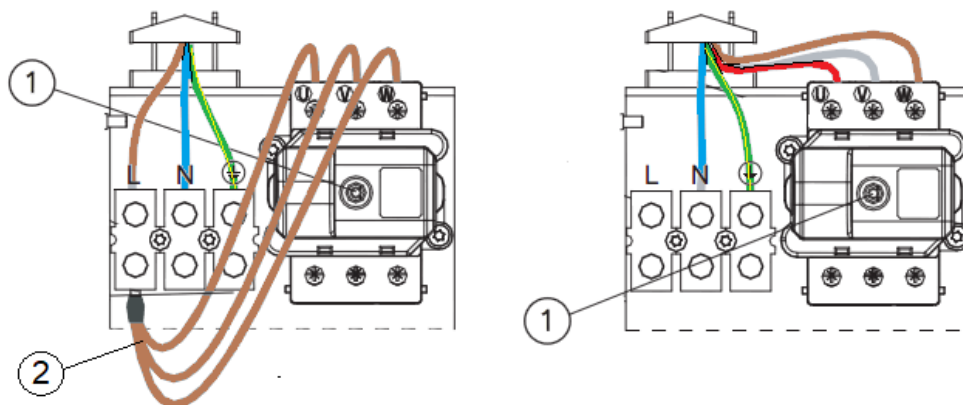


3.1 Aansluiten toestel op de elektrische voeding

De Masterwatt Calida Compact Duo elektrische cv-ketels zijn beschikbaar in 2 uitvoeringen:

- * 4/6/8kW model (instelbaar tussen 4 en 8kW),
- * 12/16/20/24kW model (instelbaar tussen 12 en 24kW).

Het toestel van 4/6/8kW kan op zowel 230V als op 380V worden aangesloten. Vanuit de fabriek zijn deze toestellen voor bedraad om op één fase (230V) te worden aangesloten. Indien u dit toestel op driefasen wilt aansluiten dient u de bekabelingsset nr 2 (zie afbeelding 3.1.1) te verwijderen, alvorens u de verschillende fasedraden aan kunt sluiten.



Eenfase aansluiting (mogelijk bij 4 of 6kW)

3-fase aansluiting (mogelijk bij 4-24kW)

Afbeelding 3.1.1

3.1.1 Aansluiten toestel op één fase

Sluit de bekabeling (van voldoende doorsnede) aan op de kroonstenen P (aarde), N (Nul) en L (fase) onder de kabelinvoer. Bekabelingsset 2 blijft gehandhaafd.

Het toestel, ingesteld op 4kW dient te worden aangesloten op een 20A groep. Indien ingesteld op 6kW, dient de afzekering minimaal 30A te bedragen.



Ingesteld op 8kW dient het toestel te worden aangesloten op een 35A groep. Hierdoor wordt de toepasbaarheid (op één fase) binnen een normale huisaansluiting iets moeilijker aangezien een dergelijke groep meestal niet in een standaard meterkast kan worden geplaatst. Toestellen hoger dan 8kW dienen daarom eigenlijk altijd op 3 fasen te worden aangesloten.

Indien in de woning drie fasen stroom beschikbaar is, heeft dit altijd de voorkeur boven het aansluiten op één fase, aangezien de stroom dan veel mooier verdeeld wordt over de fasen en minder snel problemen met gelijktijdig gebruik van andere apparaten zullen optreden.

Zie hiervoor hoofdstuk 3.1.2.

3.1.2 Aansluiten toestel op drie fasen

Sluit de bekabeling (van voldoende doorsnede) aan op de kroonstenen P (aarde), N (Nul).

Verwijder bekabelingsset 2 tussen kroonsteen L en de maximaalthermostaat (1).

Sluit de fasedraden aan op de U, V en W aansluiting op de maximaalthermostaat (1).

Zoals reeds eerder genoemd is het toestel van 12/16/20/24kW niet voorzien van bekabelingsset 2, aangezien deze nooit op één fase kunnen worden aangesloten.



3.1.3 Aansluiten kamerthermostaat op cv-ketel

De kamerthermostaat dient te worden aangesloten op de RP klemmen van de regelautomaat. Dit betreft een potentiaal vrij contact, waar géén spanning op gezet mag worden! Gebruik daarom ten alle tijden een Aan/ Uit kamerthermostaat, zonder “Powerstealing”, maar met eigen batterijvoeding of transformator.

Ter indicatie hieronder een aantal voorbeelden van mogelijke kamerthermostaten. Dit betreffen in dit geval Honeywell kamerthermostaten, echter kunnen uiteraard ook andere merken worden toegepast indien gewenst, zolang ze maar aan bovengenoemde voldoen.

Omschrijving:	art nr Honeywell:
Round on/off	T87G2014-E
vierkant	DT90E1012
Round Wireless on/off	Y87RF2012
Round Connected Wireless on/off	Y87RFC2032
Chronotherm Touch on/off	TH8200G1004
Chronotherm CMT907	CMT907G1003
Chronotherm CMT927RF	CMT927A1019
Lyric T6 Wifi bedraad zwart	Y6H810WF1005
Lyric T6R Wifi draadloos zwart	Y6H910RW4013
Kamerthermostaat T4	T4H110A1023
Kamerthermostaat T4R Draadloos	Y4H910RF4004

Verwijder bij het aansluiten van de thermostaat het lusje dat op de RP klemmen zit gemonteerd. De bedrading van de thermostaat dient ca 2x 0,8mm² te zijn.



3.2 Aansluiten toestel op de cv-installatie

De Masterwatt Calida Compact cv-ketels kunnen op veel verschillende manieren worden ingezet in installaties. Iedere manier van installeren heeft zijn eigen randvoorwaarden en aandachtspunten.

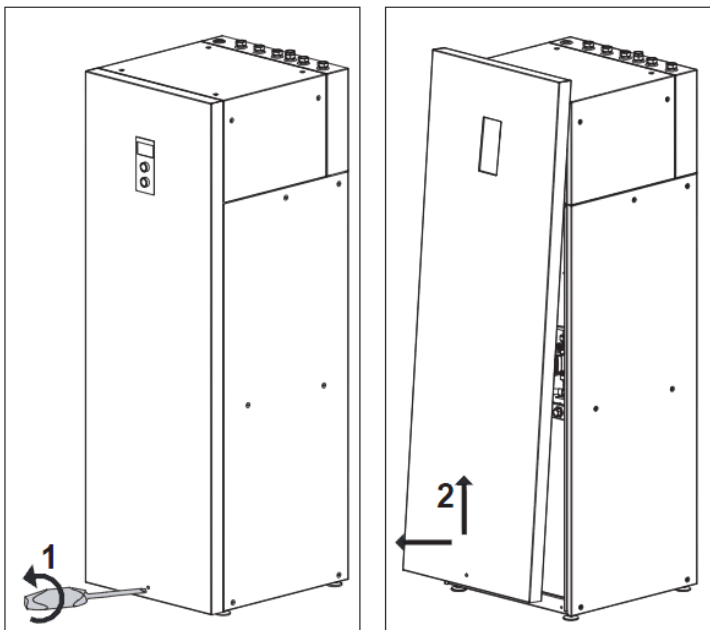
in dit hoofdstuk zullen een aantal veel voorkomende toepassingen worden uitgewerkt.

U dient bij alle toepassingen rekening te houden met de volgende algemene aandachtspunten:

- Zorg er voor dat de installatie goed is ingeregeld, zodat er een hydraulische balans in het systeem aanwezig is. Hierdoor worden de radiatoren gelijkmatiger verwarmd, en wordt energie bespaard!
- Monteer een drukverschilregelaar in het systeem, zodat de cv-ketel altijd zijn minimale flow kan behalen. Wanneer diverse radiatoren dichtlopen (bijvoorbeeld door thermostaatkranen), en de ketel niet zijn minimale flow over het systeem kwijt kan, zal het toestel niet verwarmen totdat de flow weer voldoende is. Dit zal koudeklachten tot gevolg hebben.
Dit is een interne beveiliging van het toestel, en kan niet worden uitgeschakeld.
- Zorg er voor dat het systeem beschikt over de benodigde beveiligingen, zoals expansievat, vuilfilter, vul/aftapkraan, en inlaatcombinatie (in het geval van de combinatie met indirect gestookte boiler). De overstort (3Bar) is reeds in het toestel opgenomen.

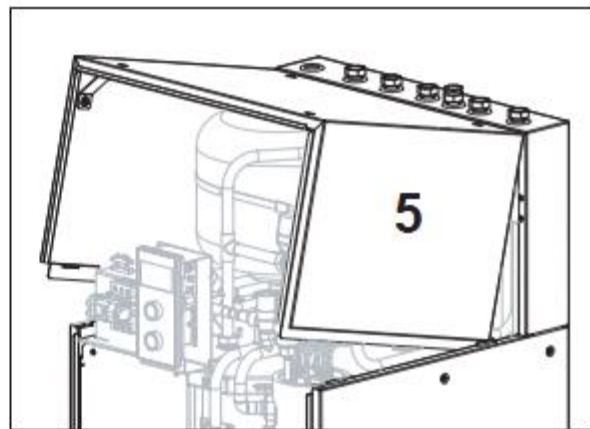
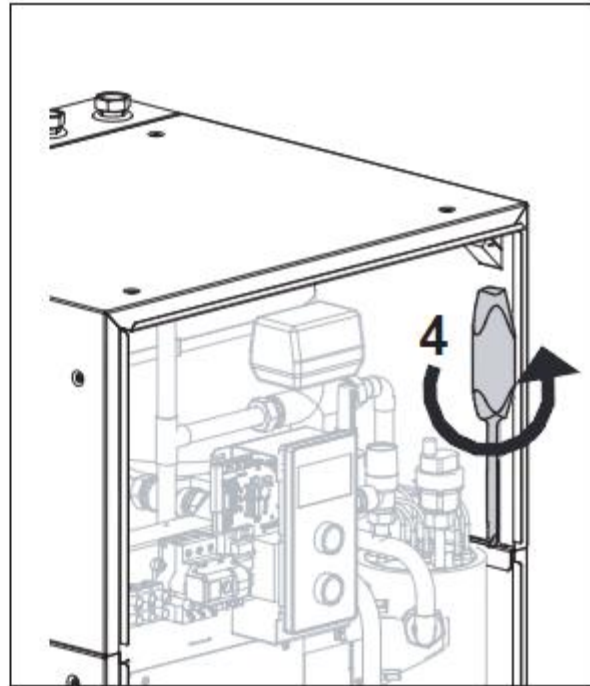
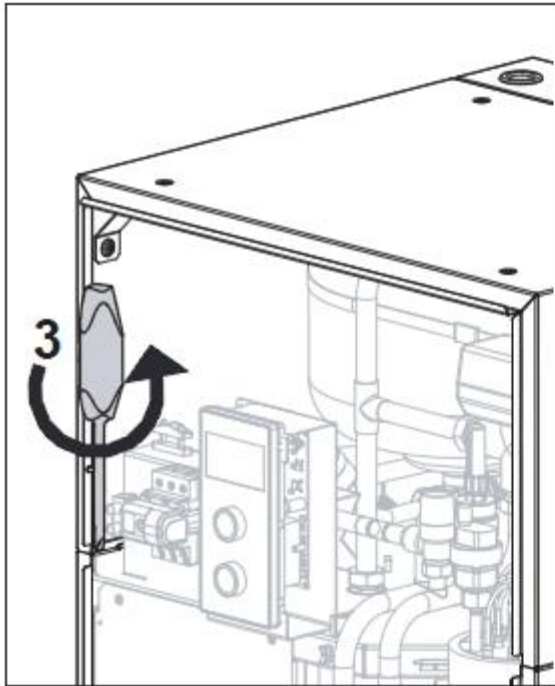
Per toepassing zullen de bijzonderheden en eventuele extra benodigdheden worden vermeld, echter bovenstaande punten dienen ook altijd te worden gehanteerd.

Om het toestel aan te sluiten kan het handig zijn om de voorplaat, en zo nodig de bovenplaat te openen. In de volgende afbeeldingen ziet u hoe dit kan worden gedaan:





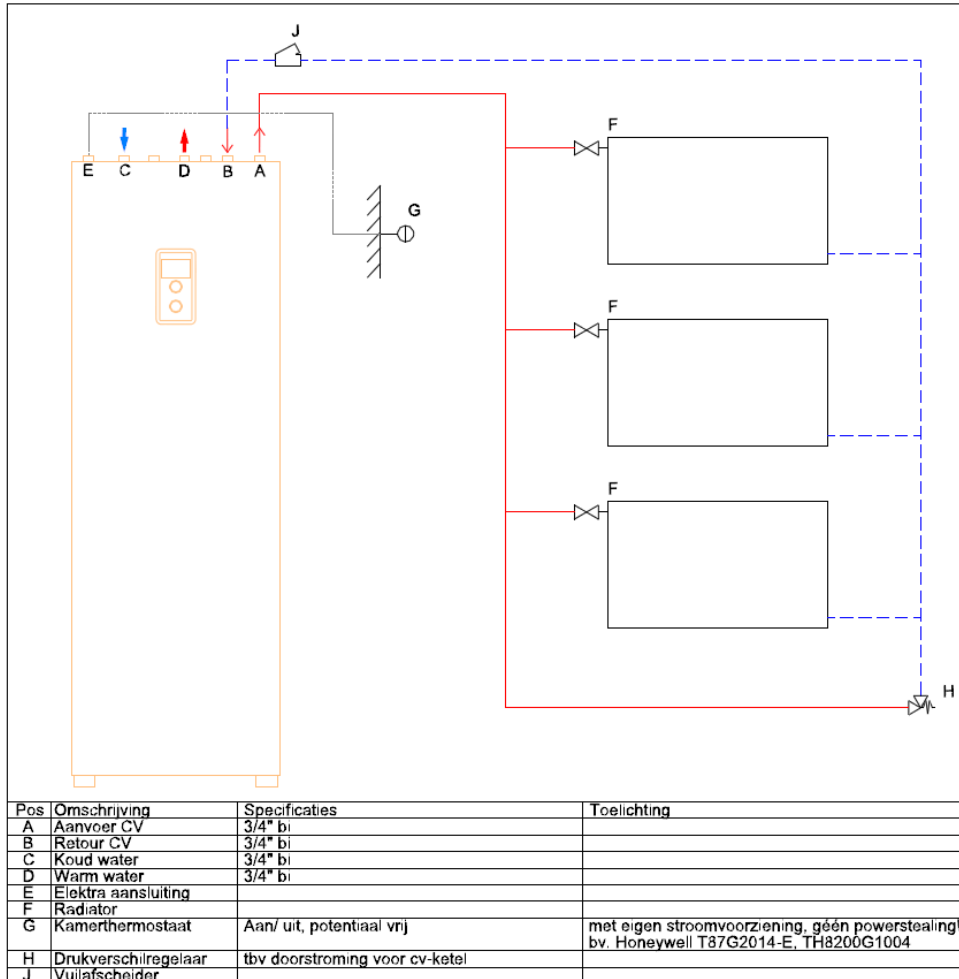
Het openen van de bovenkap gaat als volgt:





3.2.1 CV-installatie met radiatoren

Wanneer de Masterwatt Calida Compact Duo wordt aangesloten op een cv-installatie met radiatoren is onderstaand principeschema van toepassing:



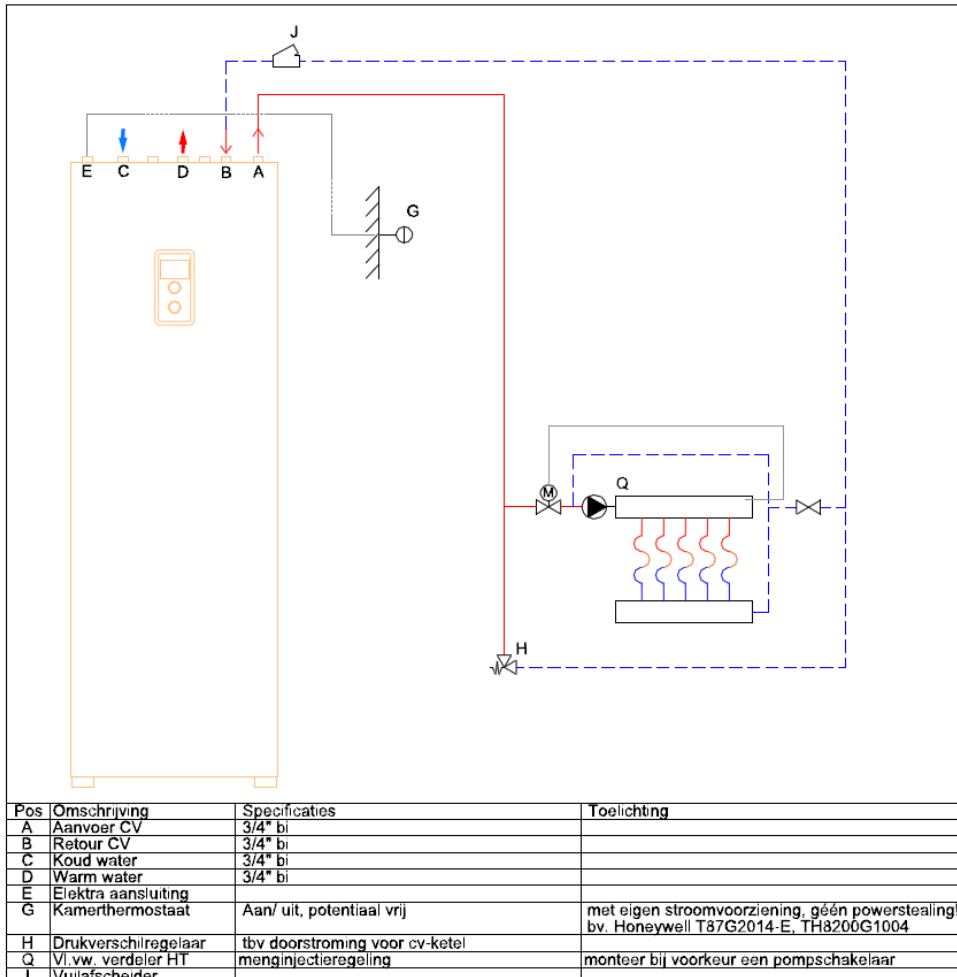
Aanwijzingen (specifiek voor bovenstaande toepassing):

- Gebruik bij voorkeur zelf uitbalancerende thermostaatkranen en regel het systeem goed in.
- Stel de gewenste aanvoertemperatuur en pompstand in
- Stel de drukverschilregelaar zo in dat wanneer alles dichtloopt, er toch nog circulatie mogelijk is.



3.2.2 CV-installatie met HT-vloerverwarming

Wanneer de Masterwatt Calida Compact Duo wordt aangesloten op een cv-installatie met een HT vloerverwarmingsunit (meng-injectieregeling) is onderstaand principeschema van toepassing:



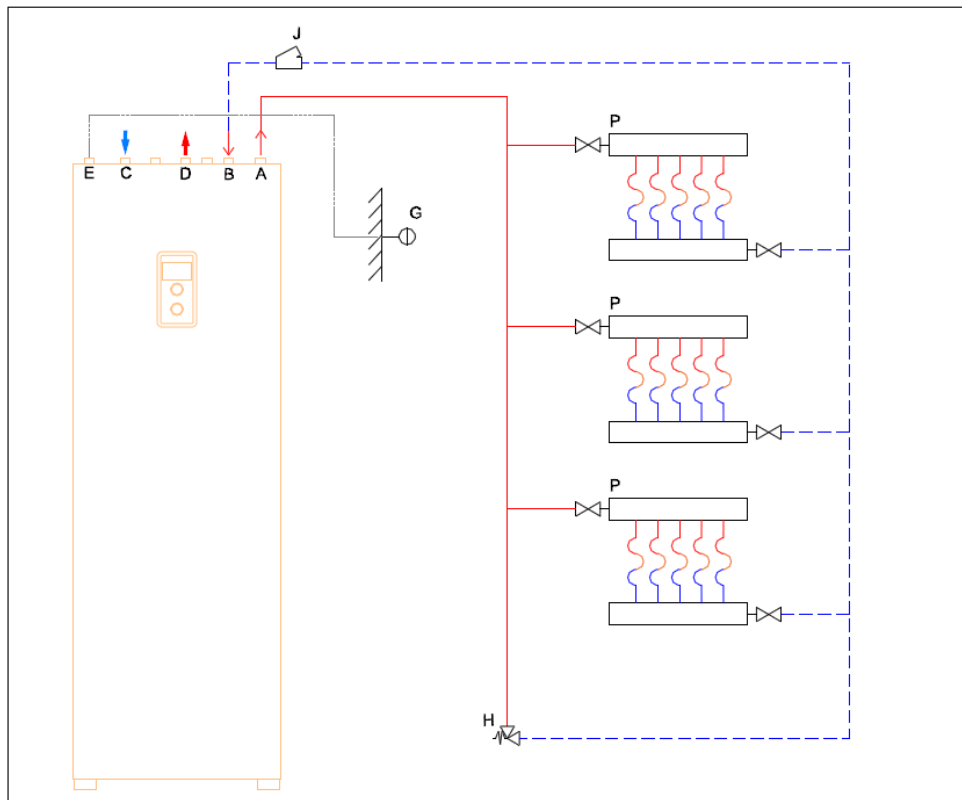
Aanwijzingen (specifiek voor bovenstaande toepassing):

- Het toepassen van laag temperatuur vloerverwarmingsunits heeft de voorkeur boven HT units, aangezien bij HT-units eerst een hoge aanvoertemperatuur gemaakt moet worden, en deze vervolgens weer terug gemengd wordt. Het juist inregelen van het systeem is vaak erg lastig. Hierdoor is de kans op een hoger energieverbruik behoorlijk aanwezig.
Het is echter (in bestaande situaties) niet altijd mogelijk om laag temperatuur units te gebruiken, aangezien je niet altijd weet hoe lang de groepen zijn enz.
- Regel het systeem goed in.
- Stel de gewenste aanvoertemperatuur en pompstand in.
- Stel de drukverschilregelaar zo in dat wanneer alles dichtloopt, er toch nog circulatie mogelijk is.



3.2.3 CV-installatie met LT-vloerverwarming

Wanneer de Masterwatt Calida Compact Duo wordt aangesloten op een cv-installatie met een LT vloerverwarmingsunit is onderstaand principeschema van toepassing:



Pos	Omschrijving	Specificaties	Toelichting
A	Aanvoer CV	3/4" bi	
B	Retour CV	3/4" bi	
C	Koud water	3/4" bi	Reeds in toestel opgenomen
D	Warm water	3/4" bi	
E	Elektra aansluiting		
G	Kamerthermostaat	Aan/ uit, potentiaal vrij	met eigen stroomvoorziening, géén powerstealing! bv. Honeywell T87G2014-E, TH8200G1004
H	Drukverschilregelaar	tbv doorstroming voor cv-ketel	
P	Vl.vw. verdeler LT		Maak vl.vw. groepen niet langer dan 80-90m.
J	Vuilaafscheider		

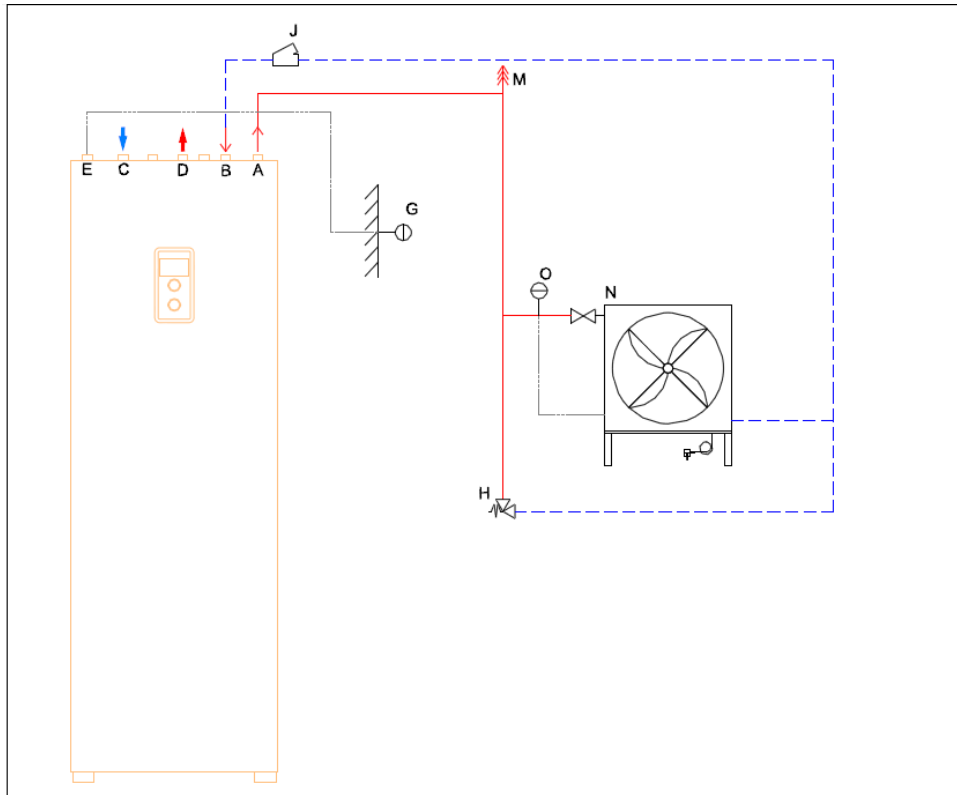
Aanwijzingen (specifiek voor bovenstaande toepassing):

- Blokkeer de maximale aanvoertemperatuur in het installateursmenu bijvoorbeeld op 55°C.
- Regel het systeem goed in (groepen + verdelers onderling),
- Stel de gewenste aanvoertemperatuur en pompstand in. Stel de drukverschilregelaar zo in dat wanneer alles dichtloopt, er toch nog circulatie mogelijk is.



3.2.4 CV-installatie met indirect gestookte heater

Wanneer de Masterwatt Calida Compact Duo wordt aangesloten op een cv-installatie met een indirect gestookte heater, is onderstaand principeschema van toepassing:



Pos	Omschrijving	Specificaties	Toelichting
A	Aanvoer CV	3/4" bi	
B	Retour CV	3/4" bi	
C	Koud water	3/4" bi	
D	Warm water	3/4" bi	
E	Elektra aansluiting		
F			
G	Kamervermostaat	Aan/ uit, potentiaal vrij	met eigen stroomvoorziening, géén powerstealing!) bv. Honeywell T87G2014-E, TH8200G1004
H	Drukverschilregelaar	tbv doorstroming voor cv-ketel	
M	Automatische ontluchter	div. mogelijkheden	Ontluchting op het hoogste punt
N	Indirect gestookte heater	div. mogelijkheden	
O	Aanlegthermostaat	tbv 230V.	Schakelt heater in zodra leiding warmer wordt als de ingestelde temperatuur.
J	Vuilafscheider		

De kamervermostaat stuurt de cv-ketel aan. Indien er vraag is, zal de ketel warmte produceren.

Op het moment dat de aanlegvoeler warmte voelt, schakelt deze de ventilator van de heater in, waardoor deze de warmte in de ruimte blaast.

Plaats op het hoogste punt bij de heater een automatische ontluchter om lucht ophoping te voorkomen.

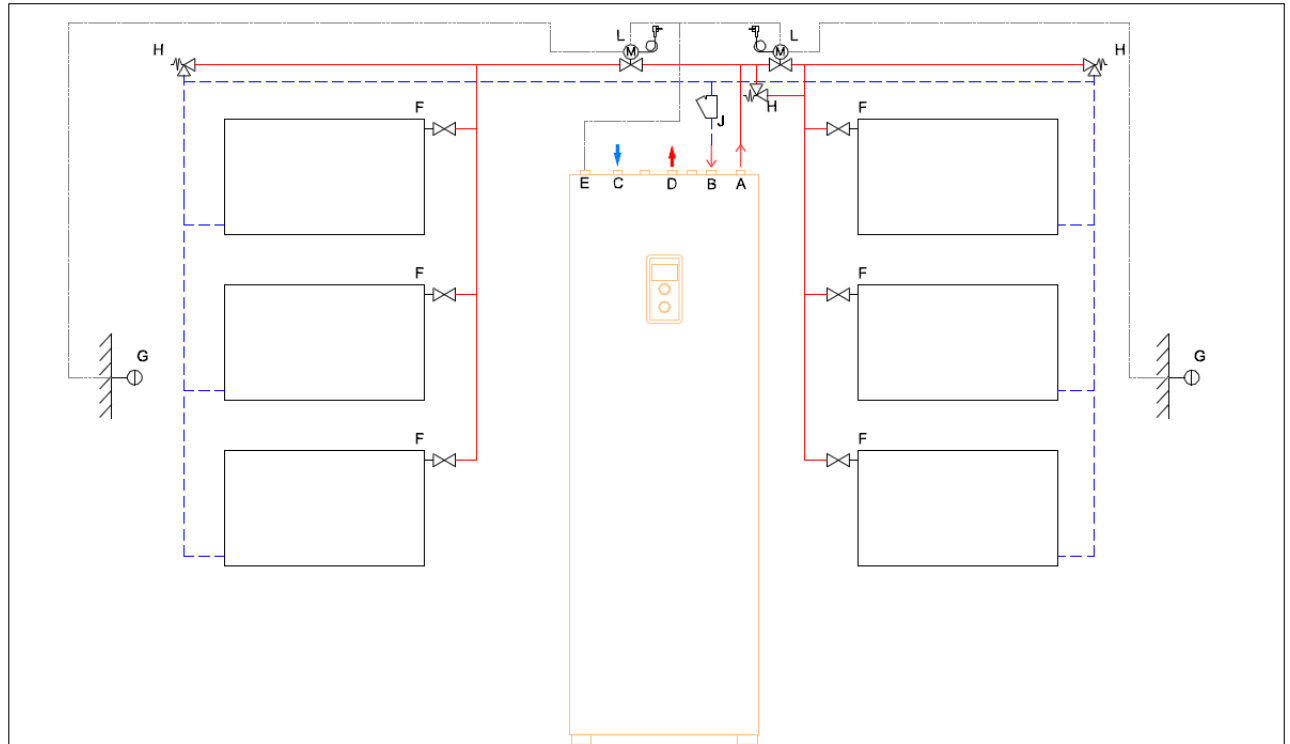
Aanwijzingen (specifiek voor bovenstaande toepassing):

- Regel het systeem goed in,
- Stel de gewenste aanvoertemperatuur en pompstand in.
- Stel de drukverschilregelaar zo in dat wanneer alles dichtloopt, er toch nog circulatie mogelijk is.



3.2.7 CV-installatie meerdere zones

Wanneer de Masterwatt Calida Compact wordt aangesloten op een cv-installatie, in combinatie met meerdere individueel geregelde zones, is onderstaand prinscipeschema van toepassing:

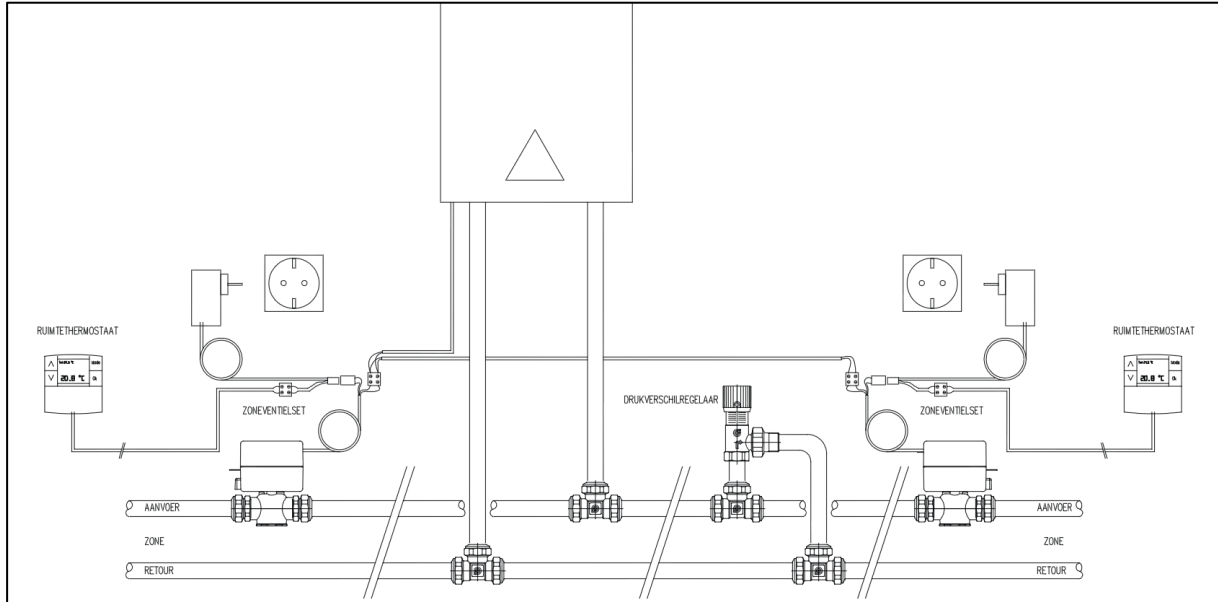


Pos	Omschrijving	Specificaties	Toelichting
A	Aanvoer CV	3/4" bi	
B	Retour CV	3/4" bi	
C	Koud water	3/4" bi	Reeds in toestel opgenomen
D	Warm water	3/4" bi	
E	Elektra aansluiting		
F	Radiator		
G	Kamerthermostaat	Aan/ uit, potentiaal vrij	met eigen stroomvoorziening, géén powerstealing! bv. Honeywell T87G2014-E, TH8200G1004
H	Drukverschilregelaar	tbv doorstroming voor cv-ketel	
L	Twee-weg afsluiter	motorbediend, met eindcontact potentiaal vrij	bijvoorbeeld Honeywell Y-VC8415AG1100, Danfoss AMZ112SES, of Caleffi 642522
J	Vulafscheider		

Gebruik tweeweg zone afsluiters met eindcontact, zoals genoemd in het prinscipeschema. De zone afsluiters dienen een eigen voeding te hebben (meestal via een meegeleverde transformator). De verschillende on/off kamerthermostaten schakelen de bijbehorende afsluiter open.

Aanwijzingen (specifiek voor bovenstaande toepassing):

- Gebruik bij voorkeur zelf uitbalancerende thermostaatkranen en regel het systeem goed in.
- Stel de gewenste aanvoertemperatuur en pompstand in
- Stel de drukverschilregelaar zo in dat wanneer alles dichtloopt, er toch nog circulatie mogelijk is.
- Sluit de eindcontacten van de kleppen parallel aan op de RP poort.



Zodra de zoneafsluiter ver genoeg is geopend, wordt een eindcontact geschakeld, waardoor de ketel warmtevraag signaal krijgt. De eindcontacten van de twee kleppen kunnen parallel aan elkaar worden verbonden en worden aangesloten op de RP-contacten van de regelautomaat.



3.3 Aansluiten op andere toestellen (prioriteitsschakeling)

De Masterwatt Calida Compact elektrische cv-ketels zijn voorbereid om samen te werken met andere Masterwatt toestellen. Een voorbeeld hiervan is de ingebouwde prioriteitsschakeling, die er voor zorgt dat het verwarmingstoestel niet gelijktijdig in bedrijf komt met bijvoorbeeld een Masterwatt elektrische doorstroomer voor tapwater.

Doordat deze toestellen dan niet gelijktijdig in bedrijf komen, kan vaak worden volstaan met een lagere hoofdzekering, als wanneer de toestellen gelijktijdig in bedrijf zouden kunnen komen.

Door het (2-draads) “Blok” contact van de elektrische doorstroomer te verbinden met het NA-contact van de Calida Compact cv-ketel, zullen de elektrische verwarmingselementen van de Calida Compact tijdelijk worden uitgeschakeld wanneer er warm water wordt bereid door de doorstroomer.

Het display van de Calida Compact cv-ketel blijft wel aan, maar zal aangeven dat het is uitgeschakeld door een Master toestel.

Dit is zichtbaar doordat hop het display van de ketel een MA of NA icoon zal knipperen.

Het NA contact kan ook voor andere toepassingen worden gebruikt, echter dient altijd rekening gehouden te worden met de maximale stroom van 0,1A die over dit contact mag lopen bij 230V.



4. Storingen en foutmeldingen

Wanneer de cv-ketel een storing signaleert, wordt deze weergegeven op het hoofdscherm.

Er verschijnt dan links boven in het scherm ERR.

Door éénmaal op de bovenste knop te drukken, zullen de aanwezige storingen worden getoond. In onderstaande lijst zijn de mogelijke storingen en oplossingen te zien.

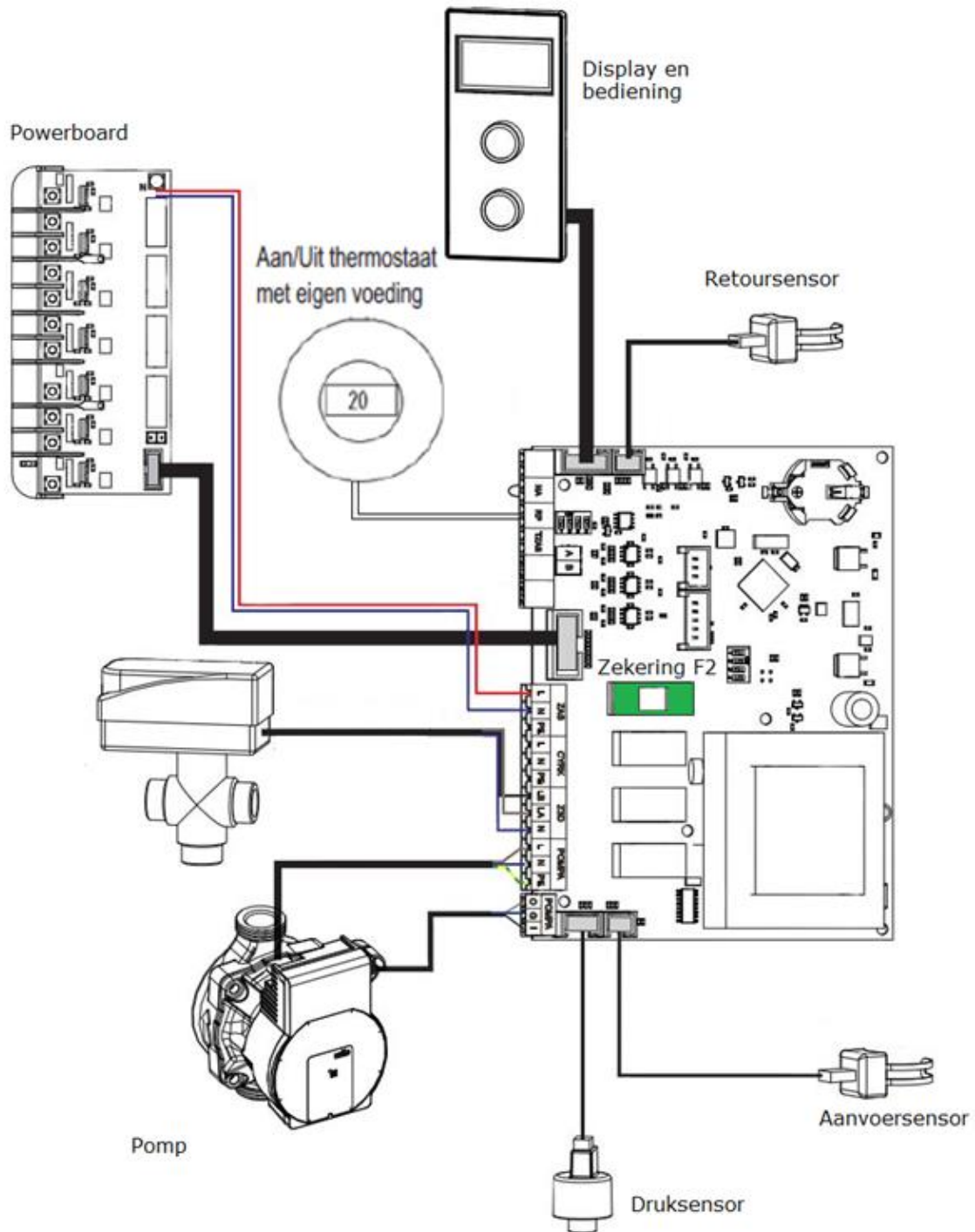
Melding:	probleem:	omschrijving:	mogelijke oplossingen:
No pressure	Geen druk	De druk in de installatie is te laag (< 0,6Bar).	Vul de installatie bij tot ca 1,5Bar indien ondanks bijvullen deze melding blijft terugkomen, dient u de ketel af te tappen, de druksensor los te halen, en met een speld of paperclip het gaatje in de druksensor door te prikken. Deze is dan door vervuiling zoals kalk of ketelsteen verstopt, en meet niet meer de werkelijke druk. Monteer daarna de sensor en vul de installatie opnieuw. Indien dit niet afdoende is, vervang de druksensor
Err Temp sensor Tpcb	Tpcb sensor fout	Tpcb sensor fout	Vervang de hoofdprintplaat MSK.80
Err Temp sensor Tout	Aanvoersensor fout		vervang de aanvoersensor Vervang de hoofdprintplaat MSK.80
Err Temp sensor Tin	Retoursensor fout		Vervang de hoofdprintplaat MSK.80
Err Temp sensor Thw	Boilersensor fout		controleer of de boilersensor goed is aangesloten op de Tzas poort, vervang anders de boilersensor Vervang de hoofdprintplaat MSK.80
Err Pomp PO	pomp fout		Controleer de zekering F2 op de hoofdprintplaat (groene hulsje). Dit is een 1A traag zekering (5x 20mm) Vervang eventueel de pomp Vervang de hoofdprintplaat MSK.80
Err Low battery	Batterij bijna leeg		de batterij op de hoofdprintplaat is (bijna) leeg. Vervang deze batterij (CR2032)

De zekering op de printplaat betreft een glaszekering: 5x 20mm, 230V, 1A, Traag



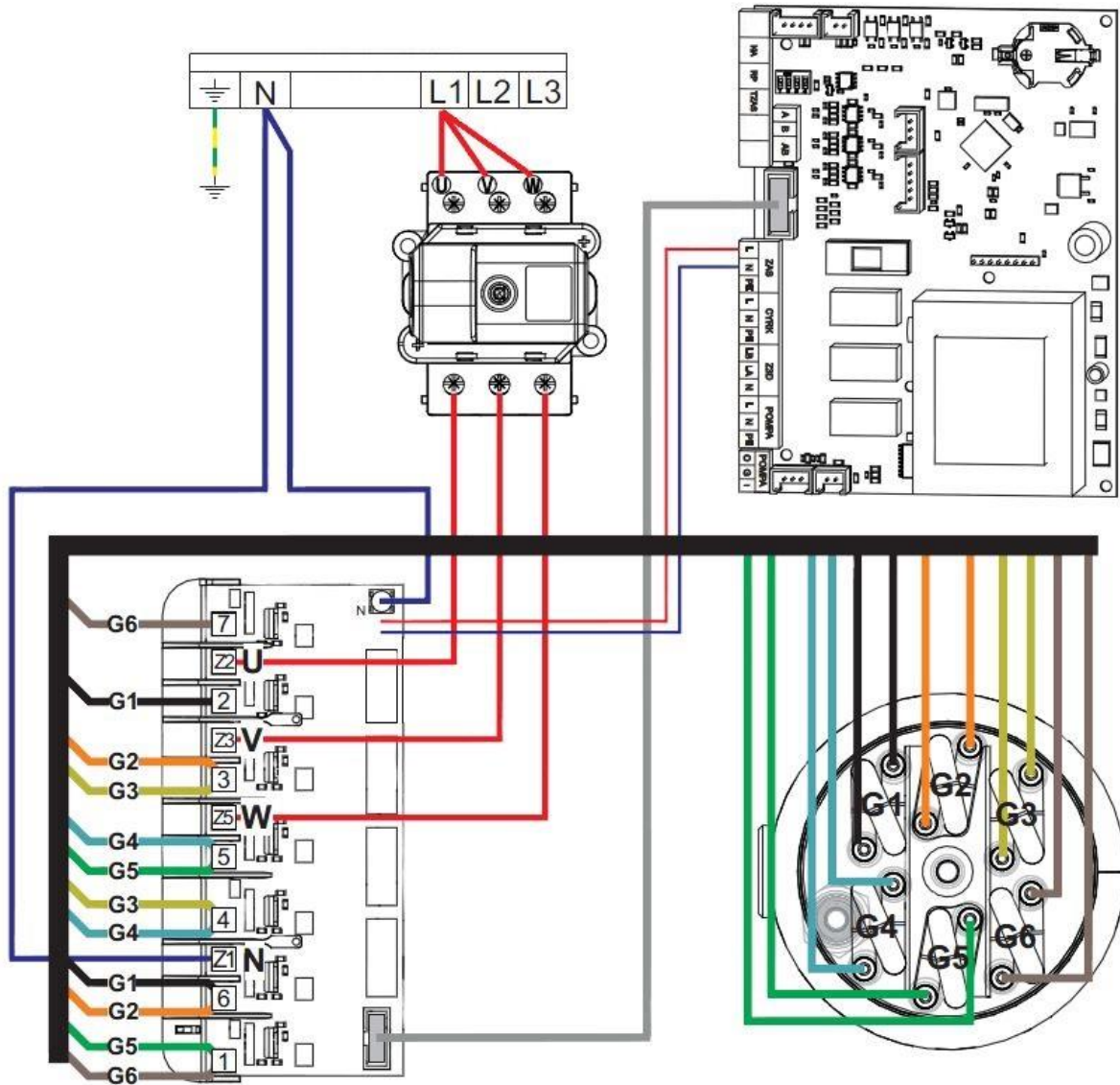
5. Elektrische schema's en gegevens

5.1 Toelichting bedrading randapparatuur



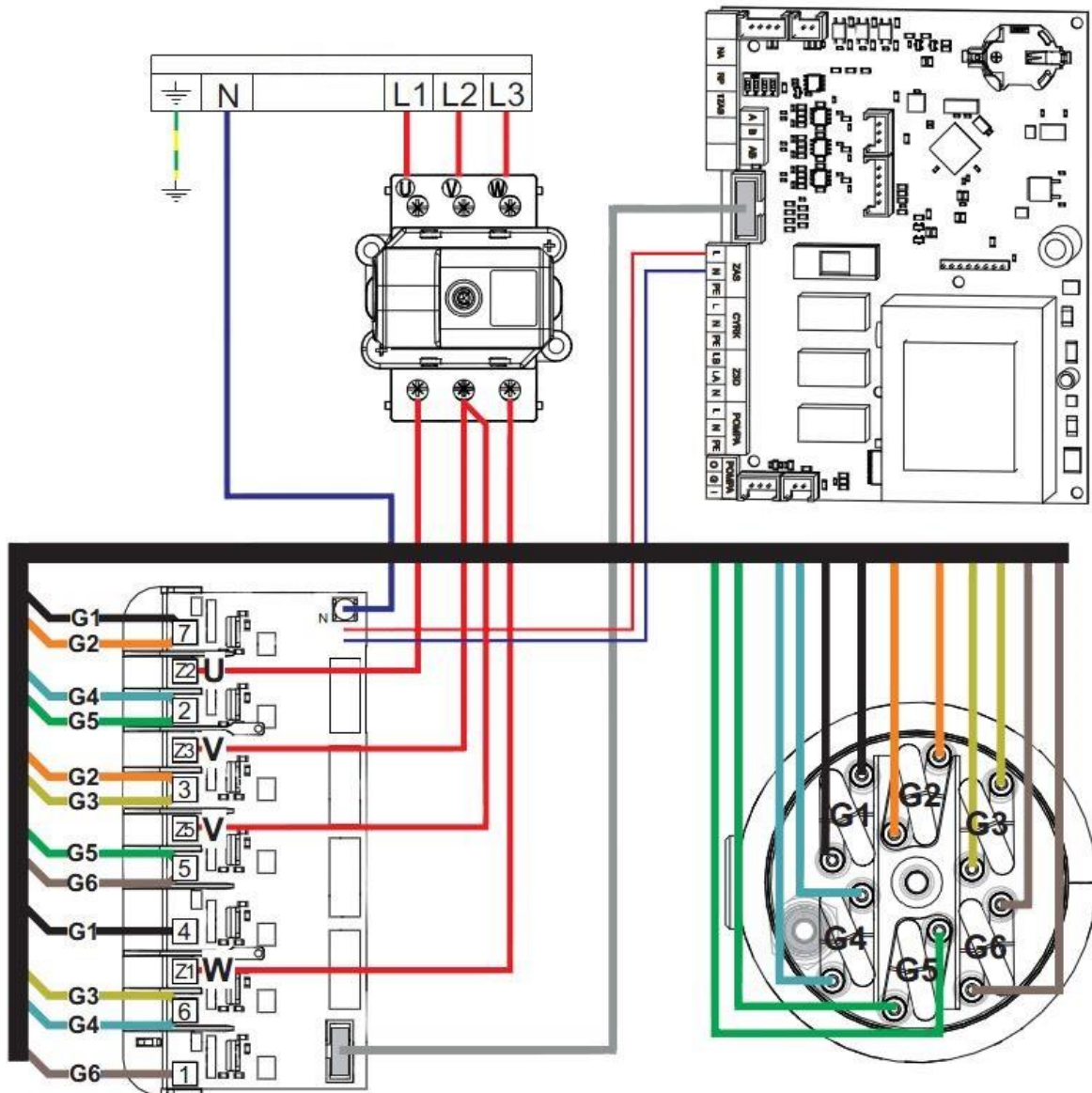


5.2.1 Technische informatie verwarmingselementen 4-8kW (één fase)





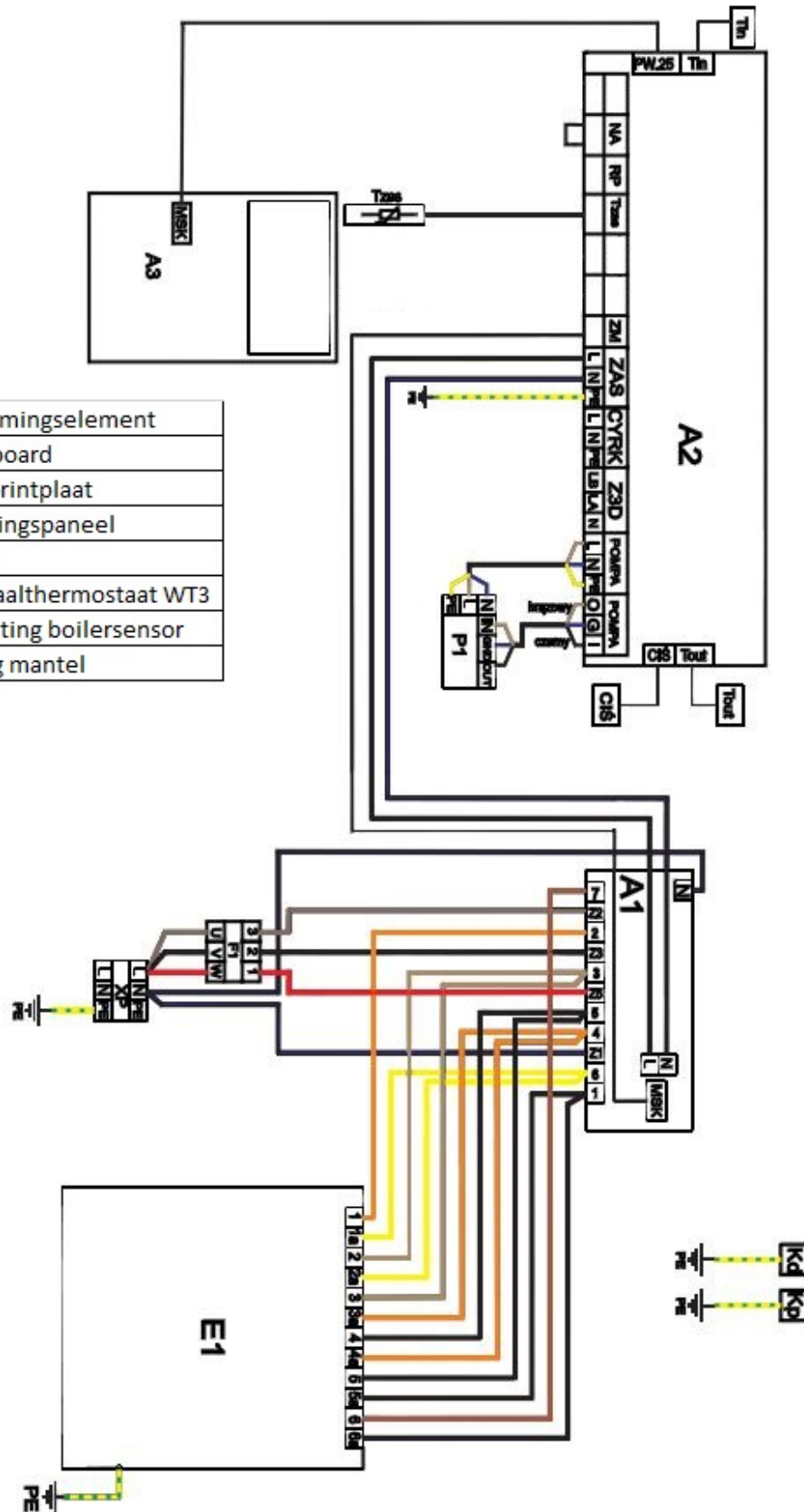
5.2.2 Technische informatie verwarmingselementen 12-24kW (drie fasen)





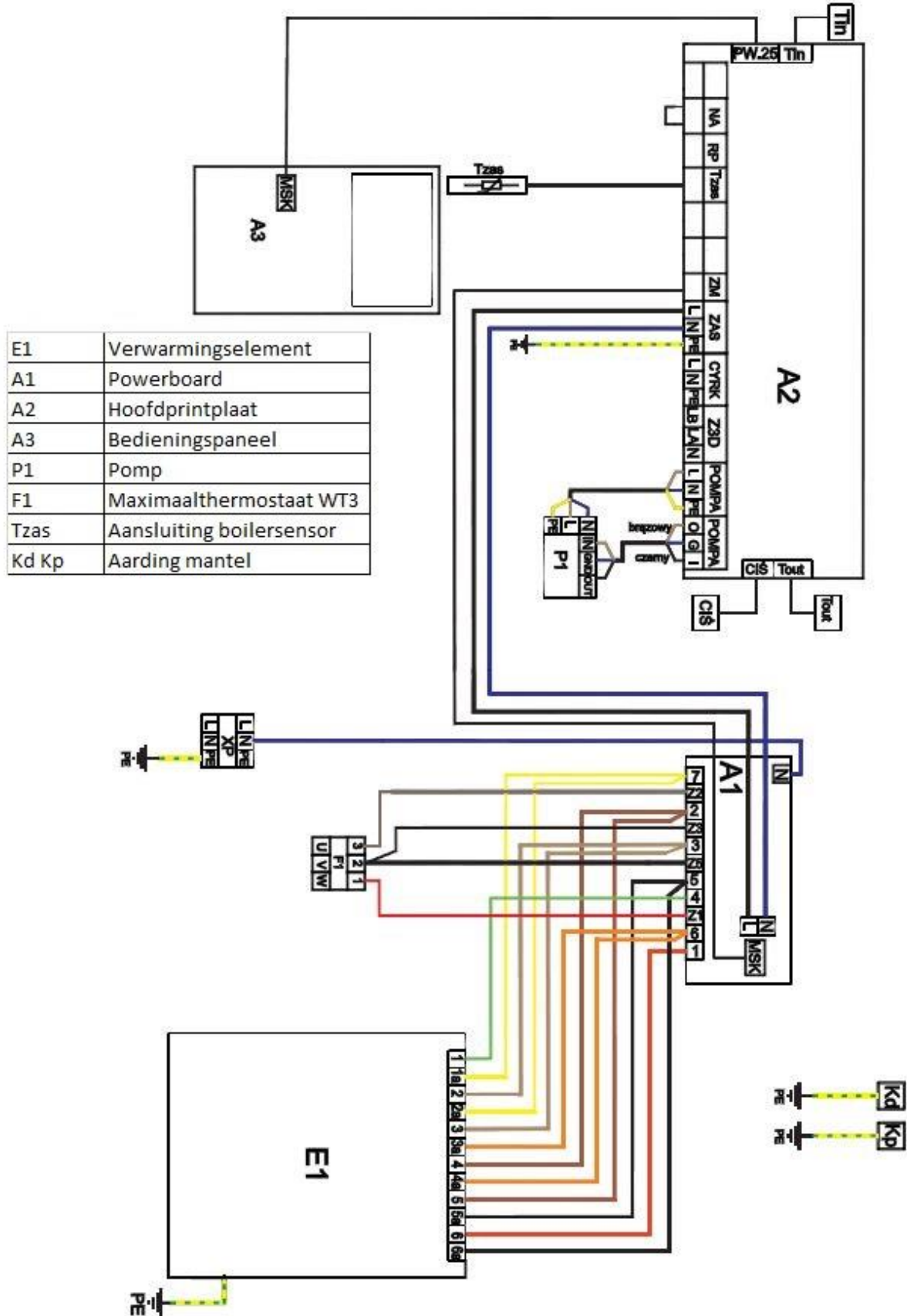
5.3.1 Aansluitschema elektrische bedrading op 230V (alleen Calida Compact 4- 8kW)

E1	Verwarmingselement
A1	Powerboard
A2	Hoofdprintplaat
A3	Bedieningspaneel
P1	Pomp
F1	Maximaalthermostaat WT3
Tzas	Aansluiting boilersensor
Kd Kp	Aarding mantel





5.3.2 Aansluitschema elektrische bedrading op 400V (alleen Calida Compact 12 - 24kW)



5.4 Overzicht modulatiestappen

De Calida Compact Duo elektrische cv-ketel is een modulerende ketel. Hoewel de aansturing plaatsvindt door een aan/uit kamerthermostaat, zal het toestel toch zelf bepalen hoeveel vermogen benodigd is.

Dit benodigde vermogen wordt berekend aan de hand van de flow, in combinatie met de aanvoer en retourtemperatuur.

Wanneer de ketel vanuit de kamerthermostaat warmtevraag signaleert, zal de ketel beginnen te verwarmen op modulatiestap 1, en vervolgens elke keer berekenen of er verder gemoduleerd dient te worden. Tussen elke modulatiestap zit ongeveer 30 seconden.

In onderstaande schema's zijn de verschillende modulatiestappen per ketel, en per ingesteld maximaal vermogen aangegeven:

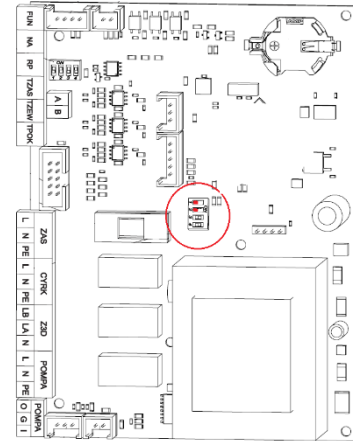
Calida Compact 4-8kW		Ingesteld op:					
Modulatie stap:	wordt bereikt na:	4kW		6kW		8kW	
1	0:00:00	23%	0,9	15%	0,9	11%	0,9
2	0:00:30	33%	1,3	22%	1,3	16%	1,3
3	0:01:00	50%	2,0	33%	2,0	25%	2,0
4	0:01:30	65%	2,6	43%	2,6	33%	2,6
5	0:02:00	83%	3,3	55%	3,3	41%	3,3
6	0:02:30	100%	4,0	67%	4,0	50%	4,0
7	0:03:00	-	-	77%	4,6	58%	4,6
8	0:03:30	-	-	88%	5,3	66%	5,3
9	0:04:00	-	-	100%	6,0	75%	6,0
10	0:04:30	-	-	-	-	83%	6,6
11	0:05:00	-	-	-	-	91%	7,3
12	0:05:30	-	-	-	-	100%	8,0

Calida Compact 12-24kW		Ingesteld op:							
Modulatie stap:	wordt bereikt na:	12kW		16kW		20kW		24kW	
1	0:00:00	17%	2,0	13%	2,0	10%	2,0	8%	2,0
2	0:00:30	33%	4,0	25%	4,0	20%	4,0	17%	4,0
3	0:01:00	50%	6,0	38%	6,0	30%	6,0	25%	6,0
4	0:01:30	67%	8,0	50%	8,0	40%	8,0	33%	8,0
5	0:02:00	83%	10,0	63%	10,0	50%	10,0	42%	10,0
6	0:02:30	100%	12,0	75%	12,0	60%	12,0	50%	12,0
7	0:03:00	-	-	88%	14,0	70%	14,0	58%	14,0
8	0:03:30	-	-	100%	16,0	80%	16,0	67%	16,0
9	0:04:00	-	-	-	-	90%	18,0	75%	18,0
10	0:04:30	-	-	-	-	100%	20,0	83%	20,0
11	0:05:00	-	-	-	-	-	-	92%	22,0
12	0:05:30	-	-	-	-	-	-	100%	24,0



5.5 Calida Compact Duo in bedrijf stellen.

1. Let op! Voordat u begint moeten de dipswitches links bovenin de printplaat goed staan, deze mogen niet gewijzigd worden. Dit kan en mag alleen door Masterwatt gedaan worden. Heeft u dit wel per ongeluk gedaan, zet deze dan terug naar de oorspronkelijke stand als de stroom uitgeschakeld is.
2. schakel de stroom uit.
3. De 4 dipswitches die in het midden van de printplaat zitten moeten allemaal naar **links** worden gezet (**off**).
4. Zet de stroom weer op het toestel.
5. Door aan de bovenste knop te draaien kunt u naar **settings** gaan.
6. Druk op **settings**.
7. Door de draaien aan de bovenste knop kunt u scrollen.
8. Ga nu naar **system** en druk hierop.
9. Ga nu naar **factory settings** en druk hierop.
10. Druk nu op **yes**, het toestel wordt gereset, en start opnieuw op.
11. Stel opnieuw de taal en het vermogen in van het toestel.
12. Draai met de bovenste knop tot u **service/configuration** ziet staan en druk daar op.
13. Druk vervolgens op **configuration**.
14. De code is **987** linksdraaiend kunt u deze invoeren.
15. Druk op de bovenste knop om de code te bevestigen.
16. Druk vervolgens op hot **hot water** (2^{de} regel).
17. Activeer het tapwater door op **Turn on** te drukken.
18. Ga nu naar **end** en daarna nogmaals naar **end** tot u terug bent bij het beginscherm.
19. Draai met de bovenste knop tot u **settings** ziet staan en druk op de knop.
20. Op de bovenste regel ziet u **Boiler temp** staan, dit is de maximale aanvoer van de cv installatie, stel hier de juiste temperatuur in.
21. Vervolgens ziet u hier onder **DHW temperature** staan. Druk hier op.
22. **Economy temperature** = temperatuur in het tapwaterprogramma buiten de ingestelde tijden, bijvoorbeeld s 'nachts.
23. **Comfort temperature** = temperatuur in het tapwaterprogramma (zon) binnen de ingestelde tijden.
24. In het **DHW program** (tapwaterprogramma) kunt de gewenste tijden instellen van de **comfort temperature** (zon).
25. Automatisch neemt het toestel programma 1 over voor de gehele week.
26. Wanneer dit allemaal is ingesteld kunt u via "**end**" weer terug keren naar het beginscherm.
27. Het toestel is gereed voor gebruik.



Informatie uitlezen.

1. Draai met de bovenste knop tot u **service/configuration** ziet staan en druk daar op.
2. Druk vervolgens op **preview of parameters**.
3. In dit overzicht kunt u de druk, aanvoer en retour temperatuur, flow in liters per minuut en het actuele vermogen uitlezen.
4. Onderin dit scherm staat **end**, hiermee kunt u terug keren naar het begin scherm.



6 Technische gegevens

Afmetingen (Hx Bx D) incl verpakking	[mm]	1950 x 655 x 715
Afmetingen (Hx Bx D) excl verpakking	[mm]	1745 x 580 x 630
Gewicht incl verpakking	[kg]	115
Gewicht excl verpakking (leeg)	[kg]	152
Gewicht excl verpakking (gevuld)	[kg]	255
Aansluitingen	[inch]	G 3/4" binnendraad
minimale werkdruk	[Bar]	0,5
Maximale werkdruk	[Bar]	3,0
temperatuurbereik	[°C]	20-85
Temperatuurbeveiliging	[°C]	100
Safety class	[-]	IP22

Toestelvermogen:	[kW]	4	6	8	4	6	8
aangesloten op:		1 fase			3 fasen		
Spanning:	[V]	230			400		
Spanning:	[V]	17,4	26,1	34,8	3x 5,8	3x 8,7	3x 11,6
Stroomsterkte:	[A]	20	32	40	3x 16		
bedrading (min.)	[mm ²]	3x 2,5	3x 4,0	3x 6,0	5x 2,5		
bedrading (max.)	[mm ²]	5x 16,0					
Netwerkimpedantie max	[Ohm]	0,27	0,17	0,15			0,27
Oplaadtijd boiler (15-55°C)	[min]	107	73	54	107	73	54
Toestelvermogen:	[kW]			12	16	20	24
aangesloten op:				3 fasen			
Spanning:	[V]			400V 3N~			
Stroomsterkte:	[A]			3x 17,4	3x 23,1	3x 28,8	3x 34,6
Afzekering:	[A]			3x 20	3x 25	3x 35	3x 35
bedrading (min.)	[mm ²]			5x 2,5	5x 4,0	5x 6,0	
bedrading (max.)	[mm ²]			5x 16,0			
Netwerkimpedantie max	[Ohm]					0,27	0,13
Oplaadtijd boiler (15-55°C)	[min]			36	29	24	18

7 Einde levensduur product



Wanneer het product aan het einde van de levensduur is gekomen, kan het niet bij het huisvuil worden gezet! Het apparaat dient gedemonteerd te worden, en te worden ingeleverd bij uw lokale inleverpunt voor elektronische apparatuur. Hierdoor kunnen delen mogelijk worden hergebruikt en grondstoffen worden bespaard.



Masterwatt
Dé specialist in elektrisch verwarmen



MASTERWATT B.V.

POSTBUS 375

2990 AJ BARENDRECHT

Tel. +31 (085) - 303 74 50 / www.masterwatt.nl / info@masterwatt.nl

35

Telefoon 085 303 74 50

E-mail info@masterwatt.nl

Website www.masterwatt.nl

Postadres

Postbus 375

2990 AJ Barendrecht

IBAN NL37 INGB 0391 5531 43

BIC INGBNL2A

T.n.v. Masterwatt B.V.

KvK-nr. 667 865 92

BTW-nr. NL85 6697 163B 01