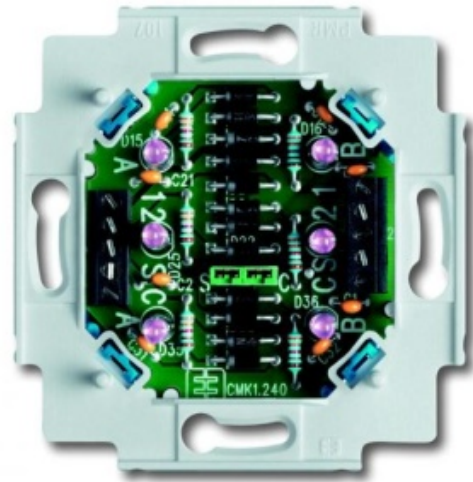


Manual de instrucciones Busch-Infoline®

1566 U-500
de 6
Inserto de la pantalla de
control



1	Seguridad	3
2	Uso conforme al fin previsto	3
3	Medio ambiente	3
4	Datos técnicos	4
5	Estructura y funcionamiento	4
5.1	Características de funcionamiento y de equipamiento.....	4
5.2	Posibilidades de combinación.....	5
6	Montaje y conexión eléctrica.....	6
6.1	Requisitos del instalador.....	6
6.2	Conexión eléctrica	7
6.3	Montaje del inserto del aparato.....	8
6.4	Distribución en grupos con potencial separados.....	8

1 Seguridad



Advertencia

¡Tensión eléctrica!

Peligro de muerte y de incendio por la tensión eléctrica de 230 V.

- Los trabajos en la red de 230V se deberán ejecutar, exclusivamente, por electricistas cualificados.
- ¡Desconecte la tensión de red, antes de proceder al montaje o desmontaje!

2 Uso conforme al fin previsto

El aparato solo es adecuado para el uso explicado en el capítulo "Estructura y funcionamiento" con los componentes suministrados y autorizados.

3 Medio ambiente



¡Piense en la protección del medio ambiente!

Los aparatos eléctricos y electrónicos usados no se pueden desechar en la basura doméstica.

- El equipo contiene materiales valiosos que pueden reutilizarse. De modo que entregue el equipo en los puntos de recogida correspondientes.

Todos los materiales de embalaje y aparatos llevan marcas y sellos de homologación, para garantizar que puedan ser eliminados conforme a las prescripciones pertinentes. Los materiales de embalaje, aparatos eléctricos o sus componentes, se deberán eliminar a través de los centros de recogida o empresas de eliminación de desechos autorizados para tal fin.

Los productos cumplen los requisitos legales, especialmente la ley sobre los equipos eléctricos y electrónicos y la ordenanza REACH.

(Directiva de la UE 2002/96/CE WEEE y la 2002/95/CE (RoHS))

(Ordenanza de la UE REACH y ley de ejecución de la ordenanza (CE) n.º1907/2006)

4 Datos técnicos

Generalidades	
Tensión nominal	15 V AC, ±10 %
Frecuencia nominal	50 / 60 Hz
Corriente nominal	24 mA AC / 42 mA DC
Clase de protección	IP 20
Modo de protección del aparato	SELV
Rango de temperatura de servicio	5 ... 40 °C
Entradas	6

5 Estructura y funcionamiento

5.1 Características de funcionamiento y de equipamiento

- Para mostrar hasta 6 mensajes de alarma / de estado independientes entre sí.
- Se pueden distribuir en 2 grupos con potencial separados.
- Bornes adicionales de señalización de grupos para conectar otros transmisores de señales Infoline® de Busch.

5.2 Posibilidades de combinación

	Inserto de la pantalla de control
	 1566 U-500
 1518 U	X
 1511 U	X
 1515 U-12	X
 1531 U	X
 1575 CN-214	X
 1575 CN-84	X

6 Montaje y conexión eléctrica



Advertencia

¡Tensión eléctrica!

Peligro de muerte debido a una tensión eléctrica de 230 V si se produce un cortocircuito en la línea de baja tensión.

- ¡Los cables de baja tensión y de 230 V no se pueden colocar a la vez en la una caja empotrable!

6.1 Requisitos del instalador



Advertencia

¡Tensión eléctrica!

Instalar los aparatos solo si cuenta con los conocimientos y la experiencia en electrotécnica necesarios.

- Si la instalación se realiza de forma inadecuada podrá en poner en peligro su propia vida y la de los usuarios de la instalación eléctrica.
- Si la instalación se realiza de forma inadecuada se pueden dar daños materiales graves, por ejemplo, incendios.

Se entiende como conocimientos especializados y condiciones para la instalación como mínimo:

- Uso de las "cinco reglas de seguridad" (DIN VDE 0105, EN 50110):
 1. Desconectar;
 2. Asegurar para que no se pueda volver a conectar;
 3. Determinar que no haya tensión;
 4. Conectar a tierra y cortocircuitar;
 5. Cubrir o aislar los componentes adyacentes que se encuentren bajo tensión.
- Usar un equipo adecuado de protección personal.
- Usar solo herramientas y aparatos de medición adecuados.
- Comprobar el tipo de la red de alimentación de tensión (sistema TN, sistema IT, sistema TT) para asegurar las condiciones siguientes de conexión (puesta a tierra clásica, puesta a tierra de protección, medidas de protección necesarias, etc.).

6.2 Conexión eléctrica

Esquemas de conexiones

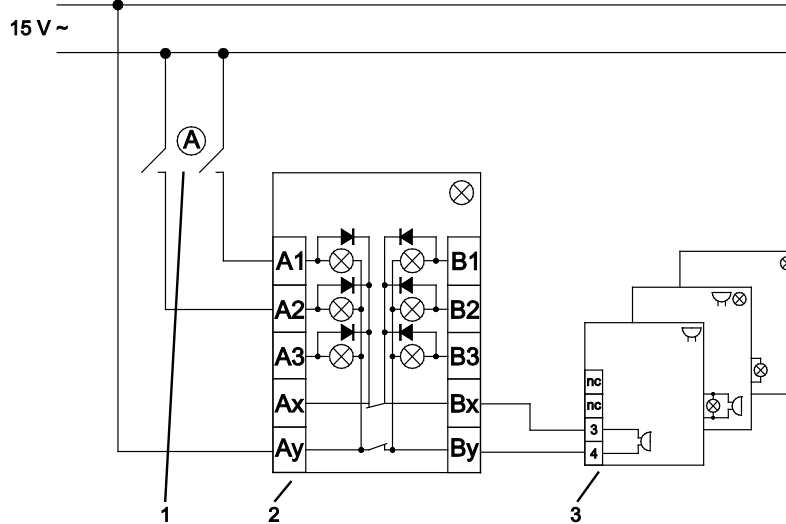


Fig. 1: Esquema de conexiones del inserto de señalización de alarma como un grupo
1 Contacto de cierre para la activación LED | 2 Inserto de pantalla de control | 3 Transmisor de señales

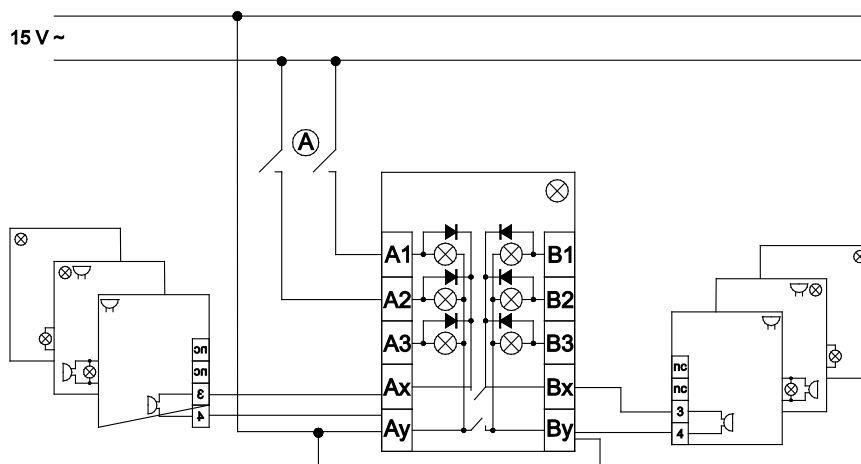


Fig. 2: Inserto de la pantalla de control como dos grupos

Asignación de bornes

Inserto de la pantalla de control 1566 U-500

Designación de bornes	Asignación
A1	Entradas para los mensajes de alarma / estado
A2	
A3	
Ax	Salida de señal del grupo 1 (A1, A2, A3)
Ay	
B1	Entradas para los mensajes de alarma / estado
B2	
B3	
Bx	Salida de señal del grupo 2 (B1, B2, B3)
By	

6.3 Montaje del inserto del aparato

1. Monte el aparato en una caja empotrable según DIN 049073-1.
2. Fije el aparato con tornillos en la caja empotrable.
3. Monte los elementos de la placa central sucesivamente tal y como se muestra en la figura.

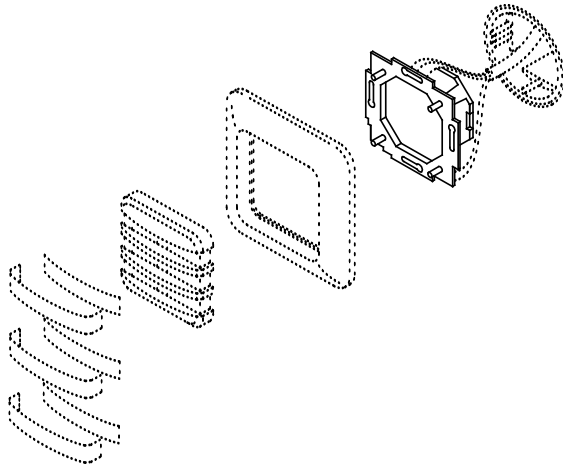


Fig. 4: Vista general del montaje

6.4 Distribución en grupos con potencial separados

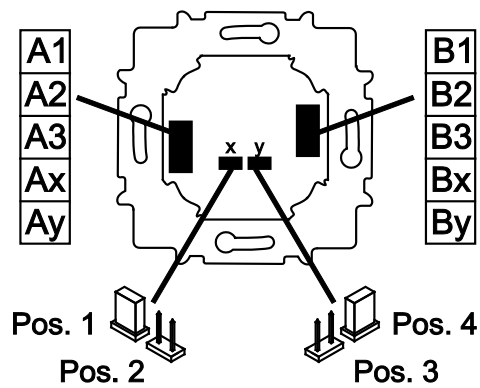


Fig. 5: Inserto de la pantalla de control 1566 U-500

Posición	Distribución
Pos. 1	Un grupo A1 + A2 + A3 + B1 + B2 + B3
Pos. 4	
Pos. 2	Dos grupos con potencial separados (A1, A2, A3) + (B1, B2, B3)
Pos. 3	

Una empresa del grupo ABB

Busch-Jaeger Elektro GmbH

Casilla postal
58505 Lüdenscheid

Freisenbergstraße 2
58513 Lüdenscheid
Germany

www.BUSCH-JAEGER.de

info.bje@de.abb.com

Servicio central de ventas:

Tel.: +49 (0) 2351 956-1600

Fax: +49 (0) 2351 956-1700

Nota

Queda reservado el derecho a realizar modificaciones técnicas así como modificaciones en el contenido sin aviso previo.

En los pedidos las indicaciones acordadas detalladas serán válidas. ABB no se hace en ningún modo responsable de cualquier fallo o falta de datos de este documento.

Quedan reservados todos los derechos de este documento y los objetos e ilustraciones contenidos en el mismo.

Sin la autorización expresa de ABB queda terminantemente prohibida la reproducción total o parcial de este documento, así como su uso indebido y / o su exhibición o comunicación a terceros.

Copyright© 2012 Busch-Jaeger Elektro GmbH

Quedan reservados todos los derechos