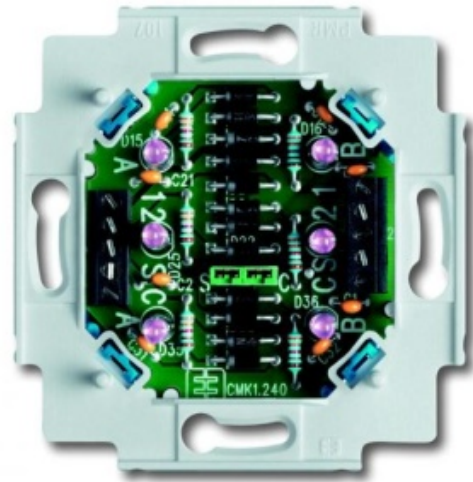


Bruksanvisning Busch-Infoline®

1566 U-500
6-delad
Insats för kontrolldisplay



1	Säkerhet	3
2	Ändamålsenlig användning.....	3
3	Miljö	3
4	Tekniska data.....	4
5	Konstruktion och funktion.....	4
5.1	Funktions- och utrustningskännetecken.....	4
5.2	Kombinationsmöjligheter.....	5
6	Montering och elanslutning	6
6.1	Krav på installatören	6
6.2	Elanslutning	7
6.3	Montering av enhetsinsatsen	8
6.4	Uppdelning i potentialdelade grupper	8

1 Säkerhet



Varning

Elektrisk spänning!

- Livs fara och brandrisk genom elektrisk spänning på 230 V.
- Arbeten på 230 V-nätet får endast utföras av elektriker!
 - Bryt huvudspänningen före montering/demontering!

2 Ändamålsenlig användning

Apparaten är uteslutande avsedd för den användning som anges i kapitlet "Konstruktion och funktion" samt tillsammans med de levererade och tillåtna komponenterna.

3 Miljö



Tänk på att skydda miljön!

- Använd elektronik- och elutrustning får inte slängas i hushållsavfallet.
- Maskinen innehåller värdefulla material som kan återanvändas. Lämna därför maskinen till en miljöstation.

Allt förpackningsmaterial och alla apparater har märkning och kontrollsigill för fackmässig avfallshantering. Bortskaffa alltid förpackningsmaterial och elektriska apparater resp. deras komponenter på miljö- eller avfallsstationer.

Produkterna uppfyller de lagliga kraven, särskilt vad gäller el- och elektroniklagen samt REACH-förordningen. (EU-direktiv 2002/96/EG WEEE och 2002/95/EG RoHS) (EU-REACH-förordning samt lagen för att utföra förordningen (EU) nr.1907/2006)

4 Tekniska data

Allmänt	
Nominell spänning	15 V AC, ±10 %
Nominell frekvens	50 / 60 Hz
Nominell ström	24 mA AC / 42 mA DC
Skyddsklass	IP 20
Enhetens kapslingsklass	SELV
Drifttemperaturområde	5 ... 40 °C
Ingångar	6

5 Konstruktion och funktion

5.1 Funktions- och utrustningskännetecken

- För indikering av upp till 6 larm-/statusmeddelanden oberoende av varandra.
- Uppdelning i 2 potentialdelade grupper är möjligt.
- Ytterligare gruppsignalklämma för inkoppling av fler Busch-Infoline®-signalgivare.

5.2 Kombinationsmöjligheter

	Insats för kontrolldisplay
	 1566 U-500
 1518 U	X
 1511 U	X
 1515 U-12	X
 1531 U	X
 1575 CN-214	X
 1575 CN-84	X

6 Montering och elanslutning



Varning

Elektrisk spänning!

Livsfara p.g.a. elektrisk spänning på 230 V vid kortslutning i lågspänningsledningen.

- Lågspännings- och 230 V-ledningar får inte läggas tillsammans i en UP-dosa!

6.1 Krav på installatören



Varning

Elektrisk spänning!

Installera endast enheterna om du har nödvändig elektroteknisk kunskap och erfarenhet.

- Genom felaktig installation utsätter du dig själv och användaren av den elektriska anläggningen för livsfara.
- Det kan uppstå allvarliga materialskador genom felaktig installation, t.ex. brand.

Nödvändig yrkeskunskap och villkor för installationen är minst:

- Använd de "Fem säkerhetsreglerna" (DIN VDE 0105, EN 50110):
 1. Frikoppling;
 2. Säkra mot återpåslagning;
 3. Fastställ spänningsfrihet;
 4. Jorda och kortslut;
 5. Skydda eller koppla bort bredvidstående delar som står under spänning.
- Använd lämplig personlig skyddsutrustning.
- Använd endast lämpliga verktyg och mätinstrument.
- Kontrollera typen av spänningsförsörjningsnät (TN-system, IT-system, TT-system) för att säkerställa anslutningsvillkoren som kommer av det (klassisk nollning, skyddsjordning, nödvändiga tilläggsåtgärder etc.).

6.2 Elanslutning

Inkopplingsbilder

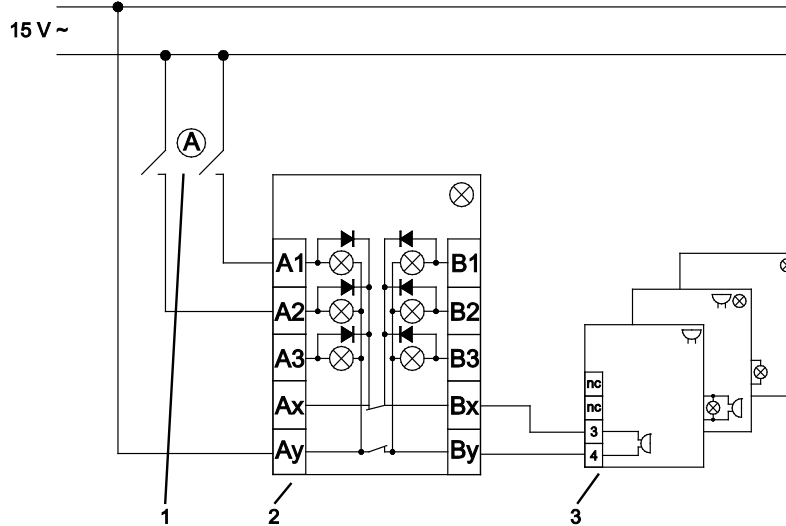


Bild 1: Inkopplingsbild insats för larmlista som en grupp

1 Slutarkontakt för LED-aktivering | 2 Insats för kontrolldisplay | 3 Signalgivare

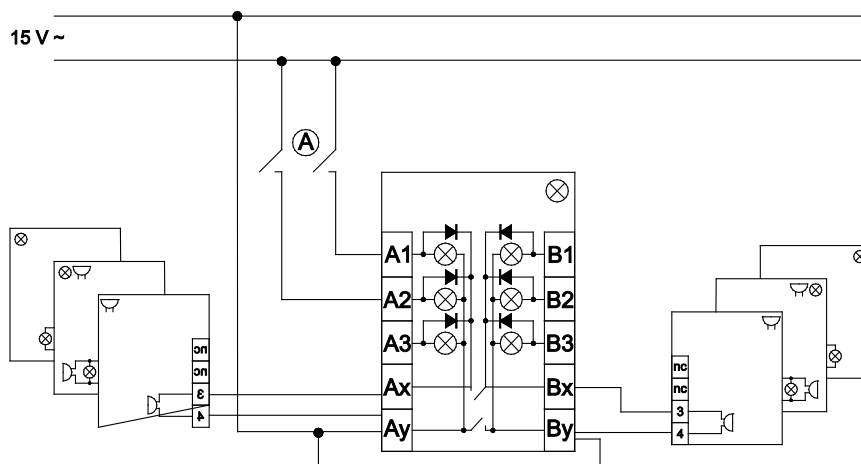


Bild 2: Inkopplingsbild insats för kontrolldisplay som två grupper

Klämbeläggning

1566 U-500 insats för kontrolldisplay

Klämbeteckning	Beläggning
A1	Ingångar för larm-/statusmeddelanden
A2	
A3	
Ax	Gruppsignalutgång 1:a gruppen (A1, A2, A3)
Ay	
B1	Ingångar för larm-/statusmeddelanden
B2	
B3	
Bx	Gruppsignalutgång 2:a gruppen (B1, B2, B3)
By	

6.3 Montering av enhetsinsatsen

1. Montera enheten i en infälld dosa i enlighet med DIN 049073-1.
2. Montera enheten i den infällda dosan med hjälp av skruvar.
3. Montera monteringsramens delar efter varandra så som visas på bilden.

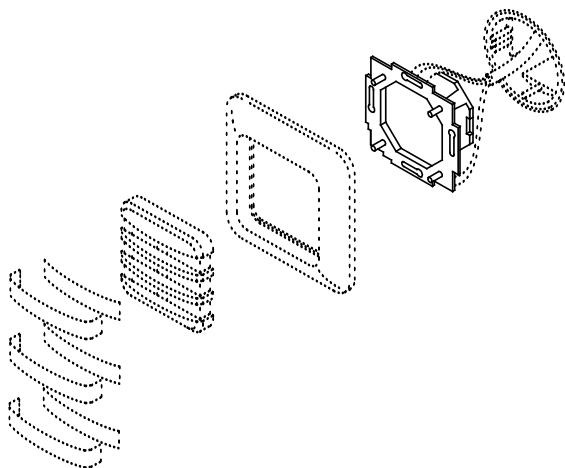


Bild 4: Översikt över inbyggnaden

6.4 Uppdelning i potentialdelade grupper

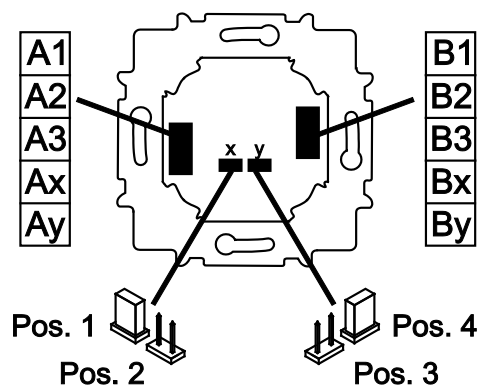


Bild 5: 1566 U-500 insats för kontrolldisplay

Position	Uppdelning
Pos. 1	En grupp A1 + A2 + A3 + B1 + B2 + B3
Pos. 4	
Pos. 2	Två potentialdelade grupper (A1, A2, A3) + (B1, B2, B3)
Pos. 3	

Ett företag i ABB-gruppen

Busch-Jaeger Elektro GmbH

Postfach
58505 Lüdenscheid

Freisenbergstraße 2
58513 Lüdenscheid
Germany

www.BUSCH-JAEGER.de

info.bje@de.abb.com

Central försäljning:

Tel.: +49 (0) 2351 956-1600

Fax: +49 (0) 2351 956-1700

Hänvisning

Vi förbehåller oss rätten till tekniska ändringar samt innehållsändringar i det här dokumentet utan att meddela det i förväg.

Vid beställningar gäller den överenskomna detaljinformationen. ABB tar inget ansvar för eventuella fel eller ofullständigheter i det här dokumentet.

Vi förbehåller oss alla rättigheter till det här dokumentet samt dess teman och bilder. All reproduktion, utlämning till tredje part eller användning av innehåll, även delvis, är förbjudet utan föregående skriftligt medgivande från ABB.

Copyright© 2012 Busch-Jaeger Elektro GmbH

Alla rättigheter förbehålles