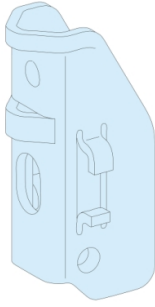


Productinformatieblad

Specificaties



PRISMA G KABELSTEUN ADAPTER (1ST=2)

LVS08866

EAN Code: 3606481866691

Prijs: 21,55 EUR

Hoofd

range	PrismaSeT
range of product	PrismaSeT G
product or component type	Steunadapter
categorie toebehoren	Bedradingstoebereiden
bereik compatibiliteit	PrismaSeT PrismaSeT G behuizing
compatibiliteit product	Kabelbinderhaak Functionele stijlen

Complementair

montagezone	Achter
mounting support	Functionele stijlen
beschrijving behuizing/ cel	Kast voor plaatsing op de vloer Aan de wand gemonteerde kast
net weight	0,1 kg
materiaal	Metaal
colour	Natuurlijk

Verpakkingseenheid

Unit Type of Package 1	PCE
Number of Units in Package 1	1
Package 1 Height	2,5 cm
Package 1 Width	5 cm
Package 1 Length	6,5 cm
Package 1 Weight	89 g
Unit Type of Package 2	CAR
Number of Units in Package 2	50
Package 2 Height	21 cm
Package 2 Width	27,5 cm
Package 2 Length	38 cm
Package 2 Weight	4,791 kg
Unit Type of Package 3	P06
Number of Units in Package 3	100

De weergegeven prijs is de adviesprijs in euro excl. BTW. Deze kan onderhevig zijn aan korting. Neem contact op met uw lokale distributeur of detailhandel voor de daadwerkelijke prijs

Package 3 Height	35 cm
Package 3 Width	60 cm
Package 3 Length	80 cm
Package 3 Weight	15,5 kg

Environmental Data

Schneider Electric wil tegen 2050 de Net Zero-status hebben bereikt via partnerschappen in de toeleveringsketen, materialen met een lagere impact en circulariteit via onze doorlopende campagne "Use Better, Use Longer, Use Again" om de levensduur van producten en de recycleerbaarheid te verlengen.

[Uitleg van Environmental Data](#) >

[Hoe evalueren we de duurzaamheid van producten?](#) >

Milieuoetafdruk

Milieuprofiel van product (PEP)

[Milieuprofiel van het product](#)

Use Better

Materialen en verpakking

Pakket met gerecycleerd karton

Ja

Verpakkingen zonder kunststof

Nee

[EU-richtlijn RoHS](#)

Voldoet pro-actief (Product valt niet onder de EU RoHS juridische scope)

REACH-regelgeving

[REACH-verklaring](#)

Halogeenvrije status

Product met halogeenvrije kunststof onderdelen

PVC-vrij

Ja

Use Again

Herverpakken en herfabriceren

Circulair Profiel

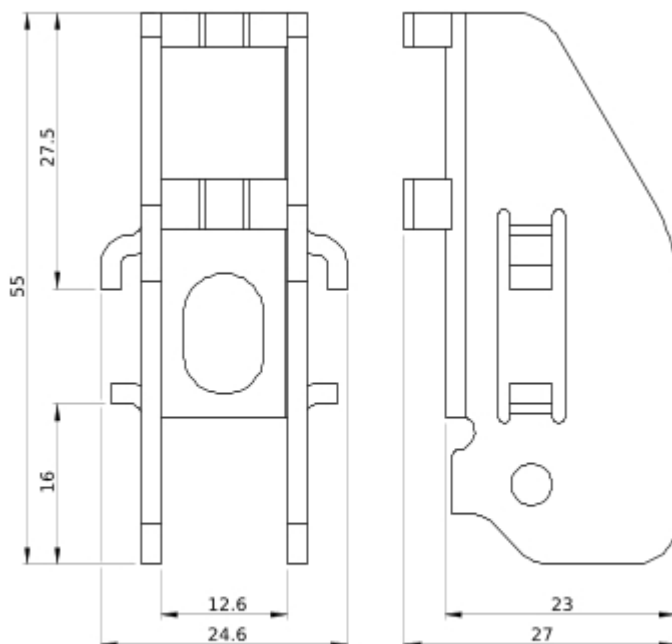
Geen specifieke recycling vereist

Terugname

No

Technical Illustration

Dimensions



- All dimensions are approximate and are in
- Also see technical documentation.