

# Productinformatieblad

Specificaties

## Keuzeschakelaar - 3 standen - Ø16mm - 1NO + 1NC - Ronis 200



XB6AGH5B

EAN Code: 3389110764673

**Prijs: 50,00 EUR**

### Hoofd

range of product	Harmony XB6
product of component type	Completekeuzeschakelaar
device short name	XB6
kraag materiaal	Kunststof
bevestigingsdiameter	16 mm
verkoop per ondeelbare hoeveelheid	1
werkingspositie	Eender welke positie
vorm van kop signaleringseenheid	Rond
type operator	blijven
operator profiel	sleutelschakelaar
informatie positie operator	3 standen 70°
type slot met sleutel	Sleutel 200
terugtrekpositie sleutel	In eender welke positie
type en samenstelling contacten	1 NO + 1 NC
werking contacten	Slow-break

### Complementair

CAD totale breedte	18 mm
CAD totale hoogte	18 mm
CAD totale diepte	80 mm
beschrijving klemmen ISO n°1	(13-14)NO (21-22)NC
gewicht product	0,036 kg
positieve opening	Met In overeenstemming met IEC 60947-5-1 appendix K
mechanical durability	200000 cycles
aansluitingen - aansluitklemmen	Faston-connectoren, aansluitingsgrootte: 2,8 x 0,5 mm
contact materiaal	Zilverlegering (Ag/Ni)
kortsluitbeveiliging	6 A smeltpatroon type gG
Ui nom isolatiespanning	250 V (vervuilingsgraad) 3) In overeenstemming met IEC 60947-1
Uimp nom. schokgolfspanning	4 kV In overeenstemming met IEC 60947-1

De weergegeven prijs is de adviesprijs in euro excl. BTW. Deze kan onderhevig zijn aan korting. Neem contact op met uw lokale distributeur of detailhandel voor de daadwerkelijke prijs

<b>le nom. bedrijfstrom</b>	3 A om 120 V, AC-15, B300 In overeenstemming met IEC 60947-5-1 1,5 A om 240 V, AC-15, B300 In overeenstemming met IEC 60947-5-1 0,1 A om 250 V, DC-13, R300 In overeenstemming met IEC 60947-5-1 0,22 A om 125 V, DC-13, R300 In overeenstemming met IEC 60947-5-1
<b>elektrische levensduur</b>	1000000 cycles, AC-15 om 230 V, gebruiksnelheid <3600 cyc/h, belastingsfactor: 0,5 In overeenstemming met IEC 60947-5-1 appendix C 1000000 cycles, DC-13 om 230 V, gebruiksnelheid <3600 cyc/h, belastingsfactor: 0,5 In overeenstemming met IEC 60947-5-1 appendix C
<b>elektrische betrouwbaarheid</b>	$\Lambda = 10\exp(-8)$ om 5 V en 1 mA met betrouwbaarheidsniveau van 90% In overeenstemming met IEC 60947-5-4

## Omgeving

<b>beschermende behandeling</b>	TC
<b>ambient air temperature for storage</b>	-40...70 °C
<b>omgevingstemperatuur voor werking</b>	-25...70 °C
<b>beschermingsklasse tegen elektrische schokken</b>	Klasse II In overeenstemming met IEC 61140
<b>IP beschermingsgraad</b>	IP65 In overeenstemming met IEC 60529
<b>standards</b>	IEC 60947-5-1 IEC 60947-5-5 UL 508 IEC 60947-1 JIS C8201-5-1 CSA C22.2 Nr 14 JIS C 852 JIS C8201-1
<b>product certifications</b>	GOST CCC CSA UL
<b>trilling bestendigheid</b>	+/- 3 mm (f= 2...500 Hz) In overeenstemming met IEC 60068-2-6 5 gn (f= 2...500 Hz) In overeenstemming met IEC 60068-2-6
<b>schokbestendigheid</b>	30 gn (duur = 18 ms) voor halve sinusgolf versnelling In overeenstemming met IEC 60068-2-27 50 gn (duur = 11 ms) voor halve sinusgolf versnelling In overeenstemming met IEC 60068-2-27

## Verpakkingseenheid

<b>Eenheidstype van verpakking 1</b>	PCE
<b>Aantal eenheden in verpakking 1</b>	1
<b>verpakking 1 hoogte</b>	4,500 cm
<b>verpakking 1 breedte</b>	5,500 cm
<b>verpakking 1 lengte</b>	6,100 cm
<b>verpakking_1_gewicht</b>	38,000 g
<b>Eenheidstype van verpakking 2</b>	S02
<b>Aantal eenheden in verpakking 2</b>	75
<b>verpakking 2 hoogte</b>	15,000 cm
<b>verpakking 2 breedte</b>	30,000 cm
<b>verpakking 2 lengte</b>	40,000 cm
<b>verpakking 2 gewicht</b>	3,206 kg

## contractuele waarborg



Schneider Electric wil tegen 2050 de Net Zero-status hebben bereikt via partnerschappen in de toeleveringsketen, materialen met een lagere impact en circulariteit via onze doorlopende campagne "Use Better, Use Longer, Use Again" om de levensduur van producten en de recycleerbaarheid te verlengen.

[Uitleg van Environmental Data >](#)

[Hoe evalueren we de duurzaamheid van producten? >](#)

### Milieuoetafdruk

Totale levenscyclus ecologische voetafdruk	0.8 kg CO2 eq.
Koolstofvoetafdruk van de fabricagefase [A1–A3]	0.7 kg CO2 eq.
Koolstofvoetafdruk van de distributiefase [A4]	0 kg CO2 eq.
Koolstofvoetafdruk van de installatiefase [A5]	0 kg CO2 eq.
Koolstofvoetafdruk van de gebruiksfase [B2, B3, B4, B6]	0 kg CO2 eq.
Koolstofvoetafdruk van de einde-levensfase [C1–C4]	0.1 kg CO2 eq.
Milieu Profiel	<a href="#">Milieuprofiel van het product</a>

### Use Better

#### Materialen en verpakking

Pakket met gerecycleerd karton	Nee
Verpakkingen zonder kunststof	Nee
RoHS-richtlijn van de EU	<a href="#">Conform door vrijstelling</a>

### Use Longer

#### Levensduurverlenging

Reparatie	Nee
-----------	-----

### Use Again

#### Hervepakken en herfabriceren

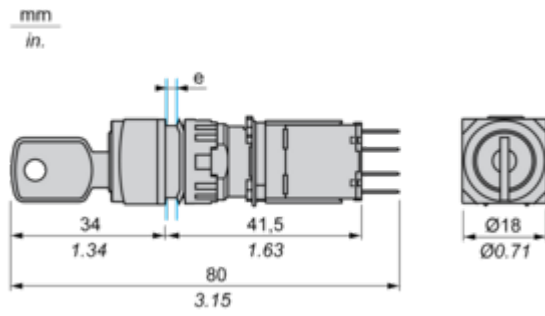
Percentage mogelijke recycleerbaarheid	17
Circulair Profiel	<a href="#">Informatie over einde levensduur</a>
Terugname	Ja
WEEE-label	 Het product moet op markten van de Europese Unie worden afgevoerd volgens specifieke afvalinzamelingsregels en mag nooit in een gewone vuilnisbak terechtkomen.

Dimensions Drawings

Circular Head Key Switch

---

Dimensions



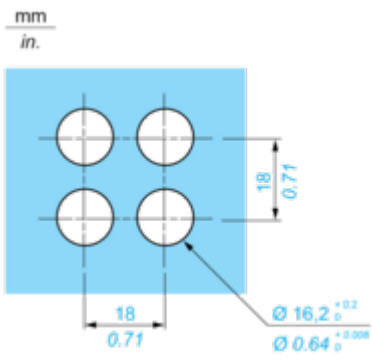
e panel thickness 1 to 6 mm/0.03 to 0.23 in.

Mounting and Clearance

Panel Cut-out

---

For Square or Circular Head



Technical Illustration

Dimensions

mm  
in.

