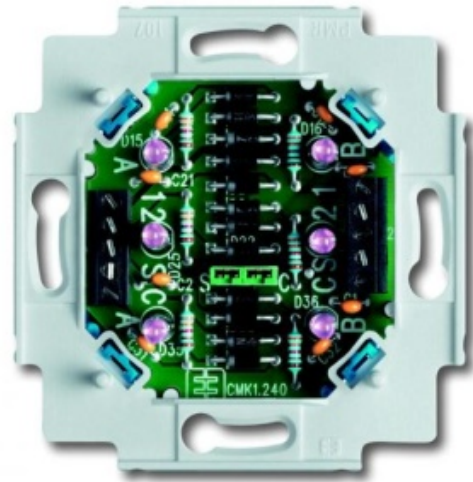


Bruksanvisning Busch-Infoline®

1566 U-500
6-dobbel
Kontrollindikator-innsats



1	Sikkerhet.....	3
2	Forskriftsmessig bruk.....	3
3	Miljø	3
4	Tekniske data.....	4
5	Oppbygging og funksjon	4
5.1	Funksjons- og utstyrsegenskaper	4
5.2	Kombinasjonsmuligheter	5
6	Montering og elektrisk tilkobling.....	6
6.1	Krav til montøren.....	6
6.2	Elektrisk tilkobling	7
6.3	Montering av apparatinnsatsene.....	8
6.4	Oppdeling i potensialskilte grupper	8

1 Sikkerhet



Advarsel

Elektrisk spenning!

Livsfare og brannfare pga. elektrisk spenning på 230 V.

- Arbeid på 230 V-nett må kun utføres av elektriker!
- Koble fra nettspenningen før montering / demontering!

2 Forskriftsmessig bruk

Apparatet er kun ment for den bruk som er forklart i kapitlet "Oppbygging og funksjon", med vedlagte og godkjente komponenter.

3 Miljø



Tenk på å beskytte miljøet!

Brukte elektriske og elektroniske apparater må ikke kastes i vanlig husholdningsavfall.

- Apparatet inneholder verdifulle råstoffer som kan brukes på nytt. Lever derfor apparatet inn på et gjenvinningsanlegg.

Alle forpakkingsmaterialer og apparater er utstyrt med merking og godkjenningssmerker for korrekt og forskriftsmessig avhending. Lever forpakkingsmateriale og elektroniske apparater og tilhørende komponenter inn ved autoriserte innsamlingssteder eller avfallshåndteringsfirmaer.

Produktene overholder de lovpålagte kravene, særlig loven om elektriske og elektroniske apparater og REACH-direktivet.

(EU-direktiv 2002/96/EF WEEE og 2002/95/EF RoHS)

(EU-REACH-direktiv og lov om gjennomføring av forskriften (EF) nr.1907/2006)

4 Tekniske data

Generelt	
Merkespenning	15 V AC, ± 10 %
Nominell frekvens	50 / 60 Hz
Merkestrøm	24 mA AC / 42 mA DC
Beskyttelsesklasse	IP 20
Beskyttelsesklasse apparat	SELV
Driftstemperaturområde	5 ... 40 °C
Innganger	6

5 Oppbygging og funksjon

5.1 Funksjons- og utstyrsegenskaper

- For visning av opp til 6 alarm- / statusmeldinger som er uavhengige av hverandre.
- Oppdeling i 2 potensialskilte grupper er mulig.
- Ekstra gruppesignalklemme for tilkobling til videre Busch-Infoline® signalgiver.

5.2 Kombinasjonsmuligheter

	Kontrollindikator- innsats
	 1566 U-500
 1518 U	X
 1511 U	X
 1515 U-12	X
 1531 U	X
 1575 CN-214	X
 1575 CN-84	X

6 Montering og elektrisk tilkobling



Advarsel

Elektrisk spenning!

Livsfare pga. elektrisk spenning på 230 V ved kortslutning på lavspenningsledningen.

- Lavspennings- og 230 V-ledninger må ikke legges sammen i én UP-boks!

6.1 Krav til montøren



Advarsel

Elektrisk spenning!

Du må kun installere apparater hvis du har nødvendig elektroteknisk kunnskap og erfaring.

- Feil installasjon medfører fare både for ditt eget liv og for brukerne av det elektriske anlegget.
- Ikke forskriftsmessig installasjon kan føre til alvorlige materielle skader, f.eks. brann.

Nødvendig fagkunnskap og betingelser for installasjonen er minimum:

- Bruk de "Fem sikkerhetsreglene" (DIN VDE 0105, EN 50110):
 1. Frikobling
 2. Sikre mot utilsiktet innkobling
 3. Fastsett spenningsfrihet
 4. Jorde og kortslutte
 5. Dekk til eller isoler deler i nærheten som står under spenning.
- Bruk egnet personlig verneutstyr.
- Bruk kun egnede verktøy og måleapparater.
- Kontroller hvilken type spenningsforsyningsnett er (TN-system, IT-system, TT-system) for å sikre tilhørende tilkoblingsbetingelser (klassisk nulling, jording, nødvendige sikkerhetstiltak osv.).

6.2 Elektrisk tilkobling

Tilkoblingsbilder

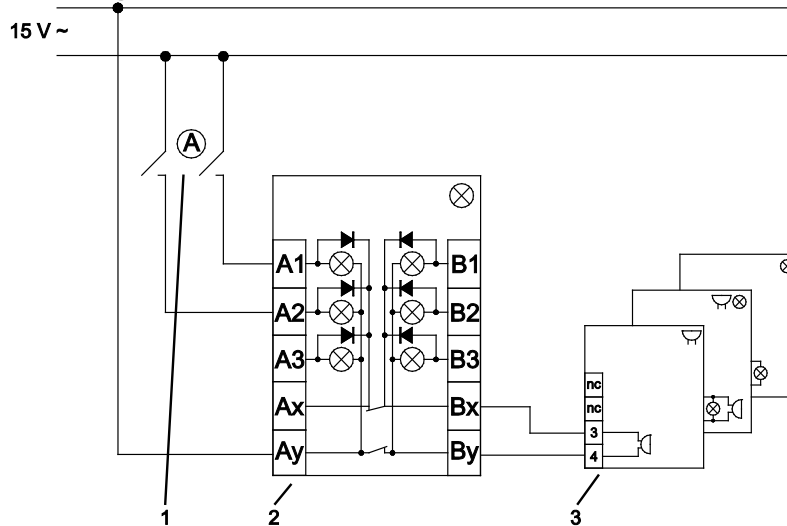


Fig. 1: Tilkoblingsbilde alarmmelder-innsats som en gruppe

1 Lukkerkontakt for LED-aktivering | 2 Kontrollindikator-innsats | 3 Signalgiver

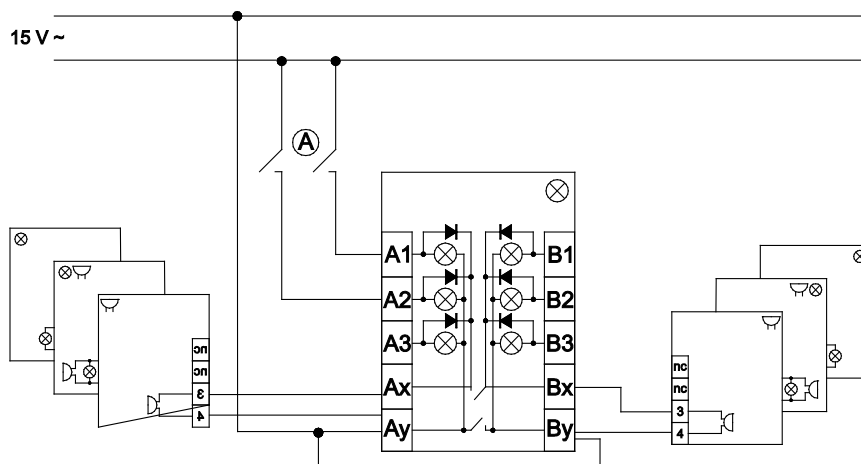


Fig. 2: Tilkoblingsbilde kontrollindikator-innsats som to grupper

Klemmetilordning

1566 U-500 kontrollindikator-innsats

Klemmebetegnelse	Utlegg
A1	Innganger for alarm- / statusmeldinger
A2	
A3	
Ax	Gruppesignalutgang 1. gruppe (A1, A2, A3)
Ay	
B1	Innganger for alarm- / statusmeldinger
B2	
B3	
Bx	Gruppesignalutgang 2. gruppe (B1, B2, B3)
By	

6.3 Montering av apparatinnsettene

1. Monter apparatet i en innbyggingsboks i henhold til DIN 049073-1.
2. Fest apparatet med skruer i innbyggingsboksen.
3. Monter elementene til sentralskiven etter hverandre som vist på figuren.

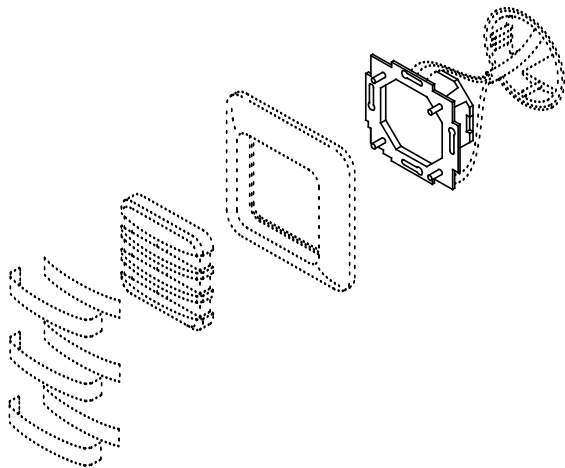


Fig. 4: Oversikt over innbyggingen

6.4 Oppdeling i potensialskilte grupper

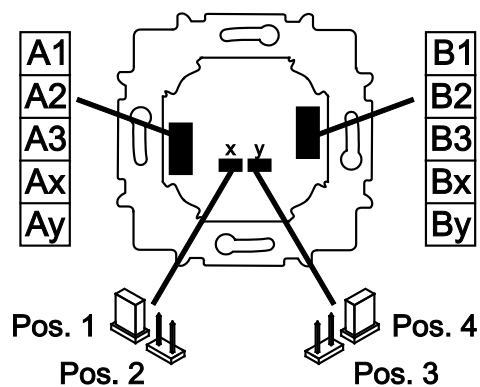


Fig. 5: 1566 U-500 Kontrollindikator-innsats

Posisjon	Oppdeling
Pos. 1	En gruppe A1 + A2 + A3 + B1 + B2 + B3
Pos. 4	
Pos. 2	To potensialskilte grupper (A1, A2, A3) + (B1, B2, B3)
Pos. 3	

Et selskap i ABB-gruppen

Busch-Jaeger Elektro GmbH

Postboks
58505 Lüdenscheid

Freisenbergstraße 2
58513 Lüdenscheid
Germany

www.BUSCH-JAEGER.de

info.bje@de.abb.com

Sentral kundeservice:

Tlf.: +49 (0) 2351 956-1600

Faks: +49 (0) 2351 956-1700

Anvisning

Vi forbeholder oss retten til å foreta endringer i innholdet i disse dokumentene uten varsel.

Ved bestilling gjelder avtalt informasjon. ABB tar intet ansvar for eventuelle feil eller ufullstendigheter i dette dokumentet.

Vi forbeholder oss alle rettigheter til dette dokumentet inklusive innhold og bilder.

Mangfoldiggjøring eller offentliggjøring av innholdet overfor tredjeperson, også delvis, er forbudt uten skriftlig tillatelse fra ABB.

Copyright© 2012 Busch-Jaeger Elektro GmbH

Alle rettigheter forbeholdt