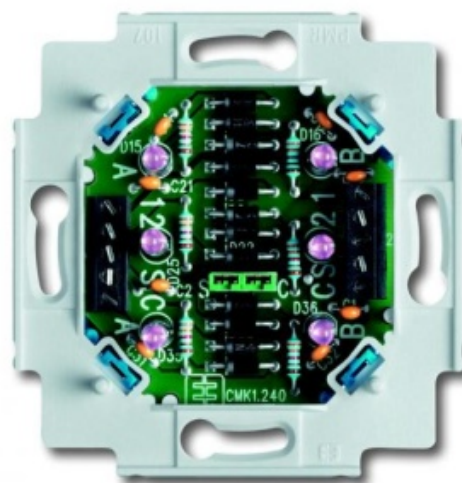


# Bedieningshandleiding Busch-Infoline®

---

1566 U  
6-voudig  
Meldpaneelsokkel



1	Veiligheid .....	3
2	Beoogd gebruik.....	3
3	Milieu .....	3
4	Technische gegevens .....	4
5	Opbouw en functie.....	4
5.1	Functionele en uitrustingskenmerken.....	4
5.2	Combinatiemogelijkheden.....	5
6	Montage en elektrischer aansluiting.....	6
6.1	Instructies voor de installateur .....	6
6.2	Elektrische aansluiting .....	7
6.3	Apparaatsokkel monteren .....	8
6.4	Indeling in potentiaalgescheiden groepen.....	8

## 1 Veiligheid



### Waarschuwing

#### Elektrische spanning!

Levensgevaar en brandgevaar door elektrische spanning van 230 V.

- Werkzaamheden aan het 230 V-net mogen uitsluitend worden uitgevoerd door erkende elektrotechnische installateurs.
- Voor montage / demontage eerst de netspanning uitschakelen!

## 2 Beoogd gebruik

Het apparaat is uitsluitend bestemd voor de in het hoofdstuk "Opbouw en functie" beschreven toepassingen in combinatie met de geleverde en toegelaten componenten.

## 3 Milieu



### Denk aan de bescherming van het milieu!

Afgedankte elektrische en elektronische apparaten mogen niet bij het huishoudelijke afval worden gegooid.

- Het toestel bevat waardevolle grondstoffen die kunnen worden hergebruikt. Geef het toestel daarom af bij een verzamelpunt voor afgedankte apparatuur.

Alle verpakkingsmaterialen en apparaten zijn voorzien van markeringen en keuringszegels voor correcte en vakkundige afvalverwijdering. Verwijder het verpakkingsmateriaal en elektrische apparatuur, inclusief de componenten ervan altijd via de hiertoe bevoegde verzamelpunten of afvalbedrijven.

De producten voldoen aan de wettelijke vereisten, in het bijzonder de wetgeving betreffende elektrische en elektronische apparatuur en de REACH-verordening.

(EU-richtlijn 2002/96/EG WEEE en 2002/95/EG RoHS)

(EU-REACH-verordening en de wetgeving voor omzetting van de verordening (EG) nr. 1907/2006)

## 4 Technische gegevens

---

Algemeen	
Nominale spanning	15 V AC, $\pm 10$ %
Nominale frequentie	50 / 60 Hz
Nominale stroom	24 mA AC / 42 mA DC
Beschermingsgraad	IP 20
Beschermingsgraad apparaat	SELV
Bedrijfstemperatuurbereik	5 ... 40 °C
Ingangen	6

## 5 Opbouw en functie

### 5.1 Functionele en uitrustingskenmerken

- Voor het weergeven van maximaal 6 van elkaar onafhankelijke alarm- / statusmeldingen.
- Indeling in 2 potentiaalgescheiden groepen mogelijk.
- Extra groepssignaalklem voor het aansluiten van meer Busch-Infoline®-signaalgevers.

5.2 Combinatiemogelijkheden

	Meldpaneelsokkel
	 1566 U
 1518 U	X
 1511 U	X
 1515 U-12	X
 1531 U	X
 1575 CN-214	X
 1575 CN-84	X

## 6 Montage en elektrischer aansluiting



### Waarschuwing

#### Elektrische spanning!

Levensgevaar door elektrische spanning van 230 V bij kortsluiting op de laagspanningsleiding.  
– Laagspannings- en 230 V-leidingen mogen niet samen in een inbouwdoos worden gelegd!

### 6.1 Instructies voor de installateur



### Waarschuwing

#### Elektrische spanning!

Installeer de toestellen uitsluitend wanneer u over de vereiste elektronische kennis en ervaring beschikt.

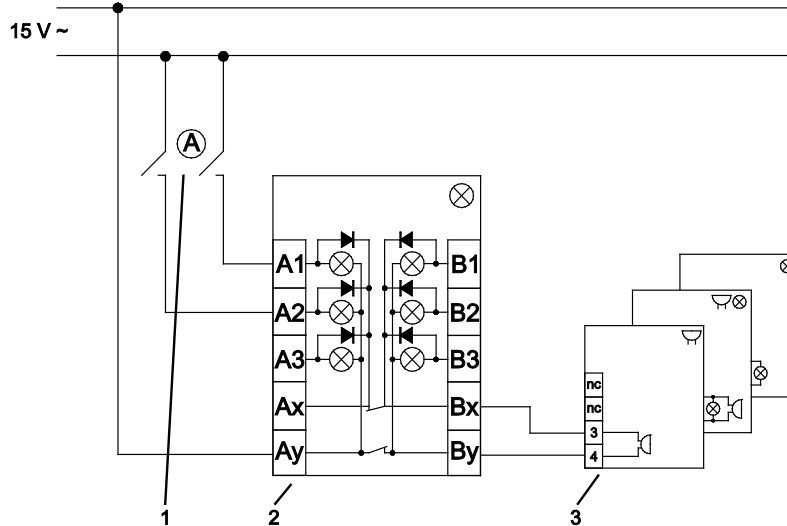
- Door een niet vakkundig uitgevoerde installatie brengt u het eigen leven en dat van de gebruikers van de elektrische installatie in gevaar.
- Door een niet vakkundig uitgevoerde installatie kan aanzienlijke materiële schade ontstaan, bijvoorbeeld brand.

Benodigde vakkennis en voorwaarden voor de installatie zijn minimaal:

- Houdt u zich aan de “vijf veiligheidsregels” (DIN VDE 0105, EN 50110):
  1. vrijschakelen;
  2. beveiligen tegen herinschakelen;
  3. spanningsvrijheid vaststellen;
  4. aarden en kortsluiten;
  5. naastgelegen onder spanning staande componenten afdekken of afsluiten.
- Gebruik geschikte persoonlijke beschermingsmiddelen.
- Gebruik uitsluitend geschikt gereedschap en meetapparatuur.
- Controleer het type stroomnet (TN-systeem, IT-systeem, TT-systeem) om de daaruit resulterende aansluitvoorwaarden te bepalen (klassieke aansluiting aan nulleider, aarding, extra maatregelen etc.).

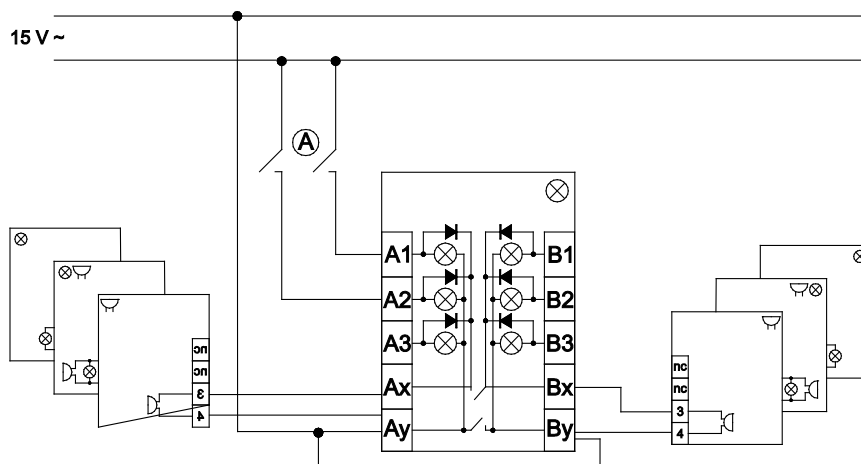
## 6.2 Elektrische aansluiting

### Aansluitschema's



Afb. 1: Aansluitschema alarmmeldersokkel als een groep

**1** Maakcontact voor led-activering | **2** Meldpaneelsokkel | **3** Signaalgever



Afb. 2: Aansluitschema meldpaneelsokkel als twee groepen

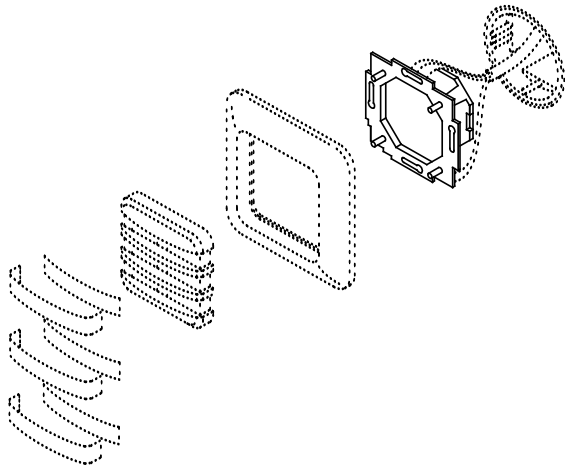
### Klemcodering

#### 1566 U meldpaneelsokkel

Klemmenaming	Aansluiting
A1	Ingangen voor alarm- / statusmeldingen
A2	
A3	
Ax	Groepssignaaluitgang 1e groep (A1, A2, A3)
Ay	
B1	Ingangen voor alarm- / statusmeldingen
B2	
B3	
Bx	Groepssignaaluitgang 2e groep (B1, B2, B3)
By	

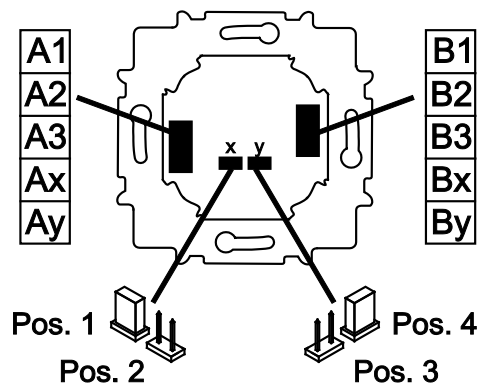
### 6.3 Apparaatsokkel monteren

1. Monteer het apparaat in een inbouwdoos conform DIN 049073-1.
2. Bevestig het apparaat met schroeven in de inbouwdoos.
3. Monteer de elementen van de centraalplaat een voor een, zoals weergegeven op de afbeelding.



Afb. 4: Overzicht montage

### 6.4 Indeling in potentiaalgescheiden groepen



Afb. 5: 1566 U meldpaneelsokkel

Positie	Indeling
Pos. 1	Een groep A1 + A2 + A3 + B1 + B2 + B3
Pos. 4	
Pos. 2	Twee potentiaalgescheiden groepen (A1, A2, A3) + (B1, B2, B3)
Pos. 3	



Een onderneming van de ABB-groep

**Busch-Jaeger Elektro GmbH**

Postbus  
58505 Lüdenscheid

Freisenbergstraße 2  
58513 Lüdenscheid  
Germany

**www.BUSCH-JAEGER.com**

info.bje@de.abb.com

**Centrale verkoopservice:**

Tel.: +49 (0) 2351 956-1600

Fax: +49 (0) 2351 956-1700

**Aanwijzing**

Wij behouden ons te allen tijde het recht voor technische wijzigingen en wijzigingen van de inhoud van dit document aan te brengen zonder voorafgaande melding. Bij bestellingen gelden de overeengekomen gedetailleerde opgaven. ABB aanvaardt geen enkele verantwoordelijkheid voor eventuele fouten of onvolledige gegevens in dit document.

Wij behouden ons alle rechten op dit document en de zich daarin bevindende thema's en afbeeldingen voor. Vermenigvuldiging, bekendmaking aan derden of toepassing van de inhoud, ook als uittreksel, is zonder voorafgaande schriftelijke toestemming van ABB verboden.

Copyright© 2012 Busch-Jaeger Elektro GmbH

Alle rechten voorbehouden