



# Manuel d'utilisation et d'installation

## METRO Microbooster

Pompe à chaleur microbooster

---

---



# INTRODUCTION

---

L'objectif de ce manuel est de fournir des informations, des instructions et des mises en garde relatives à la pompe à chaleur pour eau chaude sanitaire Microbooster (MBHP). Il est destiné aux installateurs et aux plombiers ainsi qu'aux utilisateurs finaux, car il contient des informations importantes en matière de sécurité. Il fait partie intégrante de la pompe à chaleur Microbooster et doit être bien conservé, car il contient d'importantes instructions d'installation et d'entretien qui peuvent être utiles pour assurer une longue durée de vie et un fonctionnement efficace.

## 1. À PROPOS DU PRODUIT

---

Le produit est une pompe à chaleur Microbooster qui a été conçue conformément aux directives européennes. Le produit est destiné à la production d'eau chaude sanitaire ou à des applications similaires. L'appareil a été conçu pour une installation immédiate.

### 1.1. Consignes de sécurité

- L'installation, la mise en service et la réparation du produit ne doivent être effectuées que par des techniciens qualifiés. Une installation inappropriée peut entraîner des dommages matériels et corporels.
- L'appareil doit être débranché de l'alimentation électrique lorsque le couvercle est ouvert.
- L'appareil ne doit pas être utilisé par des enfants ou des personnes à capacité physique ou mentale limitée.
- Les enfants doivent être surveillés pour s'assurer qu'ils ne jouent pas avec l'appareil.
- Le nettoyage et l'entretien ne doivent pas être effectués par des enfants sans surveillance.
- Ne placez pas de matières inflammables en contact avec l'appareil ou à proximité.
- Le système d'eau doit être installé comme indiqué dans le manuel.
- Lorsque l'appareil est en marche, il ne doit pas être placé dans une zone de température inférieure à zéro.
- Lorsque l'appareil n'est pas en marche, il peut être placé dans des zones de température inférieure à zéro, mais toute l'eau dans le réservoir ou dans le système d'évacuation des condensats doit être retirée au préalable.
- L'eau chaude peut causer de graves brûlures si elle est directement reliée aux robinets. L'installation d'une vanne mélangeuse est conseillée.
- L'appareil ne doit être utilisé que pour l'usage auquel il est destiné. Le fabricant n'est pas responsable des dommages résultant du non-respect de ce manuel.
- Prenez toutes les précautions possibles pour éviter les incidents.
- Le produit contient HFC-R134a.

---

## 1.2. Données techniques

### 1.2.1. Généralités

L'appareil est composé d'un réservoir d'eau, d'un circuit frigorifique, d'une armoire et d'un écran relié à un tableau de commande. Le but principal de l'appareil est de chauffer l'eau stockée dans un réservoir.

### 1.2.2. Fonctionnement

L'appareil commence à chauffer l'eau à l'intérieur du réservoir lorsque sa température descend en dessous d'un niveau prédéterminé. L'appareil s'arrête lorsque la température de l'eau atteint un point de consigne qui peut être déterminé par l'utilisateur. En général, l'appareil est conçu pour produire suffisamment d'eau chaude afin de couvrir les besoins d'un ménage de 4 personnes ou plus.

L'appareil peut chauffer l'eau de deux façons principales. Celles-ci sont déterminées par la température de la source de chaleur à l'entrée :

#### **1) Fonctionnement de la bobine interne (température de la source de chaleur > température de l'eau chaude sanitaire)**

Ce mode de fonctionnement ne s'applique qu'aux modèles avec bobine interne. Si la source de chaleur a une température supérieure à la température de l'eau chaude sanitaire à l'entrée, elle peut être utilisée pour préchauffer l'eau du réservoir. Pour ce faire, la source de chaleur est dirigée à travers une bobine interne vers le réservoir d'eau, transférant ainsi la chaleur de la source de chaleur à l'eau domestique. La source de chaleur refroidie est ensuite envoyée via le circuit frigorifique (comme indiqué au paragraphe 1.2.3). L'utilisation de la source de chaleur pour préchauffer l'eau sanitaire augmente l'efficacité de la pompe à chaleur.

#### **2) Fonctionnement de la pompe à chaleur (température de la source de chaleur > température de l'eau chaude sanitaire)**

Lorsque la source de chaleur entre dans l'appareil à une température inférieure à la température de l'eau chaude sanitaire, seul le fonctionnement de la pompe à chaleur est utilisé. Au cours du fonctionnement avec pompe à chaleur, un cycle frigorifique utilise le fonctionnement d'un compresseur et d'une source de chaleur à basse température pour chauffer l'eau du réservoir à un niveau de température supérieur.

### 1.2.3. Circuit frigorifique

Comme le montrent les figures 1 et 2, le cycle de la pompe à chaleur peut être divisé en quatre processus principaux : compression (1-2), condensation (2-3), expansion (3-4), évaporation (4-1) décrits ci-dessous :

- À l'aspiration du compresseur (1), le gaz frigorigère surchauffé entre dans le compresseur à basse pression.
- Dans le compresseur, le gaz frigorigère est comprimé à un niveau de pression et de température plus élevé (2).
- Le gaz frigorigère est refroidi et condensé dans le condenseur en échangeant de la chaleur avec l'eau stockée dans le réservoir.
- Le gaz frigorigère sort du condenseur sous forme liquide sous-refroidie (3).
- Grâce à un détendeur thermostatique, la pression du gaz frigorigère est abaissée pour permettre son évaporation à des températures inférieures (4).
- Le gaz frigorigère est évaporé dans l'échangeur de chaleur à plaques plates qui utilise un liquide comme source de chaleur (1).
- Le processus se poursuit jusqu'à ce que l'alimentation électrique du compresseur soit arrêtée.

Une description plus détaillée du circuit frigorifique et de tous les composants utilisés pour sa conception est fournie aux figures 3, 4 et 5.

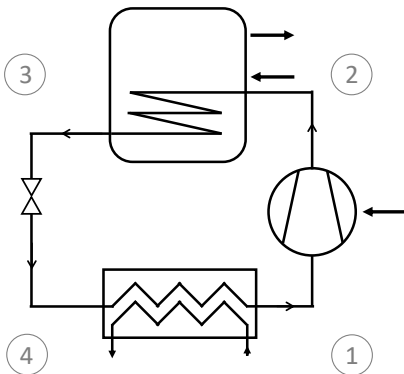


Figure 1 - Principe de la pompe à chaleur

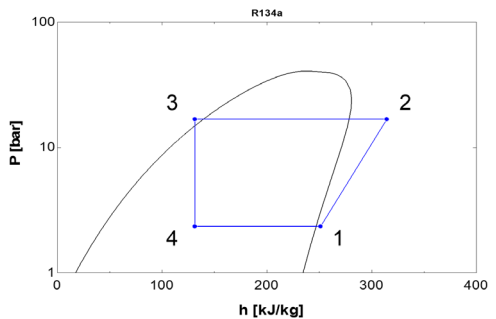


Figure 2 - Diagramme pression-enthalpie

### 1.2.4. Consignes de sécurité – Circuit frigorifique

- Seuls des techniciens qualifiés et formés sont habilités à effectuer la réparation et l'entretien du circuit de la pompe à chaleur.
- Avant d'ouvrir le circuit frigorifique, déchargez la source de chaleur à un niveau permettant des conditions de fonctionnement sûres.
- Vous devez faire particulièrement attention lorsque l'entretien de l'appareil est effectué avec une flamme nue.

### 1.2.5. Schéma de procédé et d'instrumentation

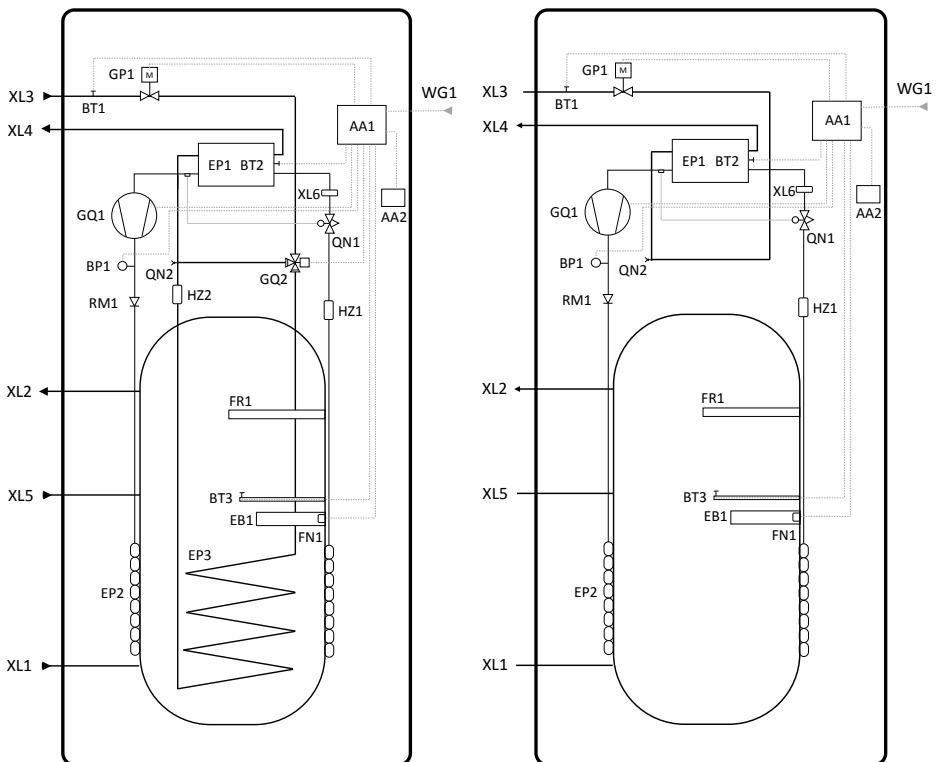


Figure 3 – Schéma de procédé et d'instrumentation avec bobine (à gauche) et sans bobine (à droite)

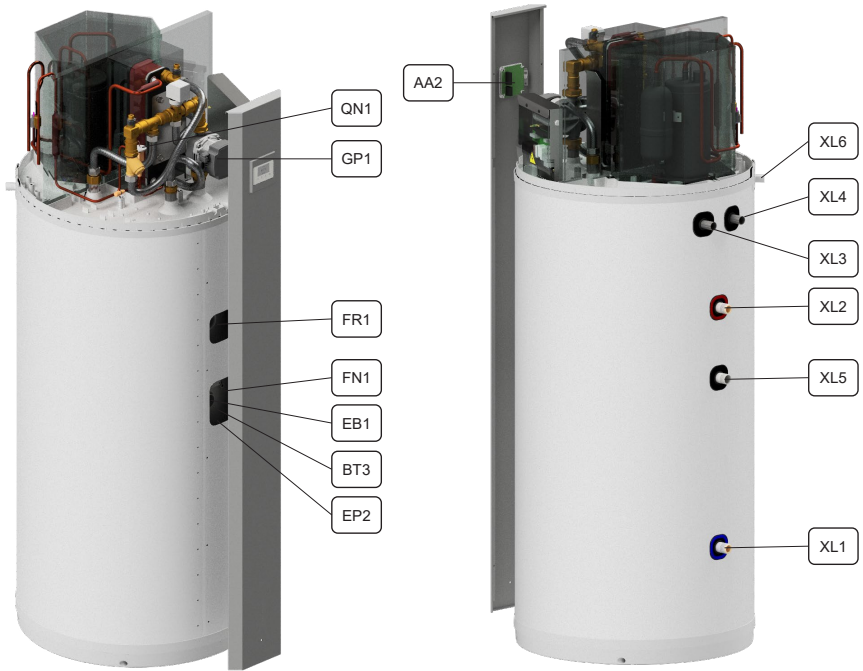


Figure 4 - Conception du circuit frigorifique et des principaux composants

### Circuit frigorifique

GQ1 : Compresseur  
 RM1 : Clapet anti-retour  
 EP1 : Évaporateur  
 EP2 : Condenseur  
 HZ1 : Filtre déshydrateur  
 QN1 : Détendeur  
 thermostatique  
 XL7 : Vanne d'isolement

### Circuit d'eau

XL1 : Entrée d'eau  
 XL2 : Sortie d'eau  
 XL3 : Entrée de source de chaleur  
 XL4 : Sortie de source de chaleur  
 XL5 : Recirculation d'eau  
 XL6 : Sortie de condensat  
 EP3\* : Bobine  
 EB1 : Radiateur électrique  
 FR1 : Anode  
 GQ2\* : Vanne à trois voies  
 QN2 : Évent d'aération  
 HZ2\* : Crépine  
 FN1 : Protection thermique



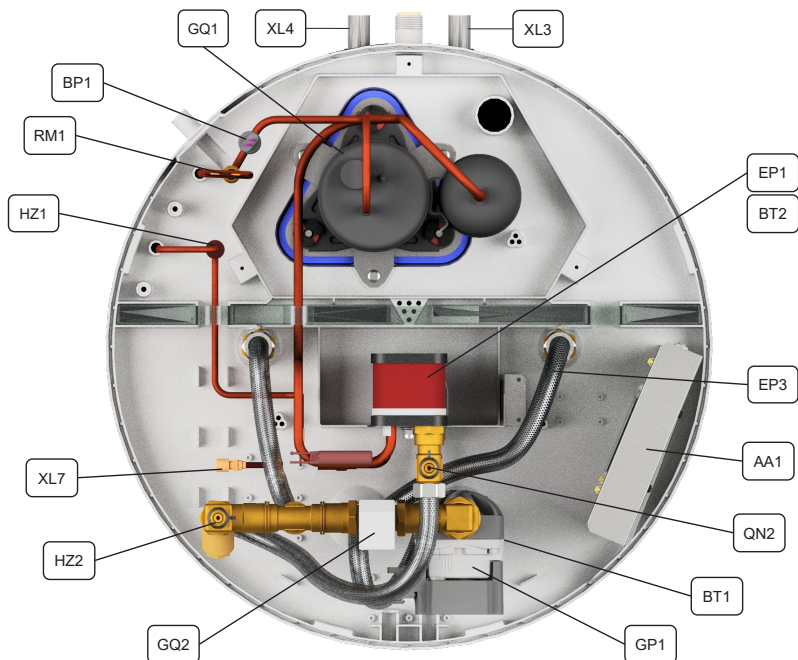


Figure 5 - Conception du réservoir, du condenseur et des composants connexes

### Capteurs

- BT1 : Température de l'entrée de la source de chaleur
- BT2 : Température de la sortie de la source de chaleur
- BT3 : Température de l'eau du réservoir
- BP1 : Commutateur haute pression

### Composants électriques

- AA1 : Carte de circuit imprimé principal
- AA2 : Carte de circuit imprimé de l'écran
- GC1 : Solaire (PV) 0-10V (fig. 13)
- QA1 : Port prêt pour SG (fig. 13)
- GP1 : Soupape de pompe OU de régulation de débit

Les éléments marqués d'un astérisque (\*) ne sont disponibles que sur les modèles avec bobine interne.

Nomenclature selon la norme IEC 81346-1 et 81346-2.

## 1.2. Données techniques principales

Les principales données techniques figurent dans les figures et le tableau ci-dessous.

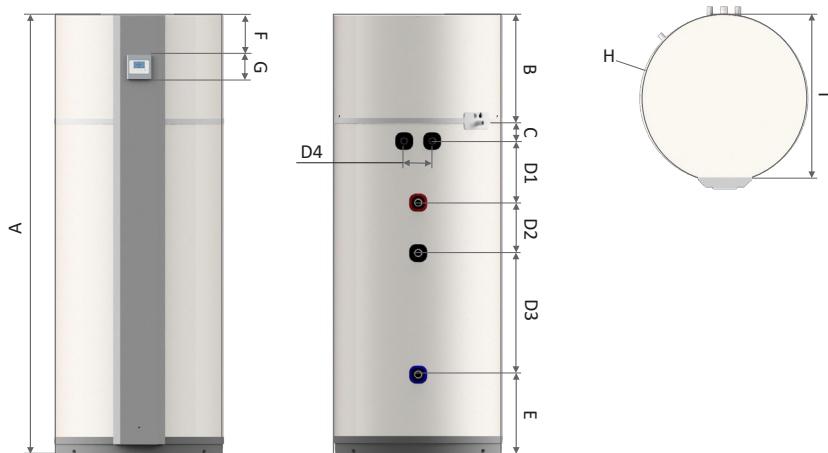


Figure 6 - Données dimensionnelles

Paramètre	Unité	190				260	
		P	V	PS	VS	P	V
<b>Données dimensionnelles</b>							
A - Hauteur	mm	1570				1920	
B	mm	385					
C	mm	65					
D1	mm	220					
D2	mm	180				300	
D3	mm	435				670	
D4	mm	100					
E	mm	285					
F	mm	140				250	
G	mm	86					
H - Diamètre	mm	Ø603					
I - Diamètre maximal	mm	Ø620					
Hauteur requise pour l'installation	mm	1730				2070	
Poids (à sec)	kg	98		122		104	
Épaisseur de l'isolation nominale	mm	50					
Volume nominal, réservoir de stockage	l	190		180		260	

Paramètre	Unité	190				260	
		P	V	PS	VS	P	V
<b>Circuit frigorifique et circuit d'eau</b>							
Type de fluide frigorifique	-	R134a					
Quantité du fluide frigorifique	g	1220				1300	
GWP	-	1430					
Équivalent du CO2	ton	1,7				1,9	
Circuit frigorifique	-	Hermétiquement scellé					
Taux de protection	-	IP21					
Raccordements d'eau - émaillés	in	¾ - BSPT (ISO 7-1)					
Raccordements d'eau - inoxydables	mm	22 - Raccords à compression					
Raccords de la source de chaleur	mm	22 - Raccords à compression					
Plage de température de la source de chaleur	°C	5/10*-55		5/10*-60		5/10*-55	
Débit minimal de la source de chaleur	l/h	100					

### Données de performance

Source de chaleur à 10 °C, eau chaude sanitaire à 10 - 53,5 °C (EN16147, L (190), XL (260))

COP	-	4,0	3,9	4,3
Temps de chauffage	hh:mm	05:05		07:40
Puissance de chauffage	kW	1,55		
Pertes de chaleur en mode veille	W	25		23

Source de chaleur à 25 °C, eau chaude sanitaire à 10 - 53,5 °C (EN16147, L (190), XL (260))

COP	-	5,3	5,2	5,5
Temps de chauffage	hh:mm	04:30		06:15
Puissance de chauffage	kW	2,1		
Pertes de chaleur en mode veille	W	12		18

Source de chaleur à 40 °C, eau chaude sanitaire à 10 - 53,5 °C (EN16147, L (190), XL (260))

COP	-	6,0	8,5	6,4
Temps de chauffage	hh:mm	02:50	03:45	04:50
Puissance de chauffage	kW	2,7	2,5	2,7
Pertes de chaleur en mode veille	W	9		14
Volume à 40 °C	L	247	234	344
Puissance acoustique	dB(A)	43		

\*Lorsque de la saumure est utilisée comme source de chaleur, la température minimale est de 5 °C.

En cas d'utilisation d'eau non inhibée, la température minimale est de 10 °C.

Paramètre	Unité	190				260	
		P	V	PS	VS	P	V
<b>Données électriques</b>							
Alimentation électrique	V/Hz	230/50					
Fusible	A	13 (10)					
Raccords électriques	-	L1, N, G					
Puissance du radiateur électrique	W	1500					
<b>Limites de fonctionnement</b>							
Puissance de compression maximale	W	600					
Température d'eau maximale (pompe à chaleur uniquement)	°C	65					
Température d'eau maximale (pompe à chaleur et chauffe-eau électrique)	°C	65					
Débit minimal de la source de chaleur requis	l/h	100					
Pression d'eau chaude sanitaire maximale	MPa	1,0					
Pression maximale de la source de chaleur	MPa	0,3	1,0	0,3	1,0	0,3	1,0
Différence de pression maximale disponible	kPa	20	600	20	600	20	600

Toutes les données doivent être soumises à un test effectué par une tierce partie.

## 2. TRANSPORT, MANUTENTION ET LIVRAISON

---

Immédiatement après réception, la pompe à chaleur pour l'eau chaude sanitaire doit être examinée pour s'assurer qu'elle est intacte et en bon état. Dans le cas contraire, l'entreprise de transport doit en être informée immédiatement. Sauf convention contraire, le destinataire est responsable de tous les envois.

### 2.1. Mode de livraison

L'appareil est livré sans tuyau d'évacuation des condensats et sans équipement de sécurité pour le circuit d'eau.

### 2.2. Conservation

L'appareil doit être stocké et de préférence transporté debout, sans eau et dans son emballage.

Le transport et le stockage peuvent avoir lieu à des températures comprises entre -10 °C et +50 °C. Si l'appareil a été transporté ou stocké à des températures inférieures à zéro, il doit être laissé à température ambiante pendant 24 heures avant sa mise en service.

### 2.3. Transport avec chariot élévateur

Pour le transport avec un chariot élévateur, l'appareil doit reposer sur le châssis de transport correspondant. Soulevez l'appareil toujours lentement. En raison du centre de gravité élevé, l'appareil doit être protégé contre le basculement pendant le transport.

### 2.4. Déchargement de la pompe à chaleur

Afin d'éviter tout dommage, l'appareil doit être déchargé sur une surface plane.

## 2.5. Transport avec remorque

L'appareil ne doit être transporté que sur le châssis de transport correspondant.

Ceci s'applique également au transport sur les escaliers (figure 7).

L'appareil doit être protégé contre le glissement sur la remorque.

Les raccords d'eau, etc. ne doivent pas être utilisés à des fins de transport.

Il faut s'assurer que la remorque n'endommage pas l'armoire ou les différents raccords.

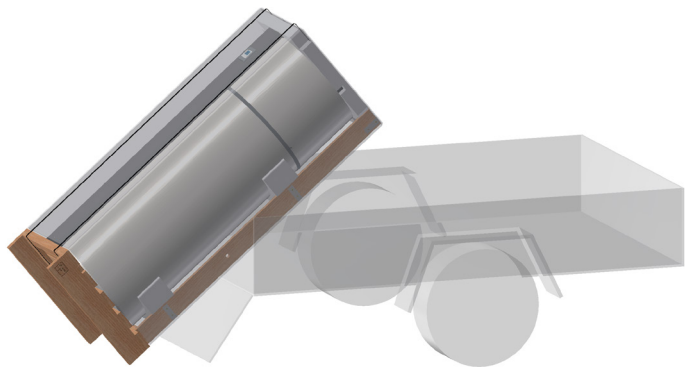


Figure 7 - Transport avec la remorque

## 2.6 Transport horizontal

Si l'appareil est transporté avec précaution sur une courte distance jusqu'à son emplacement final, il peut être transporté horizontalement dans son emballage sur le côté prévu à cet effet. Si l'appareil a été incliné de plus de 45 °, il doit être laissé dans sa position verticale normale pendant au moins 24 heures avant sa mise en marche.

### 3. POSITIONNEMENT

---

Le lieu d'installation doit être équipé d'une alimentation électrique de 220 - 240 V et 50 Hz. L'alimentation électrique et le système hydraulique doivent être conformes aux réglementations locales.

L'appareil doit être placé verticalement, avec une inclinaison maximale de 1 °. L'appareil doit être bien équilibré et stable au sol. Utilisez les coussinets réglables intégrés pour mettre l'appareil à niveau.

L'appareil doit être installé le plus près possible du système hydraulique afin de minimiser les pertes de chaleur dans les conduites d'eau. La sortie de la conduite d'eau doit être isolée pour la même raison.

L'appareil ne doit pas être placé en contact direct avec la lumière du soleil.

L'appareil ne peut être installé que dans une pièce à l'abri du gel et doit respecter les critères suivants :

- Température ambiante entre 5° C et 35 °C.
- Possibilité d'évacuation des condensats et des planchers.
- Socle solide (env. 500 kg / m<sup>2</sup>).
- Vous devez vous assurer qu'il y a suffisamment d'espace autour de l'appareil pour l'entretien et la maintenance. Un espace de 0,5 m autour de l'appareil est recommandé.

Une fois que l'appareil est dans la bonne position, retirez l'emballage et retirez l'appareil de la palette.

---

### 3.1. Séquence d'installation

Une fois que l'appareil est placé dans une pièce présentant les caractéristiques indiquées dans le paragraphe précédent, il peut être préparé en suivant la séquence décrite ci-dessous :

1. Retirer l'emballage de la palette.
2. Retirer les accessoires de transport de la palette.
3. Retirer l'appareil de la palette et placez-le sur le sol.
4. Régler l'appareil verticalement en réglant les pieds.
5. Vérifier que l'appareil n'est pas endommagé.
6. Installer le circuit d'eau (voir chapitre 4) et remplissez le réservoir d'eau.
7. Installer les raccords électriques (voir chapitre 6).

Lorsque l'appareil est alimenté en électricité, il se met automatiquement en marche dans son fonctionnement standard selon les réglages d'usine décrits au chapitre 7.

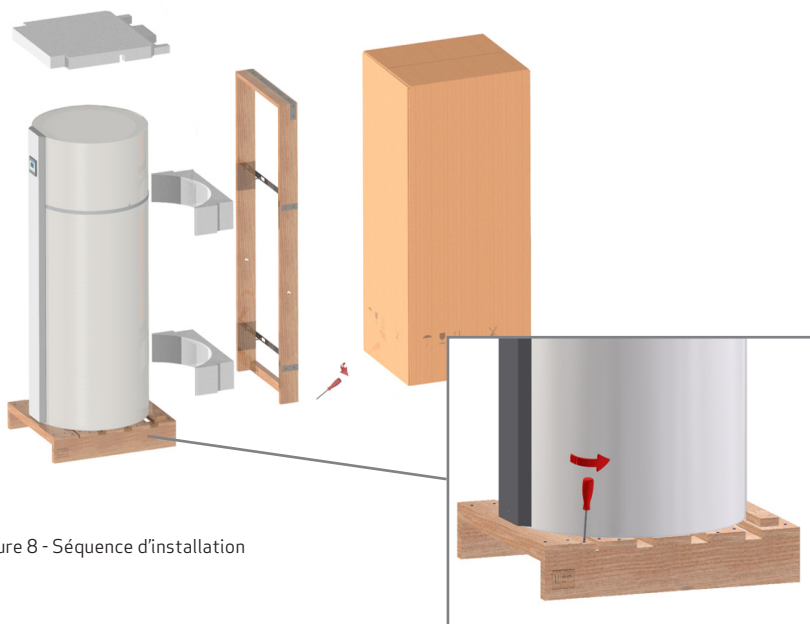


Figure 8 - Séquence d'installation



## 4. INSTALLATION DU CIRCUIT D'EAU

Le circuit d'eau doit être installé conformément aux normes et réglementations locales. L'eau utilisée dans les systèmes d'eau chaude et de chauffage doit répondre aux exigences suivantes :

- **Le circuit et le réservoir d'eau chaude sanitaire** ne doivent contenir que de l'eau potable.
- **Le circuit de la source de chaleur** peut contenir presque toutes les sources d'eau à basse température (saumure, chauffage urbain, retour de chauffage ou pompe à chaleur géothermique).

La compatibilité des matériaux dans l'ensemble du système doit être assurée. Des combinaisons de matériaux inappropriées dans le circuit d'eau peuvent entraîner des dommages dus à la corrosion galvanique. Ceci requiert une attention particulière lors de l'utilisation de composants galvanisés et de composants contenant du cuivre. Les dimensions de la tuyauterie à installer sur place doivent être basées sur la pression d'eau disponible ainsi que sur la perte de pression prévue dans le système de tuyauterie. Comme pour tous les éléments pressurisés, le réservoir d'eau de la pompe à chaleur doit être équipé d'une soupape de sécurité homologuée (réglage de la pression en fonction des normes et réglementations locales) et d'un clapet anti-retour/contrôle à l'entrée d'eau froide. Un filtre externe HZ3 doit être installé avant l'entrée d'eau froide XL3.

La figure 9 illustre la configuration recommandée pour le système d'eau.

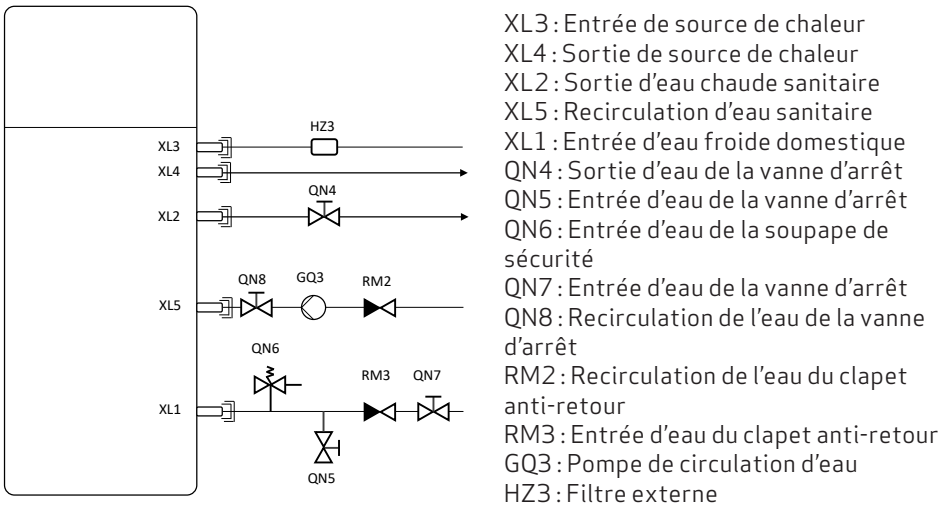


Figure 9 - Schéma des raccords recommandés pour le circuit d'eau

---

## 4.1. Raccordements d'eau sanitaire

Évitez la saleté dans la tuyauterie. Après l'installation des tuyaux extérieurs, rincez si nécessaire avant de raccorder la pompe à chaleur pour eau chaude sanitaire.

Si aucune **circulation d'eau n'est nécessaire**, assurez-vous que le **raccord de circulation est correctement scellé**.

Lors de l'installation des tuyaux, veillez à ce que les raccords de tuyaux ne soient pas soumis à des contraintes excessives. Utilisez une clé à molette pour détendre les forces de couple sur les raccords de tuyaux.

La sortie de la conduite d'eau doit être isolée pour réduire les pertes de chaleur dans l'air ambiant et pour réduire les risques de blessures et de brûlures.

## 4.2. Emplacement des tuyaux de raccordement

Veillez à faire la distinction entre l'**eau domestique** et la **source de chaleur** lorsque vous raccordez les conduites d'eau :

- L'entrée de la source de chaleur est montée sur la 1ère branche de raccordement (XL3).
- La sortie de la source de chaleur est montée sur la 2e branche de raccordement (XL4).
- Le tuyau de sortie d'eau chaude sanitaire est monté sur la 3ème branche de raccordement (XL2).
- Le tuyau de recirculation d'eau chaude sanitaire est monté sur la 3ème branche de raccordement (XL5).
- L'entrée d'eau froide sanitaire est montée sur la 5ème branche de raccordement en bas (XL1).

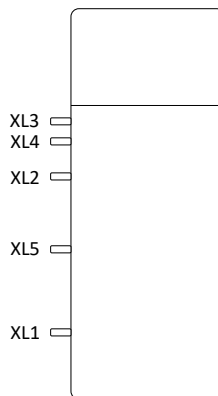


Figure 10 – Emplacement des tuyaux de raccordement.

### 4.3. Configuration de la pompe et des vannes

L'appareil a deux modes de fonctionnement : l'utilisation d'une pompe pour réguler le débit d'eau et l'utilisation d'une vanne. Les paragraphes 4.3.1 et 4.3.2 expliquent quand utiliser quel mode.

#### 4.3.1 Pompe

Lorsque l'appareil est connecté en série à une source d'eau, le débit d'eau est probablement insuffisant et une pompe est nécessaire pour générer le débit d'eau nécessaire. Un exemple de raccordement en série à une source d'eau est le retour du chauffage des locaux ou du plancher chauffant (fig. 11).

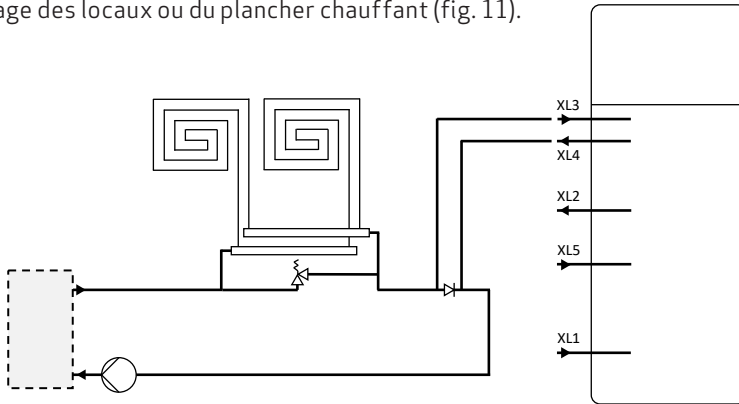


Figure 11 - Installation en série possible pour les appareils équipés d'une pompe.

#### 4.3.2 Vanne

Lorsque l'appareil est connecté parallèlement à une source d'eau, le débit d'eau est probablement suffisant et une vanne est nécessaire pour réguler le débit d'eau. Un exemple d'un tel raccordement est le chauffage urbain (fig. 12).

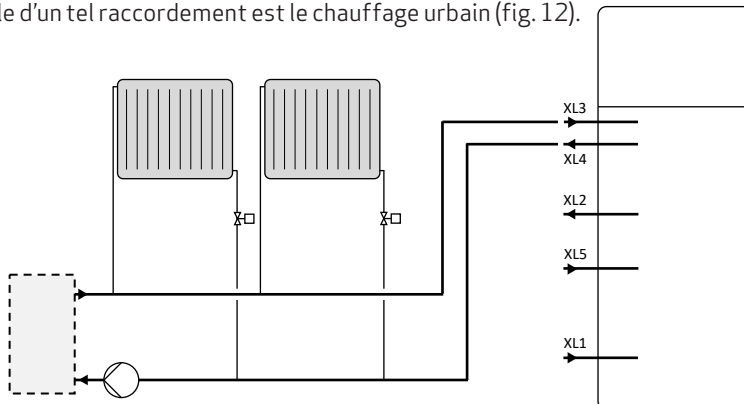


Figure 12 - Installation en parallèle possible pour les appareils équipés d'une soupape.

---

#### 4.4. Consignes de sécurité – Circuit d'eau

- Seule de l'eau potable doit être utilisée dans le circuit d'eau sanitaire.
- Lors de l'installation, il faut faire attention au choix des matériaux et s'assurer que les matériaux choisis fonctionnent ensemble sans problème sur l'ensemble du circuit.
- Une attention particulière doit être portée à l'utilisation de composants galvanisés et de composants contenant de l'aluminium.
- Un équipement de sécurité doit être installé pour éviter toute surpression dans le système. Toujours utiliser une soupape de sécurité avec une pression de décharge maximale conforme à la plaque signalétique de l'appareil et une soupape d'arrêt (homologuée selon les normes de chauffage et de plomberie). Toute la tuyauterie doit être installée selon les normes de plomberie et de chauffage.
- Le tuyau d'évacuation du dispositif de décompression (soupape de sécurité) doit être installé à l'abri du gel et avec une pente à l'écart de l'appareil. Le tuyau doit également être laissé à l'air libre.
- Des températures supérieures à 89 °C dans la bobine de chauffage peuvent provoquer des pressions excessives dans le circuit frigorifique.

---

#### 4.5. Essai d'étanchéité

Après l'installation, il est nécessaire de vérifier que toute l'installation d'eau est étanche. Pour ce faire, il faut effectuer un test d'étanchéité de l'eau.

#### 4.6. Mise en service du circuit d'eau sanitaire

### IMPORTANT !

Avant la mise en service du circuit d'eau, veuillez lire le chapitre 6 « Fonctionnement optimal ».



Remplissez le réservoir d'eau par la conduite d'eau froide. Débranchez le panneau avant et désaérez le réservoir d'eau en ouvrant l'un des robinets d'eau chaude situés au niveau le plus haut jusqu'à ce que l'air n'apparaisse plus au point de contrôle.

Quelques jours après l'installation initiale et la mise en service, vérifiez l'étanchéité de l'installation de l'eau.

# 5. RACCORDS ÉLECTRIQUES

L'appareil doit être alimenté en courant à 220 - 240 V et 50 Hz.

L'appareil est livré avec une fiche Schuko standard. Si la réglementation locale impose une installation fixe ou si la fiche fournie ne garantit pas une mise à la terre correcte, débranchez la fiche Schuko du câble d'alimentation électrique.

Si l'appareil est fourni avec une pompe, celle-ci sera connectée à GQ2 et GP1.  
 Si l'appareil est fourni avec une vanne, celle-ci sera connectée à QN1 et GP1 (L).

Lorsque l'appareil est connecté à l'alimentation électrique, il s'allume automatiquement et commence à fonctionner automatiquement.

- La première fois que l'appareil est mis sous tension, son fonctionnement démarre en fonction de ses réglages d'usine.
- Si certains paramètres de commande sont modifiés, l'appareil démarrera avec les mêmes paramètres aux conditions de mise hors tension précédentes.

## 5.1. Schéma électrique

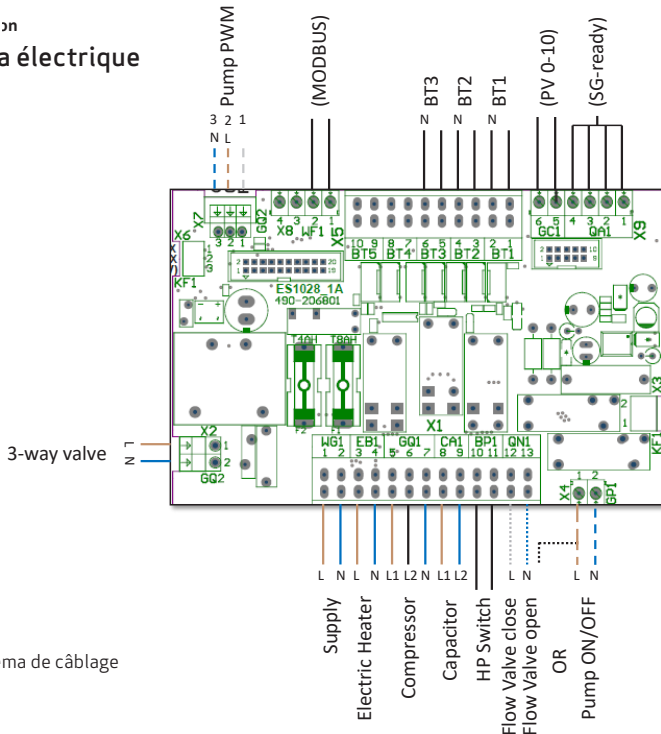


Figure 13 – Schéma de câblage

## 6. FONCTIONNEMENT OPTIMAL

---

Ce n'est que lorsque l'appareil est raccordé à une source de chaleur et à une source d'eau sanitaire qu'il est sécuritaire de brancher le circuit électrique à une source d'alimentation électrique. Une fois la pompe à chaleur branchée à l'alimentation électrique, elle démarre en mode AUTO. Suivez les étapes des paragraphes 7.1 et 7.2 pour un fonctionnement optimal de la pompe à chaleur pour eau chaude sanitaire Microbooster.

### IMPORTANT !

La pompe à chaleur pour eau chaude sanitaire Microbooster doit **UNIQUEMENT** être démarrée avec un réservoir d'eau rempli et un circuit de source de chaleur !



### 6.1. Étape 1 : vérifier s'il y a de l'air dans l'échangeur de chaleur

L'appareil ne fonctionnera pas de façon optimale avec de l'air dans le système de source de chaleur. Afin de s'assurer qu'aucun air n'est bloqué dans l'évaporateur, ouvrez l'évent d'aération (QN2) illustré à la figure 14, jusqu'à ce que seule l'eau s'échappe. Placez un récipient en dessous pour recueillir l'eau de drainage. Fermez la vanne une fois que l'air est complètement évacué.

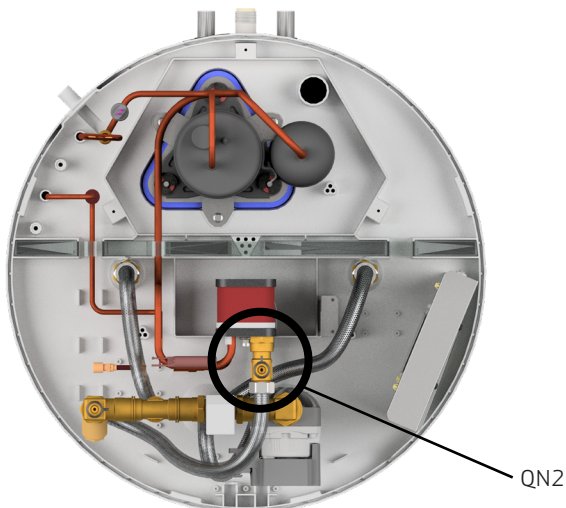


Figure 14 - Emplacement de l'évent d'aération (marqué par un anneau).

---

## 6.2. Étape 2 : contrôle du débit d'eau de fonctionnement

Une fois que l'appareil fonctionne en mode AUTO, il est important de contrôler si le débit d'eau est suffisant. Après environ 10 minutes de fonctionnement, « E7 » se produit si le débit d'eau est insuffisant.

Si « E7 » se produit, augmentez le débit minimum de la source (D4) de +10.

Après avoir réglé le paramètre, surveillez le fonctionnement pendant encore dix minutes. Si « E7 » se reproduit, répétez l'étape 1 jusqu'à ce que l'appareil fonctionne sans erreur.

## 6.4. Fonctionnement de la pompe

Si l'appareil est équipé d'une pompe, il faut également tenir compte des implications supplémentaires, car le débit d'eau dépend des pertes de charge dans le système de source de chaleur. La figure 15 décrit la relation entre la pression de refoulement et le débit d'eau de pompe.

Un débit minimum de 100 l/h doit être assuré.

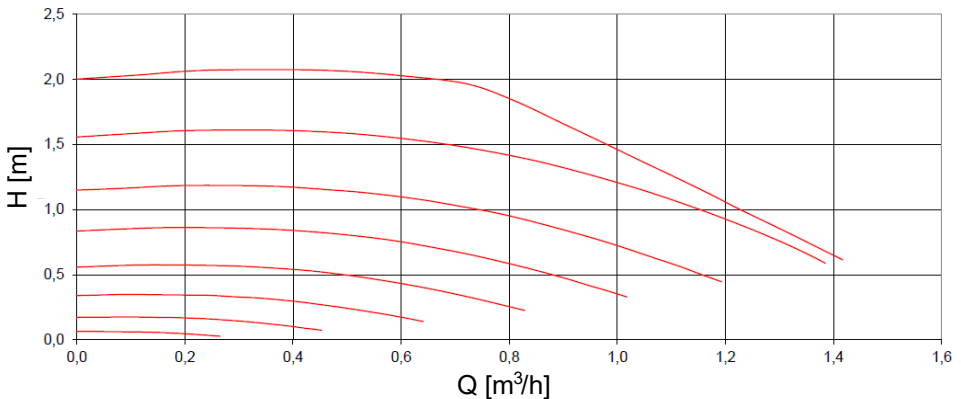


Figure 15 - Illustration de la relation entre la pression de refoulement et le débit d'eau de la pompe.



## 7. COMMANDE ET FONCTIONNEMENT

### 7.1. Écran d'accueil

L'appareil peut être commandé à partir du panneau de commande décrit à la Figure 16. À partir de l'écran principal, il est possible d'accéder à tous les principaux modes de fonctionnement, fonctions, points de consigne et informations de l'appareil.

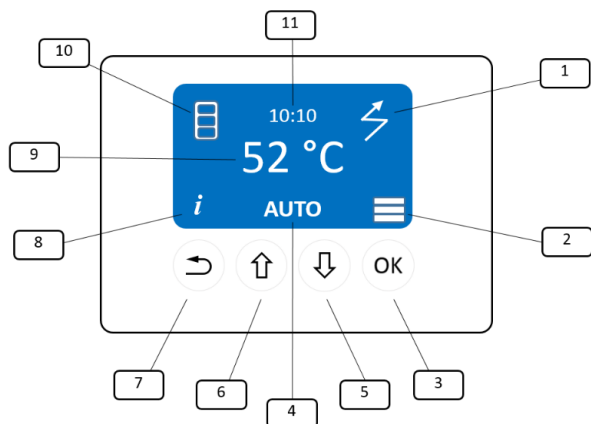


Figure 16 - Écran, panneau de commande

- 1: État de chauffage électrique (MARCHE/ARRÊT)
- 2: Menu principal (peut être ouvert en appuyant sur **OK** )
- 3: OK/Entrer
- 4: Mode (Changer avec ↓ ou ↑ )
- 5: Défilement vers le bas
- 6: Défilement vers le haut
- 7: Retourner
- 8: Informations (ouvrir avec ↶ )
- 9: Point de consigne de température
- 10: Fonctionnement de la pompe à chaleur
- 11: Temps

---

La partie supérieure de l'écran donne des informations sur le fonctionnement de l'appareil, l'heure et le point de consigne de température réglé. Cette partie est passive et se modifie automatiquement.

La partie inférieure de l'écran est active, ce qui signifie que l'icône à l'écran contient d'autres éléments de menu. Cette partie est divisée en trois menus :

- MENU D'INFORMATIONS (8), accessible en appuyant sur (↩)
- MENU MODE (4), accessible en appuyant sur (↓) ou (↑)
- MENU PRINCIPAL (2), accessible en appuyant sur (OK)  
Le MENU PRINCIPAL est composé de 4 sous-menus :
  - Températures
  - Fonctions
  - Généralités
  - Installateur

Les options du menu avec \* sont des fonctions optionnelles.

## 7.2. Menu Informations

Le menu Informations est accessible en appuyant sur la touche (↩) de l'écran d'accueil. Ce menu donne toutes les informations opérationnelles de l'appareil. Les informations disponibles sont divisées en quatre groupes :

- Températures (T)
- Collecte de données sur le fonctionnement et les performances de l'appareil (I)
- L'état des relais de l'appareil (R)
- Les erreurs et alarmes de l'appareil (Er)

Toutes les informations qui peuvent être disponibles dans le menu Information sont décrites dans le tableau ci-après. Toutes les températures sont en °C.

Classe	Code	Élément de menu	Description
T	T1	T s i	La température de l'entrée de la source de chaleur.
	T2	T s o	La température de sortie de la source de chaleur (température de l'évaporateur).
	T3	Réservoir T	La température de l'eau chaude sanitaire dans le réservoir de stockage.
V	V1	Flow %	Le débit réel de la source de chaleur en pourcentage.
	V2	Entrée V*	Le signal d'entrée réel en GC1 (0-10 V) du PV en volts.
I	I1	HP hr	Le nombre d'heures pendant lesquelles le compresseur a fonctionné.
	I2	EL hr	Le nombre d'heures pendant lesquelles le radiateur électrique a fonctionné.
	I3	Heure du débit	Le nombre d'heures de fonctionnement du régulateur de débit ou de la pompe.
	I4	Tsi a	La température moyenne de la source de chaleur à l'entrée avec l'unité de commande est donnée en C.
	I5	Tso e	La température moyenne de la source de chaleur à la sortie (température de l'évaporateur) avec l'unité de commande est affichée en C.
	I6	HP ON	Le nombre de DÉMARRAGE/ARRÊT pour toute la durée de vie de l'appareil depuis la dernière Réinitialisation.
	I7	Wel	La consommation d'électricité instantanée calculée en W depuis la dernière Réinitialisation.
	I8	MWh el	La consommation totale d'électricité calculée en MWh depuis la dernière Réinitialisation.
	I9	W th	La puissance de chauffage instantanée calculée est donnée en W.
	I10	MWh th	La production totale d'eau chaude calculée est affichée en MWh depuis la dernière Réinitialisation.
	I11	EL MWh	La consommation électrique de la résistance électrique en MWh depuis la dernière Réinitialisation.
R	R1	Flow ON	L'état du relais utilisé pour la commande du débit de la source de chaleur est affiché. Pour les appareils équipés d'une pompe, ce relais active la pompe intégrée. Pour les appareils équipés d'une soupape de régulation, ce relais augmente le débit de la source de chaleur.
	R2	Flow OFF	L'état du relais qui commande l'électrovanne pour la fonction de dégivrage est affiché.
	R3	Bobine	L'état de fonctionnement de la bobine est affiché.
	R4	HP	Le fonctionnement du compresseur est affiché.
	R5	EL	Le fonctionnement du radiateur électrique est affiché.

Classe	Code	Élément de menu	Description
Er	E1	Erreur T1	La sonde de température T1 est hors plage. Si cette erreur se produit, l'appareil ne chauffe pas l'eau.
	E2	Erreur T2	La sonde de température T2 est hors plage. Si cette erreur se produit, l'appareil ne chauffe pas l'eau.
	E3	Erreur T3	La sonde de température T3 est hors plage. Si cette erreur se produit, l'appareil ne chauffe pas l'eau.
	E6	HP	Le pressostat haute pression interrompt le fonctionnement de l'appareil lorsque la pression dans le circuit frigorifique est supérieure à la pression maximale indiquée.
	E7	C Evap	Évaporateur froid La température T2 est inférieure à D11 (évaporateur T min).
	E8	H Evap	La température T1 est supérieure à D10 (évaporateur T max.).
	E9	No cap	Cette erreur arrête le fonctionnement de l'appareil si la puissance de chauffage est inférieure aux conditions nominales.
	E10	H T s i	La température d'entrée T1 de la source de chaleur est supérieure à D8 (Source T max).
	E11	Maintenance	L'appareil nécessite une maintenance périodique.

### 7.3. Mode de fonctionnement

Différentes stratégies pour chauffer l'eau peuvent être sélectionnées à partir du panneau de commande principal en appuyant sur 5 ou 6 (défilement vers le bas ou vers le haut) sur l'écran d'accueil (figure 17).

Les modes de fonctionnement possibles sont indiqués dans le tableau ci-après :

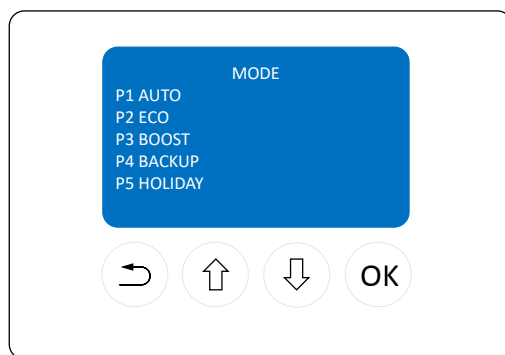


Figure 17 - Modes de fonctionnement

Code	Nom du point de consigne	Description
P1	AUTO	La pompe à chaleur chauffe l'eau au besoin à l'aide de son fonctionnement. Dans des conditions normales, le compresseur fonctionne jusqu'à ce que le point de consigne A1 T AUTO soit atteint. Si la température de la source est inférieure à D7 Source T min, le radiateur électrique démarre et la pompe à chaleur s'arrête. L'hystérésis peut être modifiée dans le menu installateur D35 (Hystérésis d'eau).
P2	ECO	La pompe à chaleur consomme le moins d'énergie possible. La pompe à chaleur fonctionne à une température d'eau inférieure au point de consigne A2 (T ECO). L'hystérésis peut être modifiée dans le menu installateur D35 (Hystérésis d'eau).
P3	BOOST	La pompe à chaleur et le radiateur électrique fonctionnent simultanément lorsque cela est possible (le mode intermédiaire est forcé dès le début du cycle de chauffage). Si D28 (T HP max) est supérieur à A3 (T BOOST), le compresseur s'arrête au point de consigne de température D28 (T HP max), sinon le compresseur s'arrête à A3 (T BOOST).
P4	BACKUP	C'est un mode d'urgence. En mode BACKUP, l'eau est chauffée par le radiateur électrique à une température inférieure à celle souhaitée. La lutte contre les légionelles est active dans tous les cas.
P5	HOLIDAY (VACANCES)	La pompe à chaleur est éteinte et seul l'écran LCD est actif. La pompe à chaleur ne démarre pas lorsque le chauffage de l'eau est nécessaire. Le compresseur est éteint sauf pendant la lutte contre les LÉGIONELLES où il peut être activé. Le mode VACANCES est connecté à la fonction B3 (Chaud à temps). Une fois la minuterie B3 (Chaud à temps) terminée, l'appareil revient au mode de fonctionnement précédent.

Remarque : l'appareil peut être mis hors tension en passant en mode VACANCES.

## 7.4. Menu principal

L'accès à ce menu nécessite une bonne compréhension du fonctionnement de l'appareil. Il est fortement recommandé de lire et de comprendre les descriptions des éléments de menu suivants. La modification de certains de ces points de consigne peut avoir des effets importants sur le fonctionnement et les performances de l'appareil.

Le menu principal est divisé en quatre sections :

- A - Températures
- B - Fonctions
- C - Généralités
- D - Installateur

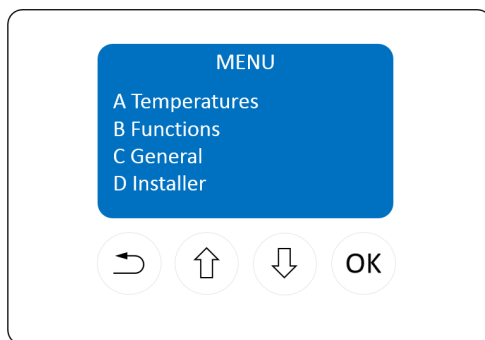


Figure 18 - Menu principal

### 7.4.1. Températures

Les points de consigne de température peuvent être modifiés sous l'élément de menu « températures ». Différents points de consigne de température peuvent être réglés en fonction du mode de fonctionnement relatif. Toutes les températures sont en °C.

Code	Nom du point de consigne	Description	Plage	Réglages d'usine
A1	T AUTO	Le niveau de température auquel l'appareil chauffe l'eau lorsque le mode AUTO est sélectionné. L'hystérésis peut être modifiée dans le menu installateur D35 (Hystérésis d'eau).	5 - 65	53,5
A2	T ECO	Le niveau de température auquel l'appareil chauffe l'eau lorsque le mode ECO est sélectionné. L'hystérésis peut être modifiée dans le menu installateur D35 (Hystérésis d'eau).	5 - 55	50
A3	T BOOST	Le niveau de température auquel l'appareil chauffe l'eau lorsque le mode BOOST est sélectionné. L'hystérésis peut être modifiée dans le menu installateur D35 (Hystérésis d'eau).	5 - 65	53,5

## 7.4.2. Fonctions

Les fonctions sont similaires aux modes de fonctionnement, mais elles ne sont pas accessibles directement à partir de l'écran d'accueil et peuvent varier d'un appareil à l'autre.

Code	Nom du point de consigne	Description	Plage	Réglages d'usine
B1	Contrôle du débit de la source	AUTO	AUTO/ FIXE/ DELTA T	AUTO
		Le débit de la source de chaleur est automatiquement ajusté afin de respecter une différence de température prédéfinie entre l'entrée et la sortie de la source de chaleur, comme décrit à la Figure 19. En général, plus la température de l'entrée de la source de chaleur T1 est élevée, plus la différence de température entre la température d'entrée T1 et la température de sortie T2 est importante. La différence de température peut être réglée dans le menu installateur D5 (Source DELTA T).		
		FIXE		
	DELTA T	Le débit de la source de chaleur est régulé afin d'obtenir une différence de température fixe entre l'entrée et la sortie de la source de chaleur (T1 et T2), qui peut être réglée dans le menu installateur D5 (Source DELTA T).		

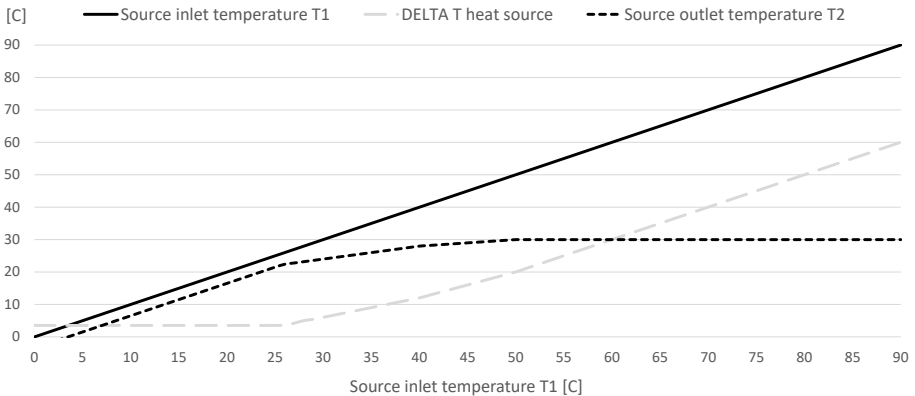


Figure 19 - La différence de température entre l'entrée et la sortie de la source de chaleur.

Code	Nom du point de consigne	Description	Plage	Réglages d'usine
B2	Tarif bas	Standard	ARRÊT/ STANDARD/ OPTIMAL 1/ OPTIMAL 2	ARRÊT
		Optimal 1		
		Optimal 2		
B3	Chaud à temps	L'appareil peut être programmé pour fournir de l'eau chaude de 1 à 30 jours à partir du moment où la fonction est activée et où le mode VACANCES est sélectionné. L'appareil passe en MODE AUTO dans le nombre de jours souhaité.	ARRÊT/ MARCHE	ARRÊT
B4	Photovoltaïque	ARRÊT*	ARRÊT/ ECO/ STOCKAGE	ARRÊT
		PV ECO*		
		STOCKAGE PV*		



---

### 7.4.3. Généralités

La section Généralités regroupe tous les réglages standard qui n'ont que peu ou pas d'effet sur le fonctionnement de la pompe à chaleur, à l'exception de l'élément de menu Réinitialisation.

L'activation de la fonction Réinitialisation ramène tous les points de consigne à la valeur des réglages d'usine.

Les points de consigne du menu Généralités sont décrits dans le tableau ci-dessous.

Code	Nom du point de consigne	Description	Plage	Réglages d'usine
C0	Réinitialisation	Les points de consigne du menu utilisateur sont réinitialisés. Les paramètres les plus avancés ne peuvent être réinitialisés qu'à partir du menu installateur. Les informations comme le nombre d'heures du compresseur et du ventilateur ne peuvent pas être réinitialisées.	ARRÊT/ MARCHE	ARRÊT
C1	Info	La version du logiciel s'affiche.	-	-
C2	Temps	Le temps peut être réglé ici.	-	-
C3	Date	La date peut être réglée ici.	-	-
C4	Jour	Le jour de la semaine peut être sélectionné.	-	Lundi
C5	Langue	D'autres langues peuvent être sélectionnées.	-	Anglais
C6	Contraste	Le contraste de l'écran peut être réglé.	-	-

#### 7.4.4. Menu Installateur

L'accès au menu Installateur doit être réservé au personnel qualifié. Certains des points de consigne qui peuvent être réglés à partir de ce menu peuvent avoir des effets importants sur les performances de l'appareil en fonction du type de mise en service et d'installation. Il doit y avoir une correspondance adéquate entre les points de consigne de l'installateur et le type d'installation afin d'optimiser la performance et la durée de vie de l'appareil.

Pour accéder au menu Installateur, vous devez saisir un mot de passe à 4 chiffres. Le mot de passe est : 2016. Toutes les températures sont exprimées en °C.

Code	Nom du point de consigne	Description	Plage	Réglages d'usine	
D0	Réinitialisation	Tous les points de consigne sont réinitialisés aux réglages d'usine. Le menu Information et les points de consigne de l'installateur sont également modifiés.	ARRÊT/ MARCHÉ	ARRÊT	
D1	Erreurs	Les alarmes de l'appareil peuvent être vérifiées ici.	-	-	
D2	Modbus	Adresse D2.0	Adresse Modbus L'adresse Modbus peut être sélectionnée entre 1 et 247.	1 - 247	30
		Débit en bauds D2.1	Débit en bauds Modbus Le débit en bauds Modbus peut être sélectionné entre 19 200 et 9 600.	9 600 - 19 200	19 200
		Parité D2.2	Parité Modbus La parité modbus peut être réglée sur Paire, Impaire ou désactivée.	Paire / Impaire / Aucun	Paire
		Modification de D2.3	Modification de Modbus Si cette fonction est activée, il est possible de modifier les points de consigne conservés pour le développement avec un enregistreur de données.	ARRÊT/ MARCHÉ	ARRÊT
D3	Débit max. de la source	Le débit maximal de la source de chaleur peut être réglé.	0 - 100	80	
D4	Débit min. de la source	Le débit minimal de la source de chaleur peut être réglé.	0 - 100	40	
D5	Source DELTA T	La différence de température de la source de chaleur entre l'entrée et la sortie peut être ajustée. Si B1 (contrôle du débit) est en mode AUTO, ce point de consigne permet d'ajuster la différence de température de la source de chaleur AUTO décrite à la Figure 19. Si B1 (contrôle du débit) est à FIXE, ce point de consigne détermine la différence de température souhaitée de la source de chaleur.	-20 - 20	0	
D6	Retour T	Ce point de consigne permet de régler la température de sortie de la source de chaleur souhaitée si B1 (contrôle du débit) est à RETOUR T.	-20 - 50	25	

Code	Nom du point de consigne	Description	Plage	Réglages d'usine
D7	Source T min.	La température minimale autorisée de la source de chaleur pendant le fonctionnement de la pompe à chaleur peut être réglée ici. Si la température de la source de chaleur d'entrée T1 est inférieure à D7 Source T min, la pompe à chaleur s'arrête et le radiateur électrique fonctionne jusqu'à ce que le point de consigne de l'eau soit atteint.	0 - 30	10
D8	Source T max.	La température maximale autorisée de la source de chaleur pendant le fonctionnement de la pompe à chaleur peut être réglée ici. Si la température de la source de chaleur d'entrée T1 est supérieure à D8 Source T max, la pompe à chaleur s'arrête et le radiateur électrique fonctionne jusqu'à ce que le point de consigne de l'eau soit atteint.	20 - 89	55
D9	Température d'eau max.	La température maximale autorisée dans le réservoir.	50 - 70	65
D10	Température max. de l'évaporateur	La température maximale de sortie de la source de chaleur T2 autorisée pendant le fonctionnement de la pompe à chaleur peut être réglée. Si T2 est supérieur à la consigne, la pompe à chaleur s'arrête et le radiateur électrique est activé.	20 - 60	45
D11	Température min. de l'évaporateur	La température minimale de l'évaporateur qui peut être atteinte par la pompe à chaleur.	-10 - 20	4
D12	BACKUP T	La température de l'eau du réservoir T3 à laquelle l'appareil arrête le radiateur électrique en mode BACKUP.	5 - 65	35
D13	Légionelles	La fonction légionelles peut être activée. La fonction légionelles n'allume pas la pompe à chaleur, mais continue simplement le cycle de chauffage à une température plus élevée D14 (Légionelles T). L'option légionelles ne fonctionne qu'avec la pompe à chaleur jusqu'à D28 (T HP MAX). L'augmentation de la température restante s'effectue uniquement avec le radiateur électrique.	ARRÊT/ MARCHE	ARRÊT
D14	Légionelle T	Le point de consigne de température des légionelles peut être réglé.	55 - 65	60
D15	Jour des légionelles	Le jour de la semaine des légionelles peut être réglé	Lundi/ dimanche	Dimanche

Code	Nom du point de consigne	Description	Plage	Réglages d'usine
D16	Fonctionnement forcé	Le fonctionnement forcé de la pompe à chaleur peut être activé ici. La pompe à chaleur démarre même s'il n'y a pas de besoin d'eau chaude. Lorsque la température maximale autorisée par la pompe à chaleur est atteinte, l'appareil s'arrête. Cette fonction doit être utilisée à des fins d'essai.	ARRÊT/ MARCHE	ARRÊT
D17	Tarif bas en semaine	L'heure de début et de fin de la période de tarif bas d'électricité pour les jours de la semaine. Trois périodes peuvent être sélectionnées.	0 - 23 0 - 23 0 - 23	00 - 00 00 - 00 00 - 00
D18	Tarif bas en week-end	L'heure de début et de fin de la période de tarif bas d'électricité pour les week-ends. Trois périodes peuvent être sélectionnées.	0 - 23 0 - 23 0 - 23	00 - 00 00 - 00 00 - 00
D19	Temps d'économie d'énergie	Le Temps d'économie d'énergie peut être désactivé.	ARRÊT/ MARCHE	MARCHE
D20	PV min Voltage HP*	La tension minimale (V) requise en GC1 (PV 0-10 V) pour démarrer la pompe à chaleur lorsque la fonction PV est active.	0 - 10	0
D21	PV min Voltage EL*	La tension minimale (V) requise en GC1 (PV 0-10 V) pour démarrer le radiateur électrique lorsque la fonction PV est active.	0 - 10	0
D22	PV min time*	Le temps minimum (minutes) auquel la tension d'entrée (V) du panneau PV doit être supérieure au point de consigne D20/D21 (PV min Voltage HP/EL) afin de démarrer le radiateur électrique ou la pompe à chaleur lorsque la fonction PV est active. D22 règle également le temps de fonctionnement minimal de la pompe à chaleur lorsque celle-ci est démarrée par la fonction PV.	0 - 99	15

Code	Nom du point de consigne	Description	Plage	Réglages d'usine
D23	ARRÊT	La fonction SG ready peut être activée ici par l'installateur. Trois modes possibles peuvent être sélectionnés. Cette fonction permet le démarrage de la pompe à chaleur à partir d'un accès externe. SG ready n'est pas actif s'il n'y a pas d'entrée externe (SG1 OFF, SG2 OFF).	OFF/ SG Boost/ SG Eco/ SG Block	ARRÊT
	SG BOOST	La pompe à chaleur et le radiateur électrique doivent démarrer si la température de l'eau est inférieure à la température maximale autorisée dans le réservoir. La pompe à chaleur et le radiateur électrique sont forcés de fonctionner (SG1 ON et SG2 ON).		
	SG ECO	La pompe à chaleur fonctionne en réduisant les coûts, seule la pompe à chaleur est activée ( SG1 OFF, SG2 ON).		
	SG BLOCK	L'appareil peut être arrêté même en cas de besoin d'eau chaude (SG1 ON, SG2 OFF).		
D24	Démarrage/ arrêt	Contrôle externe Si GC1 reçoit un signal supérieur à 2V, le fonctionnement de l'appareil est arrêté.	ARRÊT/ démarrage/ arrêt	ARRÊT
D25	Minuteur de service	Le minuteur de service est activé (ON) ou désactivé (OFF).	ARRÊT/ MARCHE	ARRÊT
D26	Temps du minuteur de service	Si la fonction filtre est activée, la minuterie du filtre peut être sélectionnée. Ce point de consigne détermine le nombre de mois après lequel l'alarme du filtre est affichée.	0 - 36	12
D27	Réinitialisation de l'entretien	Une fois l'entretien terminé, activez cette fonction pour réinitialiser la minuterie du filtre.	ARRÊT/ MARCHE	ARRÊT
D28	T HP max	La température maximale de l'eau pouvant être atteinte par la pompe à chaleur en °C .	55 - 70	65
D30	Mode démo	Sur l'écran, tout semble fonctionner comme en mode conventionnel, mais tous les relais sont désactivés et toutes les erreurs sont supprimées. Cette fonction peut être activée à des fins de démonstration.	ARRÊT/ MARCHE	ARRÊT
D31	Hystérésis de préchauffage	Différence de température entre la température du réservoir d'eau T3 et la température d'entrée T1 de la source de chaleur à laquelle le préchauffage s'arrête.	-20 - 20	5

Code	Nom du point de consigne	Description	Plage	Réglages d'usine
D32	Préchauffage (bobine)	L'option Préchauffage peut être activée ici. En mode Préchauffage, l'eau du réservoir peut être chauffée par la source de chaleur à travers la bobine, sans l'utilisation de la pompe à chaleur.	ARRÊT/ MARCHE	-
D33	Intermédiaire (bobine + HP)	L'option Intermédiaire peut être activée ici. Dans le mode Intermédiaire, l'eau du réservoir peut être chauffée simultanément et directement par la source de chaleur à travers la bobine et par le fonctionnement de la pompe à chaleur. Cette fonction permet de réduire la consommation d'électricité.	ARRÊT/ MARCHE	-
D34	Pompe/ soupape	Selon le modèle de l'appareil, le fonctionnement avec une pompe ou une soupape de modulation peut être sélectionné. Dans les appareils équipés d'une pompe, ce point de consigne ne doit pas être réglé sur « ARRÊT » et inversement.	ARRÊT/ MARCHE	-
D35	Hystérésis d'eau	L'hystérésis de température de l'eau du réservoir peut être réglée.	1 - 20	-
D36	Saumure	Si la fonction Saumure est activée, l'appareil peut fonctionner avec des températures d'entrée de source de chaleur d'au moins 5 C.	ARRÊT/ MARCHE	ARRÊT

## 7.5. Fonction photovoltaïque

La pompe à chaleur pour eau chaude sanitaire (DHWHP) peut être commandée par un signal provenant d'un convertisseur solaire photovoltaïque (PV) ou d'un compteur d'énergie, soit comme simple démarrage/arrêt via un contact sans potentiel, soit par un signal variable.

La figure 20 représente les configurations d'installation possibles avec ou sans compteur d'énergie.

En utilisant l'option de signal variable, une certaine sortie (DC ou mA) du convertisseur (PV) ou du compteur d'énergie correspond à une quantité donnée de puissance excédentaire à utiliser dans la pompe à chaleur pour eau chaude sanitaire. Cette puissance excédentaire peut être utilisée pour activer soit le thermoplongeur électrique, soit la pompe à chaleur (HP), soit les deux.

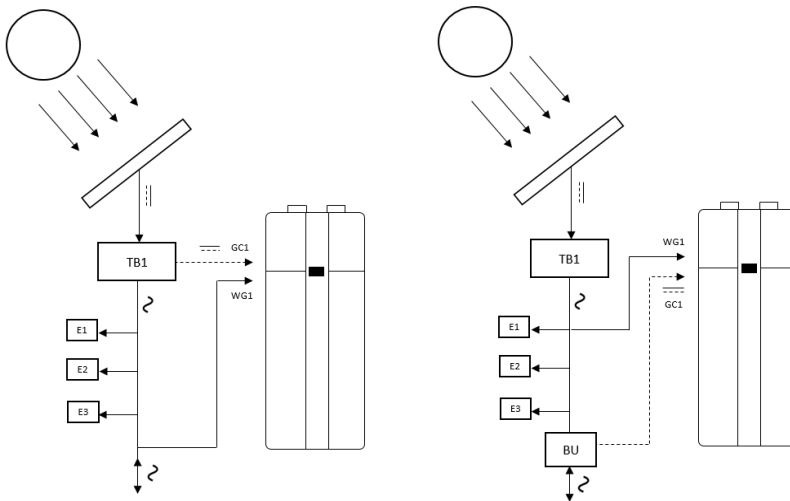


Figure 20 - Installation PV 1 : signal de commande de provenant du convertisseur. Installation PV 2 : signal de commande provenant du compteur d'énergie.

TB1 : Convertisseur CC-CA

BU : Compteur d'énergie

E1-2-3 : Charges électriques

WG1 : Alimentation électrique de la pompe à chaleur

GC1 : Signal d'entrée de la fonction photovoltaïque (0 - 10 VDC, 0 - 3 VDC, 4 - 20 mA).

---

## 7.6. Dispositifs de sécurité

### 7.6.1. Commutateur haute pression

Afin de garantir que le compresseur ne fonctionne pas au-delà de son enveloppe de fonctionnement, un commutateur haute pression intégré arrête le compresseur lorsque la pression dans le circuit frigorifique devient trop élevée. Le pressostat arrête le compresseur si la pression est supérieure à 25 bars.

Pour redémarrer l'appareil, l'alimentation doit être coupée et réactivée.

### 7.6.2. Interrupteurs de sécurité

En cas de panne du thermoplongeur électrique, les interrupteurs de sécurité arrêtent l'appareil. Si la valeur de consigne (80 °C) est dépassée, le thermoplongeur électrique se déconnecte. Le thermoplongeur électrique peut être réactivé lorsque la température est inférieure à 80 °C.

Pour ce faire, l'appareil doit être mis hors tension et le panneau avant doit être démonté. Ensuite, vous pouvez appuyer sur les boutons de réinitialisation situés au centre des interrupteurs. Cette opération ne doit être effectuée que par un personnel qualifié.

De plus, un interrupteur de sécurité thermique supplémentaire arrête le compresseur lorsque la surface du compresseur atteint des températures supérieures à 160 °C.



## 8. ENTRETIEN

---

Veillez respecter les règles et réglementations locales relatives à l'inspection périodique éventuelle de la pompe à chaleur par un personnel qualifié.

### 8.1. Exigences environnementales

Lors de la réparation ou du démontage de la pompe à chaleur pour eau chaude sanitaire Microbooster, veuillez respecter les réglementations environnementales et les exigences légales relatives au recyclage et à l'élimination des matériaux.

### 8.2. Filtres

Après le premier mois de fonctionnement, les filtres HZ2 et HZ3 doivent être nettoyés.

### 8.3. Circulation d'eau et réservoir d'eau

#### 8.3.1. Soupape de décompression

Votre installateur a installé une soupape de décompression près du raccord d'eau froide du réservoir d'eau chaude sanitaire pour protéger le réservoir d'eau contre les pressions excessives lorsque l'eau sanitaire se dilate pendant le processus de chauffage.

Le clapet anti-retour (clapet de vérification, qui est installé devant la soupape de décompression de la conduite d'eau froide, empêche l'eau du réservoir de retourner dans la conduite d'eau froide. Par conséquent, la pression dans le réservoir d'eau augmente jusqu'au réglage maximum de la soupape de décompression et la soupape s'ouvre. L'excédent d'eau s'écoule. Si la soupape de décompression ne s'ouvrait pas, le réservoir d'eau exploserait.

La soupape de décompression doit fonctionner régulièrement pour éliminer les dépôts de calcaire et pour vérifier qu'elle n'est pas bloquée. Elle est testée en appuyant sur le levier/en tournant la poignée de la soupape de décompression tout en vérifiant que l'eau s'écoule. Les dommages causés par une soupape de décompression défectueuse ne sont pas couverts par la garantie.

Veillez noter que de l'eau peut s'écouler de la conduite d'évacuation de la soupape de décompression en raison du chauffage de l'eau.

#### 8.3.2. Anode

Afin d'éviter la corrosion du réservoir d'eau chaude émaillé, une anode en magnésium est installée derrière le panneau avant dans la moitié supérieure du réservoir d'eau. La durée de vie de l'anode est d'environ 2 à 5 ans, en fonction de la qualité de l'eau.

---

Il est recommandé d'inspecter l'anode chaque année.

- 1) Débranchez l'alimentation électrique ou la fiche d'alimentation.
- 2) Retirez le couvercle avant en plastique. Ceci permet d'accéder à l'anode.
- 3) Débranchez la connexion du fil entre l'anode et le réservoir (figure 21).
- 4) Insérez un multimètre (plage mA) entre l'anode et le réservoir. Courant de l'anode > 0,3 mA : L'anode est active et correcte. Courant de l'anode < 0,3 mA : L'anode doit être vérifiée et éventuellement remplacée.
- 5) Rebranchez la connexion du fil entre l'anode et le réservoir. Fermez le couvercle avant et allumez l'appareil.

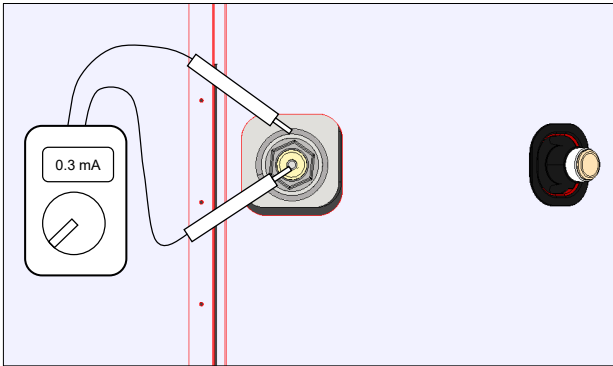


Figure 21 – Commande de l'anode

Veillez noter que l'eau doit être chauffée à des températures opérationnelles au moins une fois avant que le test ci-dessus puisse être effectué.

Pour remplacer l'anode, il faut procéder comme suit :

- Fermez l'entrée d'eau froide.
- Raccordez un tuyau au robinet de vidange pour que l'eau du réservoir d'eau puisse s'écouler dans la conduite la plus proche.
- Ouvrez un point de contrôle d'eau chaude (pour éviter le vide dans le réservoir d'eau).
- Lorsque le niveau d'eau dans le réservoir est inférieur à l'anode, celle-ci peut être retirée pour inspection et remplacement.

L'inspection et le remplacement de l'anode ne doivent être effectués que par un personnel qualifié.

## 9. DÉMONTAGE & MISE HORS SERVICE

---

Les mesures suivantes doivent être prises pendant la mise hors tension :

- Débranchez l'appareil du secteur, cela signifie que vous devez débrancher les câbles électriques.
- Fermez l'entrée et la sortie de la source de chaleur et vidangez le fluide des tuyaux de la source situés sur la partie supérieure de la pompe à chaleur.
- Fermez l'entrée d'eau froide et raccordez un tuyau au robinet de vidange, de sorte que l'eau du réservoir puisse s'écouler vers la conduite la plus proche.
- Retirez les conduites d'eau et de chauffage.

L'appareil doit être mis hors tension de la manière la plus respectueuse de l'environnement possible. Pour mettre le produit au rebut, veuillez respecter la réglementation municipale locale en matière d'élimination des déchets.

## 10. ALARMES ET DÉPANNAGE

### 10.1. Alarmes

Alarme	Signification	Raisons possibles	Solutions possibles
E1, E2, E3	Sondes de température hors plage	La sonde de température T1, T2 ou T3 est défectueuse ou n'est pas connectée au circuit imprimé	Vérifiez que le capteur est connecté au circuit imprimé
			Remplacez la sonde de température
E6	Commutateur haute pression	Haute pression dans le système de réfrigération	Réduisez le point de consigne de la température de l'eau
		Le commutateur haute pression BP1 est défectueux ou n'est pas connecté au circuit imprimé.	Réduisez le débit maximal de la source de chaleur D3 dans le menu installateur
E7	Faible température de l'évaporateur	Débit trop faible de la source de chaleur	Augmentez le débit minimal de la source de chaleur D4
		Température trop faible de la source de chaleur	Augmentez la température d'entrée de la source de chaleur T1
		Air dans l'évaporateur	Désaérez l'évaporateur à l'aide de l'évent d'aération
E8	Haute température de l'évaporateur	Débit trop élevé de la source de chaleur	Réduisez le débit maximal de la source de chaleur D3
		Température trop élevée de la source de chaleur	Réduisez la température d'entrée de la source de chaleur T1
E9	Puissance de chauffage insuffisante	Fuite du fluide frigorigène	Réparez les fuites et chargez le fluide frigorigène (à faire uniquement par un technicien autorisé)
		Position incorrecte de la sonde de température de sortie de la source de chaleur T2	Vérifiez que la sonde de température T2 est positionnée sur le côté de l'évaporateur et qu'elle est en contact avec celui-ci.
		Position incorrecte de la sonde de température de l'eau T3	Vérifiez que la sonde de température T3 est positionnée dans le doigt de gant de température
E10	Température d'entrée source élevée	La température d'entrée de la source de chaleur dépasse D8 (Source T max)	Réduisez la température d'entrée de la source de chaleur T1
E11	Entretien requis	L'appareil nécessite une maintenance périodique	Contactez votre technicien qualifié

---

## 10.2. Dépannage

De plus, consultez les questions suivantes avant de contacter un installateur :

- L'arrivée d'eau froide est-elle ouverte ?
- L'un des dispositifs de sécurité a-t-il désactivé la pompe à chaleur ou le thermoplongeur électrique ?
- Le court-circuit externe des bornes a-t-il désactivé la pompe à chaleur ?
- La réinitialisation d'usine a-t-elle été testée ?
- Si ce n'est pas l'une des erreurs ci-dessus, veuillez contacter : \_\_\_\_\_

Pendant la période de garantie (0 à 2 ans) : L'installateur auprès duquel l'appareil a été acheté.

Après la période de garantie (> 2 ans) : L'installateur auprès duquel l'appareil a été acheté ou les partenaires du fabricant.

Veuillez garder à portée de main les données de la plaque signalétique (plaque argentée sur l'appareil).

Problème	Raisons possibles	Solution possible
Le produit ne fournit pas d'eau chaude	L'appareil n'est pas connecté à l'alimentation électrique	Assurez-vous que l'écran s'allume.
	Les alarmes du dispositif de commande arrêtent le fonctionnement de l'appareil	Vérifiez les alarmes dans le menu Info E
	Points de consigne basse température de l'eau	Augmentez tous les points de consigne de température dans le menu A Températures
	L'interrupteur thermique de sécurité s'ouvre et coupe l'alimentation électrique du radiateur électrique	Rétablissez les conditions d'origine de l'interrupteur thermique de sécurité
	E7 s'affiche	Augmentez D4 (débit minimal de la source de chaleur) de +10
	La fonction SG Ready est active	Désactivez la fonction SG Ready
Émissions sonores élevées	Vibration des composants	Assurez-vous que tous les composants comme le compresseur et l'électrovanne sont bien fixés.











## REMARQUES

---



**NATHAN**

driven by knowledge

MEGA 2  
6902 KL ZEVENAAR, NEDERLAND  
T. +31 (0)26 4459845  
INFO@NATHAN.NL  
WWW.NATHAN.NL

LOZENBERG 4  
1932 ZAVENTEM, BELGIË  
T. +32 (0)2-721 1570  
INFO@NATHAN.BE  
WWW.NATHAN.BE



METRO THERM A/S  
RUNDINSVEJ 55  
DK3200 HELSINGE  
INFO@METROTHERM.DK  
WWW.METROTHERM.DK

08:228-2011