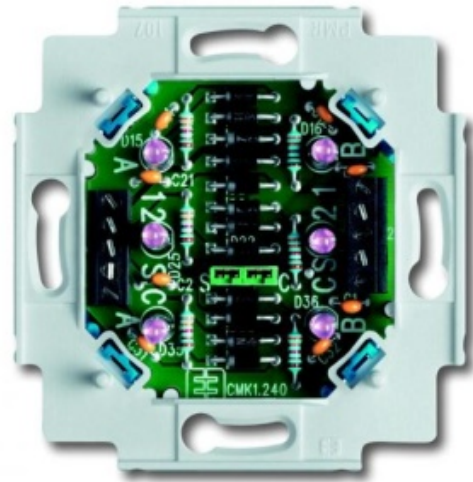


# Manuel opérationnel Busch-Infoline®

1566 U-500

6x

Mécanisme pour affichage de  
contrôle



1	Sécurité.....	3
2	Utilisation conforme .....	3
3	Environnement.....	3
4	Caractéristiques techniques.....	4
5	Structure et fonctionnement.....	4
5.1	Fonctions et équipement.....	4
5.2	Possibilités de combinaison .....	5
6	Montage et raccordement électrique.....	6
6.1	Exigences applicables à l'installateur.....	6
6.2	Raccordement électrique .....	7
6.3	Montage du mécanisme appareil .....	8
6.4	Répartition en groupes à séparation galvanique.....	8

## 1 Sécurité



### Avertissement

#### Tension électrique !

Risque de mort et d'incendie dû à la tension électrique de 230 V.

- Toute intervention sur l'alimentation électrique en 230 V doit être effectuée par des électriciens professionnels !
- Déconnecter la tension secteur avant tout montage et démontage !

## 2 Utilisation conforme

L'appareil a été uniquement conçu pour l'utilisation décrite au chapitre « Structure et fonctionnement » avec les composants fournis et homologués.

## 3 Environnement



### Pensez à la protection de l'environnement !

Les appareils électriques et électroniques usagés ne doivent pas être jetés avec les ordures ménagères.

- L'appareil comprend des matières premières de valeur qui peuvent être recyclées. Déposez l'appareil dans un point de collecte adapté.

Tous les matériaux d'emballage et dispositifs sont dotés de symboles et de marquages spécifiques indiquant comment les jeter de manière appropriée. Jeter les matériaux d'emballage et appareils électroniques, y compris leurs composants, via les points de collecte ou les déchetteries agréés.

Les produits répondent aux exigences légales, en particulier à la loi applicable aux appareils électriques et électroniques ainsi qu'à la directive REACH.

(directive européenne 2002/96/CE WEEE et 2002/95/CE RoHS)

(directive REACH de l'UE et loi de mise en œuvre de la directive (CE) N°1907/2006)

## 4 Caractéristiques techniques

<b>Généralités</b>	
Tension nominale	15 V AC, $\pm 10$ %
Fréquence nominale	50/60 Hz
Intensité nominale	24 mA AC / 42 mA DC
Classe de protection	IP 20
Type de protection appareil	SELV
Plage de température de fonctionnement	5 ... 40 °C
Entrées	6

## 5 Structure et fonctionnement

### 5.1 Fonctions et équipement

- Pour l'affichage de jusqu'à 6 messages alarme / d'état indépendants les uns des autres.
- Répartition possible en 2 groupes à séparation galvanique.
- Borne de signal de groupe supplémentaire destinée au raccordement d'autres transmetteurs de signaux Busch-Infoline®.

5.2 Possibilités de combinaison

	Mécanisme pour affichage de contrôle
	 <b>1566 U-500</b>
 1518 U	X
 1511 U	X
 1515 U-12	X
 1531 U	X
 1575 CN-214	X
 1575 CN-84	X

## 6 Montage et raccordement électrique



### Avertissement

#### Tension électrique !

Danger de mort dû à la tension électrique de 230 V, lors d'un court-circuit de la ligne basse tension.

- Les lignes basse tension et 230 V ne doivent pas être posées ensemble dans une prise encastrée !

### 6.1 Exigences applicables à l'installateur



### Avertissement

#### Tension électrique !

Installez les appareils que si vous disposez des connaissances et de l'expérience requises en électrotechnique.

- Une installation non conforme peut mettre votre vie en danger ainsi que celle de l'utilisateur de l'installation électrique.
- Une installation non conforme peut causer d'importants dommages, par exemple un incendie.

Voici les conditions et connaissances techniques minimales requises pour l'installation :

- Appliquez les "cinq règles de sécurité" (DIN VDE 0105, EN 50110) :
  1. Déconnexion ;
  2. Protection contre toute remise en marche ;
  3. Contrôle que l'équipement est hors tension ;
  4. Mise à la terre et en court-circuit ;
  5. Recouvrir ou ranger dans une armoire les pièces voisines sous tension.
- Utilisez l'équipement de protection personnelle adapté.
- Utilisez uniquement des outils et appareils de mesure adaptés.
- Contrôlez le type de réseau d'alimentation (système TN, système IT, système TT) afin de vous assurer de respecter les conditions de raccordement applicables (tension nulle classique, mise à la terre de protection, mesures supplémentaires requises, etc.).

## 6.2 Raccordement électrique

### Schémas de raccordement

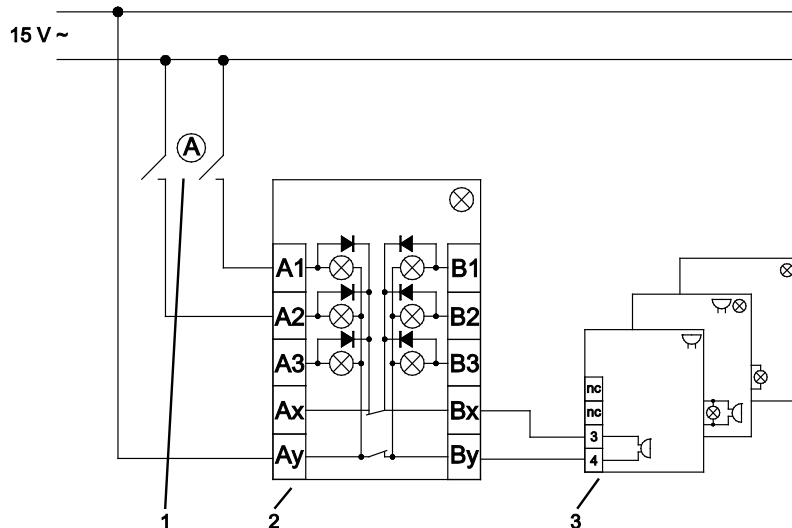


Fig. 1 : Schéma de raccordement du mécanisme de signalisation d'alarme sous forme d'un groupe

1 Contact à fermeture destiné à l'activation de la LED | 2 Mécanisme pour affichage de contrôle | 3 Transmetteur de signaux

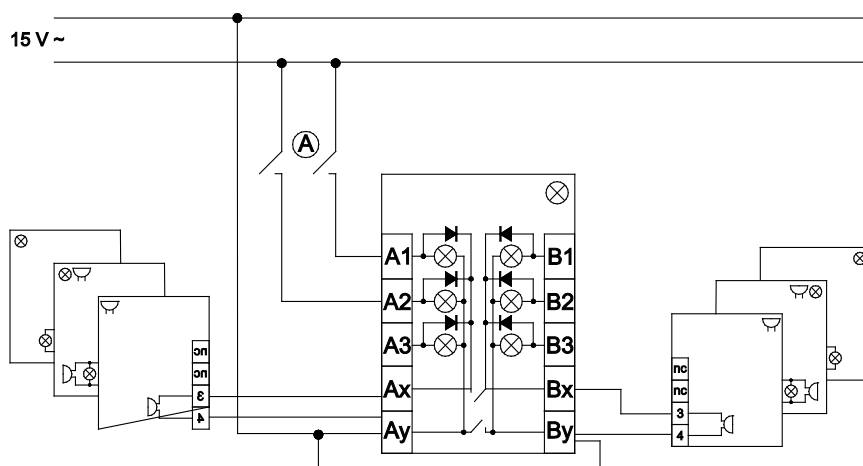


Fig. 2 : Schéma de raccordement du mécanisme pour affichage de contrôle en tant que 2 groupes

### Affectation des bornes

#### Mécanisme pour affichage de contrôle 1566 U-500

Désignation de borne	Affectation
A1	Entrées de messages d'alarme et d'état
A2	
A3	
Ax	Sortie de signal de groupe 1er groupe (A1, A2, A3)
Ay	
B1	Entrées de messages d'alarme et d'état
B2	
B3	
Bx	Sortie de signal de groupe 2ème groupe (B1, B2, B3)
By	

### 6.3 Montage du mécanisme appareil

1. Montez le dispositif dans une boîte encastrée selon DIN 049073-1.
2. Fixez le dispositif par des vis dans la boîte encastrée.
3. Montez les éléments de la plaque centrale l'un après l'autre, comme indiqué sur l'illustration.

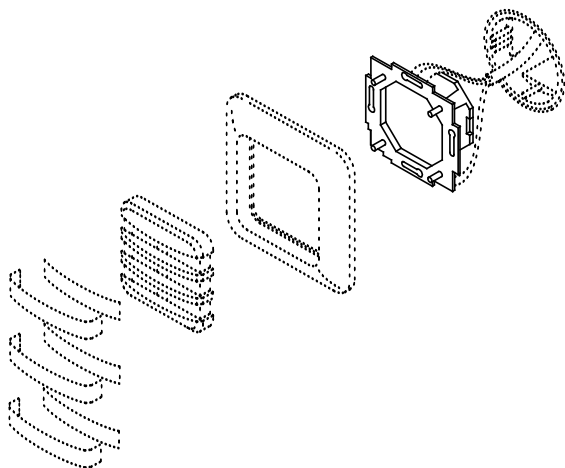


Fig. 4 : Présentation du montage

### 6.4 Répartition en groupes à séparation galvanique

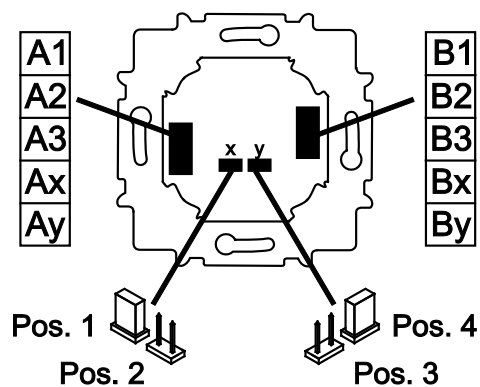


Fig. 5 : Mécanisme pour affichage de contrôle 1566 U-500

Position	Répartition
Pos. 1	Un groupe A1 + A2 + A3 + B1 + B2 + B3
Pos. 4	
Pos. 2	2 groupes à séparation galvanique (A1, A2, A3) + (B1, B2, B3)
Pos. 3	



Une entreprise du groupe ABB

**Busch-Jaeger Elektro GmbH**

Case postale  
58505 Lüdenscheid

Freisenbergstraße 2  
58513 Lüdenscheid  
Allemagne

**www.BUSCH-JAEGER.de**

info.bje@de.abb.com

**Service commercial central :**

Tél. : +49 (0) 2351 956-1600

Fax : +49 (0) 2351 956-1700

Nota

Nous réservons le droit de modifier à tout moment les spécifications techniques ou le contenu de ce document, sans avis préalable.

Les commandes sont soumises aux conditions détaillées conclues. ABB décline toute responsabilité pour les erreurs ou oublis éventuels concernant ce document.

Nous réservons tous les droits liés à ce document ainsi qu'aux thèmes et illustrations qu'il contient. Toute reproduction, communication à un tiers ou utilisation du contenu, même partiel, est interdite sans l'accord écrit préalable d'ABB.

Copyright© 2012 Busch-Jaeger Elektro GmbH

Tous droits réservés