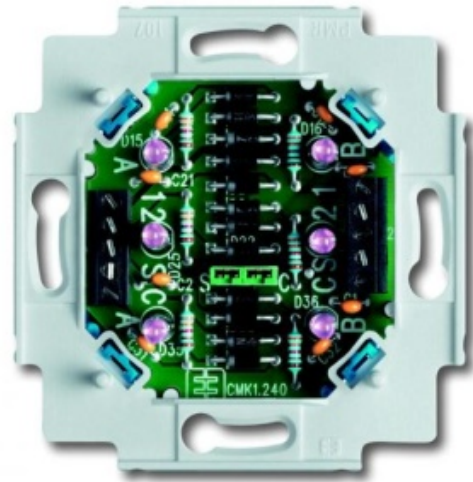


# Käyttöohje Busch-Infoline®

1566 U-500  
6-kertainen  
Valvontanäyttöyksikkö



1	Turvallisuus.....	3
2	Määräysten mukainen käyttö .....	3
3	Ympäristö.....	3
4	Tekniset tiedot.....	4
5	Rakenne ja toiminta .....	4
5.1	Toiminta- ja varusteluominaisuudet .....	4
5.2	Yhdistelymahdollisuudet .....	5
6	Asennus ja sähköliitäntä .....	6
6.1	Asentajaa koskevat vaatimukset.....	6
6.2	Sähköliitäntä .....	7
6.3	Laiteyksikön asennus.....	8
6.4	Jako potentiaalierotettuihin ryhmiin .....	8

## 1 Turvallisuus



### Varoitus

#### Sähköinen jännite!

230 voltin sähköisen jännitteen aiheuttama hengen- ja palovaara.

- 230 voltin sähköverkkoon kohdistuvia töitä saavat suorittaa vain valtuutetut sähköalan ammattilaiset!
- Verkkojännite on katkaistava ennen asennusta / purkamista!!

## 2 Määräysten mukainen käyttö

Laite on tarkoitettu ainoastaan luvussa ”Rakenne ja toiminta” kuvattuun käyttöön toimitukseen sisältyviä ja hyväksytyjä komponenttejä käyttäen.

## 3 Ympäristö



### Muista suojella ympäristöä!

Käytettyjä sähkö- ja elektroniikkalaitteita ei saa hävittää kotitalousjätteiden seassa.

- Laitteessa on tärkeitä raaka-aineita, joita voi käyttää uudelleen. Laite on siksi luovutettava asianmukaiseen vastaanottopisteeseen.

Kaikki pakkausmateriaalit ja laitteet ovat varustettu asianmukaista hävittämistä koskevilla merkinnöillä ja tarkastussineiteillä. Pakkausmateriaalit ja sähkölaitteet ja/tai niiden osat on aina vietävä asianmukaiseen keräyspisteeseen tai hävitettävä valtuutetun jätehuoltoyrityksen kautta.

Tuotteet vastaavat lakisääteisiä määräyksiä, erityisesti sähkö- ja elektroniikkalaitelakia ja REACH-säädöstä. (EU-direktiivi 2002/96/EY WEEE ja 2002/95/EY RoHS)

(EU-REACH-säädös ja laki säädöksen noudattamisesta (EY) nro. 1907/2006)

## 4 Tekniset tiedot

Yleistä	
Nimellisjännite	15 V AC, ±10 %
Nimellistaajuus	50 / 60 Hz
Nimellisvirta	24 mA AC / 42 mA DC
Kotelointiluokka	IP 20
Laitteen suojaustyyppi	SELV
Käyttölämpötila-alue	5 ... 40 °C
Tulot	6

## 5 Rakenne ja toiminta

### 5.1 Toiminta- ja varusteluominaisuudet

- Enintään kuuden toisistaan riippumattoman hälytys-/tilailmoituksen näyttöön.
- Jako kahteen potentiaalierotettuun ryhmään mahdollinen.
- Lisäryhmäsignaaliliitin muiden Busch-Infoline®-signaaliantureiden liitääntään.

5.2 Yhdistelymahdollisuudet

	Valvontanäyttöyksikkö
	 <b>1566 U-500</b>
 1518 U	X
 1511 U	X
 1515 U-12	X
 1531 U	X
 1575 CN-214	X
 1575 CN-84	X

## 6 Asennus ja sähköliitäntä



### Varoitus

#### Sähköinen jännite!

230 voltin sähköisen jännitteen aiheuttama hengenvaara pienjännitejohdon oikosulun yhteydessä.

- Pienjännitejohtoja ja 230 voltin johtoja ei saa sijoittaa yhdessä uppoasennettavaan rasiaan!

### 6.1 Asentajaa koskevat vaatimukset



### Varoitus

#### Sähköinen jännite!

Laitteet saa asentaa vain, mikäli asentajalla on tarvittavat sähkötekniset tiedot ja taidot.

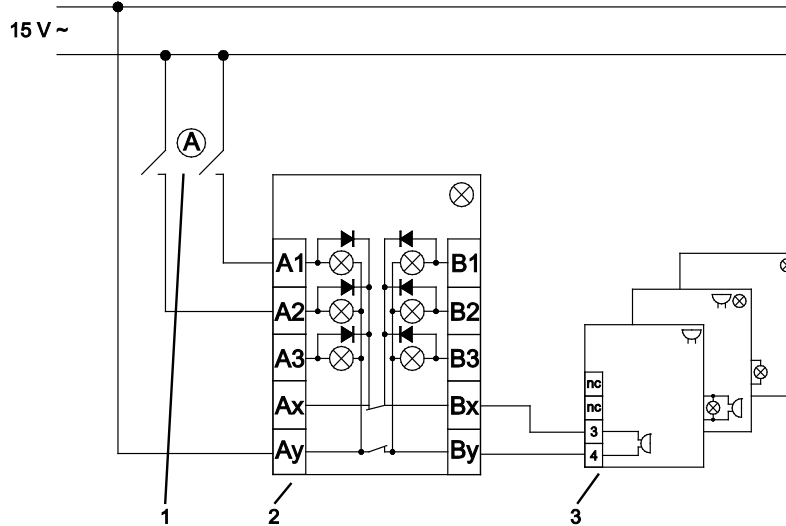
- Virheellinen asennus voi vaarantaa asentajan ja sähköisen laitteiston käyttäjien hengen.
- Virheellinen asennus voi aiheuttaa vakavia esinevahinkoja, kuten esim. tulipalon.

Asennuksessa tarvitaan vähintään seuraavia tietoja/taitoja ja seuraavat olosuhteet:

- Noudata nk. "viittä asennussääntöä" (DIN VDE 0105, EN 50110):
  1. Irtikytkentä;
  2. suojaaminen uudelta päällekytkennältä;
  3. jännitteettömän tilan toteaminen;
  4. maadoitus ja oikosulku;
  5. vieressä sijaitsevien, jännitteen alaisten osien peittäminen tai suojaaminen.
- Käytä soveltuvia henkilökohtaisia suojarusteita.
- Käytä vain tarkoitukseen soveltuvia työkaluja ja mittausvälineitä.
- Tarkista jännitteensyöttöverkon tyyppi (TN-järjestelmä, IT-järjestelmä, TT-järjestelmä) varmistaaksesi, että sitä koskevia liitäntäedellytyksiä noudatetaan (klassinen nollaus, suojamaadoitus, tarvittavat lisätoimenpiteet jne.).

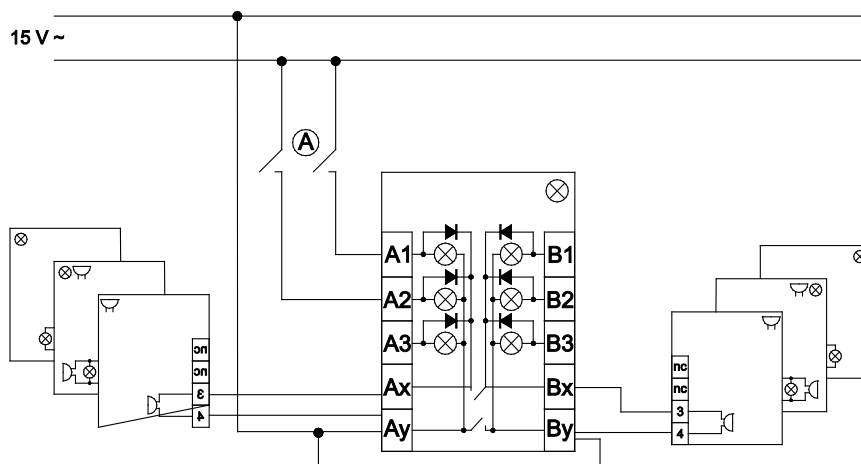
## 6.2 Sähköliitäntä

### Liitäntäkaaviot



Kuva 1: Liitäntäkaavio, hälytysilmoitusyksikkö yhtenä ryhmänä

1 Sulkeva kosketin LED-aktivointia varten | 2 Valvontanäyttöyksikkö | 3 Signaalianturi



Kuva 2: Liitäntäkaavio, valvontanäyttöyksikkö kahtena ryhmänä

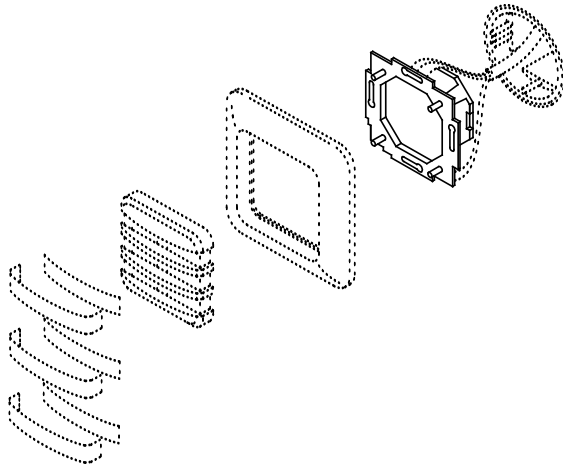
### Liitinjärjestys

#### 1566 U-500 -valvontanäyttöyksikkö

Liitinnimike	Järjestys
A1	Hälytys-/tilailmoitusten tulot
A2	
A3	
Ax	Ryhmäsignaalilähtö 1. Ryhmä (A1, A2, A3)
Ay	
B1	Hälytys-/tilailmoitusten tulot
B2	
B3	
Bx	Ryhmäsignaalilähtö 2. Ryhmä (B1, B2, B3)
By	

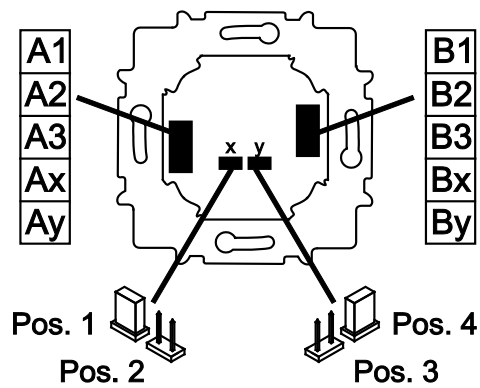
### 6.3 Laiteyksikön asennus

1. Asenna laite standardin DIN 049073-1 mukaiseen uppoasennettavaan rasiaan.
2. Kiinnitä laite ruuveilla uppoasennettavaan rasiaan.
3. Asenna keskuslevyn elementit peräkkäin kuvan osoittamalla tavalla.



Kuva 4: Asennuksen yleiskuva

### 6.4 Jako potentiaalierotettuihin ryhmiin



Kuva 5: 1566 U-500 valvontanäyttöyksikkö

Kohta	Jako
Kohta 1	Yksi ryhmä A1 + A2 + A3 + B1 + B2 + B3
Kohta 4	
Kohta 2	Kaksi potentiaalierotettua ryhmää (A1, A2, A3) + (B1, B2, B3)
Kohta 3	



ABB-ryhmään kuuluva yritys

**Busch-Jaeger Elektro GmbH**

Postfach  
58505 Lüdenscheid

Freisenbergstraße 2  
58513 Lüdenscheid  
Germany

**www.BUSCH-JAEGER.de**

info.bje@de.abb.com  
Germany

**Keskusmyyntipalvelu:**

Puh.: +49 (0) 2351 956-1600  
Faksi: +49 (0) 2351 956-1700

**Ohje**

Pidätämme itsellämme oikeuden teknisiin ja tätä dokumenttia koskeviin muutoksiin milloin vain ja ilman erillistä ilmoitusta.

Tilausten osalta pätevät sovitut yksityiskohtaiset tiedot. ABB ei ota minkäänlaista vastuuta tässä dokumentissa olevista mahdollisista virheistä tai puutteista.

Pidätämme itsellämme kaikki tätä dokumenttia ja sen tietoja ja kuvia koskevat oikeudet.

Jäljentäminen, tietojen luovuttaminen kolmansille tahoille tai sisällön käyttö, myös osittainen, ilman ABB:n erillistä lupaa on kielletty.

Copyright© 2012 Busch-Jaeger Elektro GmbH

Kaikki oikeudet pidätetään