

Productinformatieblad

Specificaties



Modicon TM7 - Expansieblok - IP67 - 16 DI/DO - 24V DC - 0,5A - M8 connector

TM7BDM16B

EAN Code: 3595864093109

Prijs: 464,80 EUR

Hoofd

range of product	Modicon TM7
product of component type	Discreet I/O uitbreidingsblok
bereik compatibiliteit	Modicon M258 Modicon LMC058
kast materiaal	Kunststof
type bus	TM7 bus
aantal digitale ingangen	16
discrete ingangsspanning	24 V DC
digitale ingangslógica	Positief
aantal digitale uitgangen	16
discrete uitgangsspanning	24 V DC

Complementair

Discrete input compatibility	16 at 24 V DC
discrete ingangsstroom	4,4 mA om 24 V DC
beveiligingstype input	Beveiligd tegen kortsluiting Bescherming omgekeerde polariteit
aantal discrete outputs	16 at 24 V DC
elektrische aansluiting	1 mannelijke connector M12 - B coding - 4 voor bus IN 1 vrouwelijke connector M12 - B coding - 4 voor bus UIT 1 mannelijke connector M8 - 4 voor stroom IN 1 vrouwelijke connector M8 - 4 voor stroom UIT 16 vrouwelijke connectoren M8 - 3-wegs voor sensor of aandrijver
werkingspositie	Eender welke positie
bevestigingsmethode	Met 2 schroeven
lokale signalering	2 LEDs voor diagnostiek bus 2 LEDs voor diagnostiek voeding sensor
hoogte	99 mm
breedte	12,5 mm
diepte	75 mm
gewicht product	0,32 kg

Omgeving

De weergegeven prijs is de adviesprijs in euro excl. BTW. Deze kan onderhevig zijn aan korting. Neem contact op met uw lokale distributeur of detailhandel voor de daadwerkelijke prijs

elektromagnetische compatibiliteit	Elektrostatische ontlading immuniteitstest, 4 kV bij contact In overeenstemming met IEC 61000-4-2
	Elektrostatische ontlading immuniteitstest, 8 kV in lucht In overeenstemming met IEC 61000-4-2
	Gevoelig aan elektromagnetische velden, 1 V/m 2...2,7 GHz In overeenstemming met IEC 61000-4-3
	Gevoelig aan elektromagnetische velden, 10 V/m 80...2000 MHz In overeenstemming met IEC 61000-4-3
	Elektrische snelle transiënte/burst immuniteitstest, 2 kV voeding In overeenstemming met IEC 61000-4-4
	Elektrische snelle transiënte/burst immuniteitstest, 1 kV invoer/uitvoer In overeenstemming met IEC 61000-4-4
	Elektrische snelle transiënte/burst immuniteitstest, 1 kV afgeschermd kabel In overeenstemming met IEC 61000-4-4
	1,2/50 µs schokgolven immuniteitstest, 0,5 kV voeding (gemeenschappelijke modus) In overeenstemming met IEC 61000-4-5
	1,2/50 µs schokgolven immuniteitstest, 1 kV voeding (differentiële modus) In overeenstemming met IEC 61000-4-5
	1,2/50 µs schokgolven immuniteitstest, 0,5 kV niet afgeschermd links (gemeenschappelijke modus) In overeenstemming met IEC 61000-4-5
	1,2/50 µs schokgolven immuniteitstest, 1 kV niet afgeschermd links (differentiële modus) In overeenstemming met IEC 61000-4-5
	1,2/50 µs schokgolven immuniteitstest, 0,5 kV afgeschermd links (gemeenschappelijke modus) In overeenstemming met IEC 61000-4-5
	1,2/50 µs schokgolven immuniteitstest, 1 kV afgeschermd links (differentiële modus) In overeenstemming met IEC 61000-4-5
Geleidende RF verstoringen In overeenstemming met IEC 61000-4-6	
Geleide en uitgestraalde emissies In overeenstemming met CISPR 11	

IP-beschermingsgraad	IP67
markering	CE
productcertificaten	C-Tick ATEX II 3g EEx nA II T5 CURus GOST-R
normen	IEC 61131-2
omgevingsluchttemperatuur voor werking	-10...60 °C
omgevingsluchttemperatuur voor opslag	-25...85 °C
relatieve vochtigheid	5...95 % zonder condensatie of waterdruppels
bedrijfshoogte	0...2000 m
pollution degree	2
trillingsweerstand	7.5 mm (f = 2...8 Hz) In overeenstemming met IEC 60721-3-5 Klasse 5M3 2 gn (f = 8...200 Hz) In overeenstemming met IEC 60721-3-5 Klasse 5M3 4 gn (f = 200...500 Hz) In overeenstemming met IEC 60721-3-5 Klasse 5M3
schokbestendigheid	30 gn voor 11 ms In overeenstemming met IEC 60721-3-5 Klasse 5M3

Verpakkingseenheid

Eenheidstype van verpakking 1	PCE
Aantal eenheden in verpakking 1	1
verpakking 1 hoogte	4,600 cm
verpakking 1 breedte	5,500 cm
verpakking 1 lengte	17,600 cm
verpakking_1_gewicht	338,000 g
Eenheidstype van verpakking 2	S02
Aantal eenheden in verpakking 2	24
verpakking 2 hoogte	15,000 cm
verpakking 2 breedte	30,000 cm

verpakking 2 lengte	40,000 cm
---------------------	-----------

verpakking 2 gewicht	8,493 kg
----------------------	----------

contractuele waarborg

Garantie (in maanden)	18
-----------------------	----

Schneider Electric wil tegen 2050 de Net Zero-status hebben bereikt via partnerschappen in de toeleveringsketen, materialen met een lagere impact en circulariteit via onze doorlopende campagne "Use Better, Use Longer, Use Again" om de levensduur van producten en de recycleerbaarheid te verlengen.

[Uitleg van Environmental Data >](#)

[Hoe evalueren we de duurzaamheid van producten? >](#)

Milieuvoetafdruk

Totale levenscyclus ecologische voetafdruk	104 kg CO2 eq.
Koolstofvoetafdruk van de fabricagefase [A1–A3]	19 kg CO2 eq.
Koolstofvoetafdruk van de distributiefase [A4]	0 kg CO2 eq.
Koolstofvoetafdruk van de installatiefase [A5]	0 kg CO2 eq.
Koolstofvoetafdruk van de gebruiksfase [B2, B3, B4, B6]	85 kg CO2 eq.
Koolstofvoetafdruk van de einde-levensfase [C1–C4]	0.4 kg CO2 eq.

Use Better

Materialen en verpakking

Pakket met gerecycleerd karton	Nee
Verpakkingen zonder kunststof	Ja
RoHS-richtlijn van de EU	Conform
REACH-verordening	Referentie bevat geen SVHC boven drempelwaarde
PVC-vrij	Ja

Use Longer

Levensduurverlenging

Reparatie	Nee
-----------	-----

Use Again

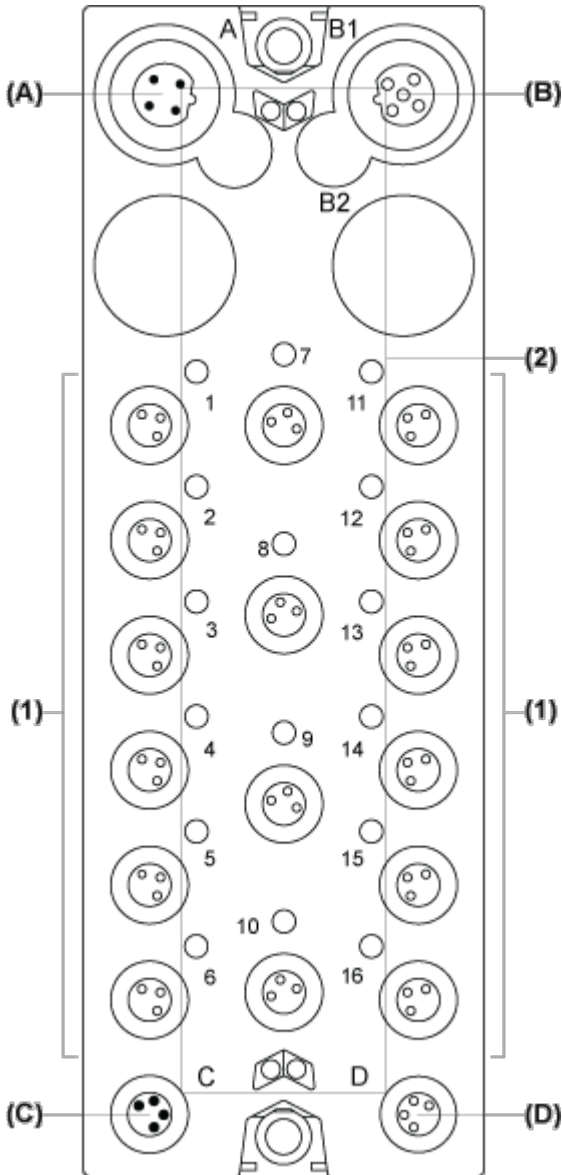
Herverpakken en herfabriceren

Percentage mogelijke recycleerbaarheid	10
Circulair Profiel	Informatie over einde levensduur
Terugname	Ja
WEEE-label	 Het product moet op markten van de Europese Unie worden afgevoerd volgens specifieke afvalinzamelingsregels en mag nooit in een gewone vuilnisbak terechtkomen.

Presentation

Digital Mixed Block

Description



- (A) TM7 bus IN connector
- (B) TM7 bus OUT connector
- (C) 24 Vdc power IN connector
- (D) 24 Vdc power OUT connector
- (1) Input / Output connectors
- (2) Status LEDs

Connector and Channel Assignments

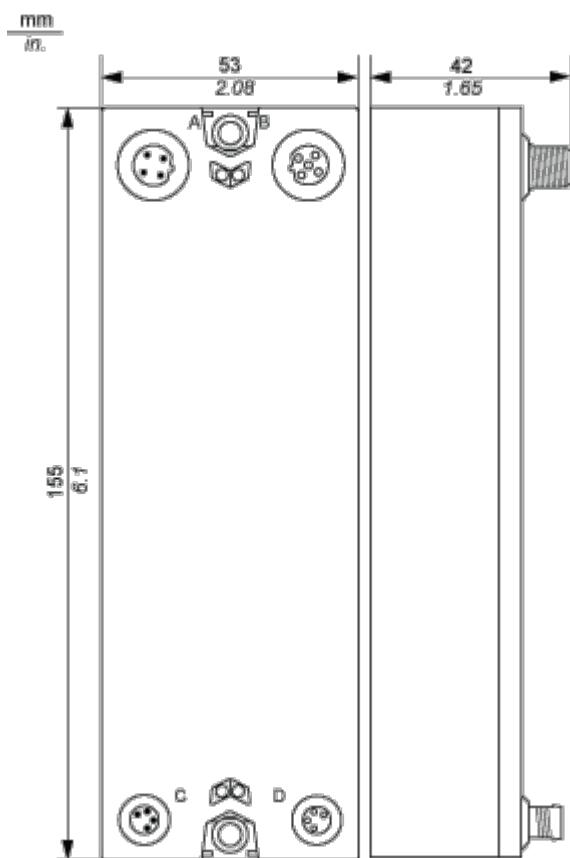
I/O connectors	Channel types	Channels
1	Input / Output	I0 / Q0
2	Input / Output	I1 / Q1

I/O connectors	Channel types	Channels
3	Input / Output	I2 / Q2
4	Input / Output	I3 / Q3
5	Input / Output	I4 / Q4
6	Input / Output	I5 / Q5
7	Input / Output	I6 / Q6
8	Input / Output	I7 / Q7
9	Input / Output	I8 / Q8
10	Input / Output	I9 / Q9
11	Input / Output	I10 / Q10
12	Input / Output	I11 / Q11
13	Input / Output	I12 / Q12
14	Input / Output	I13 / Q13
15	Input / Output	I14 / Q14
16	Input / Output	I15 / Q15

Dimensions Drawings

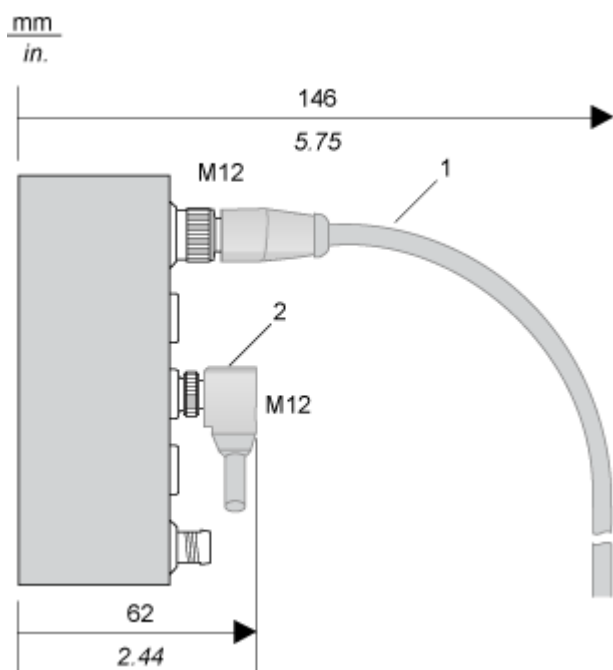
TM7 Block, Size 2

Dimensions



Mounting and Clearance

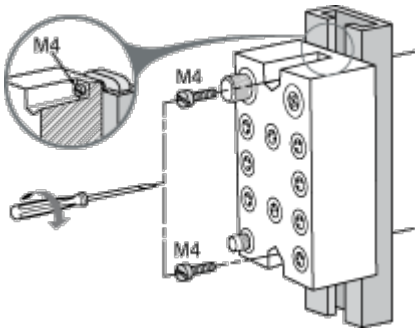
Spacing Requirements



- 1 Straight cable
- 2 Elbowed cable

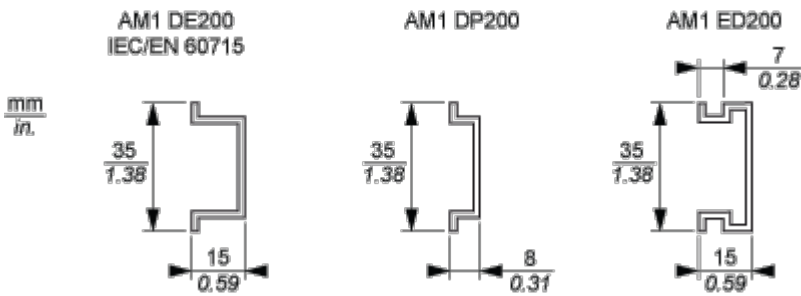
Installation Guidelines

TM7 Block on an Aluminium Frame



NOTE: Maximum torque to fasten the required M4 screws is 0.6 N.m (5.3 lbf-in).

TM7 Block on a DIN Rail

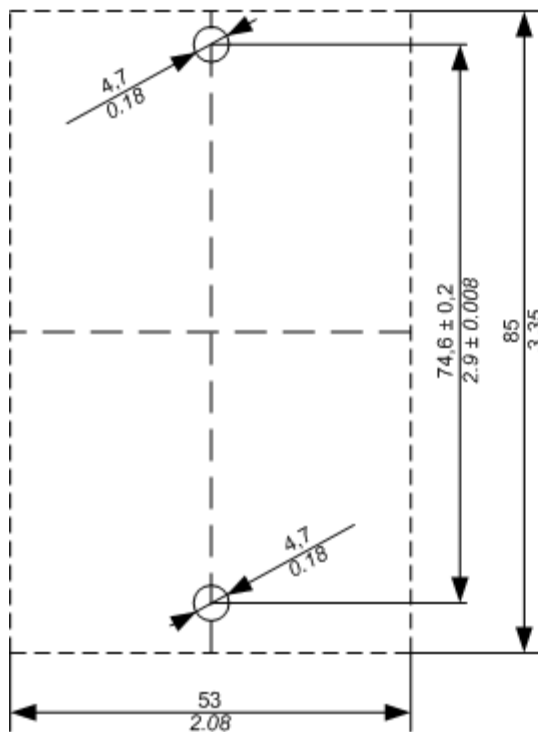


NOTE: Only size 1 (smallest) blocks can be installed on DIN rail with the TM7ACMP mounting plate.

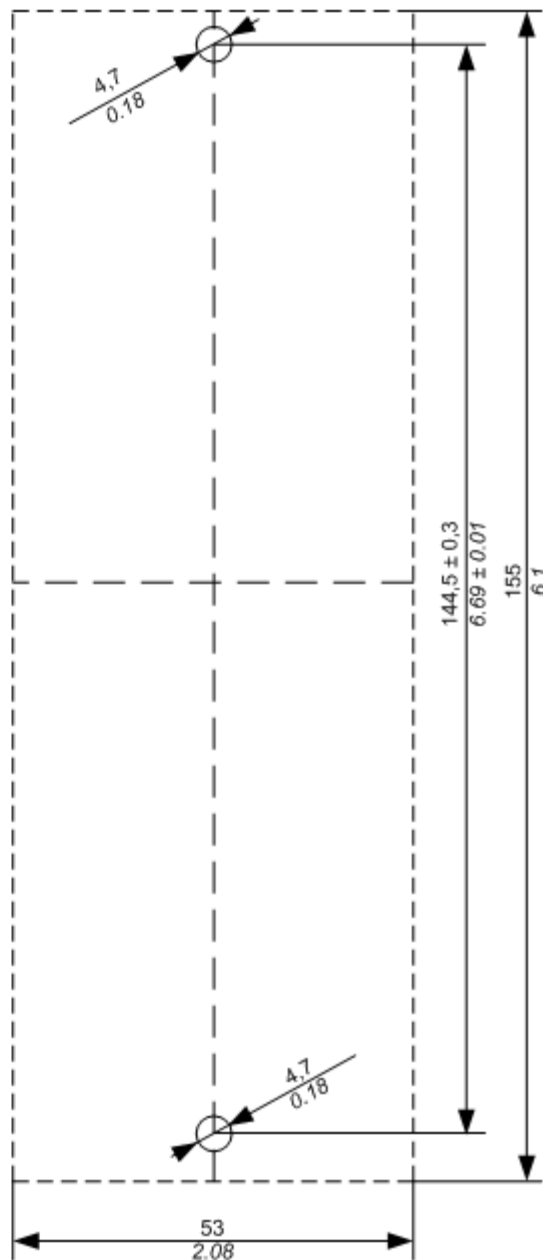
TM7 Block Directly on the Machine

Drilling template of the block:

mm
in.



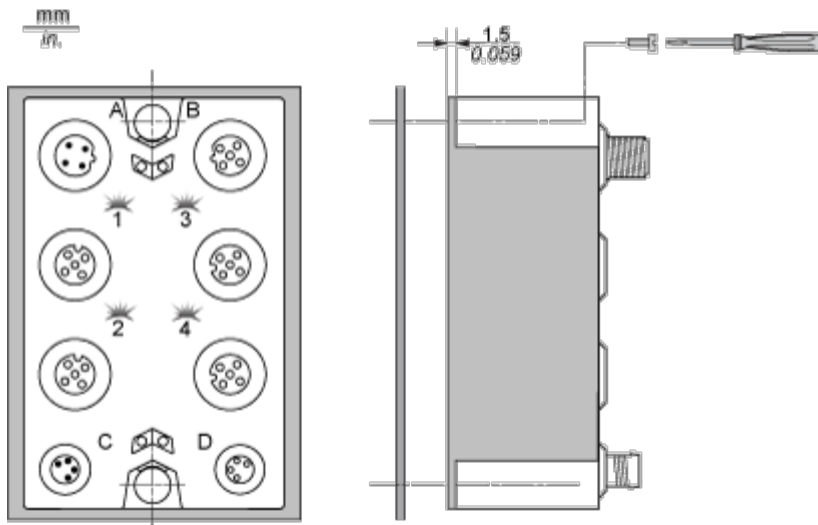
(1)



(2)

- (1) Size 1
- (2) Size 2

The thickness of the base plate should be taken into consideration when defining the screw length.

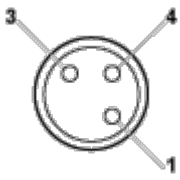


NOTE: Maximum torque to fasten the required M4 screws is 0.6 N.m (5.3 lbf-in).

Connections and Schema

Wiring Diagram

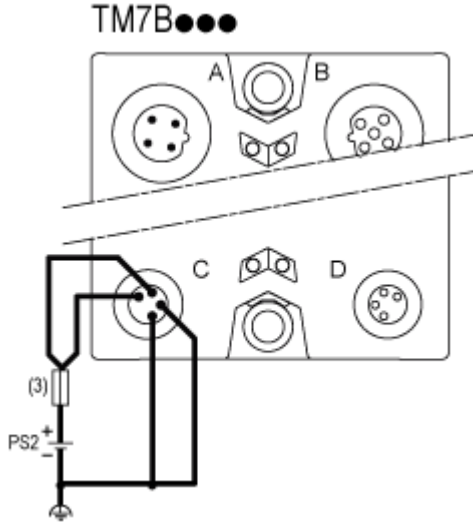
Pin Assignments for I/O Connectors

Connection	Pin	M8 input / output
	1	24 Vdc sensor / actuator supply
	3	0 Vdc
	4	DI/DO: input/output signal

Wiring the Power Supply

When you provide power to a TM7 I/O block using the 24 VDC Power OUT connector of the preceding I/O block, both blocks occupy the same 24 Vdc I/O power segment. However, if you connect an external isolated power supply to the 24 Vdc Power IN connector of a TM7 I/O block, you establish a new 24 Vdc I/O power segment beginning with that I/O block.

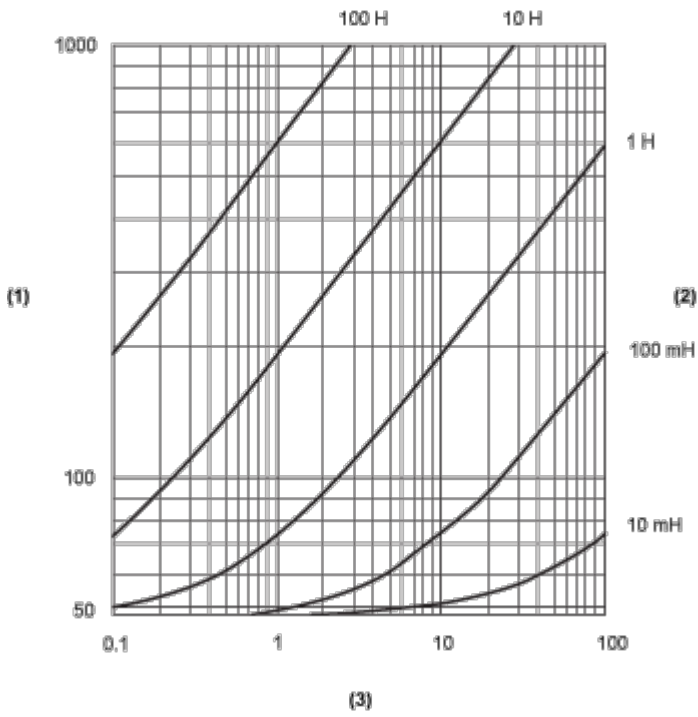
I/O block wired with one external 24 Vdc power supply:



- (3) External fuse, Type T slow-blow, 8 A max., 250 V
- PS2 External isolated I/O power supply, 24 Vdc

Performance Curves

Switching Inductive Load Characteristics



- (1) Load resistance in Ω
- (2) Load inductance in H
- (3) Max. operating cycles / second