

Productinformatieblad

Specificaties



Altivar - EMC radio interferentie input filter - 3 Fase - 230A - IP00

VW3A4709

EAN Code: 3606480736582

Prijs: 1.260,50 EUR

Hoofd

| | |
|------------------------------|--|
| range of product | Altivar |
| product of component type | EMC-inputfilter |
| bereik compatibiliteit | Altivar Process ATV600 Altivar Process ATV900 |
| compatibiliteit product | Variabele snelheidsaandrijving ATV630 wandmontage, motor: 110 kW, 380...480 V Variabele snelheidsaandrijving ATV630 wandmontage, motor: 132 kW, 380...480 V Variabele snelheidsaandrijving ATV630 wandmontage, motor: 55 kW, 200...240 V Variabele snelheidsaandrijving ATV930 wandmontage, motor: 110 kW, 380...480 V Variabele snelheidsaandrijving ATV930 wandmontage, motor: 132 kW, 380...480 V Variabele snelheidsaandrijving ATV930 wandmontage, motor: 55 kW, 200...240 V |
| productspecifieke toepassing | Radiostoring inputfilter |
| In nominale stroom | 240 A |
| aantal fasen in netwerk | Driefasig |

Complementair

| | |
|----------------------------|--|
| elektrische aansluiting | Koperen rail M10 |
| Maximale motorkabel lengte | 150 m afgeschermd motorkabel 4 kHz In overeenstemming met IEC 61800-3 categorie C2, 380...480 V 300 m afgeschermd motorkabel 4 kHz In overeenstemming met IEC 61800-3 categorie C3, 380...480 V 150 m afgeschermd motorkabel 4 kHz In overeenstemming met IEC 61800-3 categorie C2, 200...240 V 300 m afgeschermd motorkabel 4 kHz In overeenstemming met IEC 61800-3 categorie C3, 200...240 V 50 m afgeschermd motorkabel 4 kHz In overeenstemming met IEC 61800-3 categorie C1, 200...240 V |
| stroom aardlek | 27,8 mA om 400 V 50 Hz TN 27,8 mA om 400 V 50 Hz TT |
| nominale spanning net | 380...480 V 200...240 V |
| tolerance | 10 % |
| mechanische stevigheid | Schokken klasse 3M4 In overeenstemming met IEC 60721-3-3 Trillingen klasse 3M4 In overeenstemming met IEC 60721-3-3 |
| breedte | 260 mm |
| hoogte | 520 mm |
| diepte | 117 mm |
| gewicht product | 15 kg |

Omgeving

| | |
|-----------------------|--|
| IP beschermingsgraad | IP00 |
| relatieve vochtigheid | 5...95 % zonder condensatie In overeenstemming met IEC 61800-5-1 |

De weergegeven prijs is de adviesprijs in euro excl. BTW. Deze kan onderhevig zijn aan korting. Neem contact op met uw lokale distributeur of detailhandel voor de daadwerkelijke prijs

| | |
|---|---|
| omgevingsluchttemperatuur voor werking | -10...50 °C (zonder stroomdeclassering) 50...60 °C (met stroomdeclassering 1,5 % per °C) |
| ambient air temperature for storage | -40...70 °C |
| bedrijfshoogte | 0...1000 m zonder stroomdeclassering 1000...4000 m met stroomdeclassering 1 % per 100 m |
| normen | IEC 61800-3 |

Verpakkingseenheid

| | |
|--|------------|
| Eenheidstype van verpakking 1 | PCE |
| Aantal eenheden in verpakking 1 | 1 |
| verpakking 1 hoogte | 19,500 cm |
| verpakking 1 breedte | 33,000 cm |
| verpakking 1 lengte | 56,000 cm |
| verpakking_1_gewicht | 13,642 kg |
| Eenheidstype van verpakking 2 | P06 |
| Aantal eenheden in verpakking 2 | 8 |
| verpakking 2 hoogte | 95,000 cm |
| verpakking 2 breedte | 60,000 cm |
| verpakking 2 lengte | 80,000 cm |
| verpakking 2 gewicht | 117,636 kg |

contractuele waarborg

| | |
|------------------------------|----|
| Garantie (in maanden) | 18 |
|------------------------------|----|

Schneider Electric wil tegen 2050 de Net Zero-status hebben bereikt via partnerschappen in de toeleveringsketen, materialen met een lagere impact en circulariteit via onze doorlopende campagne "Use Better, Use Longer, Use Again" om de levensduur van producten en de recycleerbaarheid te verlengen.

[Uitleg van Environmental Data](#) >

[Hoe evalueren we de duurzaamheid van producten?](#) >

Use Better

| Materialen en verpakking | |
|--------------------------------|--|
| Pakket met gerecycleerd karton | Nee |
| Verpakkingen zonder kunststof | Nee |
| RoHS-richtlijn van de EU | Conform |
| REACH-verordening | Referentie bevat geen SVHC boven drempelwaarde |

Use Longer

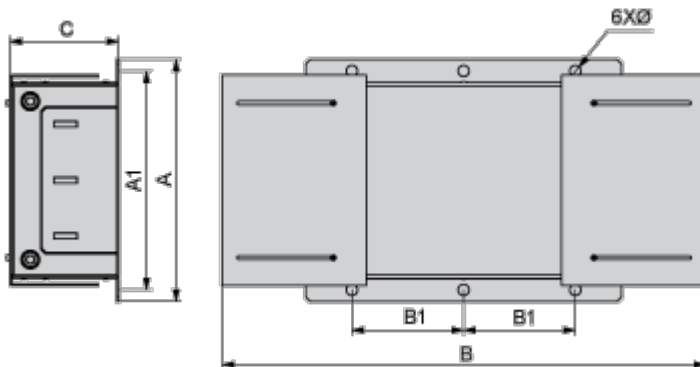
| Levensduurverlenging | |
|----------------------|-----|
| Reparatie | Nee |

Use Again

| Herverpakken en herfabriceren | |
|-------------------------------|----|
| Terugname | Ja |

Dimensions Drawings

Dimensions



Dimensions in mm

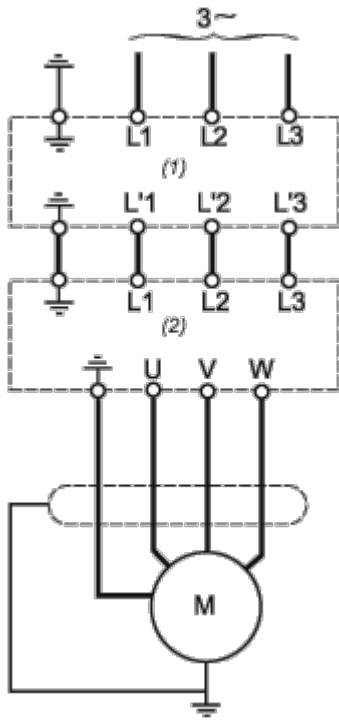
| A | B | C | A1 | B1 | Ø |
|-----|-----|-----|-----|-----|----|
| 260 | 520 | 117 | 235 | 120 | 12 |

Dimensions in in.

| A | B | C | A1 | B1 | Ø |
|------|------|-----|-----|-----|------|
| 10.2 | 20.4 | 4.6 | 9.3 | 4.7 | 0.47 |

Connections and Schema

Recommended Schema



- (1) Filter
- (2) Drive