

**VAIA Waschtisch-Wandbatterie ohne Ablaufgarnitur - Champagne gebürstet (22kt Gold)**

VAIA

36 702 809



- Ausladung 125 mm
- starrer Auslauf
- runder luftangereicherter Strahl
- Bohrungsdurchmesser Seitenventil 35 mm
- Bohrungsdurchmesser Auslauf 35 mm
- Rosetten Ø 60 mm
- Durchfluss max. 5,7 l/min
- bleifrei
- Dieses Produkt leistet einen Beitrag zur Erfüllung der Vorgaben von nachhaltigen Gebäudezertifizierungen, z.B. LEED®, BREEAM®, DGNB

	Champagne gebürstet (22kt Gold)	36 702 809-46
	Chrom	36 702 809-00
	Platin gebürstet	36 702 809-06
	Platin	36 702 809-08
	Dark Chrome	36 702 809-19
	Light Gold gebürstet	36 702 809-27
	Messing gebürstet (23kt Gold)	36 702 809-28
	Bronze gebürstet	36 702 809-42
	Champagne (22kt Gold)	36 702 809-47
	Dark Platinum gebürstet	36 702 809-99

**Benötigtes Zubehör**



- UP-Wandbatterie Auslauf mittig -** 35 700 970 90
- Max. Einbautiefe 145 mm
  - Min. Einbautiefe 85 mm

**Benötigtes Zubehör**

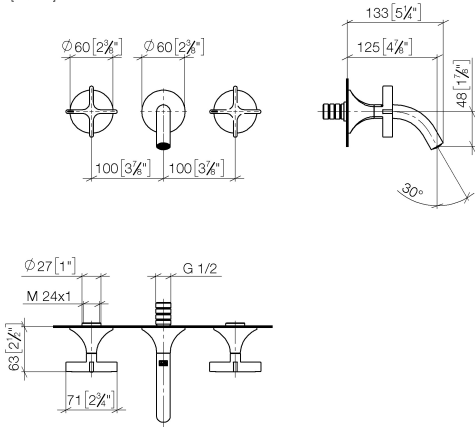


- UP-Wandbatterie variable Positionierung -** 35 720 970 90
- Max. Einbautiefe 145 mm
  - Min. Einbautiefe 85 mm

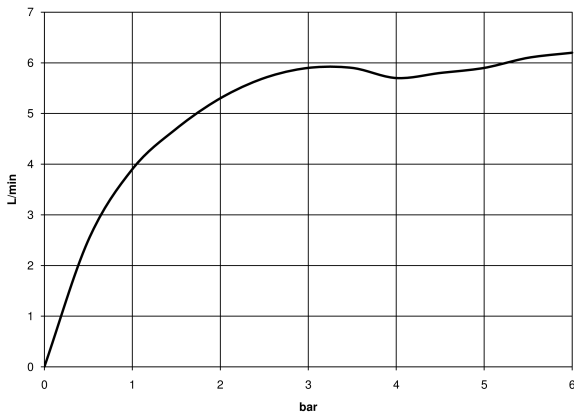
**VAIA Waschtisch-Wandbatterie ohne Ablaufgarnitur - Champagne gebürstet  
(22kt Gold)**

VAIA

36 702 809  
mm [inches]



**Durchflussdiagramm**



**Codes & Standards**

DIN 4109

ISO 3822

Scottish Water  
Byelaws

UK Water Supply  
Regulations

**Ü-Zeichen**



VAIA Waschtisch-Wandbatterie ohne Ablaufgarnitur - Champagne gebürstet  
(22kt Gold)

---

VAIA

36 702 809  
Zertifikate

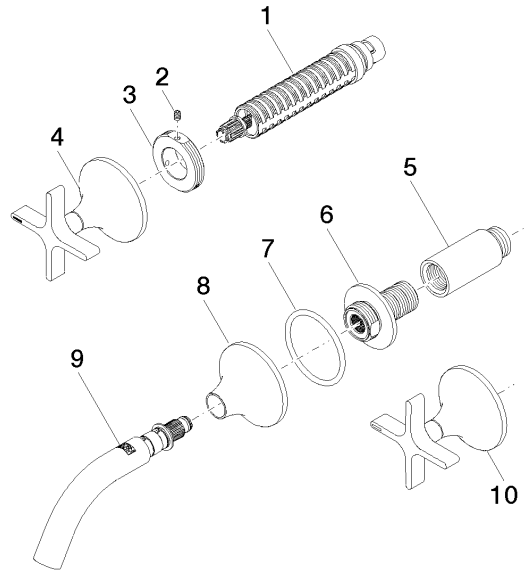
---

LGA\_38

WRAS\_2312

36 702 809

Produktversion ab 4/1/2024





VAIA Waschtisch-Wandbatterie ohne Ablaufgarnitur - Champagne gebürstet  
(22kt Gold)

VAIA

36 702 809

**Ersatzteilstückliste**

**Produktversion ab 4/1/2024**

Nr.	Artikelnummer	Benennung	Verbaumenge	Lieferzeit
	90 90 03 157 00 90	Oberteil rechtsschließend 1/2" -	13	2